

Front engine mounting
Support moteur AV
534 249
Coefficient 2

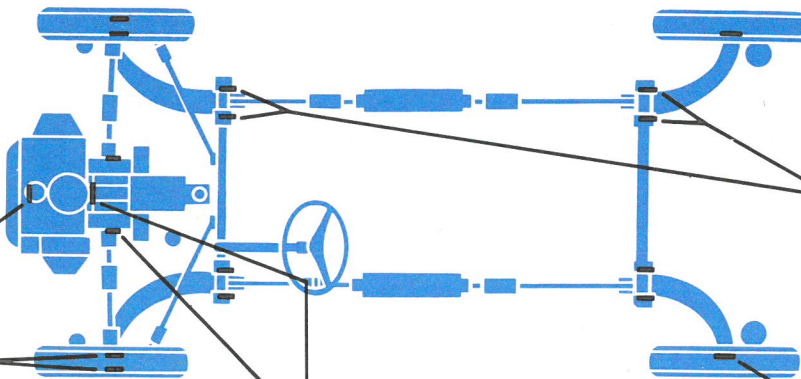
à partir de 1973
539037
Coefficient 2



Rear engine mounting
Support moteur AR
534 197
Coefficient 1



Elastic element
Élément élastique
d'asservissement
du pot de suspension
811 030
Coefficient 4



Front bearing seal
Joint de roue AV
725 407 IEL : 45×62×8
Coefficient 4

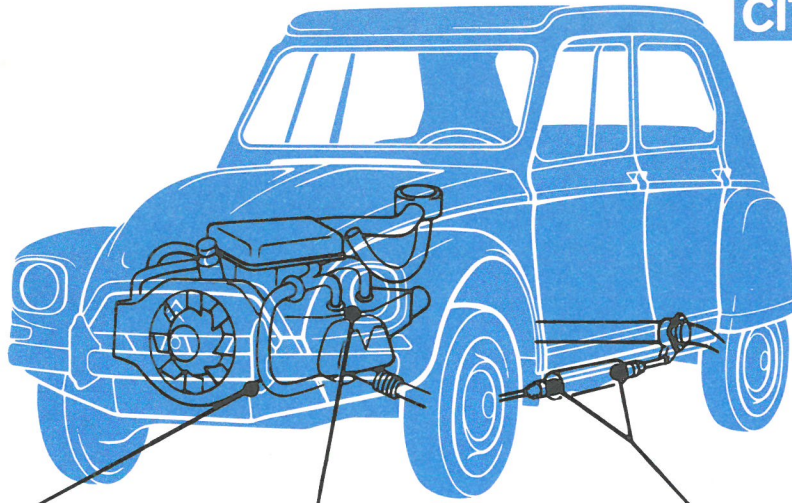
depuis mars 1963
Front crankshaft-seal
Joint de vilebrequin AV
726 236 IOS : 30×42×8
Coefficient 1

Rear crankshaft-seal
Joint de vilebrequin AR
726 010 IOS : 48×65×10
Coefficient 1

Front axle seal
Joint de sortie de pont
725 408 IELS : 32×50×10
Coefficient 2
à partir de 1973
722891 IE : 31×42×8
Coefficient 2

depuis janvier 1964
Suspension seal
Joint de bras
de suspension
726 210
IOS : 71,95×95,6×7
Coefficient 8

Rear bearing seal
Joint de roue AR
725 407 IEL : 45×62×8
Coefficient 2



jusqu'à fin décembre 1967
Front engine mounting
 Support moteur AV
 534 249
 Coefficient 2

à partir de janvier 1968
 Support moteur AV
 534 812
 Coefficient 2

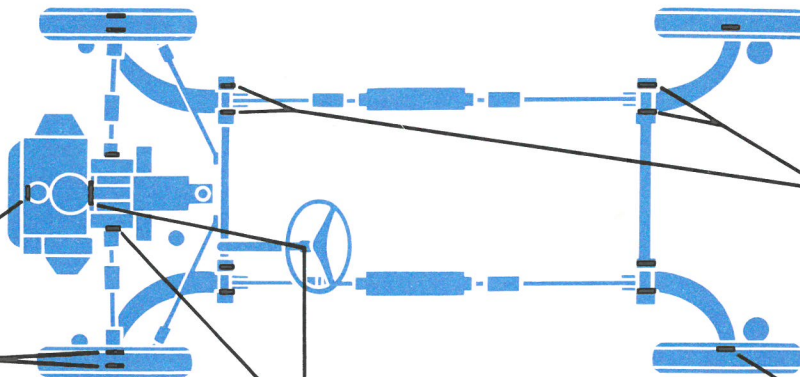
à partir de 1973
 539037
 Coefficient 2



Rear engine mounting
 Support moteur AR
 534 197
 Coefficient 1



Elastic element
 Élément élastique
 d'asservissement
 de pot de suspension
 811 030
 Coefficient 4



Front bearing seal
 Joint de roue AV
 725 407 IEL : 45x62x8
 Coefficient 4

Front crankshaft seal
 Joint de vilebrequin AV
 726 236 IOS : 30x42x8
 Coefficient 1

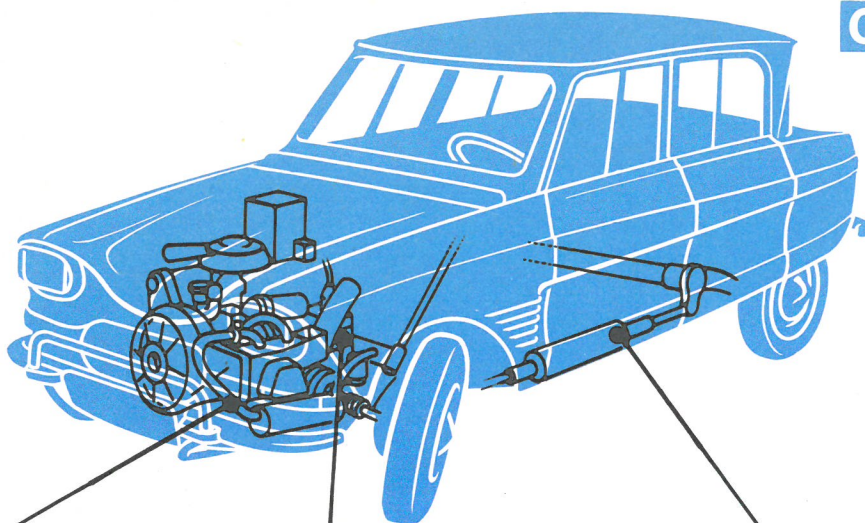
Rear crankshaft seal
 Joint de vilebrequin AR
 726 010 IOS : 48x65x10
 Coefficient 1

Front axle seal
 Joint de sortie de pont
 725 408 IELS : 32x50x10
 Coefficient 2

à partir de 1973
 722691 IE : 31x42x8
 Coefficient 2

Suspension seal
 Joint de bras
 de suspension
 726 210
 IOS : 71,95x95,6x7
 Coefficient 8

Rear bearing seal
 Joint de roue AR
 725 407 IEL : 45x62x8
 Coefficient 2



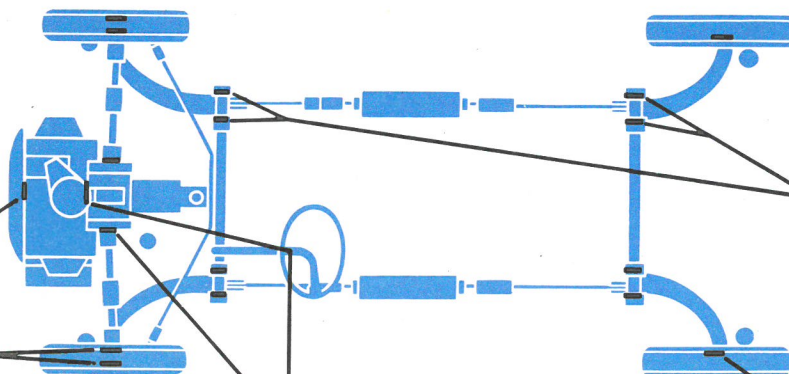
Front engine mounting
Support moteur AV
534 320
Coefficient 2



Rear engine mounting
Support moteur AR
534 197
Coefficient 1



Elastic element
Élément élastique
d'asservissement
du pot de suspension
811 030
Coefficient 4



Front bearing seal
Joint de roue AV
725 407 IEL : 45×62×8
Coefficient 4

Front crankshaft-seal
Joint de vilebrequin AV
726 236 IOS : 30×42×8
Coefficient 1

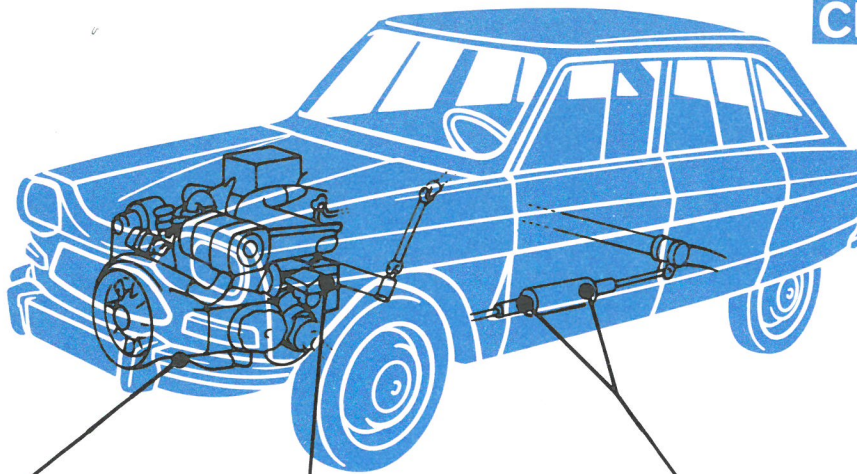
Rear crankshaft-seal
Joint de vilebrequin AR
726 269 IOS : 52×69×10
Coefficient 1

Differential gear seal
Joint de sortie
de différentiel
725 408 IELS : 32×50×10
Coefficient 2

à partir de 1973
722691 IE : 31×42×8

Suspension seal
Joint de bras
de suspension
726 210
IOS : 71,95×95,6×7
Coefficient 8

Rear bearing seal
Joint de roue AR
725 407 IEL : 45×62×8
Coefficient 2



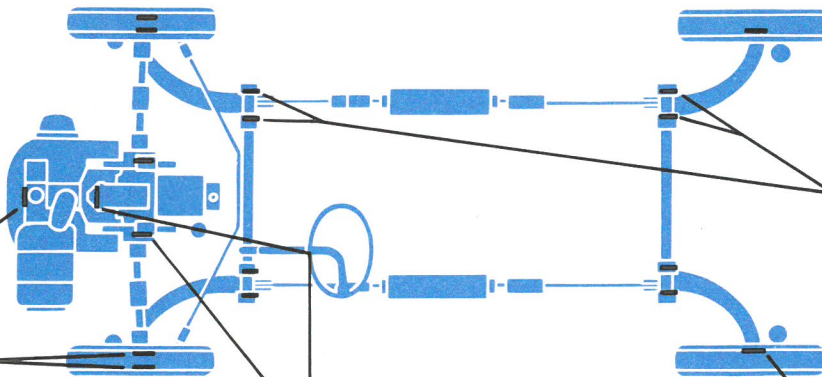
Front engine mounting
Support moteur AV
534 812
Coefficient 2
à partir de 1973
534320
Coefficient 2



Rear engine mounting
Support moteur AR
534 197
Coefficient 1



Elastic element
Élément élastique
d'asservissement
du pot de suspension
811 030
Coefficient 4



Front bearing seal
Joint de roue AV
725 407 IEL : 45×62×8
Coefficient 4

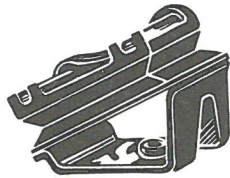
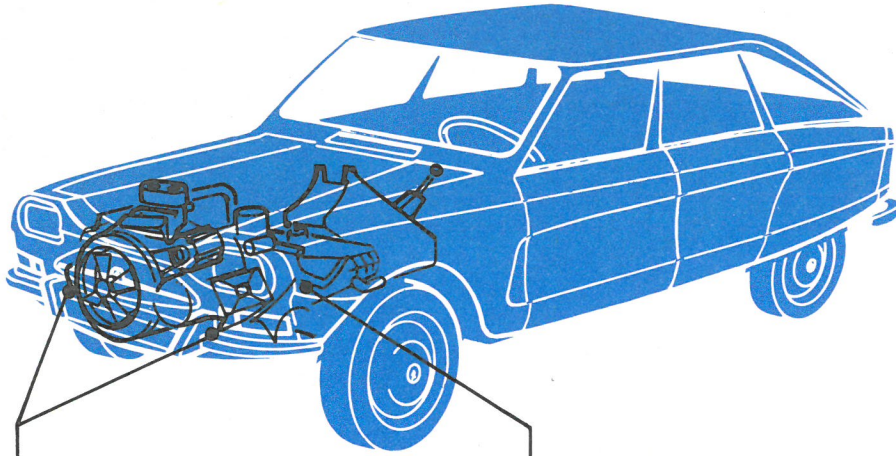
Front crankshaft seal
Joint de vilebrequin AV
726 236 IOS : 30×42×8
Coefficient 1

Rear crankshaft seal
Joint de vilebrequin AR
726 269 IOS : 52×69×10
Coefficient 1

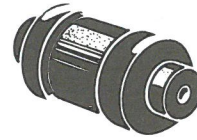
Differential gear seal
Joint de sortie
de différentiel
725 408 IELS : 32×50×10
Coefficient 2
à partir de 1973
722691 IE : 31×42×8
Coefficient 2

Suspension seal
Joint de bras
de suspension
726 210
IOS : 71,95×95,6×7
Coefficient 8

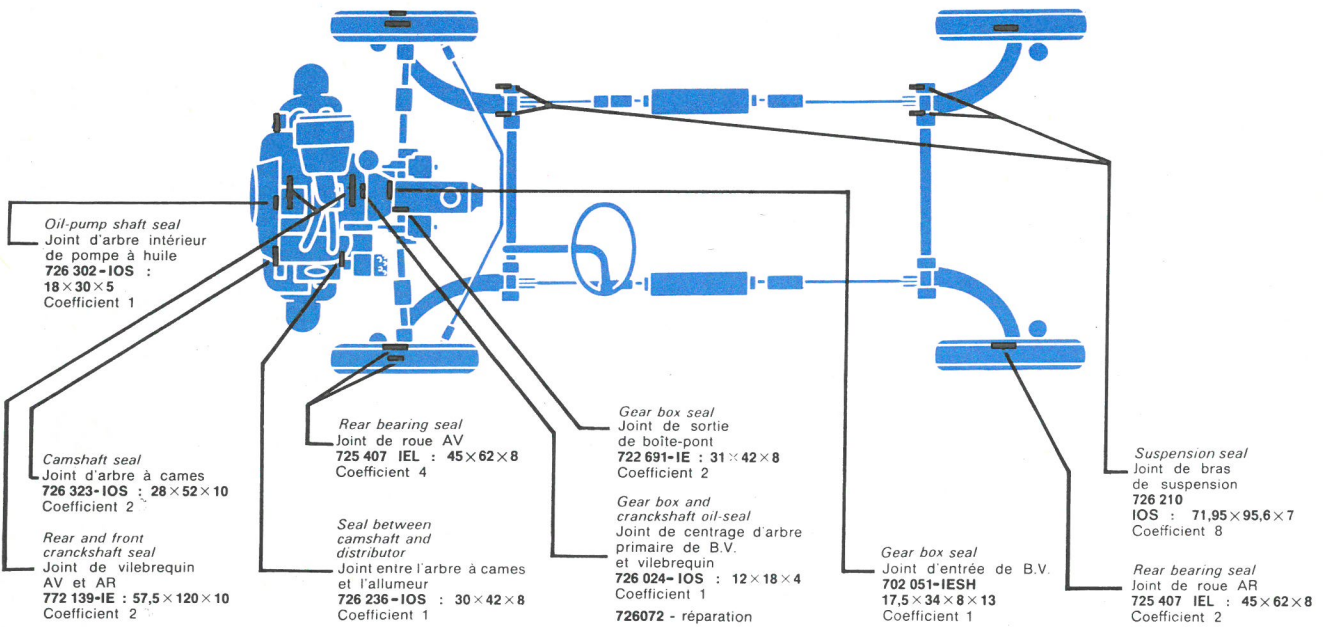
Rear bearing seal
Joint de roue AR
725 407 IEL : 45×62×8
Coefficient 2



Left and right front engine mounting
Support AV moteur gauche :
539063
Coefficient 1
droit :
539064
Coefficient 1



Bush
Articulation élastique de suspension de moteur
563360
Coefficient 1



Oil-pump shaft seal
Joint d'arbre intérieur de pompe à huile
726 302-IOS : 18 × 30 × 5
Coefficient 1

Camshaft seal
Joint d'arbre à cames
726 323-IOS : 28 × 52 × 10
Coefficient 2

Rear and front crankshaft seal
Joint de vilebrequin AV et AR
772 139-IE : 57,5 × 120 × 10
Coefficient 2

Rear bearing seal
Joint de roue AV
725 407 IEL : 45 × 62 × 8
Coefficient 4

Seal between camshaft and distributor
Joint entre l'arbre à cames et l'allumeur
726 236-IOS : 30 × 42 × 8
Coefficient 1

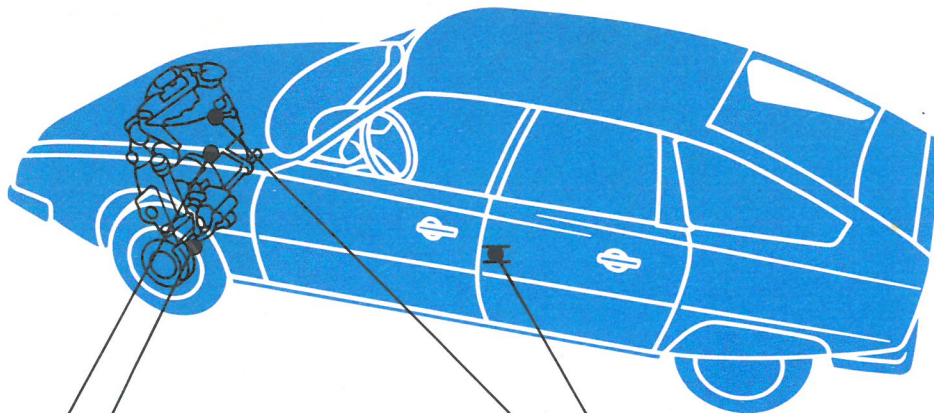
Gear box seal
Joint de sortie de boîte-pont
722 691-IE : 31 × 42 × 8
Coefficient 2

Gear box and crankshaft oil-seal
Joint de centrage d'arbre primaire de B.V. et vilebrequin
726 024-IOS : 12 × 18 × 4
Coefficient 1
726072 - réparation

Gear box seal
Joint d'entrée de B.V.
702 051-IESH : 17,5 × 34 × 8 × 13
Coefficient 1

Suspension seal
Joint de bras de suspension
726 210
IOS : 71,95 × 95,6 × 7
Coefficient 8

Rear bearing seal
Joint de roue AR
725 407 IEL : 45 × 62 × 8
Coefficient 2



Suspension bush
Fluidbloc bras inférieur
568217
Coefficient 4
jusqu'au 31.5.76
à partir du 1.6.76
568226



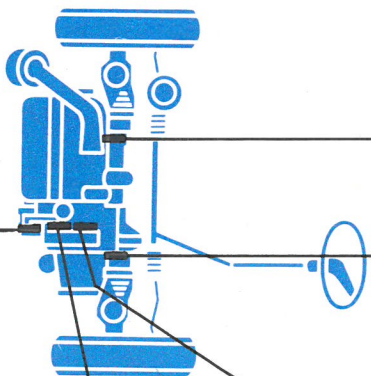
Evid-gom
Support d'échappement
561206
Coefficient 2



Front engine suspension mouning
Support de suspension AV moteur
539196 côté moteur
Coefficient 1
539197 côté B.V.
Coefficient 1



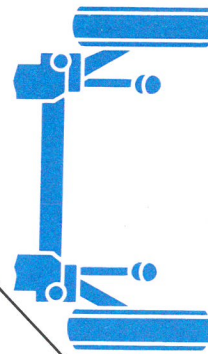
Rear engine suspension rod
Biellette de suspension AR moteur
524508 Var. 61 côté droit
Coefficient 1
524508 Var. 62 côté gauche
Coefficient 1



Water-pump bearing seal
Joint de roulement de
pompe à eau
788853
Coefficient 2

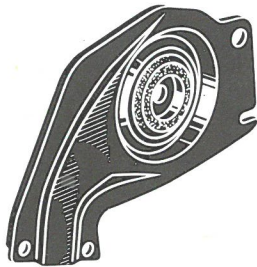
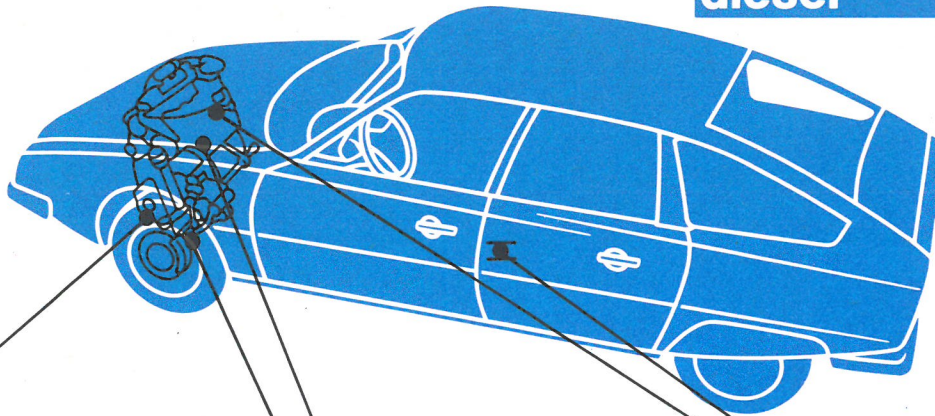
Distributor camshaft seal
Joint arbre à cames/allumeur
722966 1E : 29 x 46 x 10
Coefficient 1

Gear axle seal
Joint de B.V.
722911 1E : 28 x 47 x 7
Coefficient 1



Shaft seal
Joint de sortie de pont
725489 IEL 35 x 50 x 8
Coefficient 2

**CITROEN CX essence (convertisseur)
diesel**



Front engine suspension mounting
Support de suspension AV moteur
539307 coté B.V.
Coefficient 1



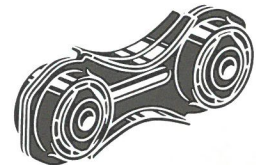
Front engine suspension mounting
Support de suspension AV moteur
539298 coté moteur
Coefficient 1



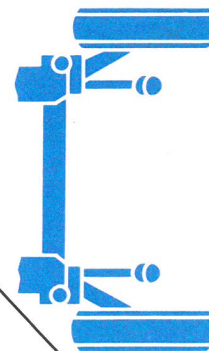
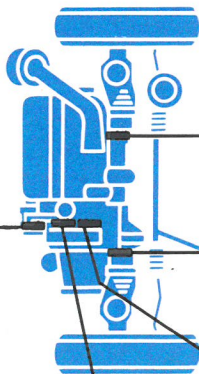
Suspension bush
Fluidbloc bras inférieur
568217
Coefficient 4
jusqu'au 31.5.76
à partir du 1.6.76
568226



Evid-gom
Support d'échappement
561206
Coefficient 2



Rear engine suspension rod
Biellette de suspension AR moteur
524513 Diesel
524514 Convertisseur
Coefficient 1

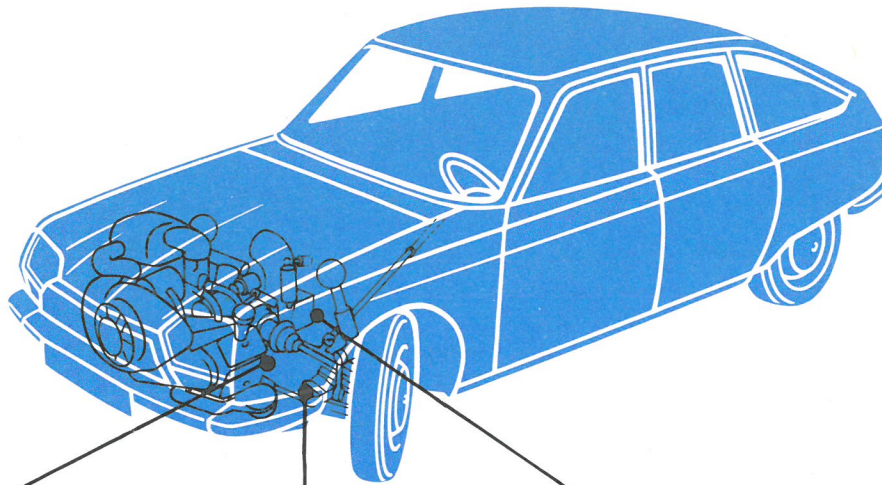


Water-pump bearing seal
Joint de roulement de
pompe à eau
788853
Coefficient 2

Distributor camshaft seal
Joint arbre à cames/allumeur
722966 IE : 29 x 46 x 10
Coefficient 1

Gear axle seal
Joint de B.V.
722911 IE : 28 x 47 x 7
Coefficient 1

Shaft seal
Joint de sortie de pont
725489 IEL 35 x 50 x 8
Coefficient 2



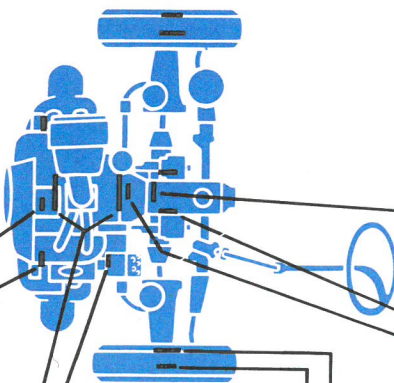
Front engine mounting
Support moteur AV
534 979
Coefficient 2
Par paire :
539192



Suspension bush
Fluidbloc de bras inférieur
568 152
Coefficient 4
à partir de sept. 1974
568178
Coefficient 4



Engine mounting
Articulation élastique de suspension de moteur
563360
Coefficient 1



Camshaft seal
Joint d'arbre à cames
726 323-10S : 28×52×10
Coefficient 2

Oil-pump shaft seal
Joint d'arbre intérieur de pompe à huile
726 302-10S : 18×30×5
Coefficient 1

Seal between camshaft and distributor
Joint entre l'arbre à cames et l'allumeur
726 236-10S : 30×42×8
Coefficient 1

Rear and front crankshaft seal
Joint de vilebrequin AV et AR
772 139-1E : 57,5×120×10
Coefficient 2

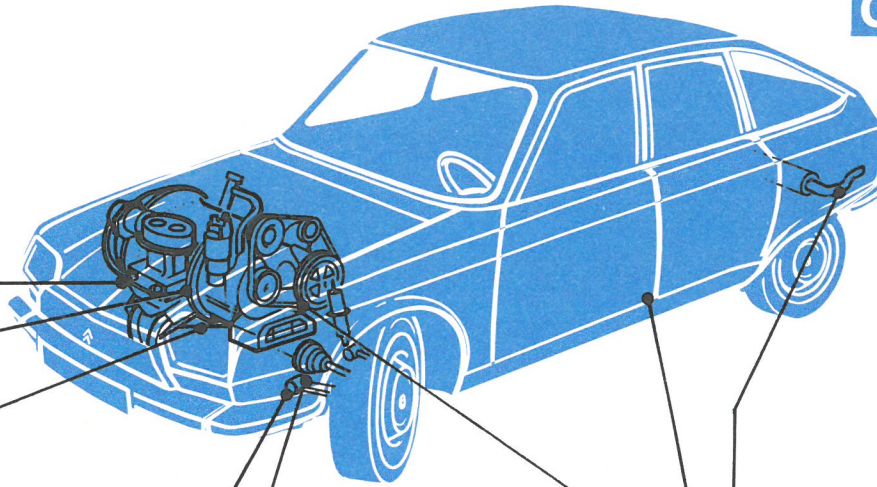
Bearing seal
Joint int. de pivot de rotule
725 367-1EL : 72×86×7
Coefficient 2

Bearing seal
Joint ext. de pivot de rotule
725 338-1EL : 56×72×7
Coefficient 2

Gear box seal
Joint de sortie de boîte-pont
722 691-1E : 31×42×8
Coefficient 2
726072 - réparation

Gear box and crankshaft oil-seal
Joint de centrage d'arbre primaire de B.V. et vilebrequin
726 024-10S : 12×18×4
Coefficient 1

Gear box seal
Joint d'entrée de B.V.
702 051-1ESH
17,5×34×8×13
Coefficient 1



Front engine mounting S.C.
Support AV de
moteur type S.C.
supérieur et inférieur
531282
Coefficient 2



Engine coupling
Accouplement de
moteur auxiliaire
621034
Coefficient 1



Bush
Flexibloc de support
de moteur latéral
561511: 16×52×34×30
Coefficient 1



Suspension bush
Fluidbloc de bras inférieur
568182
Coefficient 2



Suspension bush
Fluidbloc de bras inférieur
568176
Coefficient 2



Suspension bush
Flexibloc de suspension
d'échappement
561807: 10×22×19×15
Coefficient 2



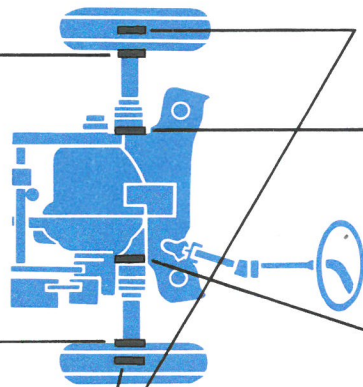
Evid-gom
Support échappement
810063
Coefficient 2



Rear engine S.C. mounting
Support AR de
moteur type S.C. supérieur
531283
Coefficient 1



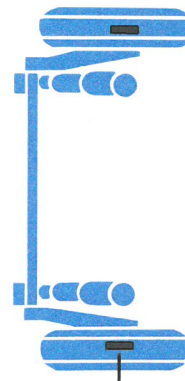
Rear engine S.C. mounting
Support AR de
moteur type S.C. inférieur
531281
Coefficient 1



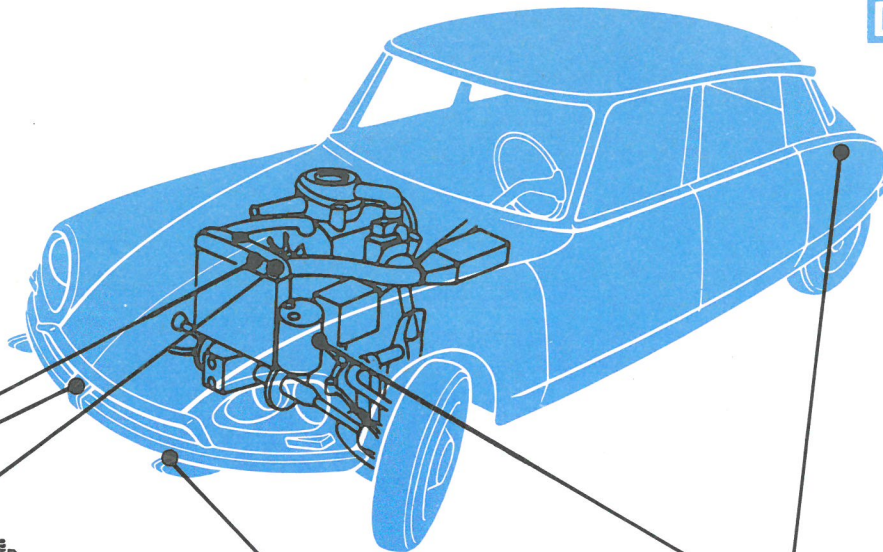
Bearing seal
Joint de pivot
de rotule
725367 IEL: 72×86×7
Coefficient 2

Bearing seal
Joint de pivot
de rotule
725336 IEL: 56×72×7
Coefficient 2

Front axle seal
Joint de sortie
de boîte de pont
725489 IEL: 35×50×8
Coefficient 2



Rear bearing seal
Joint de roulement
des roues AR
788641 (viton)
Coefficient 2



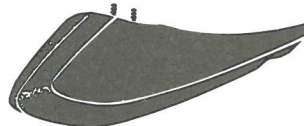
Feed tank mounting
Support de nourrice
521135
Coefficient 2



jusqu'à fin août 1967
Front bumper
Butoir central de pare-chocs AV
519 008
Coefficient 1
à partir de septembre 1967
Butoir central de pare-chocs AV
519 084
Coefficient 1



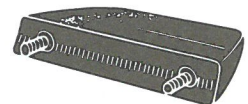
Bush
pour modèle DS 21
Flexibloc relais de pompe
hydraul.
561 205 - 10×22×17×15
Coefficient 1



jusqu'à fin août 1967
Right front bumper
Left front bumper
pour modèle ID et DS 19
Butoirs de pare-chocs AV
droit : 519 007 - Coefficient 1
gauche : 519 006 - Coefficient 1

pour modèle DS 21
Butoirs de pare-chocs AV
droit : 519 079 - Coefficient 1
gauche : 519 080 - Coefficient 1

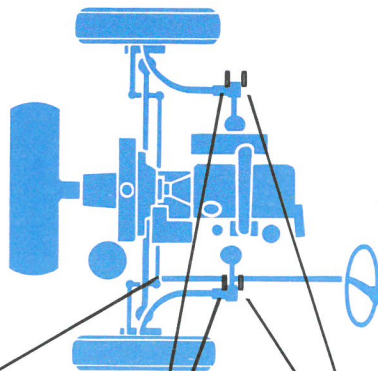
à partir de septembre 1967
Butoirs de pare-chocs AV
droit : 519 216 - Coefficient 1
gauche : 519 217 - Coefficient 1



Rear bumper
Butoirs de pare-chocs AR
519 009
Coefficient 2



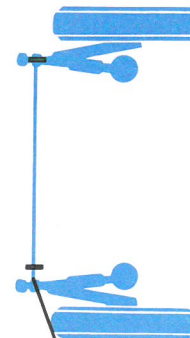
Steering bush
Flexibloc de direction
561 275 - 10×22×33×30
Coefficient 2



Suspension seal
Joint de boîtier
de relais D et G
725208 IELS : 32×46×7
Coefficient 2

**Rear and front
suspension seal**
Joint de bras de
suspension AV
726 643
IES : 54×72×5×12,5
Coefficient 4

Suspension seal
Joint de bras sup.
Essieu AV
722 738 IE : 54×72×5
Coefficient 2



**Rear and front
suspension seal**
Joint de bras de
suspension AR
726 643
IES : 54×72×5×12,5
Coefficient 2