

SERVICE

CARROSSERIE

Édité par :

**REVUE
TECHNIQUE
AUTOMOBILE**

DANS CE NUMÉRO :

ÉTUDE PRATIQUE

PEUGEOT 403 et dérivés

Nouvelles carrosseries
Réparation du cabriolet
DS-19 Chapron

Construction des carrosseries VOLVO

30^e ANNÉE
Nouvelle formule
NUMÉRO 9 C

JAN. FÉV. MARS 1965

LE CABRIOLET DECAPOTABLE HENRI CHAPRON SUR CITROËN DS ET ID 19

LORSQUE nous avons décidé de lancer une Revue destinée à aider les professionnels de la carrosserie, nous savions que nous aurions, souvent, de gros efforts à fournir pour établir une documentation valable.

Ainsi la présente documentation dont nos lecteurs ont la primeur a été réalisée entièrement par nos Services. Elle a nécessité de nombreuses visites, aussi bien au constructeur du véhicule qu'à celui de la carrosserie. (Nous tenons d'ailleurs à remercier ici, très vivement, le Service de Relations avec la Presse et le Service Pièces Détachées de Levallois de Citroën, ainsi que la Direction et le personnel des Ets Henri Chapron qui nous ont aidé efficacement en contrôlant nos travaux). Les dessins « éclatés », à eux seuls, représentent plus de cinq cents heures de travail. Les photos, la rédaction, etc., sont à y ajouter.

Nous espérons que cet effort sera un jour utile à nos lecteurs, car il existe plus de 1.000 véhicules de ce type en circulation et nous savons qu'ils sont généralement

mal connus (en ce qui concerne les éléments Chapron) par le réparateur carrossier ou concessionnaire.

SERVICE CARROSSERIE.

MODE D'EMPLOI DE NOTRE DOCUMENTATION.

- 1° Rechercher la pièce sur le dessin.
- 2° Noter son numéro repère et le rechercher dans la nomenclature.
- 3° Dans la nomenclature, le numéro repère est suivi de la désignation et du numéro de pièce.
- 4° Si le numéro de pièce est précédé des lettres DS, la pièce est à commander à Citroën, Service Pièces Détachées, 23, rue Ernest-Cognacq, Levallois-Perret (Seine).
- 5° Si le numéro de pièce est précédé des lettres HC, la pièce est à commander aux Ets Chapron, 114, rue Aristide-Briand à Levallois-Perret (Seine). Tél. : PER. 50-84.

Henri Chapron reste, actuellement, le seul carrossier français construisant encore des carrosseries de grand luxe, en petites séries.

Installé à Levallois depuis 1923, il recarrossait des châssis de « Ford T » qu'il transformait en « torpédos » et « conduites intérieures ». Dans le même temps, il continuait de carrosser les De Dion-Bouton comme il le faisait depuis le début de 1921.

Entre les deux guerres, il a, de plus, habillé des châssis de tous types, aux noms souvent prestigieux (nous pouvons citer au hasard : Lorraine, Hispano, Rolls, Hotchkiss, Ballot, Léon Bollée, etc...). Après la crise de 1930 à 1935 (subie durement par les Ets Chapron), ceux-ci reprirent leur activité en carrossant, en particulier, des Delage, Delahaye, Salmson, Talbot, etc... Nouvelle guerre, nouvel arrêt de la production qui ne reprend qu'en 1945 (construction de quelques prototypes, d'agencements spéciaux pour voitures officielles, de modèles uniques comme la Citroën de la Présidence de la République, entre autres).

La conception des voitures françaises de série existant avant l'apparition de la Citroën DS 19 ne permit pas aux Ets Chapron de se lancer dans une fabrication en petites séries de cabriolets, coupés, etc... Ces voitures à coque autoportante ne comportaient pas de soubassements suffisamment rigides ou alors ceux-ci devaient subir de trop importantes modifications pour obtenir la solidité nécessaire à ce type de carrosserie.

La plate-forme des Citroën DS 19 ou ID 19 se prête très bien, elle, par contre, à la transformation en cabriolet. Grâce à sa très grande rigidité, elle n'a subi que peu de changements. En voici un aperçu :

DESCRIPTION DES MODIFICATIONS DE LA PLATE-FORME SPECIALE CABRIOLET DS - ID 19

- longerons d'unit milieu adjonction d'un renfort d'une épaisseur de 1 mm ;
- doublure de longeron munie de renfort ;
- pied AR spécial (coupé à hauteur de la table AR) ;
- tablette AR réduite ;
- panneau AR sans sertissage de garniture.

LISTE DES ELEMENTS CONSTITUANT LES PIECES SPECIALES AU CABRIOLET (voir planches)

- éléments intérieurs (planche n° 1) ;
- revêtement, éléments de baie de pare-brise, enjoliveurs, etc. (planche n° 2) ;
- capotage (planche n° 3) ;
- insonorisation, tapis. (planche n° 4) ;
- sellerie, capote (planche n° 5).

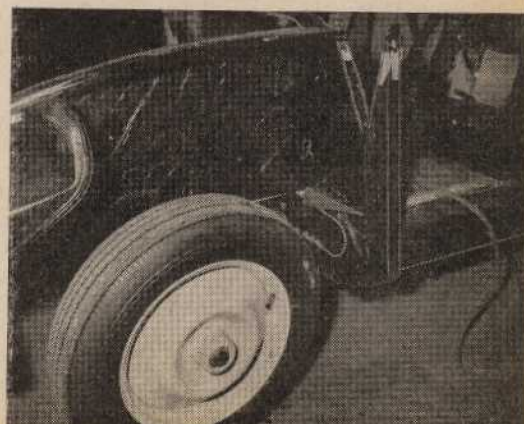
Nous présentons ci-dessous les différentes phases de la construction du cabriolet qui permettront d'effectuer en cas de réparation tous les échanges d'éléments.

Nota. — Une seule cote est à respecter en cas d'échange du revêtement (flanc de boîte à capote), etc. Cette cote de 142,5 mm est représentée par le gabarit que nous présentons figure 20, il est positionné entre les supports gauche et droit de plaque mobile de capotage.

PREPARATION DE LA PLATE-FORME

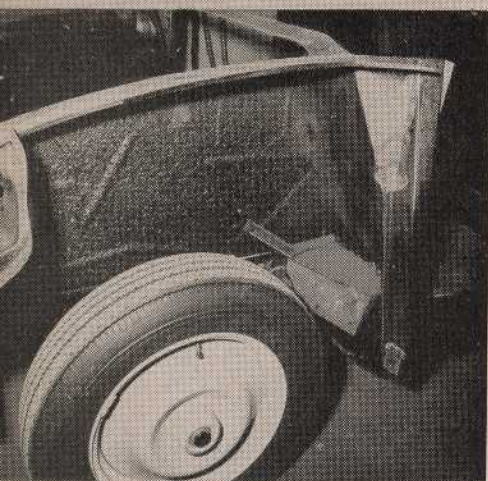
←
 Fig. 1. — Vue de 3/4 AR de la plate-forme telle qu'elle arrive aux Ets Chapron.

→
 Fig. 2. — Découpe du pied AR pour recevoir le flanc de boîte à capote.

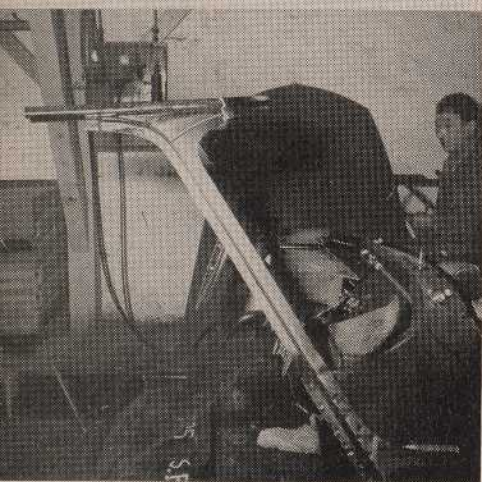




←
Fig. 3. — Mise en place des dispositifs de protection des organes de suspension hydraulique. La flèche indique la modification de la tablette AR destinée à recevoir la ceinture de dormant.



→
Fig. 4. — Pose d'une nouvelle planche à talon (soudure à l'arc).



←
Fig. 5. — Le pied AR a reçu ses nouveaux éléments.

MONTAGE DES ELEMENTS INTERIEURS

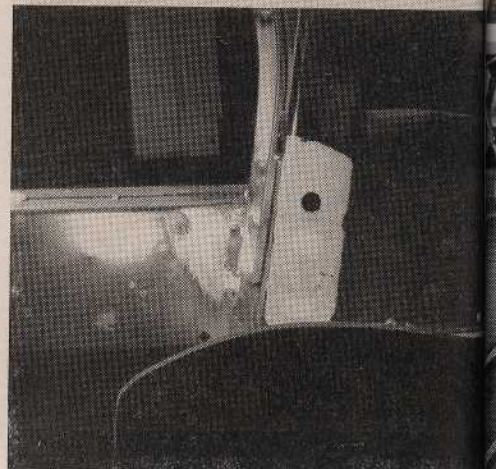
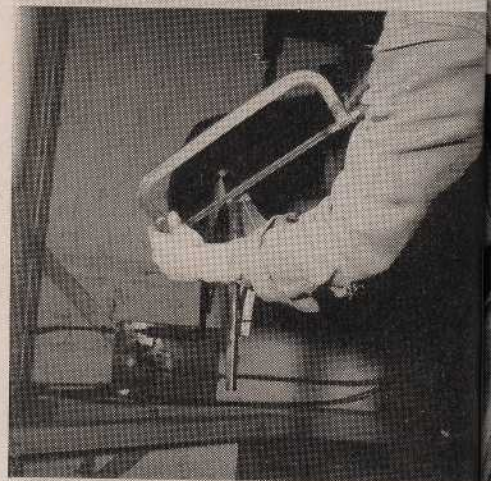
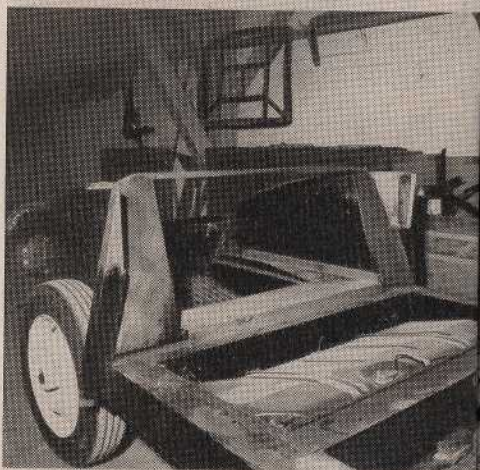
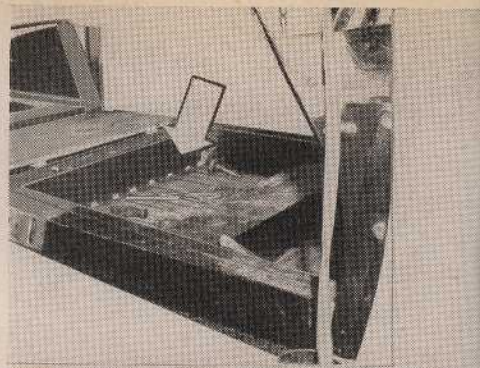


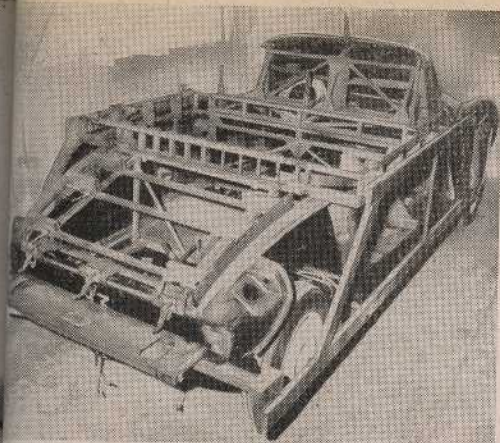
→
Fig. 6. — Montage des goussets de liaison pied AR G et D.

← →
Fig. 7 et 8. — Nettoyage et coupe de la baie du pare-brise.

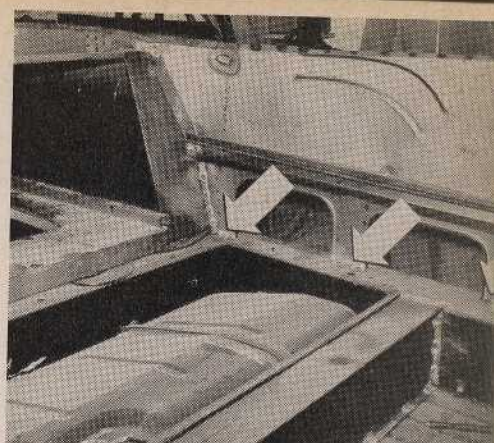
←
Fig. 9. — Pose du renfort extérieur sur montant de baie de pare-brise.

→
Fig. 10. — Trou pilote sur pied AV pour positionnement des gabarits permettant d'effectuer le montage des divers éléments.





← Fig. 11. — Gabarits en place pour effectuer le montage des divers éléments intérieurs.



→ Fig. 12. — Le flanc de boîte à capote est soudé à l'arc sur les longerons.



← Fig. 13. — Montage de la ceinture de dormant



→ Fig. 14. — Montage de la cornière AR de fixation de revêtement. Montage des tôles de liaison sur passage de roue pour fixation revêtement.



← Fig. 15. — Montage de la tôle support de gâche pour couvercle de malle.



→ Fig. 16. — Montage de la tôle d'habillage pour repose capote.

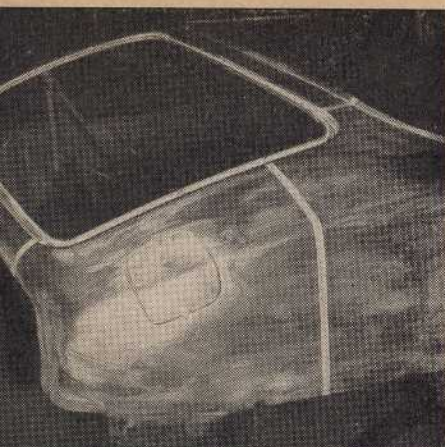


← Fig. 17. — Montage du support de plaque mobile de capotage.

MONTAGE DU REVETEMENT



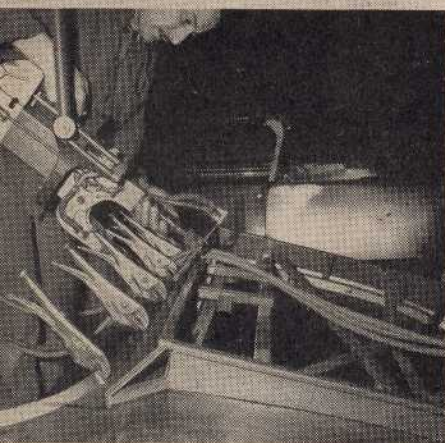
→ Fig. 18. — Vue du revêtement AR sur gabarit avant mise en place.



←
Fig. 19. — Vue du revêtement AR, la ligne blanche représente la ligne de soudure reliant la tête d'aile AR au brisement d'aile AR.



→
Fig. 20. — Gabarit servant à maintenir l'écartement des flancs de boîte à capote au cours de la mise en place du revêtement ; celui-ci est soudé au point électrique sur les divers éléments intérieurs.



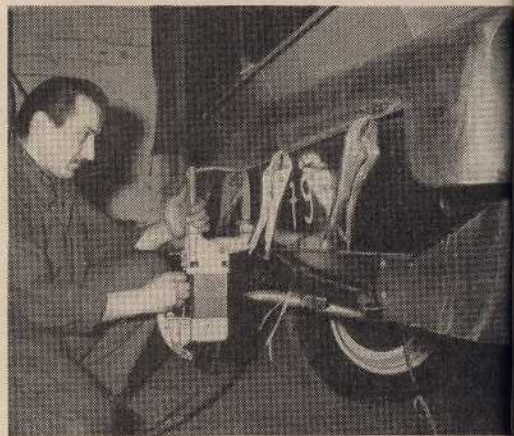
←
Fig. 21. — Soudage de la ceinture de dormant.



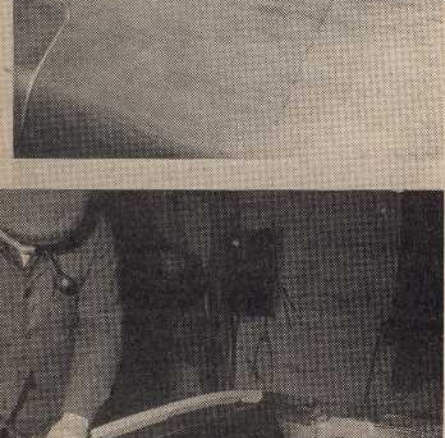
→
Fig. 22. — Gabarit servant au positionnement de l'encadrement (gouttière) de porte de coffre pendant le soudage du revêtement.



←
Fig. 23. — Soudage de la jupe AR sur tôle de gâche pour couvercle de malle.

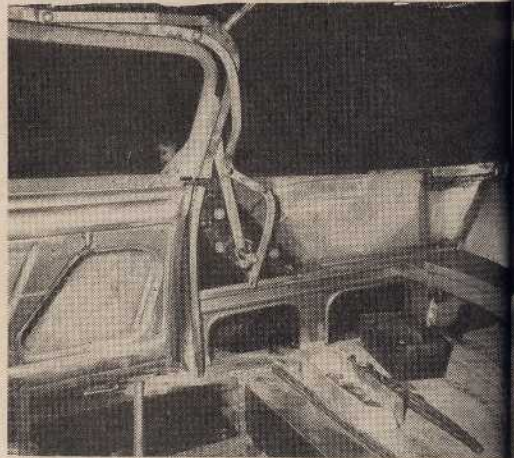


→
Fig. 24. — Soudage de la jupe AR sur cornière AR de fixation de revêtement.

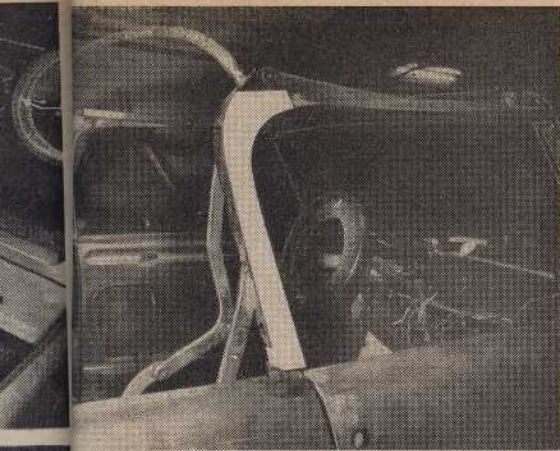


←
Fig. 25. — Montage du renfort bois de ceinture de dormant pour fixation de toile de capote.

MONTAGE : CAPOTAGE - PORTES



→
Fig. 26. — Articulations de capotage.



←
Fig. 27. — Renfort bois de col de cygne.



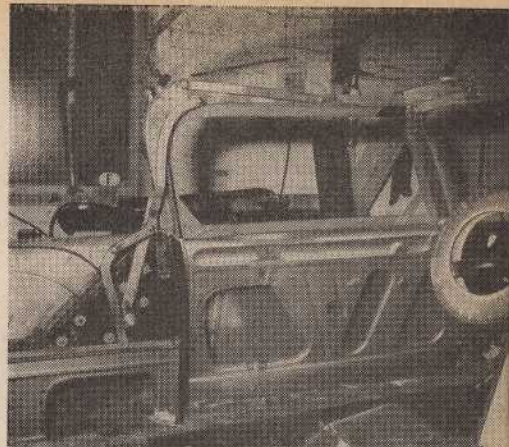
→
Fig. 29. — Gabarit de positionnement des portes, capotage en position, réglage des jeux, etc. Remarquez la soudure apparente sur le panneau, nécessitée par le rallongement de la porte (la flèche indique le gabarit).



→
Fig. 30. — Montage des charnières de porte de coffre.



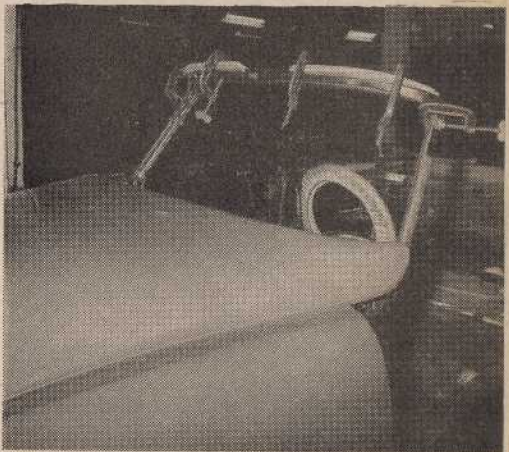
←
Fig. 33. — Etamage du raccordement de pied AR avec flanc de boîte à capote et revêtement.



→
Fig. 28. — Les portes ont été rallongées de 18 cm. On remarque les soudures. Cette opération a été réalisée à l'aide de deux portes d'origine - ici, soudure intérieure.



←
Fig. 31. — Montage et ajustage de la porte de coffre (celle-ci est en plastique).



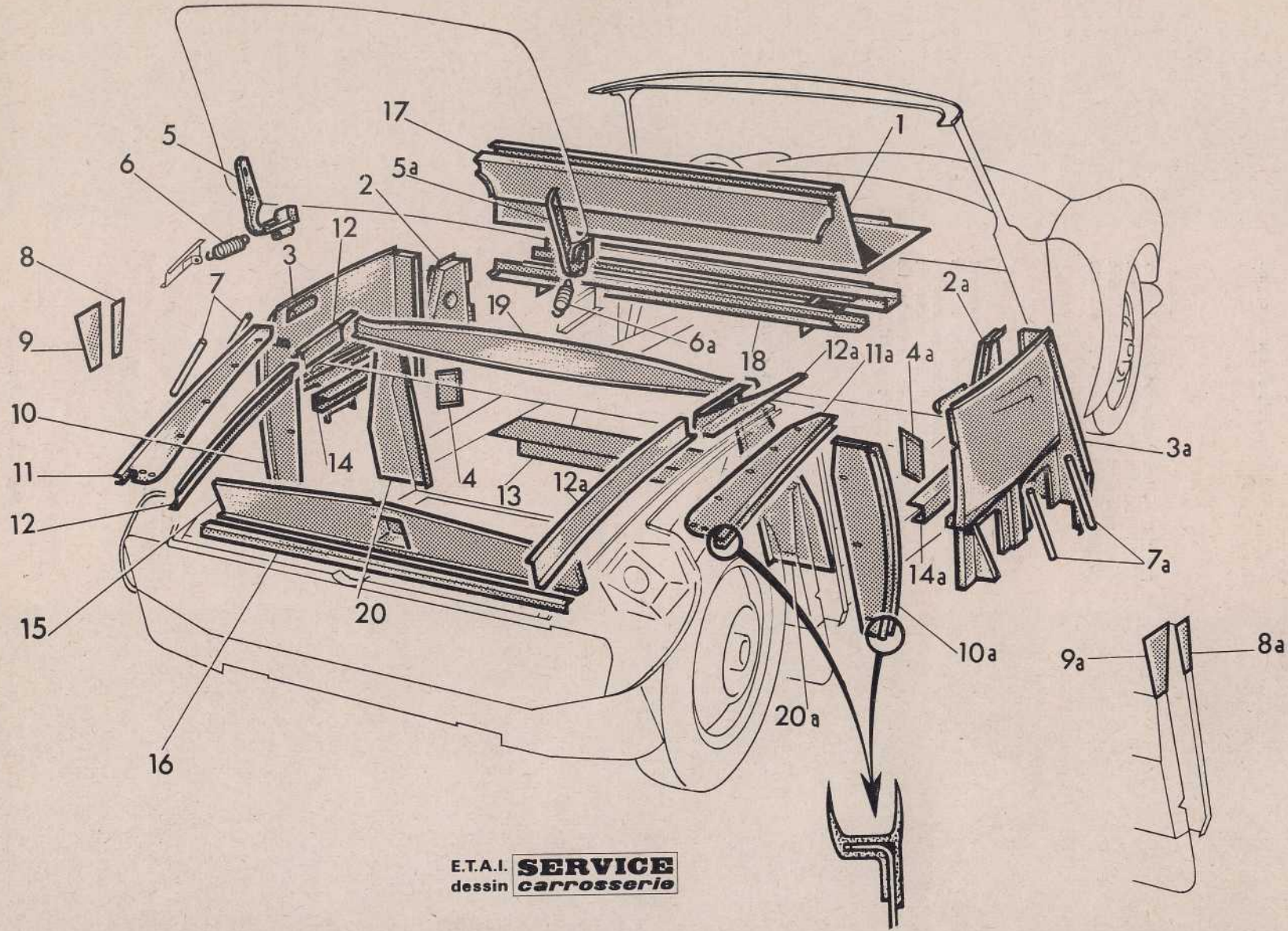
→
Fig. 32. — Montage et ajustage de la traverse bois de traverse de pare-brise.

FINITION



→
Fig. 34. — Ponçage.

PLANCHE 1 : ELEMENTS INTERIEURS



E.T.A.I. **SERVICE**
dessin **carrosserie**

PLANCHE N° 1 : ELEMENTS INTERIEURS

N° repère	N° pièce	Désignation
1	HC 1-1	Tôle d'habillage de support repose capote.
2	HC 1-2	Support de plaque mobile de capotage G.
2 a	HC 1-2 a	Support de plaque mobile de capotage D.
3	HC 1-3	Flanc de boîte à capote G.
3 a	HC 1-3 a	Flanc de boîte à capote D.
4	HC 1-4	Gousset AV sous soubassement boîte à capote G.
4 a	HC 1-4 a	Gousset AV sous soubassement boîte à capote D.
5	DS 844-013	Charnière de porte de coffre G.
5 a	DS 844-013 a	Charnière de porte de coffre D.
6	DS 844-59	Ressort de compensation de porte de coffre.
7	HC 1-7	Tube d'évacuation d'eau (16 X 14).
8	HC 1-8	Tôle fermeture prolongement pied AR G.
8 a	HC 1-8 a	Tôle fermeture prolongement pied AR D.
9	HC 1-9	Tôle fermeture de pied AR face AR G.
9 a	HC 1-9 a	Tôle fermeture de pied AR face AR D.
10	HC 1-10	Pare-pierres vertical G.
10 a	HC 1-10 a	Pare-pierres vertical D.
11	HC 1-11	Pare-pierres horizontal G.
11 a	HC 1-11 a	Pare-pierres horizontal D.
12	HC 1-12	Tôle de liaison sur passage de roue pour fixation revêtement.
12 a	HC 1-12	Tôle de liaison sur passage de roue pour fixation revêtement.
13	HC 1-13	Planche à talon.
14	HC 1-14	U de fermeture G.
14 a	HC 1-14 a	U de fermeture D.
15	HC 1-15	Tôle support de gâche pour couvercle de malle et fixation revêtement.
16	HC 1-16	Cornière AR de fixation de revêtement.
17	HC 1-17	Renfort central de tôle d'habillage.
18	HC 1-18	Oméga support repose capote.
19	HC 1-19	Contour de dormant.
20	HC 1-20	Gousset de liaison pied AR boîte à capote G.
20 a	HC 1-20 a	Gousset de liaison pied AR boîte à capote D.

PLANCHE N° 2 :
REVETEMENT - BAIE DE PARE-BRISE

N° repère	N° pièce	Désignation
1	DS 844-31	Porte de coffre AR.
2	DS 851-03	Aile AR côté gauche.
2 a	DS 851-03 a	Aile AR côté droit.
3	DS 851-43	Embout AR d'aile AR côté gauche.
3 a	DS 851-43 a	Embout AR d'aile AR côté droit.
4	DS 854-39	Applique de finition de capote G.
4 a	DS 854-39 a	Applique de finition de capote D.
5	DS 854-40 b	Profilé supérieur de porte G.
5 a	DS 854-40 c	Profilé supérieur de porte D.
6	DS 575-2 h	Indicateur de direction AR G.
6 a	DS 575-2 i	Indicateur de direction AR D.
7	DS 841-67	Profil d'étanchéité caoutchouc sur pied AR G (serti).
	D 841-66	Sertissage du caoutchouc sur pied AR G.
7 a	DS 841-67 a	Profil d'étanchéité caoutchouc sur pied AR D.

N° repère	N° pièce	Désignation
	D 841-66 a	Sertissage caoutchouc sur pied AR D.
8	DS 841-13	Porte gauche nue.
8 a	DS 841-13 a	Porte droite nue.
	DS 961-14 f	Glace de porte, épaisseur 5 mm (non illustrée).
	DS 841-11	Charnière inférieure de porte G.
	DS 841-11 a	Charnière inférieure de porte D.
	DS 961-79	Bas de glace long 785 mm G.
	DS 961-79 a	Bas de glace long 785 mm D.
	DS 961-30 c	Garniture d'étanchéité ext. de glace long 888 mm G.
	DS 961-30 d	Garniture d'étanchéité ext. de glace long 888 mm D.
	DS 961-48	Garniture d'étanchéité int. de glace G.
	DS 961-48 a	Garniture d'étanchéité int. de glace D.
9	HC 2-9	Dormant de malle AR.
10	HC 2-10	Renfort bois de dormant pour fixation de capote.
11	DS 854-46	Applique de finition de pied AV de baie de pare-brise G.
11 a	DS 854-46 a	Applique de finition de pied AV de baie de pare-brise D.
12	HC 2-12	Renfort intérieur de montant de baie de pare-brise G.
12 a	HC 2-12 a	Renfort intérieur de montant de baie de pare-brise D.
13	HC 2-13	Renfort extérieur de montant de baie de pare-brise G.
13 a	HC 2-13 a	Renfort extérieur de montant de baie de pare-brise D.
14	DS 854-47	Applique de finition de traverse de baie de pare-brise G.
14 a	DS 854-47 a	Applique de finition de traverse de baie de pare-brise D.
15	HC 2-15	Renfort bois de traverse de pare-brise.
16	HC 2-16	Traverse de baie de pare-brise.
17	HC 2-17	Tôle de liaison intérieure de montant de baie de pare-brise.
17 a	HC 2-17 a	Tôle de liaison intérieure de montant de baie de pare-brise.
18	HC 2-18	Profil caoutchouc d'étanchéité sur pied AV et montant de baie de pare-brise.
19	HC 2-19	Raccord de longeron G.
19 a	HC 2 a-19 a	Raccord de longeron D.
20	DS 854-30	Profilé finition de bas de marche.
21	DS 854-32	Garniture (alu strié) de brancard G.
21 a	DS 854-32 a	Garniture (alu strié) de brancard D.
22	DS 854-31	Bas de marche inox G.
22 a	DS 854-31 a	Bas de marche inox D.
23	HC 2-23	Bas de marche G.
23 a	HC 2-23 a	Bas de marche D.
24	DS 841-68	Profilé d'étanchéité de porte (caoutchouc spongieux).
25	DS 579-04	Support de catadioptré G.
25 a	DS 579-04 a	Support de catadioptré D.
26	DS 175-16 b	Trappe d'accès au réservoir d'essence.
27	DS 854-43 b	Profilé d'enjolivement sur angle d'aile AR G.
27 a	DS 854-43 c	Profilé d'enjolivement sur angle d'aile AR D.
28	DS 854-35	Sabot d'aile G (laiton chromé).
28 a	DS 854-35 a	Sabot d'aile D (laiton chromé).
29	DS 854-41 b	Profilé de bas de caisse G.
29 a	DS 854-41 c	Profilé de bas de caisse D.
30	DS 854-44 b	Profilé d'enjolivement de porte G.
30 a	DS 854-44 c	Profilé d'enjolivement de porte D.
31	DS 854-45 b	Profilé d'enjolivement sur angle aile AV G.

PLANCHE 2 : REVETEMENT - BAIE DE PARE-BRISE

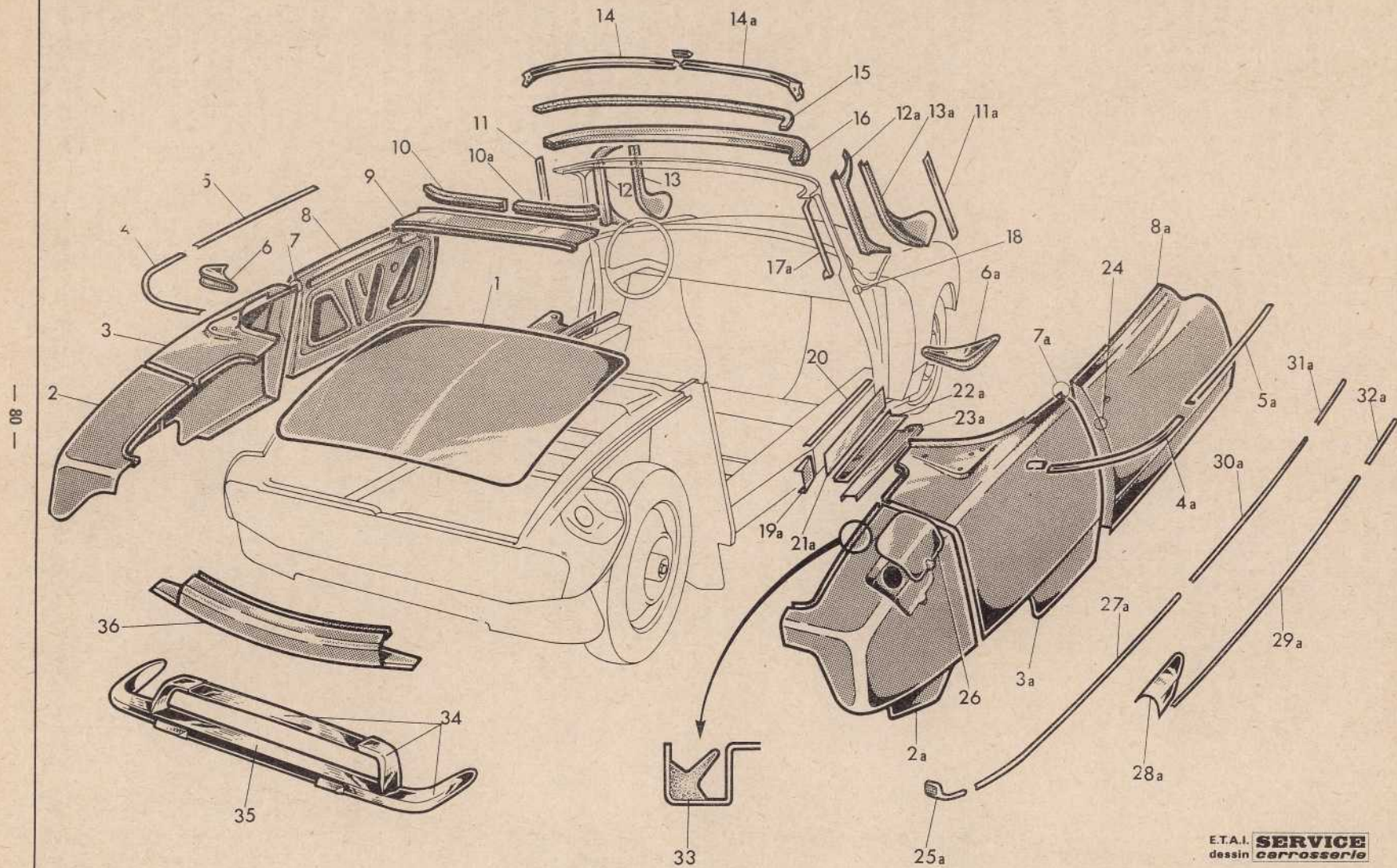
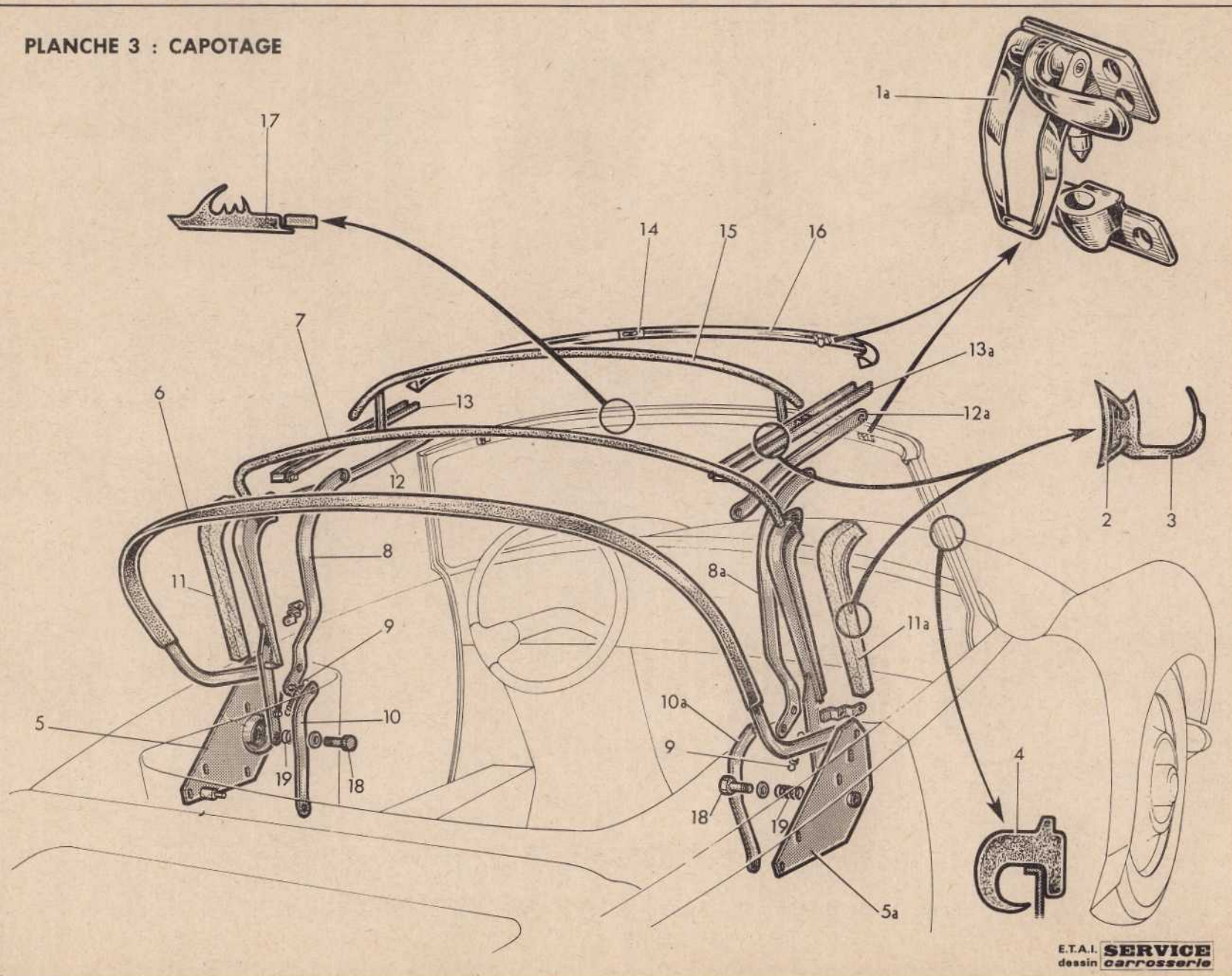


PLANCHE 3 : CAPOTAGE

PLANCHE 3 : CAPOTAGE



N° repère	N° pièce	Désignation
31 a :	DS 854-45 c	Profilé d'enjolivement sur angle aile AV D.
32 :	DS 854-42 b	Profilé d'enjolivement de bas de caisse sur aile AV G.
32 a :	DS 854-42 c	Profilé d'enjolivement de bas de caisse sur aile AV D.
33 :	DS 844-72	Garniture d'étanchéité de porte de coffre AR.
34 :	DS 615-011 a	Pare-chocs AR complet.
35 :	DS 615-26 a	Lame inférieure de pare-chocs AR.
36 :	DS 823-73	Panneau AR de fermeture de coffre.

PLANCHE N° 3 : CAPOTAGE

N° repère	N° pièce	Désignation
1 :	DS 971-39	Attache de capote gauche.
1 a :	DS 971-39 a	Attache de capote droite.
2 :	HC 3-21	Support pour profilé (caoutchouc) sous longeron G.
2 :	HC 3-22	Support pour profilé (caoutchouc) col de cygne G.
2 a :	HC 3-21 a	Support pour profilé (caoutchouc) longeron D.
2 a :	HC 3-22 a	Support pour profilé (caoutchouc) col de cygne G.
3 :	DS 961-41	Profilé d'étanchéité (caoutchouc) sous longeron G.
3 :	DS 961-41 a	Profilé d'étanchéité (caoutchouc) sur col de cygne G.
3 a :	DS 961-41 a	Profilé d'étanchéité (caoutchouc) sous longeron D.
3 a :	DS 961-41	Profilé d'étanchéité (caoutchouc) sur col de cygne D.
4 :	DS 841-91	Profilé d'étanchéité (caoutchouc) sur pied AV G.
4 a :	DS 841-91 a	Profilé d'étanchéité (caoutchouc) sur pied AV D.
5 :	HC 3-5	Plaque mobile support d'articulation de capotage G.
5 a :	HC 3-5 a	Plaque mobile support d'articulation de capotage D.
6 :	HC 3-6	Cerceau AR.
7 :	HC 3-7	Courbe sur col de cygne.
8 :	HC 3-8	Bielle de montant de col de cygne G.
8 a :	HC 3-8 a	Bielle de montant de col de cygne D.
9 :	DS 971-54	Ressort de rappel d'articulation de capote.
10 :	HC 3-10	Bielle d'automacité G.
10 a :	HC 3-10 a	Bielle d'automacité D.
11 :	HC 3-11	Montant bois sur col de cygne G.
11 a :	HC 3-11 a	Montant bois sur col de cygne D.
12 :	HC 3-12	Bielle de longeron.
13 :	HC 3-13	Longeron de pavillon G.
13 a :	HC 3-13 a	Longeron de pavillon D.
14 :	DS 971-38	Poignée de manœuvre de capote.
15 :	HC 3-15	Ensemble de courbe AV.
16 :	HC 3-16	Ensemble longeron et frise de pavillon.
17 :	HC 3-17	Profil caoutchouc sur traverse de pare-brise.
18 :	DS 971-49	Axe de col de cygne.
19 :	DS 971-50	Ressort d'axe de col de cygne.

PLANCHE N° 4 : GARNITURES ET INSONORISATION DE CAISSE

N° repère	N° pièce	Désignation
1 :	DS 981-8 a	Tapis arrière.
2 :	DS 981-7 a	Tapis avant.

N° repère	N° pièce	Désignation
3 :	DS 982-58 c	Garniture d'insonorisation sous tapis AR.
4 :	DS 982-81 b	Garniture d'insonorisation sous tapis AV.
5 :	DS 981-49	Garnitures d'entrée de porte.
6 :	HC 4-6	Garniture de longeron AV (Tapi-flex) G.
6 a :	HC 4-6 a	Garniture de longeron AV (Tapi-flex) D.
7 :	HC 4-7	Garniture d'insonorisation de tôle d'auvent G.
7 a :	HC 4-7 a	Garniture d'insonorisation de tôle d'auvent D.
8 :	DS 981-78 b	Garniture d'insonorisation de tôle de tablier partie inf. côté G.
8 a :	DS 981-81	Garniture d'insonorisation de tôle de tablier partie inf. côté D.
9 :	HC 4-9	Garniture d'insonorisation de planche à talon.
10 :	HC 4-10	Garniture d'insonorisation de tôle repose capote.
11 :	HC 4-11	Garniture d'insonorisation latérale G de boîte à capote.
11 a :	HC 4-11 a	Garniture d'insonorisation latérale D de boîte à capote.
12 :	HC 4-12	Garniture d'insonorisation de boîte à capote côté coffre.
13 :	HC 4-13	Garniture d'insonorisation de tôle de fermeture de passage de roue G.
13 a :	HC 4-13 a	Garniture d'insonorisation de tôle de fermeture de passage de roue D.
14 :	HC 4-14	Garniture feutre sur tôle de logement de réservoir.
15 :	DS 989-93	Garniture feutre de passage de roue AR G.
15 a :	DS 989-93 a	Garniture feutre de passage de roue AR D.
16 :	DS 989-98	Garniture (feutre) sur longeron AR G.
16 a :	DS 989-99	Garniture (feutre) sur longeron AR D.
17 :	HC 4-17	Garniture (feutre) de traverse AR.
18 :	DS 981-48 c	Garniture (feutre) de traverse sous sièges AV.

PLANCHE N° 5 : CAPOTE - SIEGES - GARNISSAGE

N° repère	N° pièce	Désignation
1 :	DS 972-01	Capote complète (sans armature).
2 :	HC 5-2	Panneau de lunette AR complet.
3 :	HC 5-3	Sac à housse.
4 :	DS 972-3	Mousse de capote.
5 :	HC 5-5	Panneau de porte avec accoudoir G.
5 a :	HC 5-5 a	Panneau de porte avec accoudoir D.
6 :	HC 5-6	Siège AV complet G.
6 a :	HC 5-6 a	Siège AV complet D.
7 :	HC 5-7	Verrou de siège AV G complet.
7 a :	HC 5-7 a	Verrou de siège AV D complet.
8 :	HC 5-8	Accoudoir sur boîte à capote G.
8 a :	HC 5-8 a	Accoudoir sur boîte à capote D.
9 :	HC 5-9	Dossier AR complet.
10 :	HC 5-10	Coussin AR complet.
11 :	HC 5-11	Cadre de glissière de siège G.
11 a :	HC 5-11 a	Cadre de glissière de siège D.
12 :	HC 5-12	Sangle de capote G.
12 a :	HC 5-12 a	Sangle de capote D.
13 :	HC 5-13	Jupe de capote.

PLANCHE 4 : GARNITURES ET INSONORISATION DE CAISSE

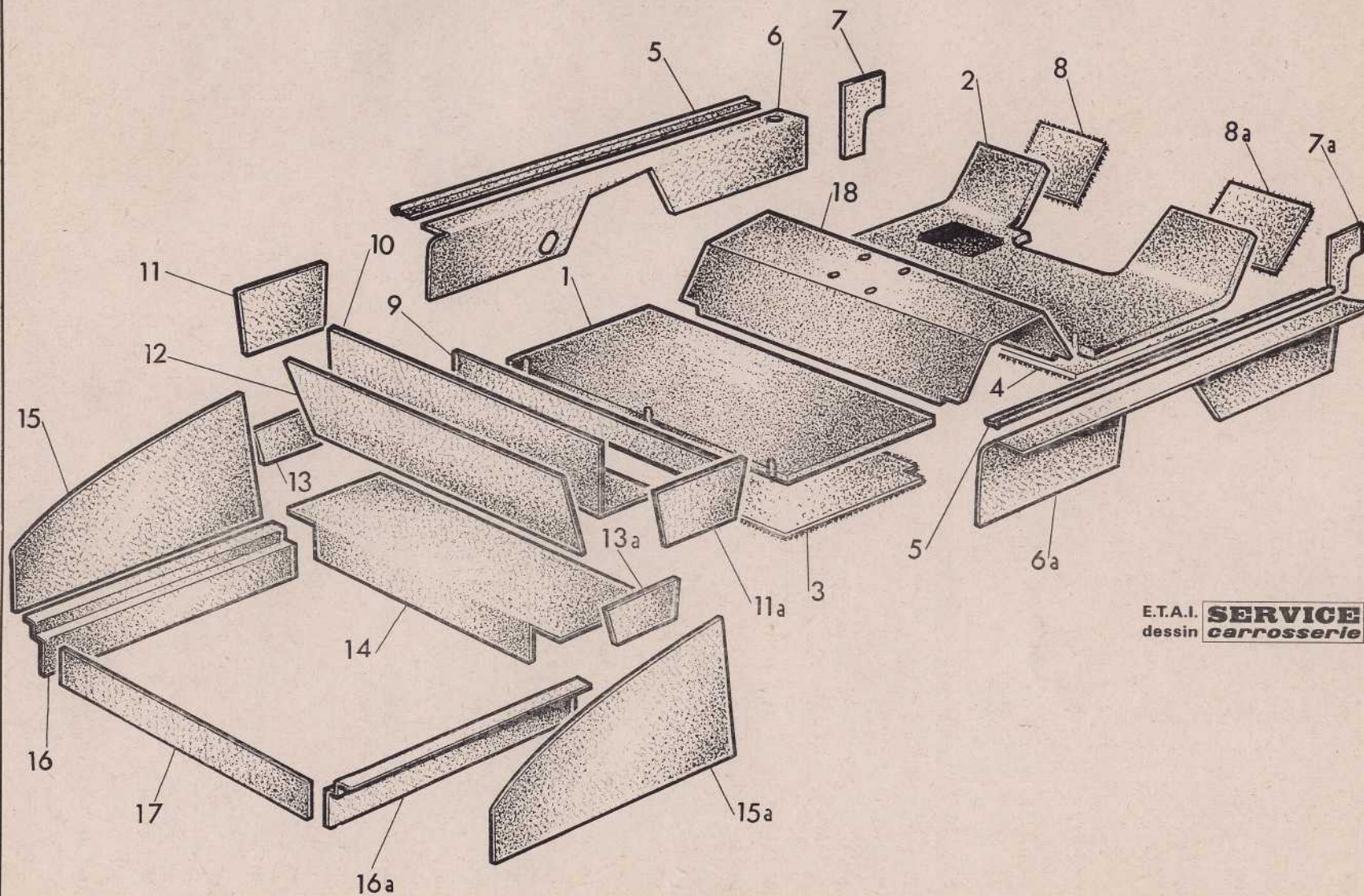
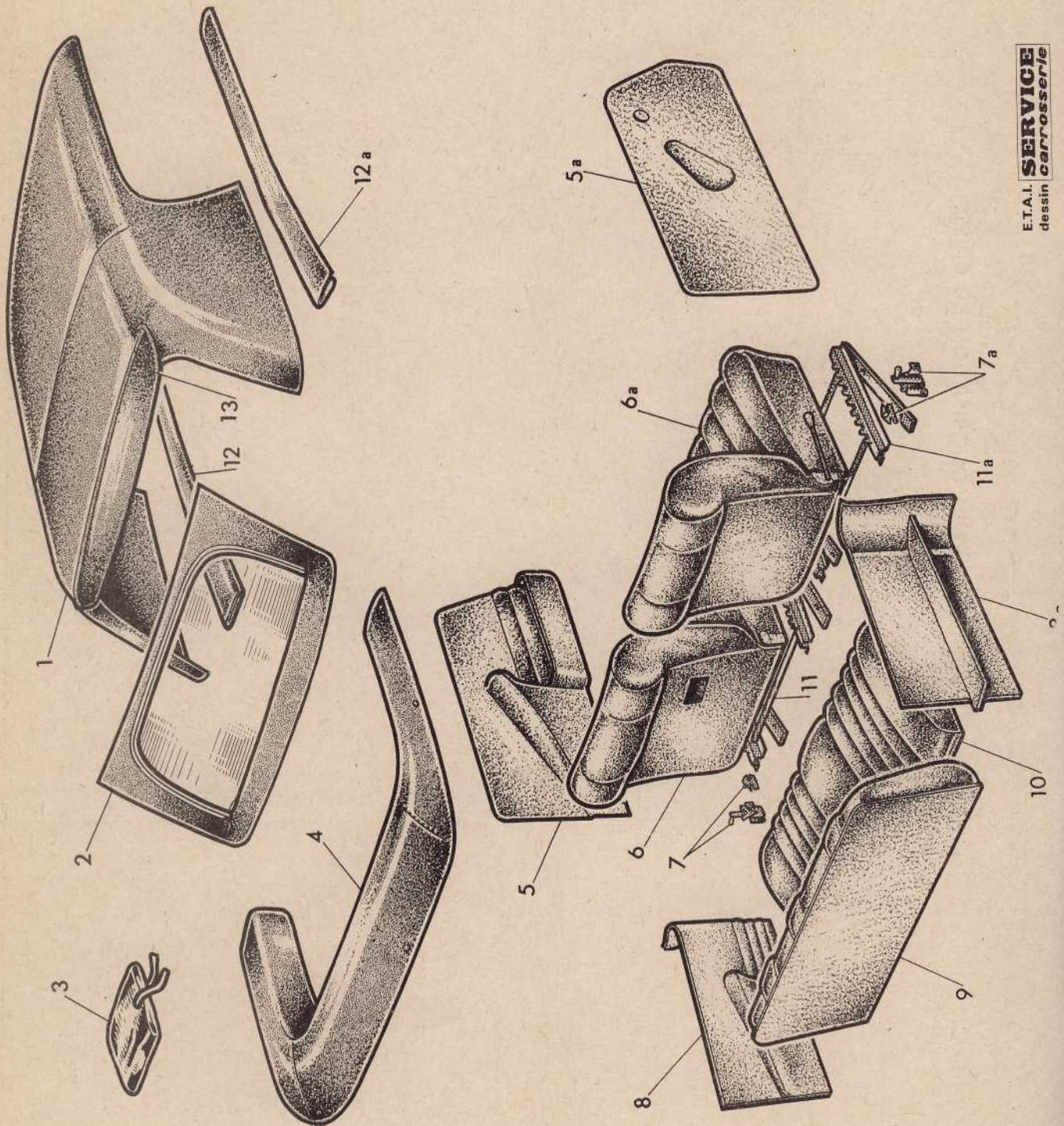


PLANCHE 5 :
CAPOTE - SIEGES - GARNISSAGE



E.T.A.I. SERVICE
dessin Carrosserie