

L'INSTITUT CITROËN

CENTRE INTERNATIONAL DE FORMATION COMMERCE

SYSTEME D'INJECTION SAGEM S2000

AUTOMOBILES CITROËN

Société Anonyme au capital de 1 400 000 000 F
R.C.S. Nanterre B 642 050 199

Siège Social : 62, boulevard Victor Hugo

92208 Neuilly-sur-Seine Cedex

Tél : 01.47.48.41.41 - Téléc : CITR 614 830 F

AUTOMOBILES CITROËN

Centre International de formation Commerce

Edition Septembre 1999

© AUTOMOBILES CITROËN Toute reproduction ou traduction même partielle sans
l'autorisation écrite d'AUTOMOBILES CITROËN est interdite et constitue une contrefaçon



A

**CENTRE INTERNATIONAL DE FORMATION COMMERCE
TECHNIQUE AUTOMOBILE**

61 rue Arago 93585 Saint-Ouen cedex

Centre de formation de :

SYSTEME D'INJECTION SAGEM S2000

ANIMATEUR

Nom :

DATES DU STAGE

Du :

Au :

PARTICIPANTS

_____	_____
_____	_____
_____	_____
_____	_____
_____	_____
_____	_____
_____	_____

Indice du document : 00

CONTENU SYNTHETIQUE DE LA BROCHURE

SYSTEME D'INJECTION SAGEM S2000

La présente brochure a pour but de définir la composition et la fonctionnalité d'un système de contrôle moteur de type S2000 PL4.

Ce dispositif se compose d'un calculateur électronique numérique qui analyse les informations en provenance de divers capteurs, et par suite commande au moment opportun les injecteurs et les bobines d'allumage. Il a également en charge le pilotage de l'électrovanne de recyclage des vapeurs d'essence, du moteur de régulation de ralenti, d'une pompe d'injection d'air à l'échappement, et d'une électrovanne de recyclage des gaz d'échappement.

Dans ce document seront abordés les thèmes suivants :

- Généralités et présentation du système,
- Description du circuit de carburant,
- Description du circuit d'air,
- Description du circuit d'allumage,
- Description de la fonction Injection,
- Description du circuit d'injection d'air à l'échappement,
- Description du circuit de recyclage des gaz d'échappement,
- Description du circuit de recyclage des vapeurs d'essence,
- Etude de la fonction Refroidissement,
- Les stratégies d'injection, d'allumage, d'injection d'air à l'échappement,
- Le diagnostic,
- le circuit électrique,
- La maintenance du système.

SOMMAIRE

Chapitre 1 : GENERALITES.....	Page	1
I - Préambule	Page	1
II - Incitation fiscale L4	Page	2
III - Système de diagnostic embarqué (EOBD).....	Page	3
Chapitre 2 : FONCTION : ALIMENTATION CARBURANT	Page	7
I - Synoptique	Page	7
II - Contacteur à inertie	Page	8
III - Pompe de gavage (basse pression).....	Page	8
IV - Filtre à carburant.....	Page	8
V - Régulateur pression essence	Page	9
VI - Injecteurs essence.....	Page	10
Chapitre 3 : FONCTION : ALIMENTATION D'AIR	Page	11
I - Synoptique	Page	11
II - Filtre à air	Page	12
III - Boîtier papillon.....	Page	12
IV - Moteur pas à pas régulation ralenti	Page	12
V - Résistance de chauffage du boîtier papillon.....	Page	13
VI - Capteur pression tubulure d'admission.....	Page	13
VII - Pot catalytique	Page	14
Chapitre 4 : FONCTION : ALLUMAGE	Page	15
I - Synoptique.....	Page	15
II - Boîtier bobines compact	Page	16
III - Bougies d'allumage	Page	16
IV - Calculateur d'injection.....	Page	16

SOMMAIRE

Chapitre 5 : FONCTION : INJECTION	Page 17
I - Relais double injection	Page 17
II - Capteur vitesse véhicule	Page 18
III - Capteur régime moteur	Page 19
IV - Capteur position d'arbre à cames	Page 20
V - Sonde de température d'eau moteur	Page 21
VI - Sonde de température d'air	Page 22
VII - Capteur de cliquetis	Page 23
VIII - Sonde à oxygène amont	Page 24
IX - Capteur position papillon	Page 25
X - Manoccontact de direction assistée	Page 26
XI - Calculateur d'injection	Page 26
Chapitre 6 : FONCTION : INJECTION D'AIR A L'ECHAPPEMENT	Page 31
I - Synoptique	Page 31
II - Pompe à air secondaire	Page 32
III - Clapet d'admission d'air à l'échappement	Page 33
IV - Calculateur d'injection	Page 34
Chapitre 7 : FONCTION : RECYCLAGE DES GAZ D'ECHAPPEMENT	Page 35
I - Synoptique	Page 35
II - Vanne de recyclage des gaz d'échappement (EGR)	Page 36
III - Calculateur d'injection	Page 37
Chapitre 8 : FONCTION : RECYCLAGE DES VAPEURS D'ESSENCE (CANISTER)	Page 39
I - Synoptique	Page 39
II - Réservoir à carburant	Page 39
III - Canister	Page 40
IV - Electrovanne purge canister	Page 40
V - Boîtier papillon	Page 40
VI - Calculateur injection allumage	Page 40

SOMMAIRE

Chapitre 9 : DIAGNOSTIC DES SYSTEMES DE DEPOLLUTION (EOBD).....	Page 41
I - Synoptique	Page 41
II - Capteur position d'arbre à cames.....	Page 42
III - Sonde à oxygène amont.....	Page 42
IV - Sonde à oxygène aval	Page 42
V - Information demande d'allumage du voyant EOBD.....	Page 43
VI - Voyant test injection allumage.....	Page 44
Chapitre 10 : FONCTION : REFROIDISSEMENT MOTEUR (INTEGRE AU CALCULATEUR D'INJECTION) ...	Page 45
I - Synoptique.....	Page 46
II - Sonde de température d'eau moteur	Page 46
Chapitre 11 : PHASES DE FONCTIONNEMENT	Page 47
I - Synoptique.....	Page 47
II - Cycle d'allumage et d'injection.....	Page 48
III - Injection	Page 49
IV - Allumage.....	Page 51
V - Auto-adaptivité.....	Page 51
VI - Fonction : injection d'air à l'échappement.....	Page 52
VII - Fonction diagnostic EOBD.....	Page 52
VIII - Fonction antidémarrage.....	Page 55
IX - Fonction information conducteur	Page 56
X - Affichage des défauts : modes de fonctionnement dégradés.	Page 57
XI - Boîte de vitesses automatique.....	Page 59

SOMMAIRE

Chapitre 12 : MAINTENANCE	Page	63
I - Diagnostic avant intervention	Page	63
II - Particularités : remplacement filtre à carburant.....	Page	63
III - Mise en pression du circuit d'alimentation carburant.....	Page	64
IV - Eléments non réglables.....	Page	64
V - Recalage du moteur pas à pas	Page	65
VI - Capteur position papillon.....	Page	65
VII - Echange d'un calculateur d'injection	Page	65
VIII - Particularités : véhicule avec boîte de vitesses automatique ..	Page	68
IX - Procédures de retour en garantie : calculateur d'injection	Page	68
 Chapitre 13 : SCHEMAS ELECTRIQUE	Page	69
I - Schéma de principe	Page	69
II - Nomenclature.....	Page	70

GENERALITES

I - PREAMBULE

Application : ce principe de fonctionnement injection-allumage s'applique à différentes motorisations.

L'application peut entraîner de légères variantes de l'installation.

Ce système d'injection gère l'injection et l'allumage du moteur grâce notamment aux informations de pression d'air admis et du régime moteur.

Particularités :

- injection "séquentielle" (4 injecteurs électromécaniques),
- temps d'ouverture des injecteurs programmé (cartographie),
- allumage électronique intégral (jumostatique),
- avance cartographique,
- capteur de position arbre à cames,
- gestion du système d'injection d'air à l'échappement (*),
- gestion du recyclage des gaz d'échappement (*),
- gestion du refroidissement moteur,

(*) incitation fiscale L4.

Le système d'injection SAGEM S2000 permet de satisfaire aux normes suivantes :

- incitation fiscale L4 (*),
- EOBD : European On Bord Diagnosis, diagnostic des équipements de dépollution (*).

(*) suivant pays de commercialisation.

SYSTEME D'INJECTION SAGEM S2000

II - INCITATION FISCALE L4

Application des incitations fiscales L4 (suivant pays de commercialisation).

A partir du N° OPR 8454 : la dépollution L4 sera obligatoire pour les motorisations essence et diesel.

La norme de dépollution L4 (EURO 2000) est plus sévère que la norme L3 sur les points suivants :

- émissions polluantes,
- cycle de contrôle d'homologation du véhicule (constructeur uniquement).

Nota : Le cycle de contrôle d'homologation du véhicule prend en compte la totalité des polluants dès le démarrage à froid.

Moyens utilisés pour satisfaire la norme de dépollution L4 :

- intégration de conduits pour l'injection d'air à l'échappement (amélioration de la montée en température du catalyseur),
- le capteur de position arbre à cames permet de commander l'injection en mode séquentiel,
- l'imprégnation en métaux précieux du catalyseur est augmentée.

Le système d'injection d'air à l'échappement est constitué des éléments suivants :

- pompe d'injection d'air,
- clapet d'injection d'air.

SYSTEME D'INJECTION SAGEM S2000

III - SYSTEME DE DIAGNOSTIC EMBARQUE (EOBD)

Pays de commercialisation : Allemagne.

EOBD : European On Bord Diagnosis, diagnostic des équipements de dépollution.

Ce diagnostic permet d'informer le conducteur que les équipements de dépollution ne remplissent plus leur rôle.

Les défauts du système provoquant des émissions polluantes sont mémorisés dans le calculateur d'injection.

Le voyant "diagnostic moteur" permet, en plus de ses fonctions habituelles, de signaler les défauts de la fonction dépollution (EOBD) (selon version).

A - GENERALITES

Le système de diagnostic embarqué surveille :

- les ratés à la combustion (émissions polluantes, destruction du pot catalytique),
- l'efficacité du catalyseur,
- la détérioration des sondes à oxygène,
- l'injection d'air à l'échappement.

La réalisation du diagnostic "EOBD" nécessite l'implantation :

- sonde à oxygène aval (après le catalyseur).

la détection des ratés de combustion est réalisée par une stratégie spécifique (calculateur d'injection).

B - PARTICULARITES : BOITE DE VITESSES AUTOMATIQUE

Information demande d'allumage du voyant EOBD.

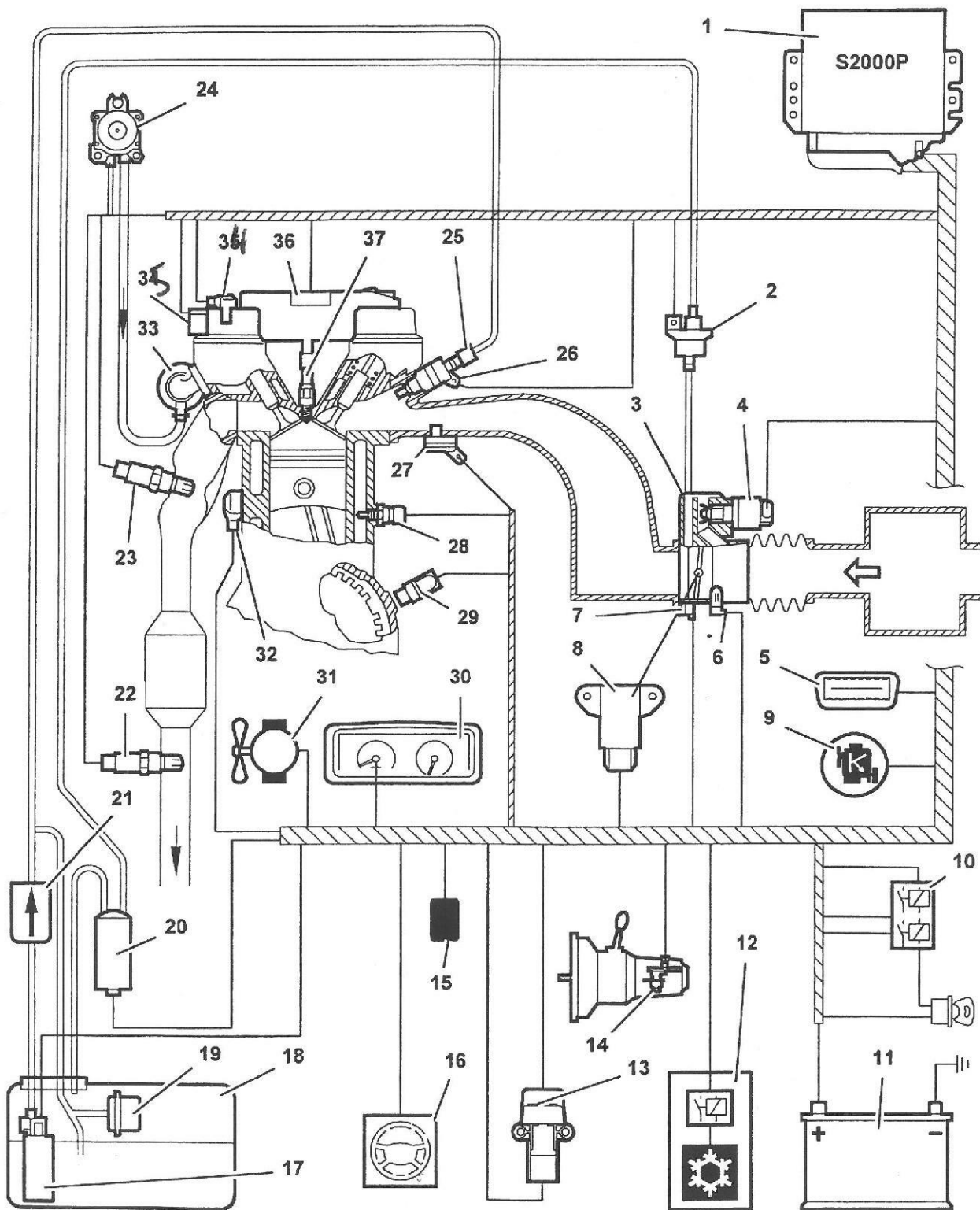
La demande d'allumage du voyant EOBD :

- est fournie au calculateur d'injection,
- se traduit par l'allumage du voyant au combiné.

La demande est effectuée lorsque la boîte de vitesses est dans un mode de fonctionnement ne permettant plus le respect des normes antipollution (selon version).

SYSTEME D'INJECTION SAGEM S2000

Synoptique général



VM1D13P

SYSTEME D'INJECTION SAGEM S2000

REPÈRE	DESIGNATION	NUMERO DE PIECE
1	Calculateur de contrôle moteur	1320
2	Electrovanne purge canister	1215
3	Boîtier papillon	-
4	Moteur pas-à-pas régulation ralenti	1225
5	Connecteur diagnostic	C001
6	Capteur de température d'air d'admission	1240
7	Résistance de réchauffage du boîtier papillon	1270
8	Capteur position papillon	1316
9	Voyant test injection allumage	V1300
10	Relais double multifonctions de contrôle moteur	1304
11	Batterie	BB00
12	Relais climatisation	8005
13	Interrupteur à inertie	1203
14	Capteur vitesse véhicule	1620
15	Centrale de protection de l'habitacle (CPH)	
16	Capteur de pression de direction assistée	7001
17	Ensemble pompe et jauge à carburant	1210
18	Réservoir carburant	-
19	Régulateur de pression d'essence	-
20	Réservoir canister	-
21	Filtre à carburant	-
22	Sonde à oxygène aval	1351
23	Sonde à oxygène amont	1350
24	Pompe à air secondaire (*)	-
25	Rampe alimentation injecteur	-
26	Injecteurs essence	1331-1332-1333-1334
27	Capteur pression air admission	1312
28	Capteur de température d'eau moteur	1220
29	Capteur régime moteur	1313
30	Compte-tours	4210
31	Moto ventilateurs	8020
32	Capteur de cliquetis	1120
33	Clapet d'admission d'air	-
34	Capteur de position arbre à cames	1115
35	Electrovanne EGR (*)	
36	Bobine d'allumage	1135
37	Bougies d'allumage	-

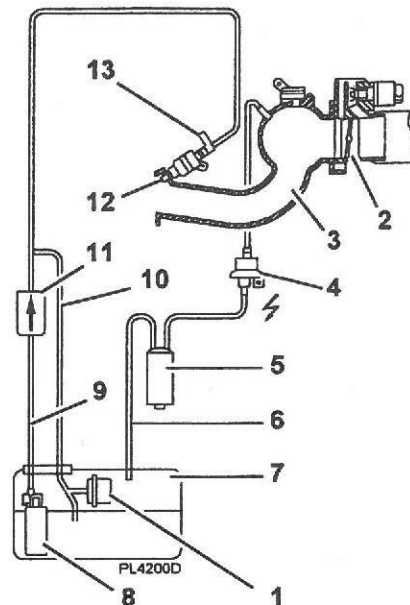
(*) incitation fiscale L4.

SYSTEME D'INJECTION SAGEM S2000

SYSTEME D'INJECTION SAGEM S2000

FONCTION : ALIMENTATION CARBURANT

I - SYNOPTIQUE



- 1 - Régulateur de pression carburant
- 2 - Boîtier papillon
- 3 - Répartiteur d'admission
- 4 - Electrovanne purge canister
- 5 - Réservoir canister (filtre à charbon actif)
- 6 - Canalisation de réaspiration des vapeurs d'essence
- 7 - Réservoir carburant
- 8 - Ensemble pompe et jauge à carburant (immergé dans le réservoir à carburant)
- 9 - Canalisation d'alimentation carburant
- 10 - Canalisation de retour carburant au réservoir
- 11 - Filtre à carburant
- 12 - Injecteurs essence
- 13 - Rampe d'alimentation des injecteurs essence

Attention : Après ouverture du circuit de carburant au niveau d'un raccord encliquetable : nettoyer et enduire d'huile la partie mâle du raccord avant de le reverrouiller.

Attention : Après toute intervention nécessitant l'ouverture du circuit carburant, la mise en pression du circuit carburant nécessite une procédure appelée « pré-commande longue » de la pompe à carburant. Se reporter au chapitre : mise en pression du circuit d'alimentation carburant.

Rampe d'injection sans régulateur de pression d'essence.

Le régulateur de pression carburant est intégré à l'ensemble de puisage-jaugeage.

Rampe d'injection sans retour de carburant.

SYSTEME D'INJECTION SAGEM S2000

II - CONTACTEUR A INERTIE (1203)

Le contacteur à inertie "coupe" l'alimentation en carburant en cas de choc.

Le réarmement de l'interrupteur à inertie s'effectue en agissant sur le bouton poussoir situé à sa partie supérieure.

III - POMPE DE GAVAGE (BASSE PRESSION) (1210)

A - ROLE

Rôle de la pompe de gavage : alimenter en carburant la rampe d'injection.

Un clapet anti-retour, intégré à la pompe d'alimentation sur le circuit de refoulement, maintient une pression résiduelle dans le circuit d'alimentation de carburant moteur.

B - DESCRIPTION

La pompe à carburant est immergée dans le réservoir à carburant.

La pompe à carburant est alimentée en 12 volts par le relais double d'injection et le contacteur à inertie dans les cas suivants :

- dès la mise du contact, durant 2 à 3 secondes,
- moteur tournant.

IV - FILTRE A CARBURANT

A - DESCRIPTION

Constitution :

- élément filtrant (en papier),
- tamis.

Le tamis permet d'intercepter d'éventuels débris de papier de l'élément filtrant.

Particularités :

- seuil de filtration : 8 à 10 micromètres,
- périodicité d'échange : 60 000 km.

IMPERATIF : Respecter le sens de montage indiqué par une flèche sur le corps du filtre à carburant.

B - IMPLANTATION

Le filtre à essence est implanté sur la canalisation de refoulement de la pompe à carburant.

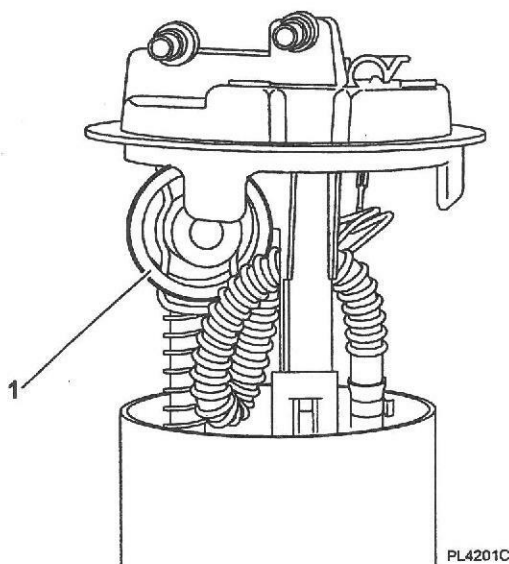
SYSTEME D'INJECTION SAGEM S2000

V - REGULATEUR PRESSION ESSENCE

Le régulateur de pression carburant est intégré à l'ensemble de puisage-jaugeage.

La pression d'essence dans la rampe d'injection est régulée par le régulateur de pression d'essence.

Pression dans la rampe d'alimentation des injecteurs essence : moteur EW7 = 3,5 bars.



1 - Régulateur de pression carburant

SYSTEME D'INJECTION SAGEM S2000

VI - INJECTEURS ESSENCE (1331, 1332, 1333, 1334)**A - ROLE**

Les injecteurs permettent de doser la quantité de carburant.

B - FONCTIONNEMENT

Fonctionnement des injecteurs à chaque impulsion électrique :

- l'aiguille d'injecteur est soulevée de son siège
- le carburant sous pression est pulvérisé en amont du siège de soupape

Les injecteurs sont commandés séparément dans l'ordre d'injection (1-3-4-2), juste avant la phase d'admission (injection séquentielle).

C - PARTICULARITES ELECTRIQUES

Commande : calculateur d'injection.

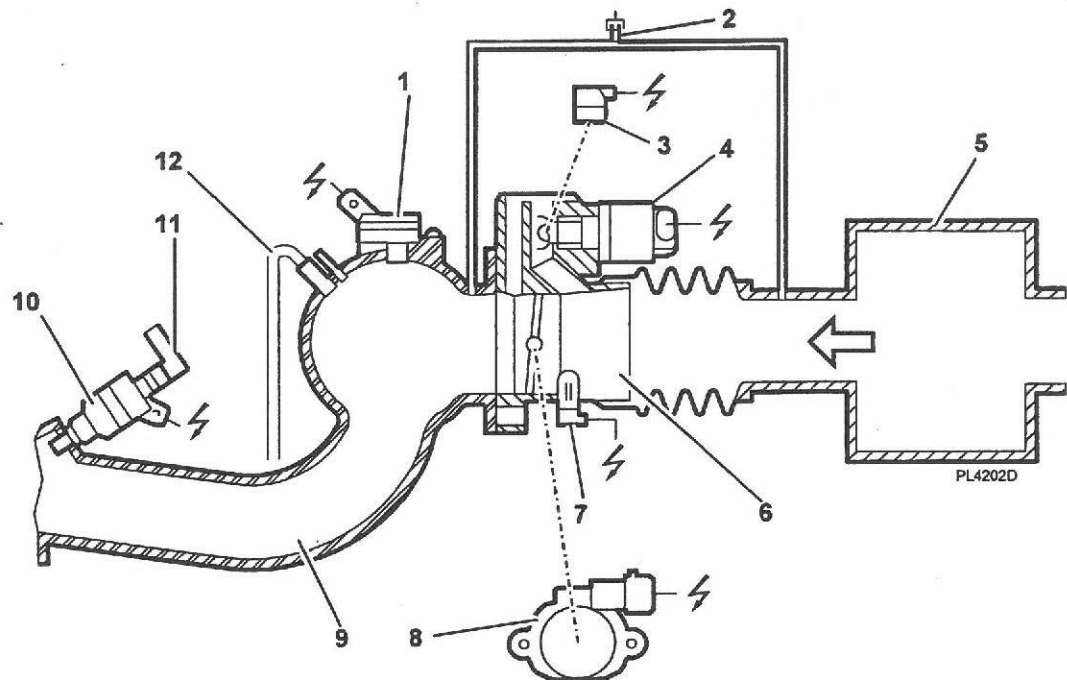
Caractéristiques :

- tension d'alimentation : 12V,
- résistance : \approx 12 ohms.

SYSTEME D'INJECTION SAGEM S2000

FONCTION : ALIMENTATION D'AIR

I - SYNOPTIQUE



- 1 - Capteur pression tubulure d'admission
- 2 - Circuit de recyclage des vapeurs d'huile
- 3 - Résistance de réchauffage du boîtier papillon
- 4 - Moteur pas-à-pas régulation ralenti (1225)
- 5 - Boîtier filtre à air
- 6 - Boîtier papillon
- 7 - Thermistance air admission
- 8 - Potentiomètre papillon
- 9 - Répartiteur d'admission d'air
- 10 - Injecteurs essence (x4)
- 11 - Rampe d'alimentation des injecteurs essence
- 12 - Circuit de recyclage des vapeurs d'essence (CANISTER)

SYSTEME D'INJECTION SAGEM S2000

II - FILTRE A AIR

Périodicité de remplacement : tous les 60 000 km.

III - BOITIER PAPILLON

Particularités :

- boîtier papillon simple corps,
- réchauffage du boîtier papillon par une résistance électrique,
- le canister se purge dans la tubulure d'admission (en aval du papillon) via l'électrovanne canister, pilotée par le calculateur,
- les vapeurs d'huile sont recyclées dans la tubulure d'admission : piquage en amont et en aval du boîtier papillon.

IV - MOTEUR PAS-A-PAS REGULATION RALENTI (1225)

A - ROLE

Cet élément, commandé par le calculateur, contrôle le débit d'air pris en dérivation du boîtier papillon.

But de ce contrôle :

- fournir le débit d'air additionnel à froid (ralenti accéléré),
- réguler le régime de ralenti à chaud en fonction de la charge moteur,
- fournir le débit d'air additionnel en manoeuvre de parking,
- améliorer les phases transitoires de fonctionnement moteur.

B - DESCRIPTION

Le moteur pas à pas converti les impulsions électriques fournies par le calculateur d'injection par un déplacement du boisseau.

Le boisseau se déplace dans l'axe du moteur et permet de moduler la quantité d'air passant par le conduit d'air additionnel.

Nota : Ce dispositif permet d'avoir une fonction "dash-pot".

C - PARTICULARITES ELECTRIQUES

Le moteur pas à pas est piloté directement par le calculateur.

Affectation des voies du connecteur :

- voies A et D : 1er enroulement
- voies B et C : 2ème enroulement

Résistance d'un enroulement : 53 ohms.

SYSTEME D'INJECTION SAGEM S2000

V - RESISTANCE DE RECHAUFFAGE DU BOITIER PAPILLON (1270)**A - ROLE**

La résistance de réchauffage empêche le givrage du boîtier papillon.

B - DESCRIPTION

La sonde est constituée d'une résistance à Coefficient de Température Positif (CTP).

La puissance de chauffage de la sonde est réglée en fonction de la température ambiante.

Alimentation 12 Volts.

VI - CAPTEUR PRESSION TUBULURE D'ADMISSION (1312)**A - ROLE**

La mesure de la pression dans la tubulure d'admission permet au calculateur de définir la quantité d'air entrant dans le moteur afin de doser la quantité d'essence.

Nota : La densité de l'air diminue en fonction de l'altitude.

B - DESCRIPTION

Le capteur est composé de jauges de contraintes.

Le signal électrique transmis au calculateur par cet élément varie de 0 à 5 V en fonction de la pression mesurée.

C - PARTICULARITES ELECTRIQUES

Cet élément est alimenté en 5 V par le calculateur.

Affectation des voies du connecteur :

- voie 1 : signal
- voie 2 : masse
- voie 3 : alimentation + 5 Volts

D - IMPLANTATION

Sur la tubulure d'admission.

SYSTEME D'INJECTION SAGEM S2000

VII - POT CATALYTIQUE

A - ROLE

Le pot catalytique permet la diminution des rejets polluants dans l'atmosphère, par catalyse, des composants suivants :

- monoxyde de carbone (CO),
- hydrocarbures imbrûlés (HC),
- oxydes d'azote (NOx).

La catalyse est un phénomène qui favorise ces réactions chimiques sans participation ou combustion du catalyseur.

B - DESCRIPTION

Constitution d'un pot catalytique :

- une enveloppe en acier inoxydable,
- un isolant thermique,
- un monolithe céramique en nid d'abeille imprégné de métaux précieux.

Pour assurer une catalyse efficace la température du catalyseur doit être comprise entre 600°C et 800°C.

Nota : Une température supérieure à 1000°C peut entraîner la destruction du catalyseur.

La température du catalyseur est déterminée par la richesse du mélange air/essence ce qui nécessite une régulation très précise par la sonde à oxygène, sonde à oxygène amont (1350).

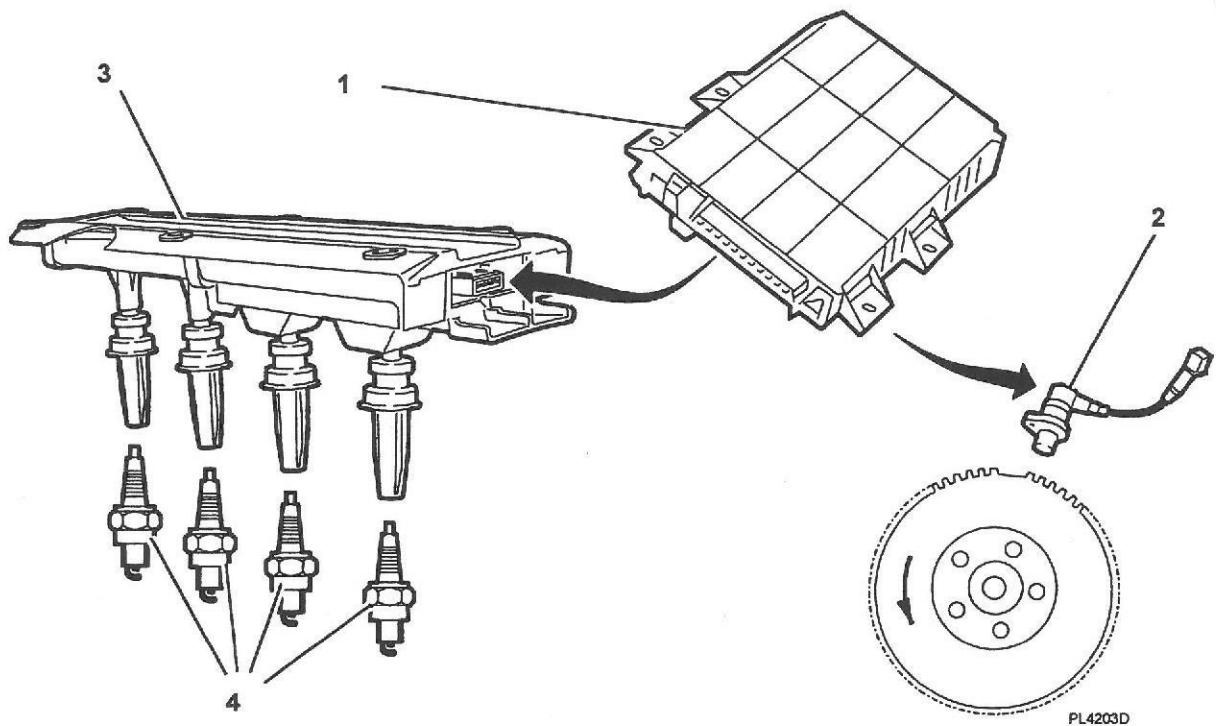
Imprégnation en métaux précieux du catalyseur :

- dépollution L3 : 40 à 50 grammes,
- dépollution L4 : 65 grammes.

IMPERATIF : Utiliser impérativement du carburant sans plomb pour éviter la dégradation du catalyseur et de la sonde à oxygène.

FONCTION : ALLUMAGE

I- SYNOPTIQUE



- 1 - Calculateur d'injection
- 2 - Capteur PMH
- 3 - Boîtier bobines compact
- 4 - Bougies d'allumage

SYSTEME D'INJECTION SAGEM S2000

II - BOITIER BOBINES COMPACT (1135)

Les bobines sont solidaires d'un boîtier compact logé et fixé sur la culasse.

Allumage "jumostatique" : il y a création de 2 étincelles, l'une en fin de compression, et l'autre en phase d'échappement (étincelle perdue).

III - BOUGIES D'ALLUMAGE

Particularités :

- siège plat,
- couple de serrage : 2,5 m.daN.

Voir caractéristiques (suivant motorisation).

IV - CALCULATEUR D'INJECTION

Les étages de puissance et de commande des bobines sont intégrés au calculateur (il n'y a pas de module d'allumage extérieur).

Le calculateur alimente alternativement chacun des 2 primaires de la bobine.

Le calculateur sélectionne les couples de cylindres 1 - 4 et 3 - 2 via l'information du capteur de régime moteur.

La synchronisation de l'allumage est réalisée par le capteur du cylindre de référence N°1.

FONCTION : INJECTION

I - RELAIS DOUBLE INJECTION (1304)

Le relais double d'injection est directement commandé par le calculateur d'injection.

Le relais double injection est relié au faisceau d'injection par un connecteur 15 voies (fixation du connecteur par étrier).

3 états de fonctionnements sont assurés.

Contact coupé : alimentation calculateur en +12Volts permanent (préservation de l'alimentation des mémoires et de l'auto-adaptivité du calculateur).

Contact mis :

- alimentation calculateur en »+» après contact,
- alimentation de la pompe à carburant pendant 2 à 3 secondes (passé ce délai, l'alimentation est coupée si le moteur ne démarre pas).

Moteur tournant, éléments alimentés :

- calculateur d'injection,
- pompe à carburant,
- injecteurs,
- bobine d'allumage,
- électrovanne purge canister,
- résistance de chauffage de sonde à oxygène (sonde à oxygène aval, sonde à oxygène amont).

SYSTEME D'INJECTION SAGEM S2000

II - CAPTEUR VITESSE VEHICULE (1620)

A - ROLE

Le capteur informe le calculateur de la vitesse du véhicule.

Rôle du calculateur d'injection en fonction de l'information reçue :

- déterminer la vitesse véhicule,
- déterminer le rapport de boîte de vitesses engagé,
- améliorer le régime de ralenti véhicule roulant,
- optimiser les accélérations,
- réduire les à-coups moteur.

B - DESCRIPTION

Capteur "à effet Hall" :

- 5 "tops" par mètre,
- 8 "tops" par tour.

C - PARTICULARITES ELECTRIQUES

Affectation des voies du connecteur :

- voie 1 : alimentation + 12 volts (relais double d'injection),
- voie 2 : masse,
- voie 3 : signal.

D - IMPLANTATION

Le capteur est implanté sur la boîte de vitesses.

III - CAPTEUR REGIME MOTEUR (1313)

A - ROLE

Le capteur est implanté en face des dents du volant moteur.

Rôle du calculateur d'injection en fonction de l'information reçue :

- contrôle du régime moteur,
- déterminer la position de l'attelage mobile,
- calcul de l'avance à l'allumage,
- réguler le régime de ralenti.

B - DESCRIPTION

Le capteur est du type inductif.

Constitution du capteur :

- un aimant permanent
- un bobinage électrique

Le capteur fournit un signal électrique lors de chaque passage d'une dent du volant moteur (modification du champ magnétique).

Les 58 dents permettent de déterminer le régime moteur.

Les 2 dents manquantes permettent de déterminer la position du vilebrequin (pas de signal).

Nota : La valeur de l'entrefer n'est pas réglable.

C - PARTICULARITES ELECTRIQUES

Affectation des voies du connecteur :

- voie 1 : signal,
- voie 2 : masse,
- voie 3 : blindage (*).

(*) selon version.

Résistance entre les voies 1 et 2 : 425 à 525 Ω .

Particularités des signaux émis : tension alternative à fréquence variable.

D - IMPLANTATION

Implantation : sur le carter d'embrayage.

SYSTEME D'INJECTION SAGEM S2000

IV - CAPTEUR POSITION D'ARBRE A CAMES (1115)**A - ROLE**

Rôle du calculateur d'injection en fonction de l'information reçue :

- synchroniser les injections de carburant par rapport à la position des pistons,
- reconnaître les points morts hauts,
- déterminer les ratés à la combustion.

B - DESCRIPTION

Capteur «à effet Hall».

Le capteur d'arbre à cames fournit un signal carré au calculateur d'injection.

C - PARTICULARITES ELECTRIQUES

Affectation des voies du connecteur :

- voie 1 : alimentation + 5 volts,
- voie 2 : signal,
- voie 3 : masse.

Les créneaux de tension sont compris entre 0 et 5 volts.

Signal émis :

- présence d'une masse métallique en face du capteur : 0 volt,
- absence d'une masse métallique en face du capteur : 5 volts.

D - IMPLANTATION

Implantation : sur la culasse, face à une cible entraînée par l'arbre à cames.

V - SONDE DE TEMPERATURE D'EAU MOTEUR (1220)**A - ROLE**

La sonde de température d'eau informe le calculateur de la température du liquide de refroidissement moteur.

Rôle du calculateur d'injection en fonction de l'information reçue :

- ajuster le débit de démarrage,
- ajuster le régime de ralenti,
- obtenir un régime de ralenti accéléré dégressif en fonction du réchauffement du moteur.

B - DESCRIPTION

La sonde est constituée d'une résistance de type CNT (résistance à coefficient de température négatif).

Plus la température augmente plus sa valeur de résistance diminue.

C - PARTICULARITES ELECTRIQUES

Alimentation : calculateur d'injection.

Affectation des voies du connecteur :

- voie 1 : alimentation + 5 volts,
- voie 2 : signal.

Caractéristiques électriques :

- résistance à 20 °C = 6250 ohms,
- résistance à 80 °C = 600 ohms.

SYSTEME D'INJECTION SAGEM S2000

VI - SONDE DE TEMPERATURE D'AIR (1310)**A - ROLE**

La sonde de température d'air informe le calculateur de la température de l'air admis.

Rôle du calculateur d'injection en fonction de l'information reçue :

- calculer la densité de l'air ambiant,
- déterminer la quantité de carburant à injecter.

B - DESCRIPTION

La sonde est constituée d'une résistance à Coefficient de Température Négatif (CTN).

Plus la température augmente plus sa valeur de résistance diminue.

C - PARTICULARITES ELECTRIQUES

Caractéristiques électriques :

- résistance à 20 °C = 6250 ohms
- résistance à 80 °C = 600 ohms

VII - CAPTEUR DE CLIQUETIS (1120)**A - ROLE**

L'information cliquetis moteur, transmise par le capteur, permet au calculateur de corriger l'avance à l'allumage (réduction).

Le cliquetis est un phénomène vibratoire dû à une combustion détonante du mélange air/carburant dans l'un des 4 cylindres.

Le capteur transmet des pics de tension au calculateur d'injection lorsqu'il y a du "cliquetis".

Suite à l'information cliquetis moteur, le calculateur diminue l'avance à l'allumage, et enrichit simultanément le mélange air carburant.

B - PARTICULARITES ELECTRIQUES

Alimentation : calculateur d'injection.

Affectation des voies du connecteur :

- voie 1 : alimentation + 5 volts,
- voie 2 : signal,
- voie 3 : blindage (*).

(*) selon version.

C - IMPLANTATION

Implantation : carter cylindres.

VIII - SONDE A OXYGENE AMONT (1350)**A - ROLE**

Implantation : la sonde à oxygène est placée sur l'échappement entre le moteur et le pot catalytique.

Les hydrocarbures modifient l'air de référence dans la sonde et donc le signal de richesse.

Rôle du calculateur d'injection en fonction de l'information reçue :

- déterminer le mélange comburant / carburant (richesse),
- régulation de richesse.

B - DESCRIPTION

La sonde à oxygène délivre pratiquement en permanence une information au calculateur sur le dosage air-essence.

L'information dosage »riche» ou »pauvre» se concrétise par des tensions de 0 à 1 V :

- mélange pauvre = 0,1V,
- mélange riche = 0,9V.

Un dispositif de réchauffage interne à cet élément lui permet d'atteindre rapidement sa température de fonctionnement (+ 300°C).

C - PARTICULARITES ELECTRIQUES

La sonde est équipée d'un connecteur 4 voies à étrier.

Affectation des voies du connecteur :

- voie 1 : alimentation + 12 volts (chauffage sonde à oxygène),
- voie 2 : masse,
- voie 3 : signal +,
- voie 4 : signal -.

IX - CAPTEUR POSITION PAPILLON (1316)**A - ROLE**

Le potentiomètre papillon informe le calculateur d'injection de la position du papillon des gaz.

L'information délivrée par cet élément est utilisée pour :

- la reconnaissance des positions »pied levé» et »pied à fond»
- les stratégies d'accélération, de décélération et de coupures d'injection
- informer le calculateur boîte de vitesses automatique (*)

(*) selon version.

B - PARTICULARITES BOITE DE VITESSES AUTOMATIQUE

Le calculateur d'injection envoie la position du papillon des gaz pour informer le calculateur de boîte de vitesses de la charge du moteur.

Le potentiomètre papillon permet aussi d'assurer la fonction »kick-down» (absence de point dur).

C - PARTICULARITES ELECTRIQUES

Alimentation : calculateur d'injection.

Affectation des voies du connecteur :

- voie 1 : masse
- voie 2 : alimentation + 5 volts
- voie 3 : signal

Le signal électrique transmis au calculateur par cet élément varie de 0 à 5 V en fonction de la position du papillon.

X - MANOCONTACT DE DIRECTION ASSISTEE (7001)**A - ROLE**

Le manocontact de direction permet au calculateur moteur d'augmenter le régime de ralenti moteur lors d'une manoeuvre de parking.

Conditions d'augmentation du régime de ralenti :

- vitesse du véhicule inférieure à 4 km/h,
- manocontact actionné (assistance de direction).

B - IMPLANTATION

Sur le raccord entre pompe et valve d'assistance de direction.

XI - CALCULATEUR D'INJECTION (1320)**A - ROLE**

Le calculateur électronique gère l'allumage et l'injection en fonction des différents paramètres reçus.

Ces paramètres sont :

- la vitesse du moteur et la position du vilebrequin (capteur PMH - capteur de position arbre à cames),
- la pression d'air admise (capteur de pression),
- la position du papillon des gaz (potentiomètre papillon),
- la température du moteur (thermistance d'eau),
- la température d'air admis dans les cylindres (sonde de température d'air),
- la vitesse du véhicule (capteur vitesse véhicule),
- la teneur en oxygène des gaz d'échappement (sonde à oxygène),
- le cliquetis (capteur de cliquetis),
- la demande de réfrigération,
- la tension de la batterie,
- la pression dans le circuit de direction assistée,
- calculateur boîte de vitesses automatique.

SYSTEME D'INJECTION SAGEM S2000

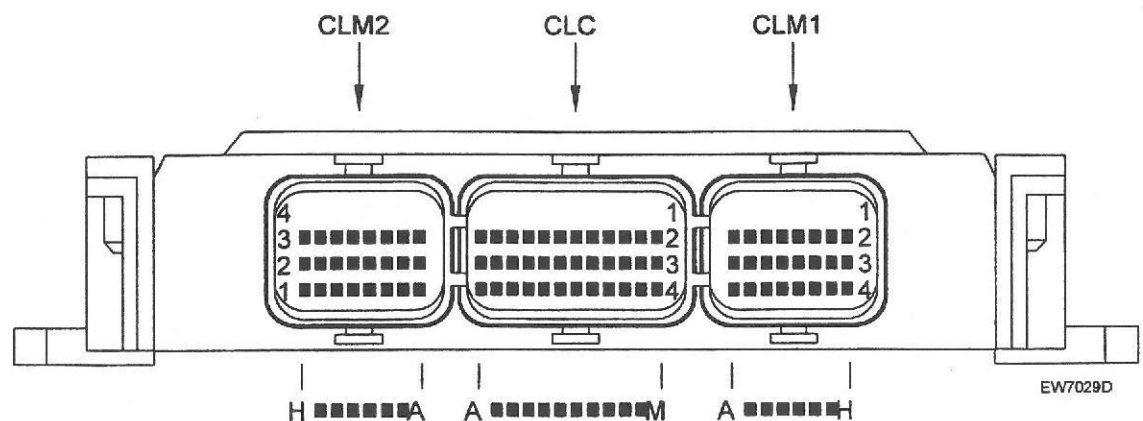
En exploitant ces informations, le calculateur commande :

- le point d'avance à l'allumage et le temps de charge de la bobine,
- régulation du régime de ralenti : température moteur, tension batterie, manoeuvre de parking, BVA et réfrigération,
- la quantité d'essence injectée, proportionnelle au temps d'ouverture des injecteurs,
- la régulation du régime de ralenti,
- la pompe à essence,
- le recyclage des vapeurs d'essence (électrovanne purge canister),
- la coupure de l'injection en sur-régime et en décélération,
- la coupure de la réfrigération,
- l'ordinateur de bord (consommation instantanée),
- le compte-tours,
- voyant de diagnostic,
- la résistance de chauffage de la sonde à oxygène (sonde à oxygène aval, sonde à oxygène amont),
- la pompe à air secondaire (fonction injection d'air à l'échappement),
- la vanne de recyclage des gaz d'échappement,
- le calculateur boîte de vitesses automatique : potentiomètre papillon, régime moteur, température eau moteur, couple moteur,

Le calculateur gère également les fonctions suivantes :

- les stratégies de secours,
- le diagnostic avec mémorisation des défauts ; à l'aide d'un outil de diagnostic.

Affectation des voies du connecteur



Particularités :

- nouvelle connectique,
- verrouillage des connecteurs par étrier plastique,
- repérage des voies du calculateur : caractères alphanumériques.

SYSTEME D'INJECTION SAGEM S2000

Connecteur CLM1

NUMERO DE VOIE	AFFECTATION DES VOIES
A1	(non utilisée)
A2	Entrée : information température d'air extérieur
A2	Masse
A3	Masse
A4	+12 volts après contact (alimentation principale)
B1	(non utilisée)
B2	(non utilisée)
B3	Entrée : signal (-) capteur de cliquetis
B4	Entrée : information (+) position papillon
C1	(non utilisée)
C2	(non utilisée)
C3	Entrée : signal (+) capteur de cliquetis
C4	Entrée : charge alternateur
D1	(non utilisée)
D2	Sortie : chauffage sonde à oxygène (aval)
D3	Entrée : signal (-) sonde à oxygène (aval)
D4	Entrée : sonde de température d'eau moteur
E1	(non utilisée)
E2	(non utilisée)
E3	Entrée : signal (+) sonde à oxygène (aval)
E4	Entrée : information température d'eau moteur (sonde de température d'eau moteur)
F1	(non utilisée)
F2	Sortie : commande relais double d'injection
F3	Entrée : signal capteur arbre à cames
F4	Entrée : signal position vanne de recyclage des gaz d'échappement
G1	(non utilisée)
G2	(non utilisée)
G3	Sortie : commande de la bobine double (cylindres 1 - 4)
G4	Sortie : commande vanne de recyclage des gaz d'échappement
H1	(non utilisée)
H2	(non utilisée)
H3	Sortie : commande de la bobine double (cylindres 2 - 3)
H4	Masse

SYSTEME D'INJECTION SAGEM S2000

Connecteur CLM2

NUMERO DE VOIE	AFFECTATION DES VOIES
A1	(non utilisée)
A3	Entrée : information richesse (+) sonde à oxygène (amont)
A4	(non utilisée)
B1	Entrée : signal (+) capteur de régime et de position
B2	Entrée : signal (-) capteur de régime et de position
B3	Entrée : signal (-) sonde à oxygène (amont)
B4	(non utilisée)
C1	Entrée : pression d'air tubulure d'admission (+)
C2	Entrée : pression d'air tubulure d'admission (-)
C3	Alimentation + 5 Volts (capteurs)
C4	(non utilisée)
D1	Sortie : commande moteur pas à pas
D2	Sortie : commande moteur pas à pas
D3	Sortie : commande moteur pas à pas
D4	(non utilisée)
E1	Alimentation + 5 Volts (capteurs)
E2	(non utilisée)
E3	Sortie : commande moteur pas à pas
E4	(non utilisée)
F1	(non utilisée)
F2	Sortie : commande vanne de purge canister
F3	Sortie : relais double d'injection
F4	(non utilisée)
G1	(non utilisée)
G2	Sortie : commande injecteur N° 3 (masse)
G3	Sortie : commande injecteur N° 2 (masse)
G4	(non utilisée)
H1	Masse
H2	Sortie : commande injecteur N° 1 (masse)
H3	Sortie : commande injecteur N° 4 (masse)
H4	(non utilisée)

SYSTEME D'INJECTION SAGEM S2000

Connecteur CLC

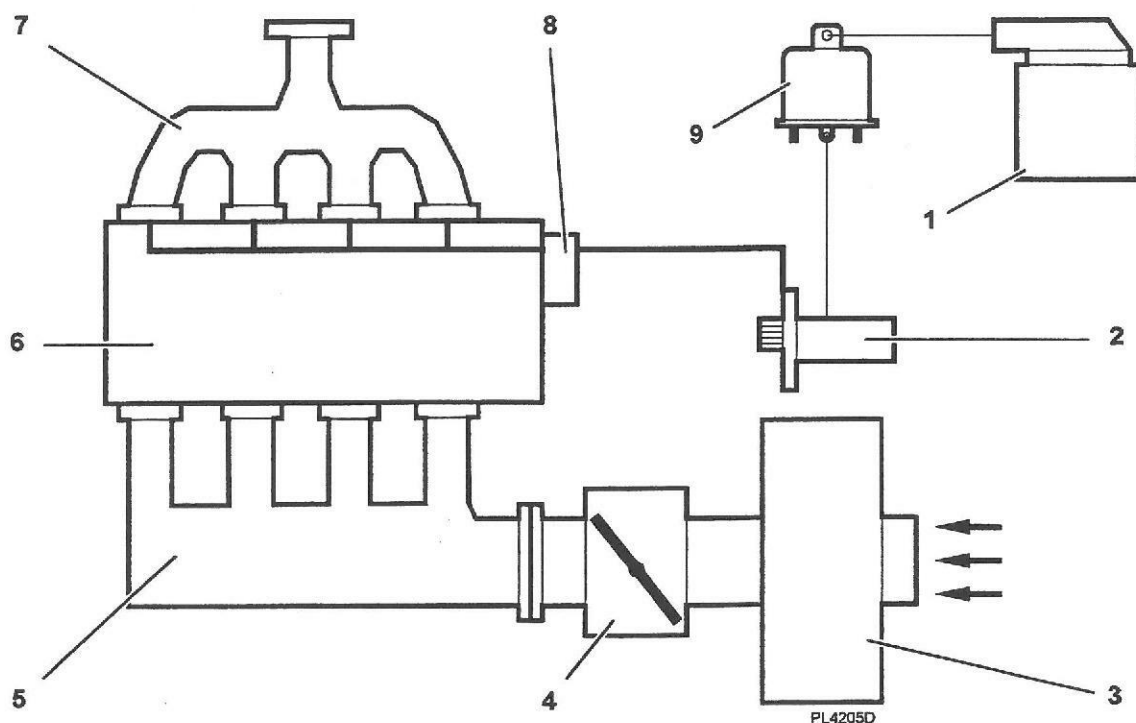
NUMERO DE VOIE	AFFECTATION DES VOIES
A1	(non utilisée)
A2	(non utilisée)
A3	(non utilisée)
A4	(non utilisée)
B1	(non utilisée)
B3	Diagnostic ligne l
B4	Information +APC
C1	(non utilisée)
C2	Sortie : consommation instantanée de carburant (ordinateur de bord)
C3	Sortie : commande relais pilotage compresseur réfrigération
C4	Sortie : voyant diagnostic (masse)
D1	(non utilisée)
D2	Sortie : commande vanne de purge canister
D3	Entrée : information demande de réfrigération (par la température AC-TH)
D4	(non utilisée)
E1	(non utilisée)
E2	Entrée : forçage GMV en grande vitesse
E2	Entrée : commande GMV en grande vitesse (BSI)
E3	Entrée : manoccontact de direction assistée
E4	(non utilisée)
F1	(non utilisée)
F2	Entrée : diagnostic groupe motoventilateurs
F3	Ligne de dialogue antidémarrage (transpondeur)
F4	Entrée : réveil du calculateur d'injection, réveil pour ADC
G1	(non utilisée)
G2	Entrée : vitesse véhicule
G3	(non utilisée)
G4	(non utilisée)
H1	(non utilisée)
H2	Diagnostic ligne k
H3	(non utilisée)
H4	(non utilisée)
J1	(non utilisée)
J2	Sortie : régime moteur
J3	Sortie : température d'eau moteur
J4	Sortie : commande motoventilateur 1
K1	(non utilisée)
K2	(non utilisée)
K3	Sortie : alerte température d'eau moteur
K4	Sortie : commande motoventilateur 2
L1	(non utilisée)
L2	(non utilisée)
L3	(non utilisée)
L4	Masse
M1	(non utilisée)
M2	Sortie : commande masse du relais de la pompe d'injection d'air à l'échappement
M3	Entrée : minimum carburant

SYSTEME D'INJECTION SAGEM S2000

FONCTION : INJECTION D'AIR A L'ECHAPPEMENT

Application : incitation fiscale L4.

I - SYNOPTIQUE



- 1 - Calculateur de contrôle moteur
- 2 - Pompe à air secondaire
- 3 - Filtre à air
- 4 - Boîtier papillon
- 5 - Répartiteur d'admission
- 6 - Culasse
- 7 - Collecteur d'échappement
- 8 - Clapet d'admission d'air
- 9 - Relais de commande pompe à air secondaire

SYSTEME D'INJECTION SAGEM S2000

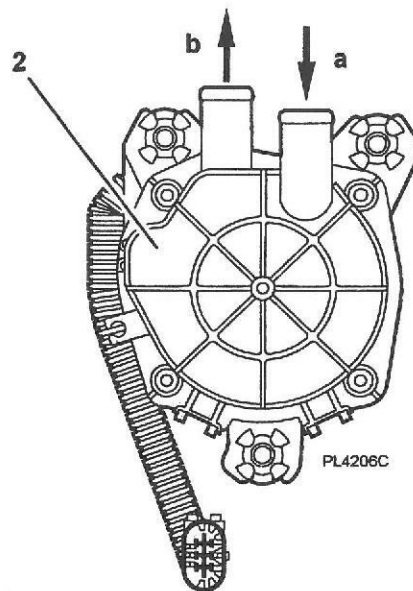
II - POMPE A AIR SECONDAIRE (1241)

A - ROLE

L'injection d'air à l'échappement est destinée à effectuer une post-combustion en insufflant de l'air frais près des soupapes d'échappement (réchauffement des gaz d'échappement).

La pompe à air secondaire permet la création du débit d'air nécessaire à la post-combustion.

B - DESCRIPTION



a - Entrée d'air

b - Sortie d'air (vers clapet d'admission d'air à l'échappement)

2 - Pompe à air secondaire

Constitution :

- pompe à palettes,
- moteur à courant continu.

C - PARTICULARITES ELECTRIQUES

Commande : calculateur d'injection + relais de pompe à air.

Tension d'alimentation : 12V.

D - IMPLANTATION

Dans le compartiment moteur.

SYSTEME D'INJECTION SAGEM S2000

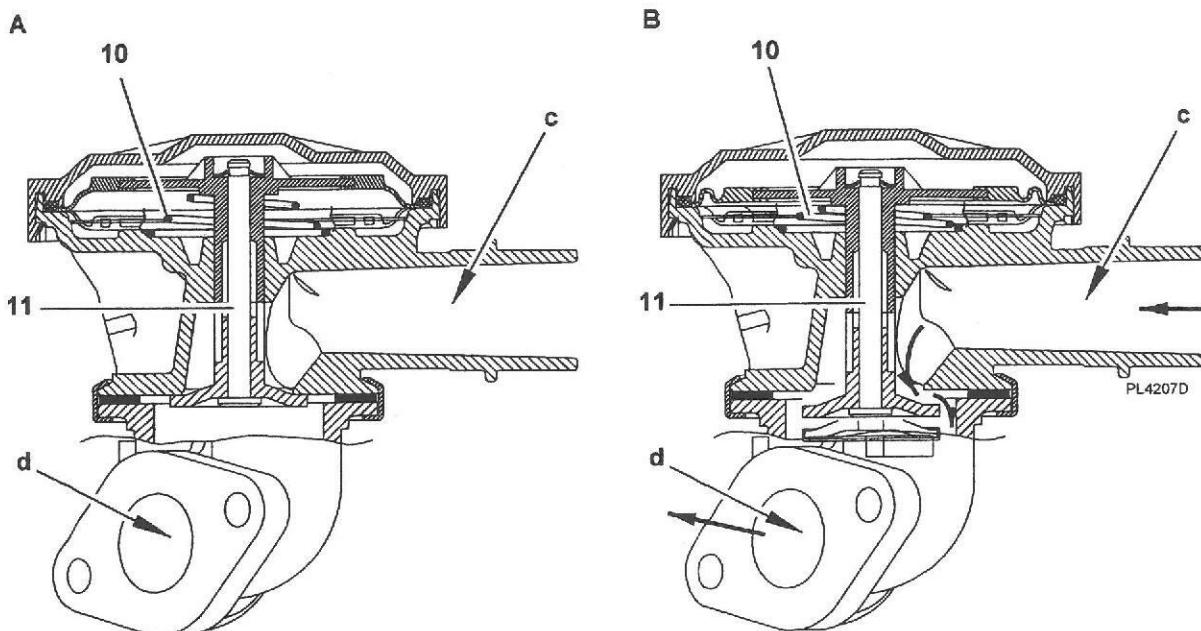
III - CLAPET D'ADMISSION D'AIR A L'ECHAPPEMENT

A - ROLE

Le clapet d'admission d'air permet d'insuffler l'air provenant de la pompe à air secondaire dans le circuit d'échappement.

Le clapet d'admission d'air évite la remontée des gaz d'échappement vers la pompe à air secondaire.

B - DESCRIPTION



- A - Clapet d'admission d'air fermé
- B - Clapet d'admission d'air ouvert
- c - Entrée d'air (pompe à air)
- d - Sortie d'air (vers la ligne d'échappement)
- 10 - Ressort de rappel
- 11 - Soupape régulatrice

Lorsque la pompe à air secondaire est alimentée :

- la soupape régulatrice (11) se soulève de son siège,
- l'air est injectée dans le circuit d'échappement.

Lorsque la pompe à air secondaire n'est plus alimentée :

- le débit d'air chute progressivement (inertie de la pompe à air secondaire),
- le ressort de rappel (10) permet une fermeture rapide de la soupape régulatrice (11),
- le clapet se referme.

C - IMPLANTATION

Moteur TU : sur le collecteur d'échappement.

Moteur EW : sur la culasse (côté embrayage).

SYSTEME D'INJECTION SAGEM S2000

IV - CALCULATEUR D'INJECTION (1320)

Le calculateur d'injection effectue les opérations suivantes :

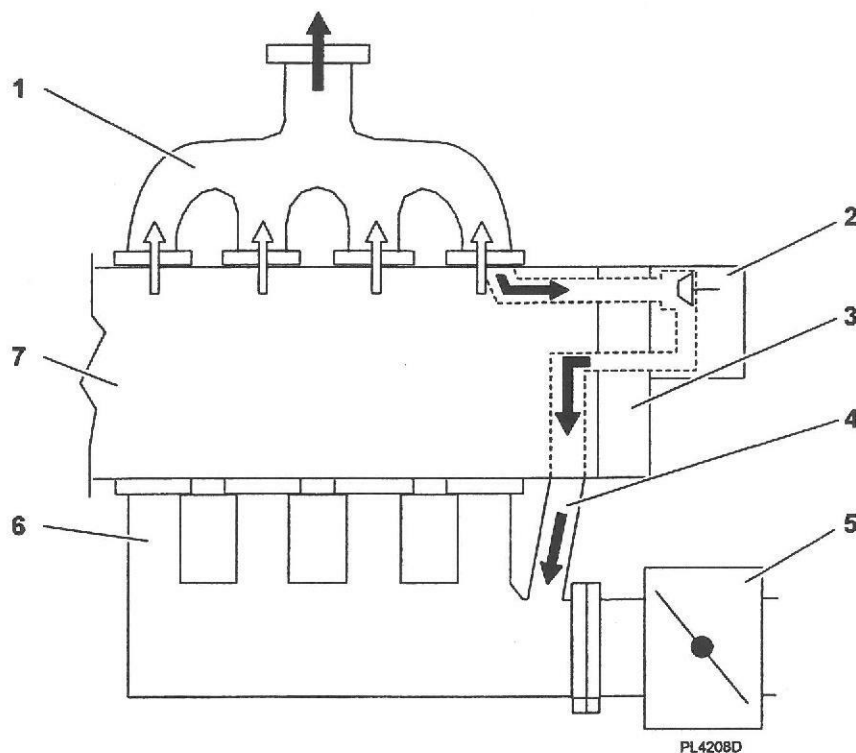
- commande de la pompe à air secondaire (commande du relais de pompe à air secondaire en + 12 V),
- augmente l'enrichissement en essence pendant la phase d'injection d'air (environ 20%),
- permet le diagnostic de la fonction »injection d'air à l'échappement» (EOBD).

Nota : Pour empêcher le grippage du clapet, la pompe à air secondaire est systématiquement commandée pendant 3 secondes après le démarrage du moteur.

FONCTION : RECYCLAGE DES GAZ D'ÉCHAPPEMENT

Concerne : incitation fiscale L4.

I - SYNOPTIQUE



Les flèches montrent le sens de circulation des gaz d'échappement.

- 1 - Collecteur d'échappement
- 2 - Vanne de recyclage des gaz d'échappement (EGR)
- 3 - Boîtier de sortie d'eau
- 4 - Tube de recyclage des gaz d'échappement
- 5 - Boîtier papillon
- 6 - Répartiteur d'admission
- 7 - Culasse

La canalisation de recyclage des gaz d'échappement est intégrée à la culasse (fonderie).

Les gaz d'échappement circulent dans le boîtier de sortie d'eau.

SYSTEME D'INJECTION SAGEM S2000

II - VANNE DE RECYCLAGE DES GAZ D'ÉCHAPPEMENT (EGR)

A - FONCTION

La vanne de recyclage des gaz d'échappement contrôle la quantité de gaz d'échappement recyclé.

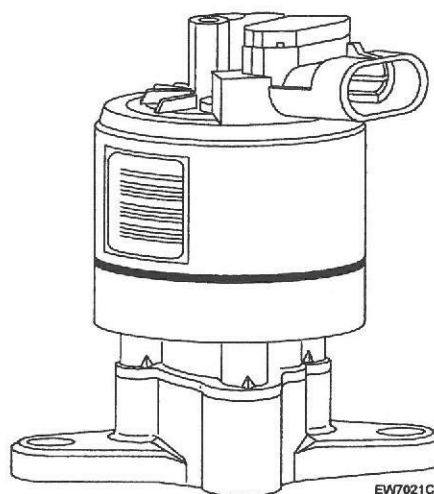
Le dispositif de recyclage des gaz d'échappement (EGR) permet de diminuer la quantité d'oxyde d'azote (NOx) rejetée par l'échappement.

La diminution des oxydes d'azote est effectuée en ré-injectant une partie des gaz d'échappement dans les cylindres.

Le recyclage des gaz d'échappement permet de diminuer les pertes par pompage (réduction de la consommation carburant).

Les phases de recyclage sont mémorisées dans des cartographies du calculateur d'injection.

B - DESCRIPTION



La vanne de recyclage est constituée des éléments suivant :

- un bobinage électrique,
- un noyau magnétique relié au boisseau,
- un potentiomètre, permettant de déterminer la position exacte du boisseau.

Nota : Le potentiomètre n'est pas démontable.

C - PARTICULARITES ELECTRIQUES

Commande : calculateur d'injection.

Commande à tension variable (RCO) :

- pleine alimentation (RCO maximum) = électrovanne ouverte,
- pas d'alimentation (RCO minimum) = électrovanne fermée.

Nota : RCO : Rapport Cyclique d'Ouverture.

SYSTEME D'INJECTION SAGEM S2000

III - CALCULATEUR D'INJECTION

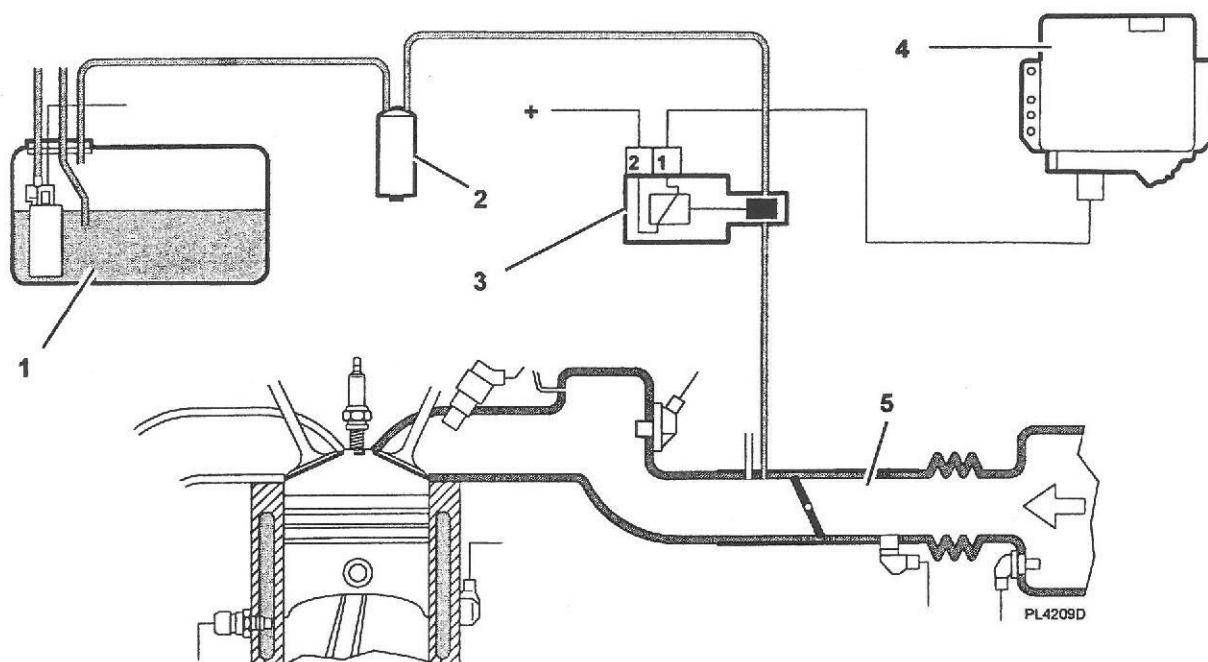
Le calculateur d'injection détermine l'ouverture de la vanne EGR grâce à une cartographie d'après les informations suivantes :

- température d'eau moteur,
- régime moteur,
- charge moteur (en fonction de la position de la pédale d'accélérateur).

SYSTEME D'INJECTION SAGEM S2000

FONCTION : RECYCLAGE DES VAPEURS D'ESSENCE (CANISTER)

I - SYNOPTIQUE



- 1 - Réservoir à carburant
- 2 - Canister
- 3 - Electrovanne purge canister
- 4 - Calculateur injection allumage
- 5 - Boîtier papillon

II - RESERVOIR A CARBURANT

L'air contenu dans le réservoir est relâché dans l'atmosphère par l'intermédiaire du canister (moteur arrêté).

SYSTEME D'INJECTION SAGEM S2000

III - CANISTER

Le canister est relié au réservoir de carburant pour supprimer les rejets des vapeurs d'essence dans l'atmosphère (antipollution).

Le canister est un récipient cylindrique équipé d'un filtre à charbon actif.

Les vapeurs d'essence sont absorbées par le filtre à charbon actif du canister (3).

IV - ELECTROVANNE PURGE CANISTER (1215)

A - ROLE

L'électrovanne, pilotée par le calculateur d'injection, permet le recyclage des vapeurs d'essence stockées dans le canister.

B - PHASES DE FONCTIONNEMENT

Moteur arrêté : l'électrovanne est fermée, le canister absorbe les vapeurs de carburant en provenance du réservoir.

En fonction des conditions d'utilisation du moteur : l'électrovanne, pilotée par le calculateur d'injection, permet le recyclage des vapeurs d'essence stockées dans le canister.

C - PARTICULARITES ELECTRIQUES

Commande : calculateur d'injection.

La commande de l'électrovanne est du type RCO (rapport cyclique d'ouverture).

D - IMPLANTATION

Dans le compartiment moteur.

V - BOITIER PAPILLON

Le boîtier papillon permet de recycler les vapeurs d'essence dans l'admission.

VI - CALCULATEUR INJECTION ALLUMAGE

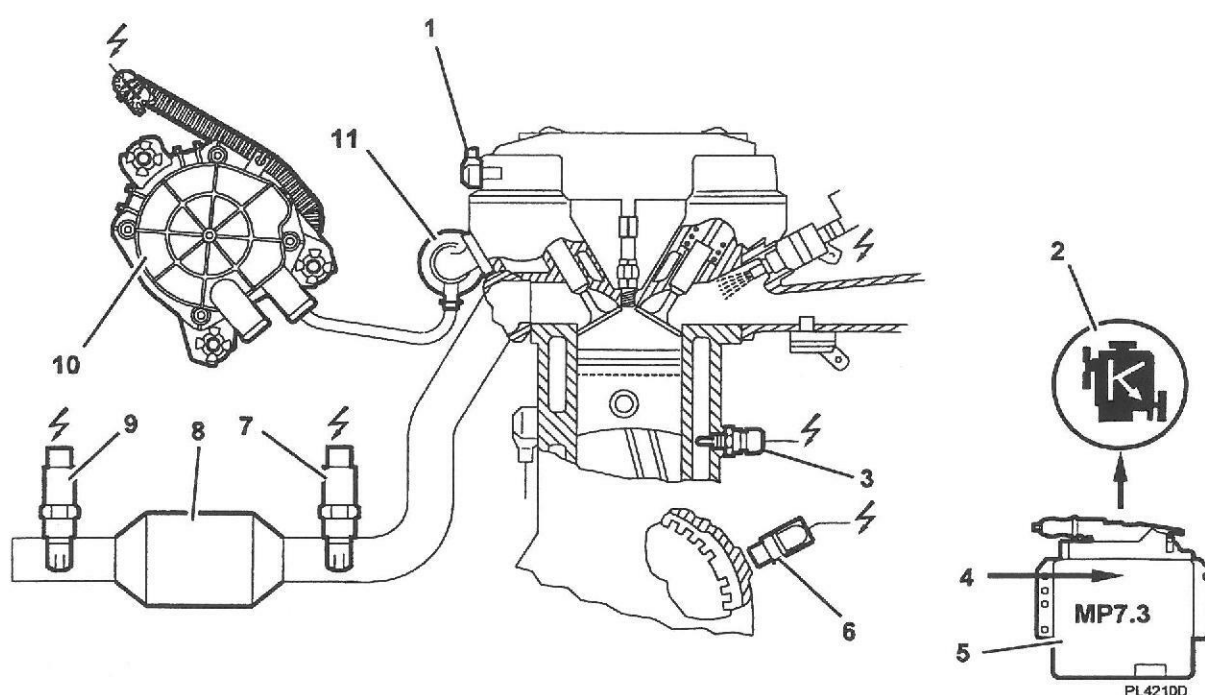
Moteur tournant : le calculateur d'injection commande l'électrovanne de purge en tension variable pour augmenter la richesse du mélange air/carburant, en aval du papillon (sous certaines conditions).

SYSTEME D'INJECTION SAGEM S2000

DIAGNOSTIC DES SYSTEMES DE DEPOLLUTION (EOBD)

Application : incitation fiscale L4 ou dépollution L4.

I - SYNOPTIQUE



- 1 - Capteur de position arbre à cames
- 2 - Voyant test injection allumage
- 3 - Capteur de température d'eau moteur
- 4 - Information demande d'allumage du voyant EOBD (boîte de vitesses automatique)
- 5 - Calculateur de contrôle moteur
- 6 - Capteur de régime et de position moteur
- 7 - Sonde à oxygène amont
- 8 - Catalyseur
- 9 - Sonde à oxygène aval
- 10 - Pompe à air secondaire
- 11 - Clapet d'admission d'air

Nota : EOBD : European On Bord Diagnosis, diagnostic des équipements de dépollution.

SYSTEME D'INJECTION SAGEM S2000

II - CAPTEUR POSITION D'ARBRE A CAMES (1115)

Rôle du calculateur d'injection en fonction de l'information reçue : déterminer sur quel cylindre interviennent des ratés à la combustion.

III - SONDE A OXYGENE AMONT

A - ROLE

Rôle du calculateur d'injection en fonction de l'information reçue :

- réglage de richesse,
- déterminer le fonctionnement de la fonction injection d'air à l'échappement.

B - IMPLANTATION

La sonde à oxygène est placée sur l'échappement entre le moteur et le pot catalytique.

IV - SONDE A OXYGENE AVAL

A - ROLE

Rôle du calculateur d'injection en fonction de l'information reçue :

- déterminer l'efficacité du pot catalytique,
- déterminer l'état de la sonde à oxygène amont.

Nota : L'efficacité du catalyseur est déterminée par comparaison des signaux des sondes à oxygène amont et aval.

B - DESCRIPTION

La sonde à oxygène délivre pratiquement en permanence une information au calculateur sur le dosage air-essence.

Le signal émis est du type "binaire".

L'information dosage »riche» ou »pauvre» se concrétise par des tensions de 0 à 1 V :

- mélange pauvre = 0,1V,
- mélange riche = 0,9V.

La sonde est équipée d'un connecteur 4 voies à étrier.

Affectation des voies du connecteur :

- voie 1 : alimentation + 12 Volts (chauffage sonde à oxygène),
- voie 2 : masse,
- voie 3 : signal +,
- voie 4 : signal -.

Nota : La sonde à oxygène aval délivre un signal décalé par rapport à la sonde à oxygène amont.

C - IMPLANTATION

La sonde à oxygène aval est placée à la sortie du pot catalytique.

V - INFORMATION DEMANDE D'ALLUMAGE DU VOYANT EOBD (BOITE DE VITESSES AUTOMATIQUE)

La demande d'allumage du voyant EOBD :

- est fournie au calculateur d'injection,
- se traduit par l'allumage du voyant au combiné (selon version).

La demande est effectuée lorsque la boîte de vitesses est dans un mode de fonctionnement ne permettant plus le respect des normes antipollution.

SYSTEME D'INJECTION SAGEM S2000

VI - VOYANT TEST INJECTION ALLUMAGE

Le voyant »diagnostic moteur» permet, en plus de ses fonctions habituelles, de signaler les défauts de la fonction dépollution (EOBD) (selon version).

SYSTEME D'INJECTION SAGEM S2000

FONCTION : REFROIDISSEMENT MOTEUR (INTEGRE AU CALCULATEUR D'INJECTION)

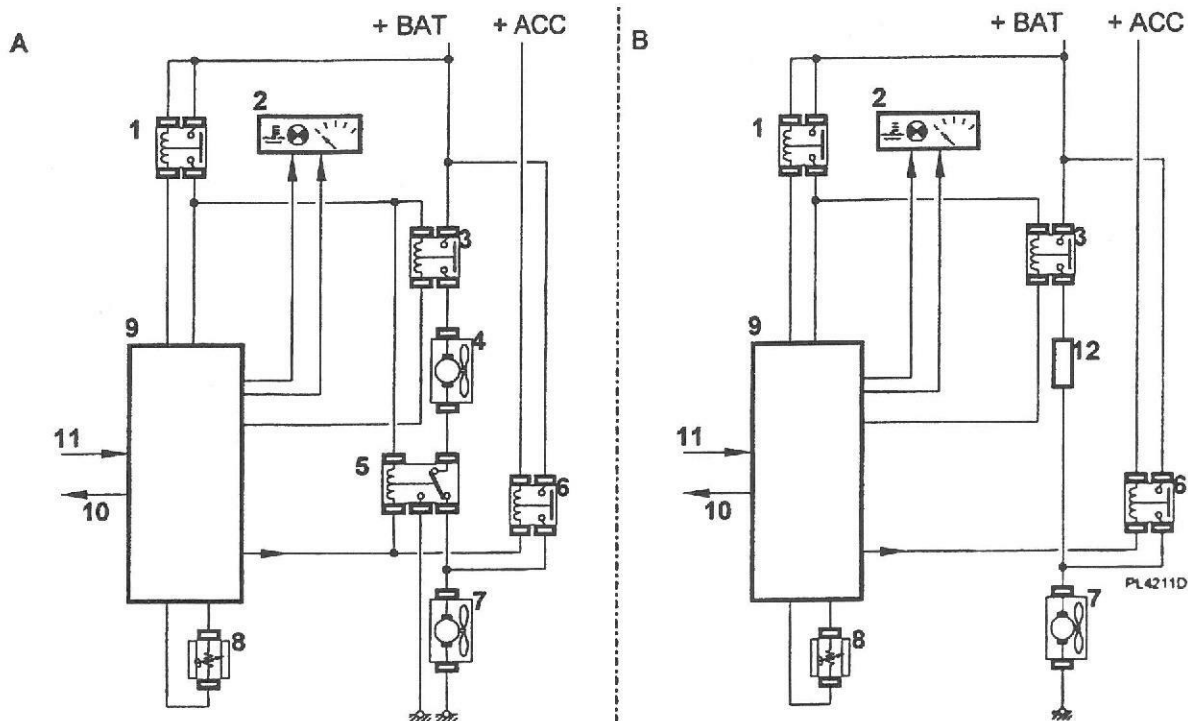
Fonctions du calculateur d'injection :

- contrôle de la mise en marche et de l'arrêt du ou des motoventilateurs (refroidissement moteur et fonction climatisation),
- contrôle de la postventilation (pendant 6 minutes maximum),
- contrôle de l'allumage du voyant d'alerte température d'eau au combiné (*),
- contrôle du logomètre de température d'eau au combiné (*),
- diagnostic du fonctionnement du ou des motoventilateurs,
- acquisition de la température d'eau moteur,
- gestion des modes dégradés.

Nota : () suivant version.*

SYSTEME D'INJECTION SAGEM S2000

I - SYNOPTIQUE



A - Montage avec 2 motoventilateurs

B - Montage avec 1 motoventilateur

+BAT = + batterie

+ACC = + accessoires

1 - Relais double injection

2 - Combiné planche de bord ou boîtier de servitude intelligent (BSI)

3 - Relais 1

4 - Motoventilateur 1

5 - Relais 2

6 - Relais 3

7 - Motoventilateur 2

8 - Sonde de température d'eau moteur

II - SONDE DE TEMPERATURE D'EAU MOTEUR (1220)

La sonde de température d'eau informe le calculateur de la température du liquide de refroidissement moteur.

La sonde est constituée d'une résistance à Coefficient de Température Négatif (CTN).

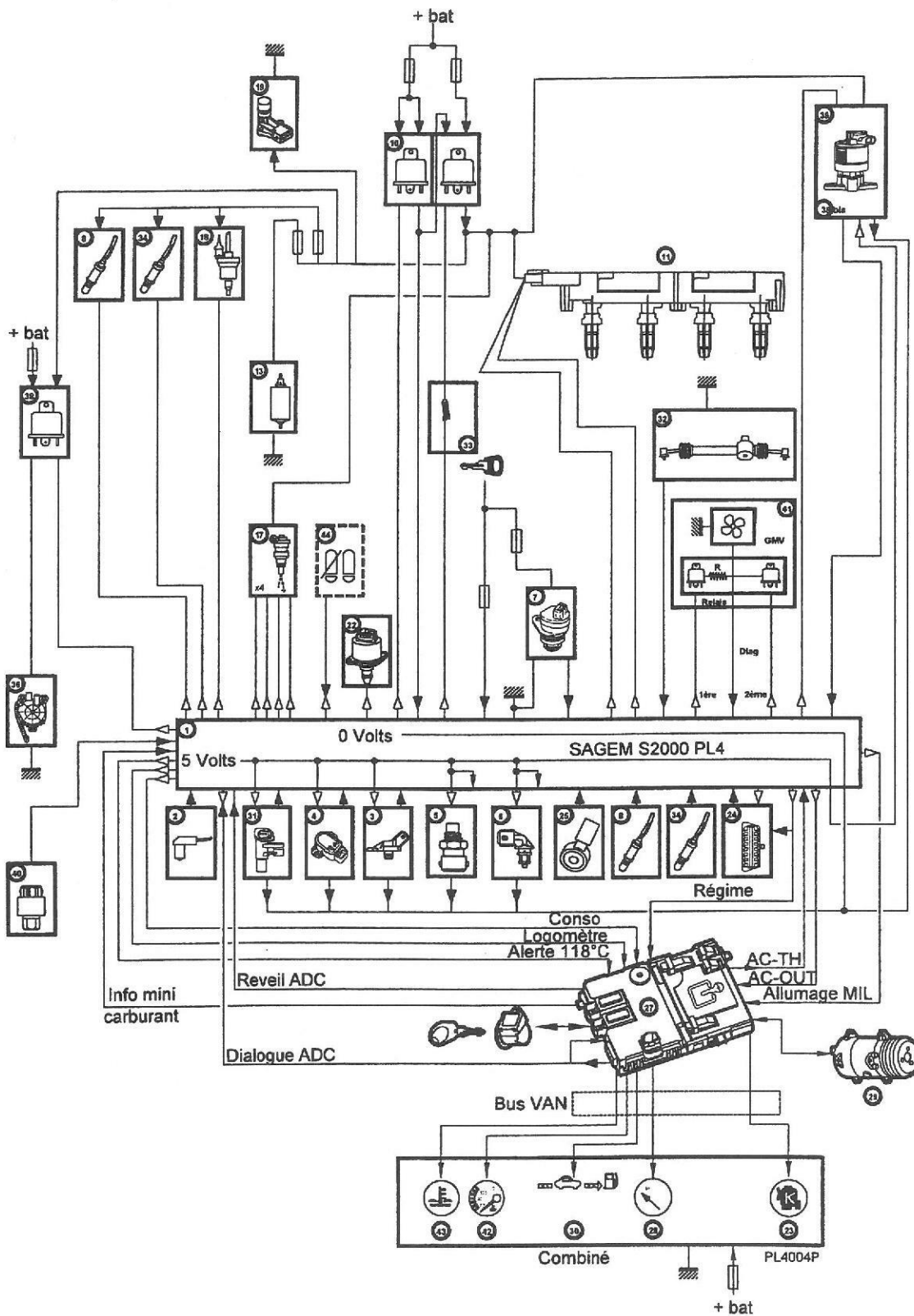
Plus la température augmente plus sa valeur de résistance diminue.

La sonde de température d'eau est implantée sur le boîtier d'eau.

SYSTEME D'INJECTION SAGEM S2000

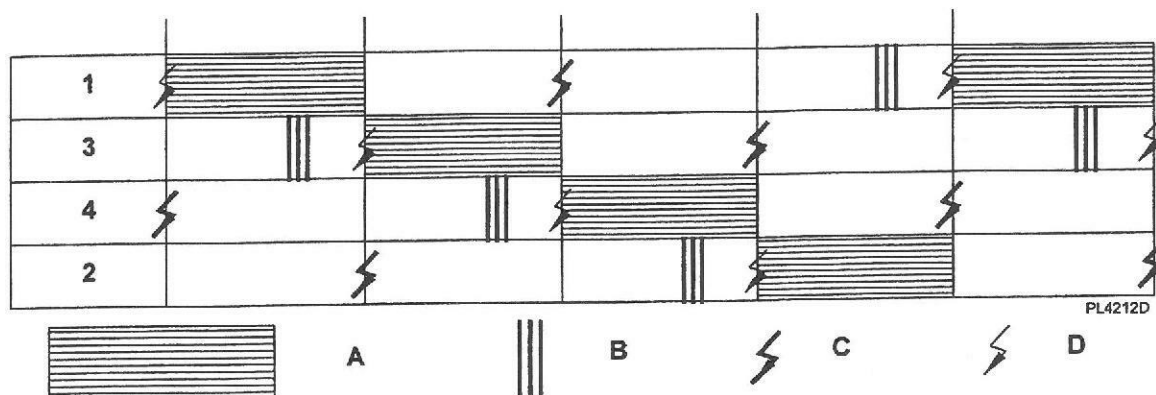
PHASES DE FONCTIONNEMENT

I - SYNOPTIQUE



SYSTEME D'INJECTION SAGEM S2000

II - CYCLE D'ALLUMAGE ET D'INJECTION



A - admission.

B - injection.

C - allumage.

D - étincelle perdue.

PMH : Point Mort Haut.

Injection «séquentielle» : les injecteurs sont commandés séparément dans l'ordre d'injection (1 - 3 - 4 - 2), juste avant la phase d'admission.

Le calculateur gère à la fois l'injection et l'allumage (dosage du mélange air essence).

La quantité de carburant injecté est proportionnelle au temps d'ouverture des injecteurs qui est déterminé en fonction de 3 paramètres principaux :

- charge moteur,
- la vitesse de rotation moteur (capteur PMH),
- de l'information de la sonde à oxygène.

De multiples autres corrections sont également appliquées lors du fonctionnement, afin de tenir compte des variations :

- de l'état thermique du moteur (sonde de température d'eau),
- des conditions de fonctionnement (phase de ralenti, stabilisé, pleine charge, régimes transitoires, coupure d'injection),
- de la pression atmosphérique (correction altimétrique).

SYSTEME D'INJECTION SAGEM S2000

III - INJECTION

A - CORRECTION DE DEMARRAGE MOTEUR FROID

Le calculateur d'injection corrige le débit des injecteurs pendant l'action du démarreur.

Cette quantité est injectée en mode asynchrone donc constante dans le temps et ne dépend que de la température du liquide de refroidissement.

Le moteur une fois démarré reçoit une quantité injectée en mode synchrone avec l'allumage qui varie en permanence avec son évolution thermique.

B - REGULATION DU REGIME DE RALENTI

Le moteur est équipé d'un moteur pas à pas de régulation de ralenti :

- importantes variations du régime de ralenti du moteur dues aux différents accessoires implantés sur les véhicules, suivant leur état de fonctionnement (climatiseur, alternateur, pompe haute pression),
- variations du régime de ralenti du moteur dues au vieillissement du moteur.

Ce dispositif permet d'avoir un retour au ralenti progressif.

Rôle de la fonction régulation de ralenti :

- réguler le régime de ralenti,
- obtenir un régime de ralenti accéléré dégressif en fonction du réchauffement du moteur,
- améliorer le régime de ralenti véhicule roulant.

C - FONCTIONNEMENT EN REGIMES TRANSITOIRES

La commande des injecteurs est corrigée en fonction des variations suivantes :

- position du papillon,
- pression dans la tubulure d'admission.

La détection de ces régimes (accélérations/décélérations) s'effectue par l'intermédiaire du potentiomètre papillon ou du capteur de pression.

Dans ces modes de fonctionnement la quantité de carburant injectée dépend de la variation de l'angle du papillon ou de la variation de la pression.

SYSTEME D'INJECTION SAGEM S2000

D - CORRECTION PLEINE CHARGE

En s'approchant de la pleine charge, le mélange air/carburant doit être enrichi pour obtenir les meilleures performances du moteur.

Dans les cas des systèmes bouclés par sonde à oxygène, l'information de celle-ci n'est plus prise en compte par le calculateur : le calculateur gère alors l'avance à l'injection en boucle ouverte.

E - SYNCHRONISATION

Les temps d'injection sont très faibles : de l'ordre de 1,5 à 2 ms en synchrone.

Le calculateur commande l'injection à 60° après le PMH 4 fois par cycle.

Dans le cas de fonctionnement en régimes transitoires, le calcul du temps est inférieur à 1,5 ms, il y a désynchronisation par rapport au cycle.

La synchronisation est rétablie lorsque le calcul redevient supérieur à 1,5 ms (hystérésis front montant).

Il y a asynchronisation au démarrage à froid et en accélération (enrichissement instantané du mélange).

F - COUPURE EN DECELERATION

Pendant la décélération moteur à chaud, papillon des gaz fermé (ped levé), l'injection de carburant est coupée pour :

- diminuer la consommation,
- minimiser la pollution,
- éviter la montée en température du catalyseur.

G - CORRECTION PAR SONDE A OXYGENE

Au ralenti moteur chaud, en stabilisé charges partielles, le signal émis par la sonde permet d'ajuster le débit de l'injecteur de façon à rester à la richesse stoechiométrique $R = 1/15$ ou $\lambda = 1$.

H - CORRECTION ALTIMETRIQUE

La masse d'air absorbée par le moteur varie en fonction de la pression atmosphérique donc avec l'altitude.

Le correcteur altimétrique tient compte de cette variation de pression et corrige proportionnellement le temps de commande de l'injection (quantité de carburant injectée).

Cette mesure de pression s'effectue à la mise du contact, et lorsque le moteur fonctionne à bas régime.

SYSTEME D'INJECTION SAGEM S2000

IV - ALLUMAGE

L'avance à l'allumage est déterminée à partir des informations suivantes :

- régime moteur,
- charge moteur,
- température moteur.

Une correction dynamique de l'avance à l'injection est appliquée au ralenti.

Cette correction stabilise le moteur par des variations d'avance d'un PMH à l'autre, en positif ou négatif, par rapport à la valeur cartographique.

Des corrections de l'avance à l'injection sont également appliquées pendant les phases transitoires.

Une réduction de l'avance à l'allumage peut être demandée par la boîte de vitesses automatique en phase de changement de rapport (ordre d'estompage de couple).

V - AUTO-ADAPTIVITE

Le calculateur d'injection est capable de prendre en compte les dispersions moteurs suivantes :

- étanchéité du moteur durant sa durée de vie,
- variation de la qualité du carburant utilisé,
- prise d'air.

Les corrections apportées par le calculateur d'injection optimisent la consommation de carburant tout en limitant la pollution.

Le calculateur d'injection agit sur les fonctions suivantes :

- régulation de richesse,
- régulation du régime de ralenti,
- régulation de cliquetis (avance cylindre par cylindre).

Les corrections d'auto-adaptivité sont mémorisées par le calculateur d'injection, et sont donc réinitialisées après chaque coupure d'alimentation de celui-ci. Se reporter au chapitre : réparation.

SYSTEME D'INJECTION SAGEM S2000

VI - FONCTION : INJECTION D'AIR A L'ECHAPPEMENT

Le calculateur d'injection commande l'injection d'air à l'échappement dans les conditions suivantes :

- température d'eau moteur comprise entre 15°C et 30°C : 80 secondes (enrichissement d'environ 20%),
- température d'eau moteur comprise entre -7°C et 15°C : environ 30 secondes (pas d'enrichissement),
- température d'eau moteur inférieure à -7°C : environ 10 secondes.

La commande de la pompe à air est effectuée dès le démarrage du moteur.

VII - FONCTION DIAGNOSTIC EOBD

EOBD : European On Bord Diagnosis, diagnostic des équipements de dépollution.

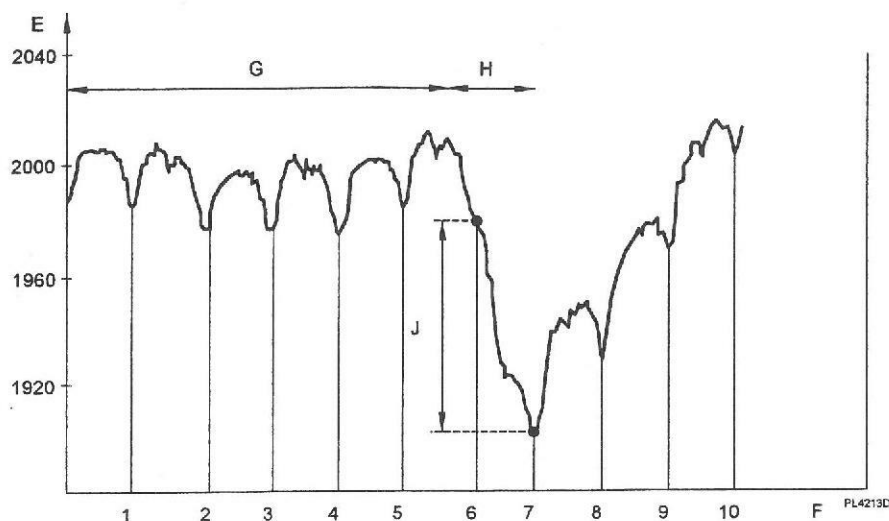
Ce diagnostic permet d'informer le conducteur que les équipements de dépollution ne remplissent plus leur rôle.

Le système de diagnostic embarqué surveille :

- les ratés à la combustion (émissions polluantes, destruction du pot catalytique),
- l'efficacité du catalyseur,
- la détérioration des sondes à oxygène,
- l'injection d'air à l'échappement,
- l'accéléromètre.

A - DETECTION DE RATES DE COMBUSTION

Le calculateur d'injection analyse le régime de rotation moteur entre plusieurs combustions.



E - Régime moteur

F - Nombre de combustions

G - Zone de combustion sans ratés de combustion

H - Zone de combustion avec ratés de combustion

J - Chute du régime moteur

La détection de ratés de combustion est effectuée à partir des éléments suivants :

- capteur PMH,
- capteur de position arbre à cames.

Les variations de régime moteur provoquées par un mauvais état de la route peuvent être interprétées comme des ratés de combustion.

Il y a 2 types de ratés de combustion :

- les ratés de combustion qui provoquent des émissions polluantes,
- les ratés de combustion qui peuvent provoquer la destruction du pot catalytique.

Nota : Les ratés de combustion peuvent être provoqués par de multiples causes.

Les ratés de combustion qui provoquent des émissions polluantes, se traduisent par :

- l'enregistrement d'un défaut dans le calculateur d'injection,
- l'allumage du voyant diagnostic moteur.

Les ratés de combustion qui peuvent provoquer la destruction du pot catalytique, se traduisent par :

- l'enregistrement d'un défaut dans le calculateur d'injection,
- le clignotement du voyant diagnostic moteur,
- la suppression de la régulation de richesse.

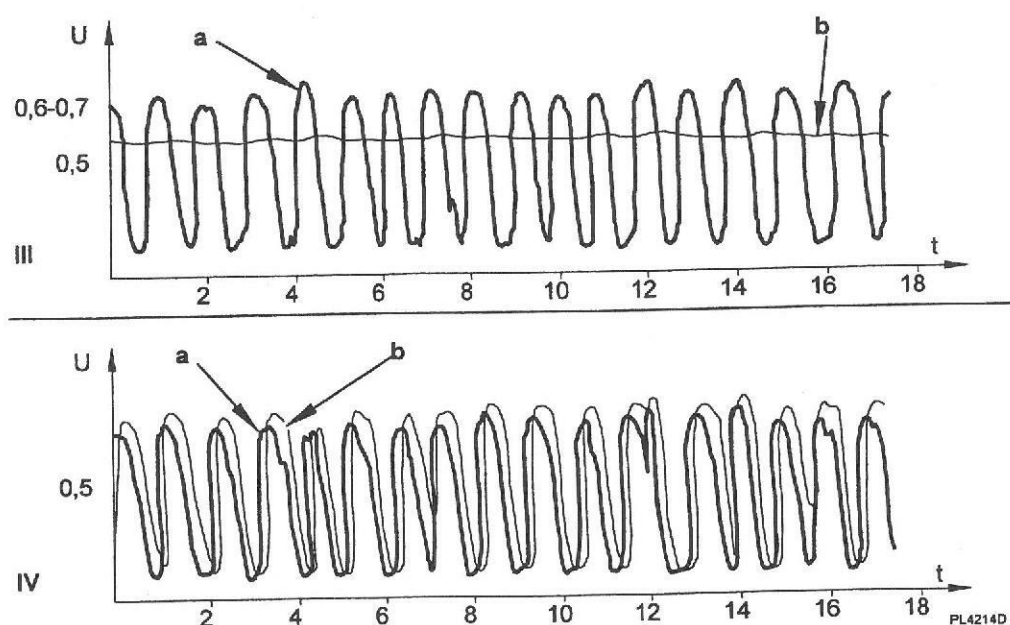
SYSTEME D'INJECTION SAGEM S2000

B - INJECTION D'AIR A L'ECHAPPEMENT

Le fonctionnement du système d'injection d'air à l'échappement est contrôlé par le calculateur d'injection à partir de la sonde à oxygène amont.

Le calculateur d'injection détecte le surplus d'oxygène provoqué par l'injection d'air (pompe à air secondaire + clapet d'injection d'air).

C - EFFICACITE DU CATALYSEUR



III - Catalyseur en bon état

IV - Catalyseur en mauvais état

a - Signal sonde à oxygène amont

b - Signal sonde à oxygène aval

L'efficacité du catalyseur est déterminée par comparaison des signaux des sondes à oxygène amont et aval.

La détection est effectuée 6 minutes après le démarrage du moteur.

Conditions de détection :

- moteur fonctionnant depuis au moins 6 minutes,
- pas de défaut sondes à oxygène (sonde à oxygène aval, sonde à oxygène amont),
- pas de ratés de combustion.

En dehors de la limite fixée un défaut est enregistré dans le calculateur d'injection, le voyant diagnostic s'allume.

D - VIEILLISSEMENT DES SONDES A OXYGENE

La détection du vieillissement des sondes à oxygène est effectuée à partir de la mesure de l'oscillation du signal émis.

En dehors des limites fixées, le calculateur d'injection mémorise un défaut.

SYSTEME D'INJECTION SAGEM S2000

VIII - FONCTION ANTIDEMARRAGE

Le calculateur d'injection interdit le démarrage du moteur en interdisant l'injection.

Principe de fonctionnement du dispositif : se reporter à la documentation correspondante.

A - DEVERROUILLAGE DU SYSTEME

A chaque mise du contact, l'authenticité des clés est vérifiée par l'un des systèmes suivants (selon version) :

- centrale de protection de l'habitacle (CPH),
- module transpondeur,
- boîtier de servitude intelligent.

B - VERROUILLAGE CONTACT COUPE

Le calculateur d'injection est automatiquement verrouillé dans les cas suivants :

- après coupure du contact, 10 secondes après l'ouverture de la porte conducteur,
- au maximum 10 minutes après coupure du contact.

C - PROCEDURE D'ECHANGE DE PIECES

Se reporter au chapitre : réparation.

IX - FONCTION INFORMATION CONDUCTEUR

A - VOYANT CONTROLE MOTEUR

Implanté sur le combiné, il visualise le fonctionnement correct du moteur qui est représenté par un voyant jaune.

Le voyant »diagnostic moteur» permet, en plus de ses fonctions habituelles, de signaler les défauts de la fonction dépollution (EOBD).

Fonctionnement normal du voyant :

- le voyant s'allume dès la mise du contact,
- le voyant s'éteint après une temporisation de 3 secondes.

Fonctionnement anormal du voyant :

- le voyant s'allume dès la mise du contact,
- le voyant reste allumé,
- le voyant reste allumé pendant un minimum de 3 secondes (absence de défaut),
- le voyant reste allumé en présence de défauts permanents.

Lorsque un défaut majeur est fugitif, le voyant reste allumé pendant 5 secondes.

Toute apparition de défaut, est mémorisée par le calculateur.

Nota : Le voyant ne s'allume pas en cas de défaut mineur, mais celui-ci est mémorisé par le calculateur. Quelque soit le défaut mémorisé, celui-ci s'efface de la mémoire du calculateur après 40 démarrages.

B - SIGNAL COMPTE-TOURS

Le calculateur d'injection envoie le signal régime moteur au combiné sous forme de créneaux de tension.

C - SIGNAL CONSOMMATION INSTANTANEE DE CARBURANT (SELON VERSION)

Le calculateur d'injection envoie à l'ordinateur de bord l'information consommation instantanée sous forme de créneaux de tension.

X - AFFICHAGE DES DEFAUTS : MODES DE FONCTIONNEMENT DEGRADEES

DESIGNATION	ALLUMAGE DU VOYANT	FONCTIONS DE SECOURS
Fonction thermistance air d'admission		X
Fonction thermistance eau moteur		X
Fonction potentiomètre papillon		
Fonction commande moteur pas à pas de régulation de ralenti		
Fonction capteur vitesse véhicule		
Fonction auto-adaptation régulation de richesse	1 - 2	
Fonction capteur de pression tubulure admission		
Fonction électrovanne purge canister	2	
Fonction capteur régime moteur		
Fonction commande injecteur N°1	1 - 2	
Fonction commande injecteur N°2	1 - 2	
Fonction commande injecteur N°3	1 - 2	
Fonction commande injecteur N°4	1 - 2	
Fonction capteur de cliquetis		X
Fonction commande bobine d'allumage 1 - 4	1	
Fonction commande bobine d'allumage 3 - 2	1	
Fonction commande voyant de diagnostic		
Fonction shunt allumage		
Fonction commande relais de pompe à carburant		
Fonction information boîte de vitesses automatique		
Fonction régulation ralenti		
Fonction télécodage calculateur	1 - 2	X
Fonction tension batterie		
Fonction calculateur injection-allumage	1 - 2	
Fonction direction assistée		
Fonction sonde à oxygène amont	2	
Fonction sonde à oxygène aval	2	
Fonction commande chauffage sonde à oxygène amont	2	
Fonction commande chauffage sonde à oxygène aval		

SYSTEME D'INJECTION SAGEM S2000

DESIGNATION	ALLUMAGE DU VOYANT	FONCTIONS DE SECOURS
Fonction catalyseur	2	
Fonction ratés de combustion ; cylindre N°1	2	
Fonction ratés de combustion ; cylindre N°2	2	
Fonction ratés de combustion ; cylindre N°3	2	
Fonction ratés de combustion ; cylindre N°4	2	
Fonction ratés de combustion	2	
Fonction injection d'air à l'échappement	2	X
Fonction sonde à oxygène amont (vieillessement)	2	
Fonction sonde à oxygène aval (vieillessement)		
Fonction commande relais pompe à air	2	X
Fonction butée cliquetis		

1 = véhicules commercialisés en Allemagne.

2 = incitation fiscale L4.

X = fonctions de secours :

- l'apparition de certains défauts déclenche une stratégie de secours afin de protéger le moteur contre tout risque de détérioration. Cette stratégie de secours permet au conducteur de rejoindre le centre de dépannage le plus proche
- après un temps de détection du défaut, des fonctions ou des valeurs de remplacement sont mises en service, dans le cas où le système le permet
- si le défaut disparaît, les fonctions ou valeurs normales sont aussitôt remises en fonctionnement (extinction du voyant si il était allumé)

SYSTEME D'INJECTION SAGEM S2000

XI - BOITE DE VITESSES AUTOMATIQUE

A - PREAMBULE

Le calculateur injection allumage dialogue avec le calculateur boîte de vitesses automatique afin d'assurer un fonctionnement optimal de la boîte de vitesses et du moteur.

Attention Suite à un incident sur l'injection, il est indispensable de lire les défauts du calculateur d'injection et du calculateur boîte de vitesses automatique.

Le calculateur boîte de vitesses automatique reçoit les informations suivantes du calculateur d'injection :

- charge moteur (en fonction de la position de la pédale d'accélérateur),
- régime moteur,
- couple moteur,
- température eau moteur.

Le calculateur boîte de vitesses automatique envoie les informations suivantes au calculateur d'injection :

- information demande d'estompement de couple,
- information demande de compensation du régime de ralenti,
- information demande d'allumage du voyant EOBD (*).

(*) EOBD : European On Bord Diagnosis, diagnostic des équipements de dépollution.

B - INFORMATION POSITION PAILLON

Cette information permet pour les stratégies de passage de vitesses :

- la reconnaissance de position »pied levé« (effectuée par le contacteur de ralenti),
- la reconnaissance des charges intermédiaires,
- la reconnaissance d'un lever de pied rapide (stratégie d'interdiction de montée de rapport).

C - INFORMATION REGIME MOTEUR

Cette information est fournie au calculateur de boîte de vitesses par le calculateur d'injection (via la ligne compte tours).

D - INFORMATION COUPLE MOTEUR

Cette information est fournie au calculateur de boîte de vitesses par le calculateur d'injection.

Le calcul du couple moteur est effectué tous les 0,2 secondes, il est fourni au calculateur de boîte de vitesses par un signal carré.

E - INFORMATION DEMANDE D'ESTOMPAGE DE COUPLE

La qualité de passage des vitesses est améliorée par un ordre d'estompage du couple moteur donné par le calculateur de la boîte de vitesses au calculateur d'allumage injection.

Cette information permet :

- une diminution momentanée du couple moteur pendant un changement de rapport,
- d'obtenir un agrément de conduite optimal,
- d'assurer la protection de la boîte de vitesses (protection surrégime).

La demande d'estompage de couple est effectuée à chaque changement de rapport.

Le couple moteur est réduit par diminution de l'avance à l'allumage suivant une table préprogrammée (gestion assurée par le calculateur d'injection).

F - INFORMATION DEMANDE DE COMPENSATION DU REGIME DE RALENTI

Cette information est fournie par le calculateur de boîte de vitesses au calculateur d'injection par la ligne électrique «estompage de couple».

Cette information issue du contacteur «multifonctions» permet d'informer le calculateur moteur que la boîte est en «prise».

A partir de cette information le calculateur moteur corrige le débit d'air (vanne d'air) et le débit carburant de manière à maintenir le régime de ralenti.

**G - INFORMATION DEMANDE D'ALLUMAGE DU VOYANT EOBD
(UNIQUEMENT VERSIONS AVEC DEPOLLUTION L4)**

Nota : EOBD : European On Bord Diagnosis, diagnostic des équipements de dépollution.

Ce diagnostic permet d'informer le conducteur que les équipements de dépollution ne remplissent plus leur rôle.

La demande d'allumage du voyant EOBD :

- est fournie au calculateur d'injection,
- se traduit par l'allumage du voyant au combiné.

La demande est effectuée lorsque la boîte de vitesses est dans un mode de fonctionnement ne permettant plus le respect des normes antipollution.

SYSTEME D'INJECTION SAGEM S2000

MAINTENANCE

I - DIAGNOSTIC AVANT INTERVENTION

Attention : Avant toute intervention sur le moteur, effectuer une lecture des mémoires du calculateur d'injection.

Attention : Suite à un incident sur l'injection, il est indispensable de lire les défauts du calculateur d'injection et du calculateur boîte de vitesses automatique.

II - PARTICULARITES : REMPLACEMENT FILTRE A CARBURANT

A - PARTICULARITES

Seuil de filtration : 8 à 10 microns.

Périodicité d'échange : 60 000 km.

IMPERATIF : Respecter le sens de montage indiqué par une flèche sur le corps du filtre à carburant.

B - OPERATIONS A EFFECTUER

Moteurs équipés d'une rampe d'injection sans retour de carburant.

La mise en pression du circuit carburant nécessite une procédure appelée "pré-commande longue" de la pompe à carburant.

Se reporter au chapitre : mise en pression du circuit d'alimentation carburant.

Nota : La pré-commande longue évite ainsi un temps de démarrage trop long (plusieurs dizaines de secondes).

SYSTEME D'INJECTION SAGEM S2000

III - MISE EN PRESSION DU CIRCUIT D'ALIMENTATION CARBURANT

Moteurs équipés d'une rampe d'injection sans retour de carburant.

A - PREMIERE METHODE

Procédure d'intervention :

- faire un effacement des défauts,
- faire 2 tests des actionneurs de la pompe à carburant ; à l'aide d'un outil de diagnostic.

Nota : Un test des actionneurs dure + 10 secondes.

B - DEUXIEME METHODE

Procédure d'intervention :

- faire un effacement des défauts,
- couper le contact,
- appuyer à fond sur la pédale d'accélérateur,
- mettre le contact,
- maintenir la pédale en appui à fond de course (pendant + 1 seconde) : la pompe à carburant fonctionne entre 20 et 30 secondes,
- couper le contact après l'arrêt de la pompe à carburant.

IV - ELEMENTS NON REGLABLES

Potentiomètre papillon.

Capteur PMH.

L'avance à l'allumage.

Le régime de ralenti moteur.

Le mélange comburant carburant (richesse).

SYSTEME D'INJECTION SAGEM S2000

V - RECALAGE DU MOTEUR PAS A PAS (1225)

Il est nécessaire de procéder au recalage du moteur pas à pas, après l'une des opérations suivantes :

- débranchement ou remplacement du calculateur,
- débranchement ou remplacement de la batterie.

Procédure d'intervention :

- couper le contact,
- attendre un minimum de 10 secondes,
- mettre le contact,
- attendre un minimum de 10 secondes (le moteur pas à pas se recale),
- démarrer le moteur.

VI - CAPTEUR POSITION PAPILLON (1316)

En cas de remplacement du capteur : effacer la mémoire calculateur pour recalibrer le système d'autoadaptivité ralenti.

VII - ECHANGE D'UN CALCULATEUR D'INJECTION

A - IDENTIFICATION DU CALCULATEUR

Le calculateur comporte :

- une étiquette d'identification,
- une zone d'identification constituée de paramètres lisibles avec un outil de diagnostic.

Zone d'identification :

- fournisseur,
- système : type de calculateur,
- application,
- version : version du logiciel,
- édition : état de modification de la version du logiciel,
- nombre : chiffre s'incrémentant après chaque téléchargement du calculateur.

SYSTEME D'INJECTION SAGEM S2000

B - RECOMMANDATIONS/PRECAUTIONS

Lors de l'échange d'un calculateur d'injection, il est nécessaire de procéder à un apprentissage du système antidémarrage.

Conditions à respecter pour effectuer un apprentissage du système antidémarrage :

- être en possession du code d'accès à la CPH ou module transpondeur (inscrit sur carte confidentielle client),
- être en possession d'un calculateur d'injection neuf,
- utiliser l'outil de diagnostic,
- effectuer une procédure d'apprentissage du calculateur moteur :
»APPRENTISSAGE CALCULATEUR MOTEUR»,
- procéder au téléchargement du calculateur d'injection (si nécessaire).

Attention : L'échange d'un calculateur d'injection entre deux véhicules, se traduit par l'impossibilité de démarrer les véhicules (le calculateur est spécifique au moteur, non au véhicule).

C - TELECODAGE CALCULATEUR

En usine, une procédure d'initialisation est effectuée en fin d'assemblage du véhicule afin d'adapter le calculateur au véhicule.

En après-vente, lors de l'échange du calculateur moteur, il est nécessaire de le télécoder à l'aide d'un outil de diagnostic en utilisant le programme »télécodage».

Attention : Si le calculateur neuf n'est pas télécodé : limitation du régime moteur par coupure de l'injection à 3000 tr/mn.

D - INITIALISATION D'UN CALCULATEUR DE CONTROLE MOTEUR

Il est nécessaire de réinitialiser le calculateur à la suite de l'une des opérations suivantes :

- téléchargement du programme du calculateur,
- remplacement du moteur pas à pas de régulation de ralenti,
- remplacement du capteur position papillon.

La non réinitialisation du calculateur, à la suite de l'une des opérations ci-dessus, entraîne les défauts d'agrément de conduite suivants :

- à-coups moteur,
- le moteur cale au retour ralenti,
- le moteur cale après démarrage.

Réinitialisation du calculateur :

- couper le contact puis le remettre,
- attendre 3 secondes avant de démarrer le moteur.

E - AUTO-ADAPTIVITE DE LA RICHESSE

Moteur chaud, température d'eau supérieure à 60°C.

Effectuer un roulage minimum de 15 minutes en utilisant les différents régimes moteur et en particulier :

- de 2500 à 3500 tr/mn,
- régime de ralenti,
- pleine charge (pendant 2 secondes).

VIII - PARTICULARITES : VEHICULE AVEC BOITE DE VITESSES AUTOMATIQUE

IMPERATIF : Chaque mise à jour par téléchargement du calculateur de la boîte de vitesses automatique doit être accompagnée d'une mise à jour du calculateur d'injection (et réciproquement).

IX - PROCEDURES DE RETOUR EN GARANTIE : CALCULATEUR D'INJECTION

Attention : En cas de retour de pièce au titre de la garantie, veiller à retourner le calculateur d'injection déverrouillé.

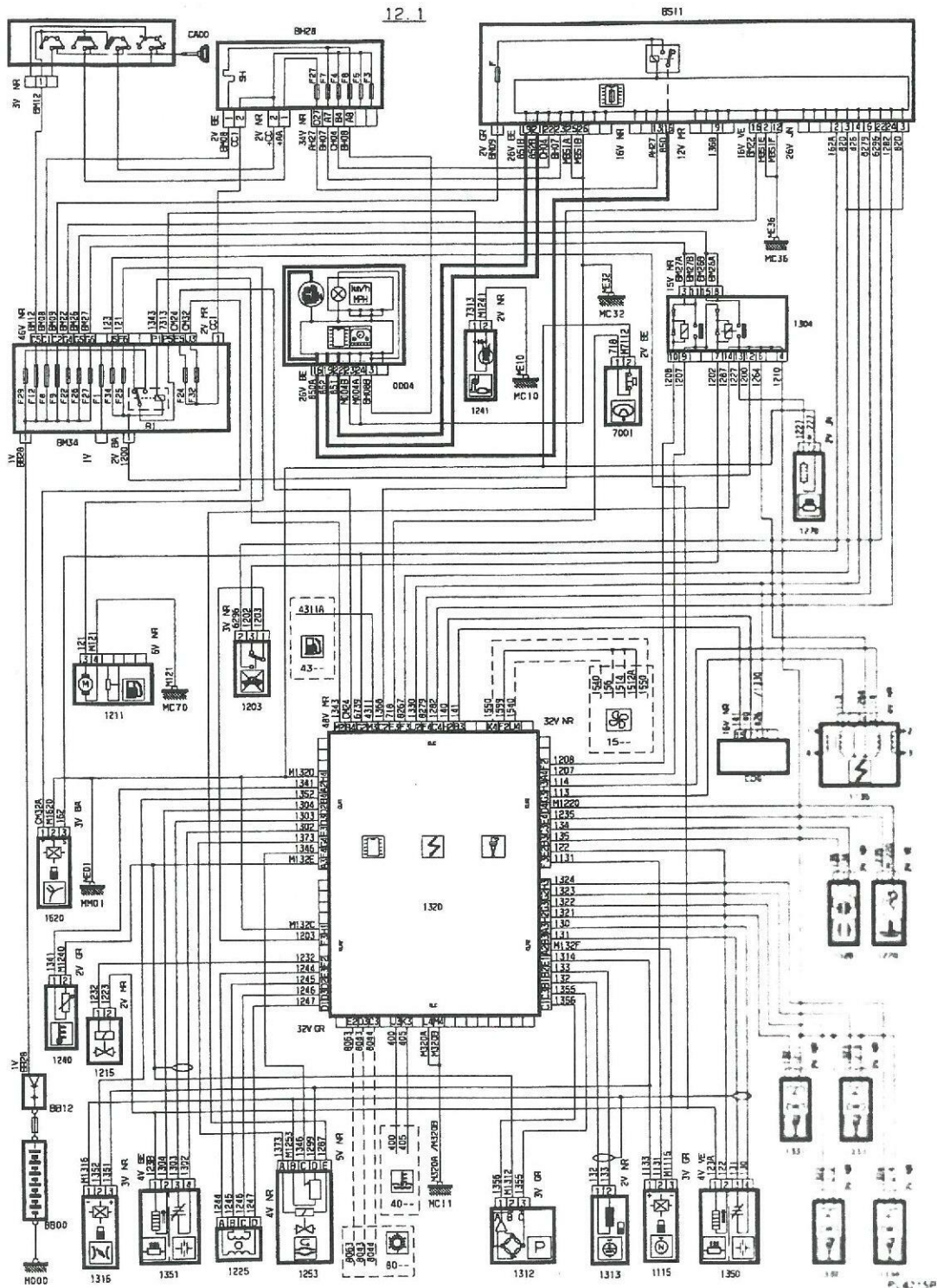
Procédure de déverrouillage :

- ouvrir le capot,
- abaisser la vitre conducteur,
- fermer la porte conducteur,
- mettre le contact (sans ouvrir la porte),
- attendre l'extinction du témoin antidémarrage,
- couper le contact,
- déconnecter le calculateur d'injection (dans les 5 minutes qui suivent).

SYSTEME D'INJECTION SAGEM S2000

SCHEMA ELECTRIQUE

I - SCHEMA DE PRINCIPE



SYSTEME D'INJECTION SAGEM S2000

II - NOMENCLATURE

- BB00 - Batterie
- BB12 - Borne de liaison + batterie
- BS11 - Boîte de servitude intelligente
- BH28 - Boîte 28 fusibles (habitacle)
- BM34 - Boîtier de servitude moteur 34 fusibles
- CA00 - Contacteur antivol
- C001 - Connecteur diagnostic
- 0004 - Combiné
- 1115 - Capteur de référence cylindre
- 1120 - Capteur cliquetis
- 1135 - Bobine allumage
- 1203 - Contacteur à inertie
- 1211 - Pompe jauge carburant
- 1215 - Electrovanne purge canister
- 1220 - Capteur température eau moteur
- 1225 - Moteur pas à pas régulation ralenti
- 1240 - Capteur température air admission
- 1241 - Pompe pulsair
- 1253 - Electrovanne tout ou rien (EGR)
- 1270 - Résistance réchauffage carburateur ou boîtier papillon
- 1304 - Relais double multifonction contrôle moteur
- 1312 - Capteur pression air admission
- 1313 - Capteur régime moteur
- 1316 - Capteur de position papillon
- 1320 - Calculateur contrôle moteur
- 1331 - Injecteur cylindre n°1
- 1332 - Injecteur cylindre n°2
- 1333 - Injecteur cylindre n°3
- 1334 - Injecteur cylindre n°4
- 1350 - Sonde à oxygène (avant)
- 1351 - Sonde à oxygène (arrière)
- 15 -- - Refroidissement
- 1620 - Capteur vitesse véhicule
- 40 -- - Information eau moteur et eau divers, génération de courant
- 43 -- - Information carburant et préchauffage
- 7001 - Mancontact liquide assistance de direction
- 80 -- - Climatisation, réfrigération

SYSTEME D'INJECTION SAGEM S2000

