

C35

C35

Temps de facturation


Temps de facturation



TPS 006400



Temps de facturation

		CODES VÉHICULES		OPB O Pérations B arémées	
VÉHICULES UTILITAIRES					
Modèles	Appellations Commerciales	Symboles Garantie	Puissance Administrative	OPB	
C 35	<i>ESSENCE</i> RE 1800	BC	9 CV	35 E	
	<i>DIESEL</i> RD 1800	BG	8 CV	35 D	



INTRODUCTION A L'UTILISATION DU BARÈME DES TEMPS DE RÉPARATION

Il est destiné, d'une part, au **Réparateur** pour l'aider à établir rapidement les Temps de Facturation et d'autre part, à l'**information de la Clientèle**.

LES TEMPS DE RÉPARATIONS INDICATIFS QUI FIGURENT, EN HEURES ET CENTIÈMES D'HEURE, DANS CE BARÈME, SONT DES **TEMPS DE FACTURATION** ET CONCERNENT DES VÉHICULES NORMALEMENT ENTRETENUS.

Ces Temps sont applicables pour la facturation

- des Réparations Clients et Assurances
- des Opérations en Garantie
- des Travaux « Maison ».

Ces Temps comprennent l'ensemble des Travaux nécessaires pour la bonne exécution des opérations.

CODIFICATION

Pour les ateliers en facturation informatisée, il est impératif d'utiliser le numéro de code complet.

Pour les ateliers en facturation traditionnelle, il suffit d'utiliser les quatre premiers chiffres sauf pour les essais où il convient d'écrire les quatre derniers (les quatre premiers étant des zéros).

ESSAIS

Lorsqu'une réparation nécessite un essai, il faut ajouter, par dossier :

- **ESSAI** = 0,25
- **ESSAI COMPLET** = 0,50
- **ESSAI PROLONGÉ** = 1,00

DEVIS

Pour l'établissement des devis, les opérations de réglages et purge ne doivent être indiquées qu'une fois, pour éviter les cumuls.

TABLE DES ABRÉVIATIONS UTILISÉES

- **Rempl.** Remplacement
- **N.c.** Non compris
- **Y c.** Y compris
- **+ Suppl.** Supplément à l'opération
- **AV.** Avant
- **AR.** Arrière
- **B.V.** Boîte de vitesses
- **B.V.A.** Boîte de vitesses automatique
- **C/C** Caoutchouc
- **D.** Droit
- **G.** Gauche
- **Ext.** Extérieur
- **Int.** Intérieur
- **Sup.** Supérieur
- **Inf.** Inférieur
- **00/00** Jusqu'à
- 00/00** ► A partir
- ★●○■▲ Voir supplément ou nota

TABLEAU DE CONVERSION DES CENTIÈMES D'HEURE EN MINUTES			
Centièmes d'heure	Minutes	Centièmes d'heure	Minutes
5	3	55	33
10	6	60	36
15	9	65	39
20	12	70	42
25	15	75	45
30	18	80	48
35	21	85	51
40	24	90	54
45	27	95	57
50	30	100	60

M/E = Mécanique - Electricité S/F = Sellerie - Ferrage T = Tôlerie
Tx/B = Travaux sur Banc Y c. montage sur banc

Page :	4	
	5	RÉGLAGES, ESSAIS, MISE AU POINT
	6	MOTEUR B.V.
	7	MOTEUR
	8	EMBIELLAGE
	9	DISTRIBUTION
	10	CULASSE
	11	GRAISSAGE
	12	ÉCHAPPEMENT
	13	REFROIDISSEMENT
	14	ALLUMAGE
	15	EMBRAYAGE
	16-17	BOITE DE VITESSES
	18	ÉQUIPEMENTS ÉLECTRIQUES
	19	SOURCE ET RÉSERVE DE PRESSION
	20	ALIMENTATION AIR - CARBURANT
	21	
	22	PIVOTS-TRANSMISSIONS SUSPENSION ESSIEU AV.
	23	ESSIEU - SUSPENSION AR.
	24	DIRECTION
	25	FREINS - CANALISATIONS
	26	FREINS - FREIN DE SECOURS
	27	CHAUFFAGE - AÉRATION
	28	ESSUIE-VITRE
	29	CARROSSERIE
	42	ACCESSOIRES
	43	ENTRETIEN

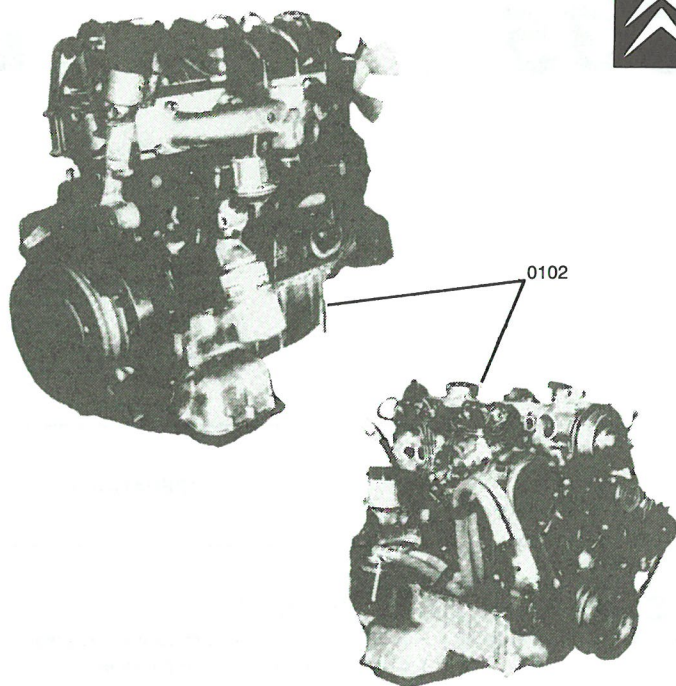
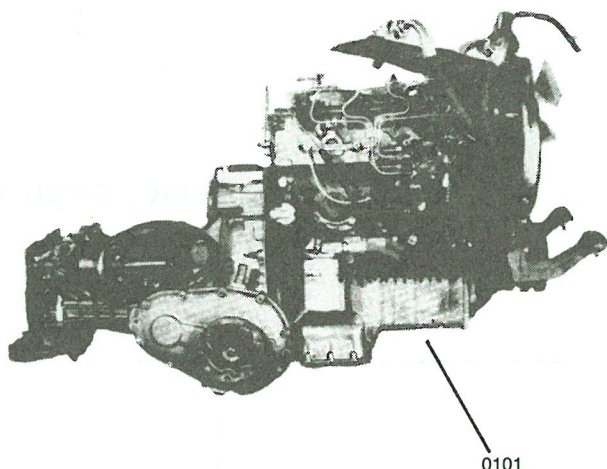


Heures et centièmes d'heure

OPÉRATIONS		Opérations complètes	
		Code	Temps
ALLUMAGE			
ALLUMEUR - Résistance aux contacts et angle de came	Contrôle	0601 0510	0,60
	Contrôle et réglage	0601 0610	0,80
CIRCUIT de CHARGE	Contrôle	1120 0510	0,50
ALIMENTATION ESSENCE			
ANTIPOLLUTION	Contrôle et réglage	0197 0610	0,50
CARBURATEUR Y c. dépose-pose	Au banc Contrôle et réglage	1601 2510	2,30
PRESSION ESSENCE et ÉTANCHÉITÉ POMPE et POINTEAU	Contrôle	1607 0510	0,40
ALIMENTATION GAZOLE			
CIRCUIT	Purge	1606 2610	0,40
INJECTEURS (sur véhicule)	Purge	1620 0510	0,20
1 PORTE-INJECTEUR avec injecteur Y c. dépose-pose	Contrôle, réglage, tarage et purge	1629 0410	0,80
4 PORTE-INJECTEURS avec injecteurs Y c. dépose-pose	Contrôle, réglage, tarage et purge	1630 0610	1,60
+ Suppl. : - 1 injecteur	Rempl.	1624 0951	+ 0,30
- 1 porte-injecteur	Rempl.	1629 0951	+ 0,30
POMPE INJECTION (sur véhicule)	Contrôle, point injection et calage	1626 0610	2,20
MOTEUR			
COMPRESSIONS	Essence	Contrôle	0103 0510
	Diesel		1,90
DISTRIBUTION	Essence	Contrôle	0136 0510
	Diesel		1,40
	Essence	Contrôle et réglage	0136 0610
	Diesel		7,30
HUILE		Contrôle pression	0146 0510
JEUX aux SOUPAPES	Essence/Diesel	Réglage	0201 0410
			0,70
			1,20
EMBRAYAGE			
GARANTIE		Réglage	0801 0410
			0,20
FREINS			
FREINS		Purge	2502 2610
FREIN de SECOURS	Câble	Réglage	2586 0410
	Câble et excentriques		2590 0410
	Voile	Contrôle	2568 0510
DISQUES AV.			1,10
AR.			1,10
ACCUMULATEUR Y c. nettoyage filtres	Tarage	Contrôle	1332 0510
DOSEUR Y c. nettoyage filtres (sur véhicule)		Contrôle	2508 0510
LIMITEUR AR. Y c. nettoyage filtres et purge (sur véhicule)		Contrôle	2620 0510
		Contrôle et réglage	2620 0610
			1,20
			1,40
			2,20
			2,80
HYDRAULIQUE Y c. nettoyage filtres			
RÉSERVOIR L.H.M.		Vidange et plein	1302 2710
CONJONCTEUR - DIJONCTEUR - ACCU		Contrôle	1310 0510
MANO CONTACT		Contrôle	2530 0510
			0,80
			1,20
			1,10

Heures et centièmes d'heure

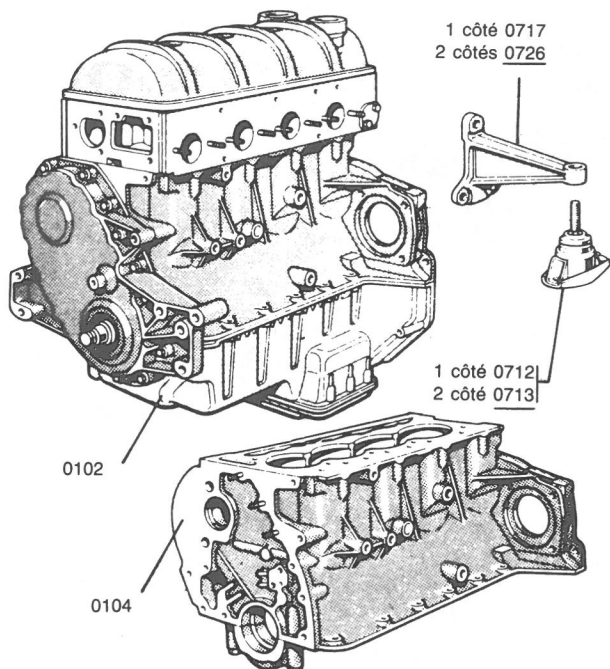
OPÉRATIONS	Opérations complètes	
	Code	Temps
ESSIEUX - SUSPENSION		
GÉOMÉTRIE du TRAIN AV. - Parallélisme, carrossage, chasse et braquage Y c. mise à l'horizontale du plancher	Contrôle à l'appareil optique 2001 0510	• 1,20
GÉOMÉTRIE des TRAINS AV. et AR. - Alignement des trains AV. et AR., parallélisme et carrossage AV. et AR., chasse et braquage Y c. mise à l'horizontale du plancher	Contrôle à l'appareil optique 2002 0510	• 1,70
• + Suppléments : - Parallélisme AV. - Braquage	Réglage 2003 0411	+ 0,70
	Réglage 2006 0411	+ 0,20
PARALLÉLISME AV.	Contrôle 2003 0510	0,70
	Contrôle et réglage 2003 0610	1,30
CARROSSAGE AV.	Contrôle 2008 0510	0,50
CHASSE	Contrôle 2009 0510	0,90
PARALLÉLISME AR.	Contrôle 2102 0510	0,70
CARROSSAGE AR.	Contrôle 2103 0510	0,40
DIRECTION		
BRAQUAGE	Contrôle 2006 0510	0,40
	Contrôle et réglage 2006 0610	0,60
MISE AU POINT		
ESSENCE - Comprenant nettoyage filtre à air, nettoyage et réglage bougies (ou rempl. bougies) et carburateur (sur véhicule). Contrôle niveaux batterie, radiateur, huile moteur et liquide de frein, résistance au contact du rupteur réglage angle de came, point d'allumage et garantie embrayage + Suppl. : - Rupteur	Rempl. 0193 0610	3,10
	Rempl. 0605 0911	+ 0,30
DIESEL - Comprenant nettoyage filtre à air et à gazole, tarage injecteurs (et ou rempl. injecteurs) contrôle niveaux batterie, radiateur, huile moteur liquide de frein et réglage garantie embrayage	0193 0610	2,80
	Réglage 5202 0410	0,40
PHARES		
PHARES	Réglage 5202 0410	0,40
ESSAIS		
ESSAI	0000 3010	0,25
ESSAI du VÉHICULE	0000 3210	0,50
ESSAI PROLONGÉ du VÉHICULE	0000 3410	1,00
HUILE - ESSAI de CONSOMMATION	0000 3610	3,80
CARBURANT - ESSAI de CONSOMMATION au banc	0000 3810	1,00
BANC de PUISSANCE - Passage véhicule au banc, relevés de puissance, performances et consommation carburant.	0196 2510	1,50
BANC de FREINAGE - Passage véhicule au banc, contrôle équilibrage et efficacité freinage.	2504 2510	0,70



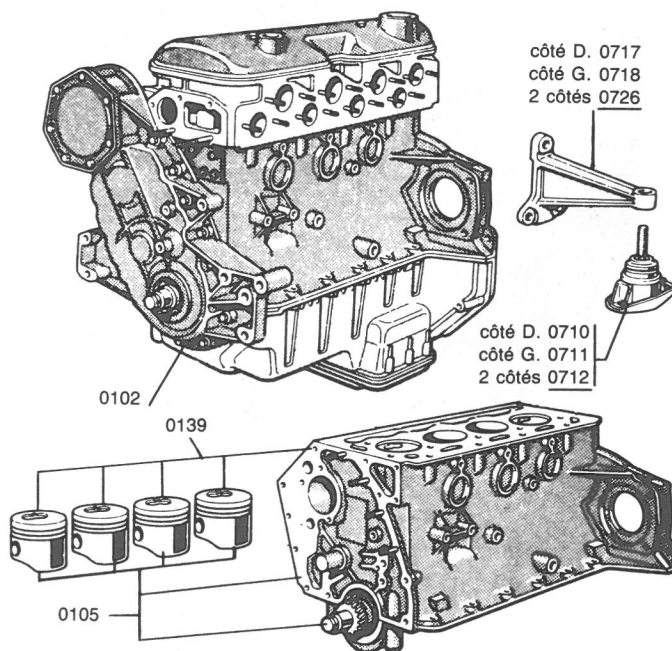
Heures et centièmes d'heure

OPÉRATIONS	Opérations complètes		Opérations complémentaires		
	Code	Temps	Code	Temps	
MOTEUR-B.V. Y c. - contrôles niveaux huile moteur-B.V., circuits de freinage et refroidissement - réglage garantie embrayage et phares - purges circuits freinage, refroidissement et alimentation gazole Essence Dépose-pose Diesel	01C1 0210	11,20 11,40	ESSIEU AV. déposé		
			0101 0240	3,40 3,40	
	MOTEUR (seul) Y c. - contrôles niveaux huile moteur circuits de freinage et refroidissement - réglage garantie embrayage et phares - purges circuits refroidissement et alimentation gazole Essence Dépose-pose Diesel	0102 0210			8,60 8,80
			0101 0820	0,90	
MOTEUR-B.V. Désaccouplement-accouplement			MOTEUR		
MOTEUR - Passage au banc Contrôle étanchéité			0102 2560	0,70	
+ SUPPLÉMENTS possibles aux opérations suivantes :					
MOTEUR Rempl. SEGMENTS Rempl.* Révision CHEMISES-PISTONS Rempl.* CARTER-MOTEUR Rempl. ARBRE A CAMES Rempl.* VILEBREQUIN Rempl. CULASSE Rempl.* Révision*		ESSENCE	DIESEL		
		Code	Temps	Temps	
- Rupteur Rempl. 0605 0961 + 0,40 - Allumeur au banc Contrôle-réglage 0601 0661 + 0,60 - Carburateur Nettoyage 1601 2461 + 0,80 - Cartouche filtre à air Nettoyage 1403 2461 + 0,30 - Cartouche filtre à air Rempl. 1403 0961 + 0,10 - Cartouche filtre gazole Rempl. 1550 0961 + 0,40 - Injecteurs (gazole) Contrôle et tarage 1620 0651 + 0,40 - Injecteurs (gazole) Dépose-pose contrôle et tarage 1620 0661 + 0,70					
* Y c. dépose-pose injecteurs.					

ESSENCE



DIESEL

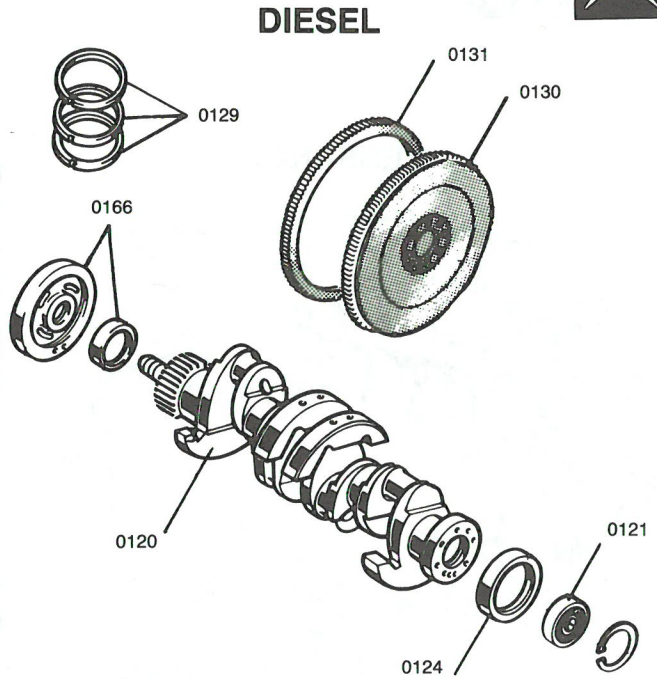
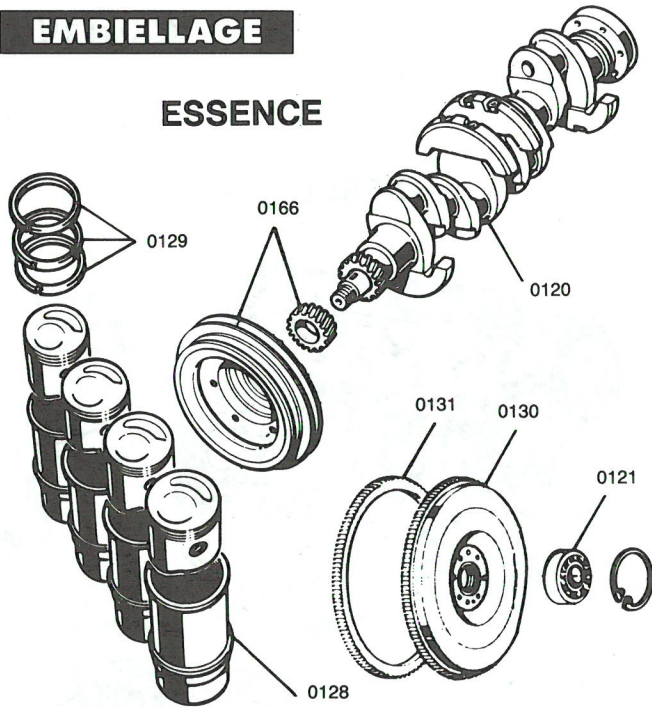


Heures et centièmes d'heure

OPÉRATIONS				Opérations complètes		Opérations complémentaires	
				Code	Temps	Code	Temps
MOTEUR déposé							
BLOC ELASTIQUE Y c. bras support moteur	Essence	1 côté	Rempl.	0712 0910	1,00	0712 0960	0,20
		2 côtés		0713 0910	1,60	0713 0960	0,30
BLOC ELASTIQUE SUPPORT B.V.	Diesel	côté D.	Rempl.	0710 0910	1,40	0710 0960	0,20
		côté G.		0711 0910	1,00	0711 0960	0,20
		2 côtés		0713 0910	2,10	0713 0960	0,30
					0728 0910	1,00	
PLAQUE et JOINT de fermeture sur carter moteur	Diesel	AV.	Rempl.	0106 0910	2,70	0106 0960	0,60
		AR.		0107 0910	1,20	0107 0960	0,20
BRAS SUPPORT MOTEUR Y c. bloc élastique	Essence	1 côté	Rempl.	0717 0910	1,00	0717 0960	0,20
		2 côtés		0726 0910	1,60	0726 0960	0,30
	Diesel	côté D.		0717 0910	1,40	0717 0960	0,20
		côté G.		0718 0910	1,00	0718 0960	0,20
	2 côtés	0726 0910	2,10	0726 0960	0,30		
Opérations nécessitant Dépose-Pose moteur Y c. réglage angle de came et point d'allumage, calage pompe injection							
MOTEUR	Essence	Rempl.	0102 0910	14,10	0102 0960	5,50	
	Diesel						15,50
MOTEUR	Essence	Révision	0102 0310	* 20,60	0102 0360	* 12,00	
	Diesel						* 29,70
CARTER MOTEUR	Essence	Rempl.	0104 0910	* 24,00	0104 0960	* 15,40	
CARTER MOTEUR EMBIELLE	Diesel	Rempl.	0105 0910	* 27,40	0105 0960	* 18,60	
CARTER MOTEUR GOUJONNE - 4 PISTONS	Diesel	Rempl.	0139 0910	* 29,70	0139 0960	* 20,90	
* +.Suppl. : - culasse	Essence	Révision			0202 0361	+ 4,90	
	Diesel				+ 6,80		

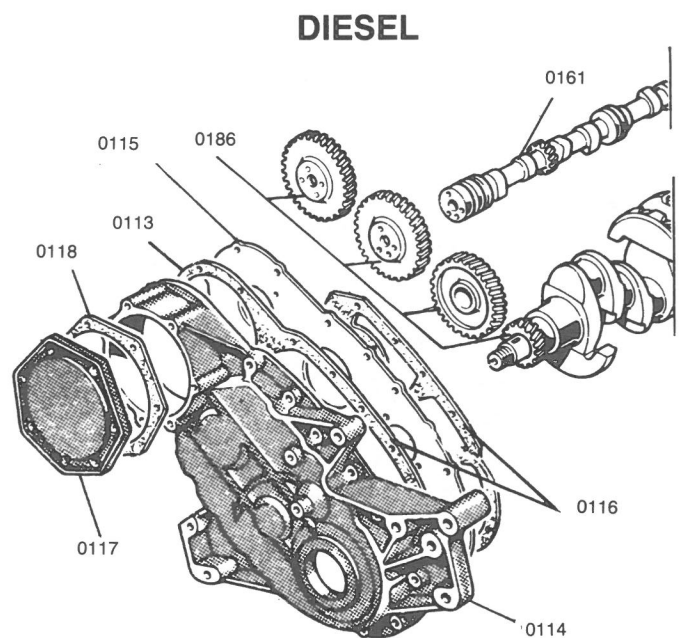
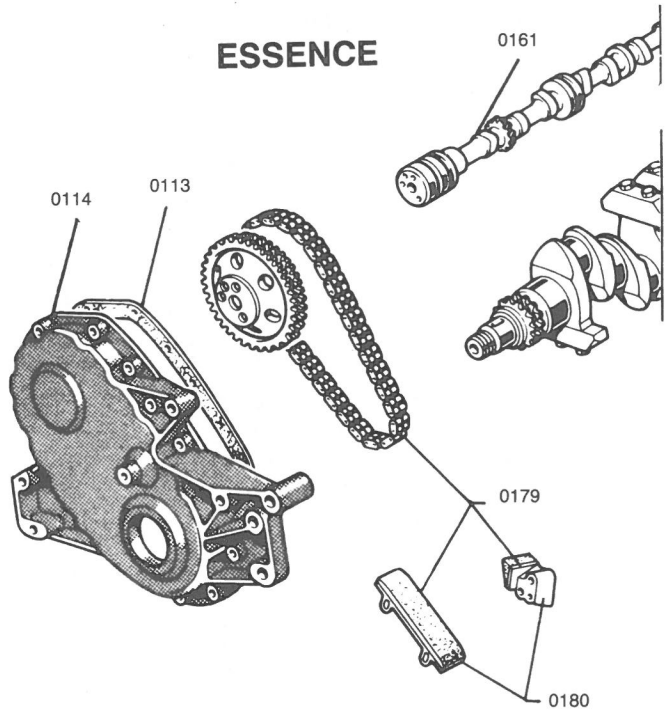


EMBIELLAGE



Heures et centièmes d'heure

OPÉRATIONS	Opérations complètes		Opérations complémentaires	
	Code	Temps	Code	Temps
EMBIELLAGE				
POULIE COMMANDE POMPE à EAU				
Y c. rempl. bague étanchéité AV. sur carter distribution				
Essence	Rempl.	0166 0910	2,60	0166 0960 2,10
Diesel			2,80	2,10
Opérations nécessitant Dépose-Pose moteur				
VILEBREQUIN Y c. contrôle et réglage angle de came et point d'allumage				
Essence	Rempl.	0120 0910	23,30	0120 0960 14,70
Diesel			* 22,90	* 14,10
ROULEMENT et BAGUE de centrage ARBRE COMMANDE B.V.				
Essence	Rempl.	0121 0910	9,70	0121 0960 1,10
Diesel			9,90	1,10
BAGUE ETANCHEITE AR. (Vilebrequin)				
Diesel	Rempl.	0124 0910	10,10	0124 0960 1,30
CHEMISES-PISTONS Y c. contrôle et réglage angle de came et point d'allumage				
Essence	Rempl.	0128 0910	* 18,80	0128 0960 * 10,20
JEU de SEGMENTS Y c. contrôle et réglage angle de came et point d'allumage				
Essence	Rempl.	0129 0910	■ * 18,20	0129 0960 ■ * 9,60
Diesel			● * 22,50	● * 13,70
VOLANT MOTEUR				
Essence	Rempl.	0130 0910	9,70	0130 0960 1,10
Diesel			9,90	1,10
COURONNE de DÉMARRAGE				
Essence	Rempl.	0131 0910	10,10	0131 0960 1,50
Diesel			10,30	1,50
(Volant moteur déposé)				
Diesel	Rempl.	0131 0950	0,40	
* + Suppl. : - Culasse				
Essence	Révision			0202 0361 + 4,90
Diesel				+ 6,80
■ + Suppléments :				
- Coussinets paliers de vilebrequin	Rempl.			0122 0961 + 1,60
- Arbre à cames et poussoirs	Rempl.			0160 0961 + 1,20
- Chaîne de distribution-tendeur et limiteur débattement	Rempl.			0179 0961 + 0,40
● + Suppl. : - Arbre à cames et poussoirs				
	Rempl.			0160 0961 + 0,20

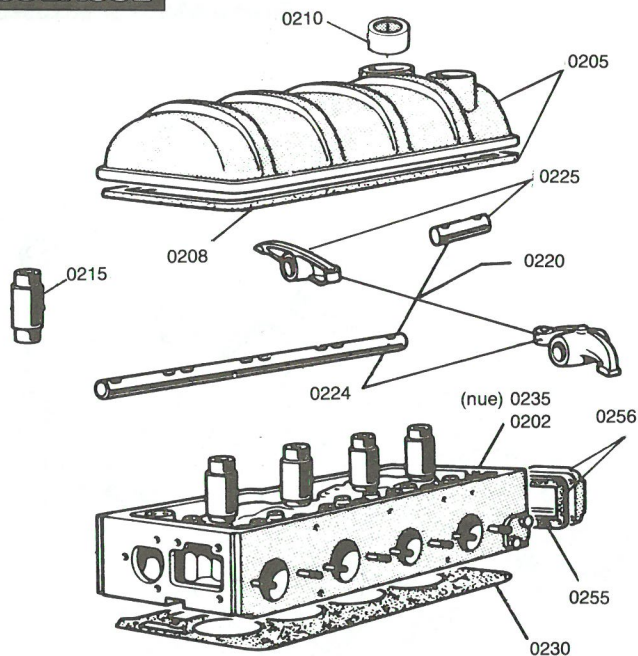


Heures et centièmes d'heure

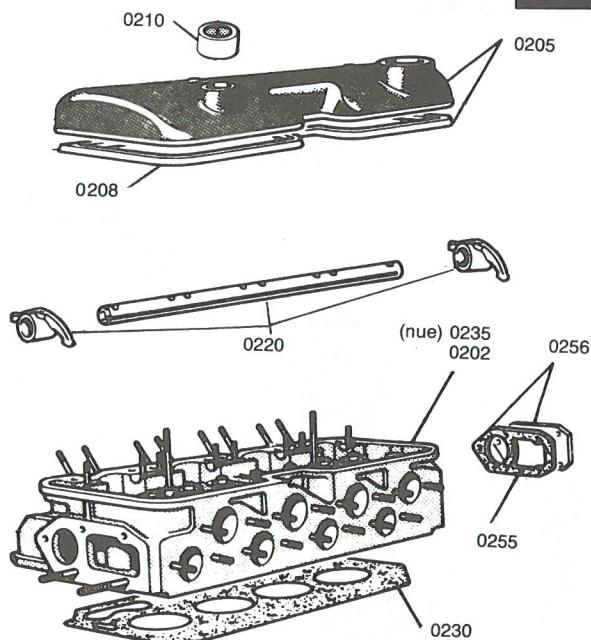
OPÉRATIONS	Opérations complètes		Opérations complémentaires		
	Code	Temps	Code	Temps	
DISTRIBUTION ESSENCE					
JOINT de CARTER de DISTRIBUTION	Rempl.	0113 0910	5,30	0113 0960	3,00
CARTER de DISTRIBUTION et JOINT	Rempl.	0114 0910	5,30	0114 0960	3,00
CHAINE de DISTRIBUTION - TENDEUR et LIMITEUR de DEBATTEMENT	Rempl.	0179 0910	7,30	0179 0960	3,60
TENDEUR et LIMITEUR de DEBATTEMENT	Rempl.	0180 0910	5,60	0180 0960	3,30
Opération nécessitant dépose-pose moteur Y c. rempl. cartouche huile moteur, calage distribution. Jeux aux soupapes, réglage angle de came et point d'allumage.					
ARBRE à CAMES	Rempl.	0161 0910	23,00	0161 0960	14,40
DISTRIBUTION DIESEL					
JOINT de CARTER de DISTRIBUTION	Rempl.	0113 0910	6,10	0113 0960	3,30
CARTER de DISTRIBUTION et JOINT	Rempl.	0114 0910	6,10	0114 0960	3,30
TOLE SUPPORT POMPE INJECTION et JOINTS Y c. dépose-pose calage pompe injection, purge circuit alimentation gazole	Rempl.	0115 0910	10,10	0115 0960	5,10
JOINTS de TOLE SUPPORT POMPE INJECTION Y c. dépose-pose calage pompe injection, purge circuit alimentation gazole	Rempl.	0116 0910	10,10	0116 0960	5,10
JOINT de COUVERCLE de CARTER (sur carter de distribution)	Rempl.	0118 0910	2,20	0118 0960	0,40
COUVERCLE de CARTER et JOINT (sur carter de distribution)	Rempl.	0117 0910	2,20	0117 0960	0,40
PIGNONS de DISTRIBUTION Y c. calage pompe injection	Rempl.	0186 0910	9,40	0186 0960	4,80
Opération nécessitant dépose-pose moteur Y c. rempl. cartouche huile, calage distribution. Jeux aux soupapes, calage pompe injection, purge circuit alimentation gazole.					
ARBRE à CAMES	Rempl.	0161 0910	20,40	0161 0960	11,60

CULASSE

ESSENCE

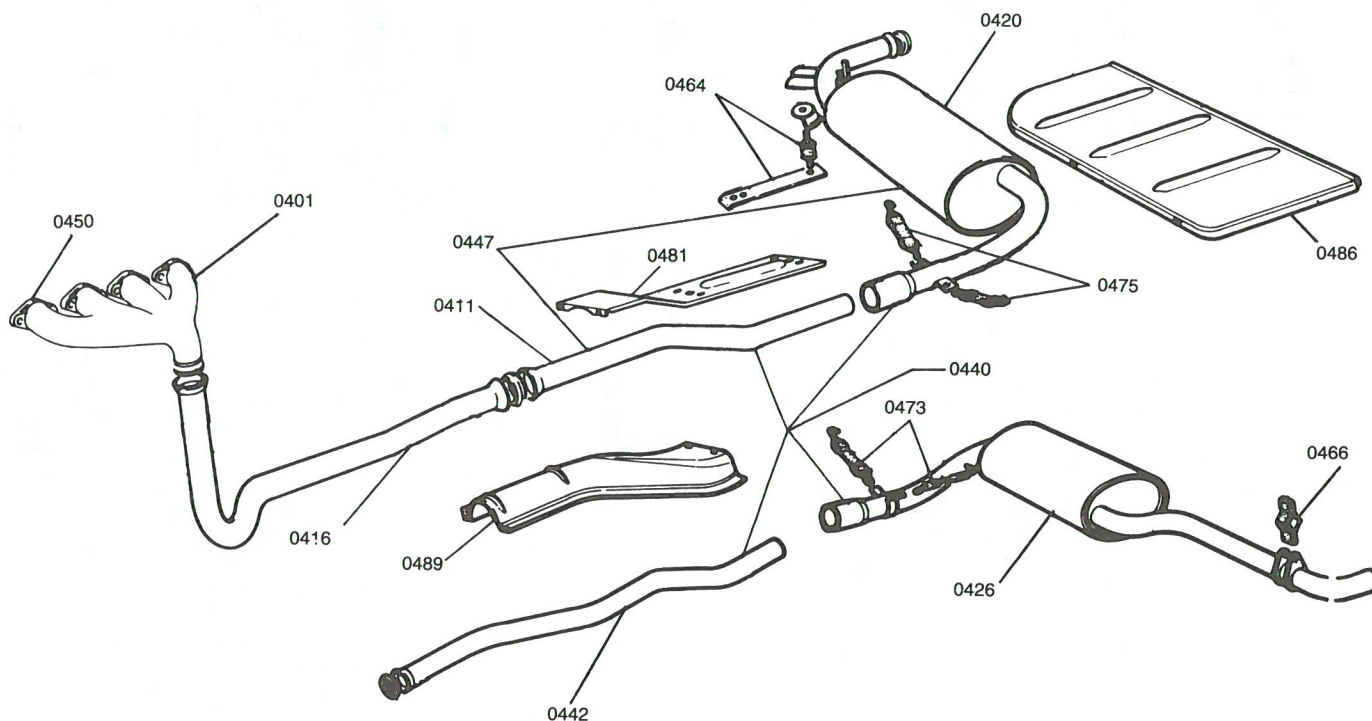


DIESEL



Heures et centièmes d'heure

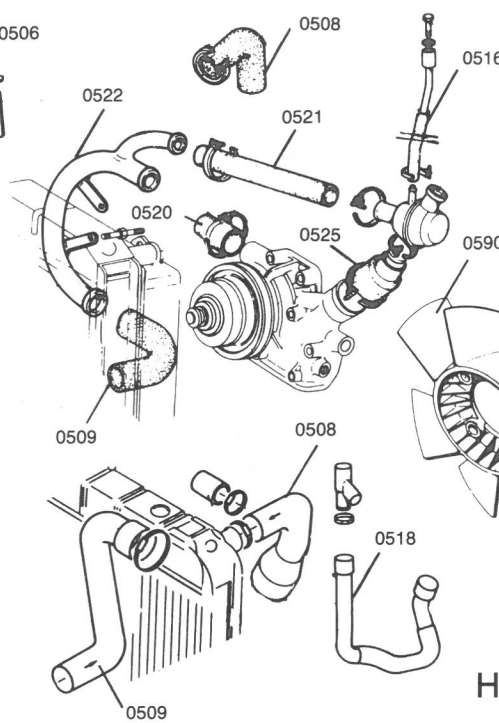
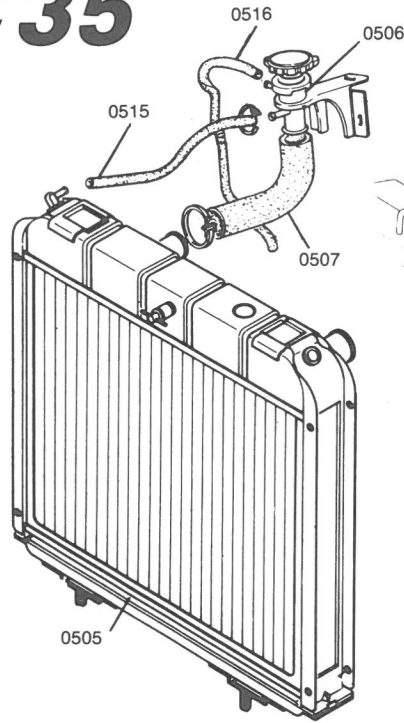
OPÉRATIONS		Opérations complètes		Opérations complémentaires	
		Code	Temps	Code	Temps
MOTEUR déposé					
CULASSE Y c. Jeux aux soupapes	Resserrage	0202 1510	1,30		
COUVRE CULASSE et JOINT	Rempl.	0205 0910	0,70	0205 0960	0,40
JOINT de COUVRE CULASSE	Rempl.	0208 0910	0,70	0208 0960	0,40
CARTOUCHE FILTRANTE (sur couvre culasse)	Rempl.	0210 0910	0,20	0210 0960	0,10
1 TUBE DE BOUGIE	Essence	Rempl.	0215 0910	0215 0960	1,20
+ Suppl. : - Par Tube Supplémentaire		Rempl.	0215 0911	0215 0961	+ 0,20
PLAQUE et JOINT AR. (sur culasse)	Rempl.	0256 0910	1,00	0256 0960	0,60
JOINT de PLAQUE AR. (sur culasse)	Rempl.	0255 0910	1,00	0255 0960	0,60
AXE(S) et CULBUTEUR(S) Y c. resserrage culasse et Jeux aux soupapes					
- ADMISSION - ECHAPPEMENT	Essence	Rempl.	0220 0910	0220 0960	2,50
	Diesel		3,00		1,50
- ADMISSION	Essence	Rempl.	0224 0910	0224 0960	1,80
- ECHAPPEMENT	Essence	Rempl.	0226 0910	0226 0960	1,30
Y c. vidange et rempl. cartouche filtrante d'huile moteur, contrôle planéité culasse, dépassement de chemises (sauf Diesel). Jeux aux soupapes, angle de came et point d'allumage, purge circuits de refroidissement et alimentation gazole.					
JOINT de CULASSE	Essence	Rempl.	0230 0910	0230 0960	* 2,70
	Diesel		* 8,40		* 3,70
CULASSE	Essence	Rempl.	0235 0910	0235 0960	* 7,50
	Diesel		* 15,20		* 10,20
	Essence	Révision	0202 0310	0202 0360	* 7,50
	Diesel		* 15,20		* 10,20
(Déposée)	Essence	Révision	0202 0350		4,90
	Diesel		6,80		
CULASSE (Déposée) pour rectification plan de joint	Essence	Déshabillage-habillage	0202 0750		2,30
	Diesel		5,00		
* + Suppl. : - Poussoirs		Rempl.	0188 0911	0188 0961	+ 0,40
• + Suppl. : - Pistons		Contrôle hauteur	0127 0511	0127 0561	+ 0,30



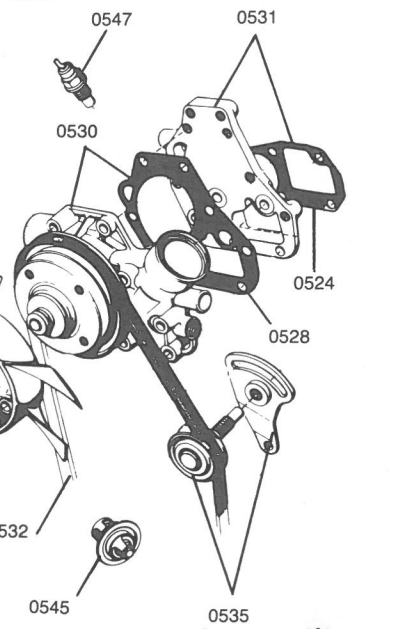
Heures et centièmes d'heure

OPÉRATIONS			Opérations complètes		Opérations complémentaires	
			Code	Temps	Code	Temps
			MOTEUR déposé			
TUBULURE	Essence	Rempl.	0401 0910	1,10	0401 0960	0,40
	Diesel			1,40		0,40
JOINTS de TUBULURE	Essence	Rempl.	0450 0910	1,10	0450 0960	0,40
	Diesel			1,40		0,40
TUBE COUDE AV.		Rempl.	0416 0910	0,90		
TUBE INTERMEDIAIRE		Rempl.	0411 0910	0,90		
POT de DETENTE		Rempl.	0420 0910	1,10		
SILENCIEUX		Rempl.	0426 0910	1,00		
ENSEMBLE - POT de DETENTE, TUBES de LIAISON AV. et AR., SILENCIEUX		Rempl.	0440 0910	2,50		
TUBE entre POT de DETENTE et SILENCIEUX		Rempl.	0442 0910	0,90		
ENSEMBLE - POT de DETENTE, TUBES de LIAISON AV.		Rempl.	0447 0910	1,90		
RESSORT, SILENT-BLOC, CALE ELASTIQUE SUPPORT POT de DETENTE		Rempl.	0464 0910	0,60		
BLOC ELASTIQUE de SILENCIEUX		Rempl.	0466 0910	0,50		
SANGLE de SILENCIEUX		Rempl.	0473 0910	0,20		
SANGLE de POT de DETENTE		Rempl.	0475 0910	0,20		
ECRAN TUBE INTERMEDIAIRE		Rempl.	0481 0910	0,90		
ECRAN SUR POT de DETENTE		Rempl.	0486 0910	1,70		
ECRAN TUBE ENTRE POT de SILENCIEUX		Rempl.	0489 0910	0,60		

C35



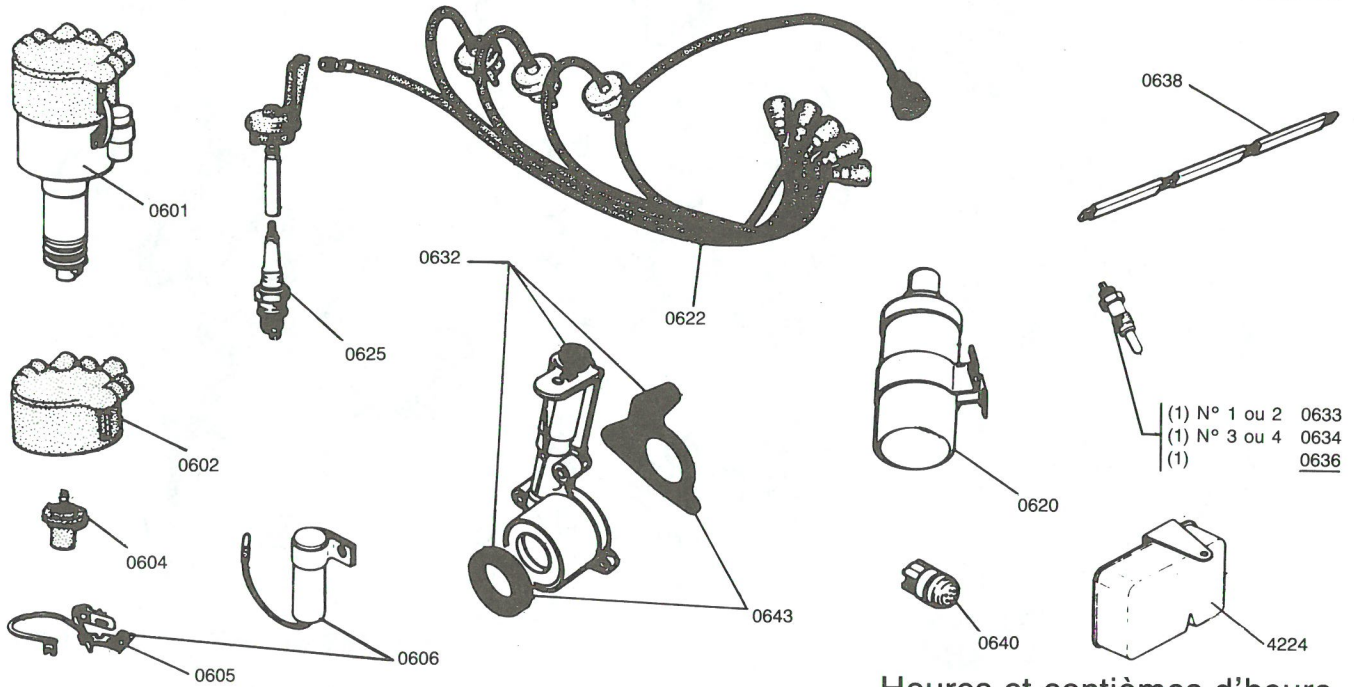
REFROIDISSEMENT



Heures et centièmes d'heure

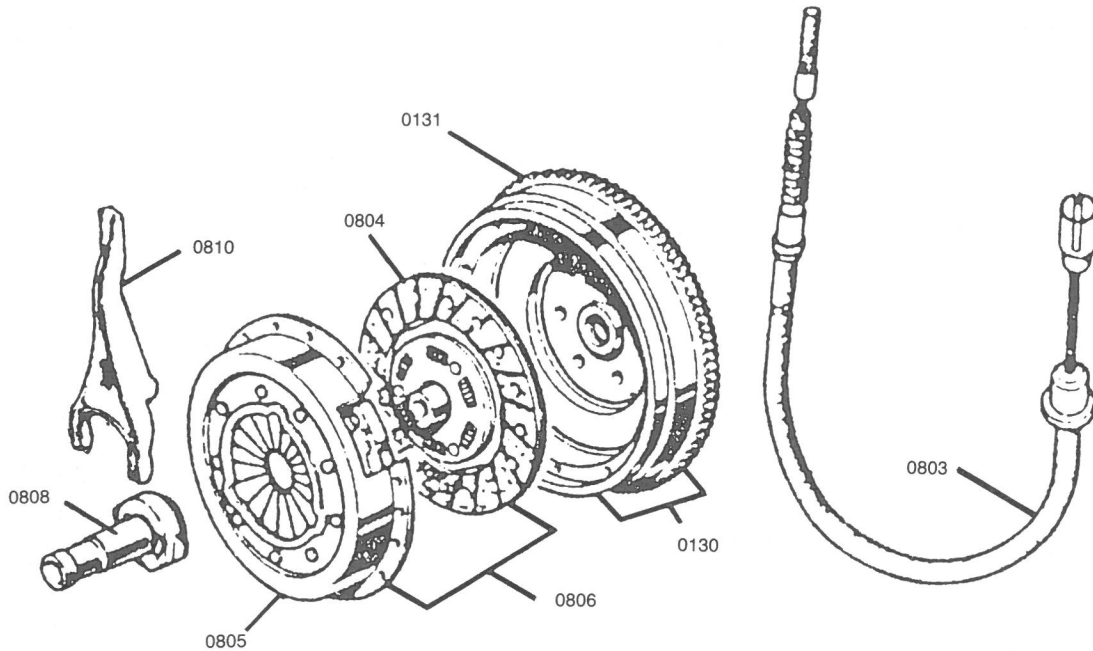
OPÉRATIONS	Opérations complètes		Opérations complémentaires	
	Code	Temps	Code	Temps
			MOTEUR-B.V. déposé	
			MOTEUR déposé	
RADIATEUR	Rempl. 0505 0910	2,20	0505 0920	0,40
TUBE de REMPLISSAGE	Rempl. 0506 0910	0,50	0506 0920	0,10
TUBE c/c (entre radiateur et tube remplissage)	Rempl. 0507 0910	0,40	0507 0920	0,10
TUBE SUP. de RADIATEUR (entre radiateur et pompe à eau) (entre radiateur et régulateur thermostatique)	Essence Diesel	Rempl. 0508 0910 0,50 0,50	0508 0920	0,10 0,10
TUBE INF. de RADIATEUR (entre radiateur et pompe à eau) (entre radiateur et tube 3 voies)	Essence Diesel	Rempl. 0509 0910 0,70 0,70	0509 0920	0,10 0,10
TUBE de TROP PLEIN	Rempl. 0515 0910	0,10	0515 0920	0,10
TUBE de DEGAZAGE (sur tube remplissage) (sur régulateur thermostatique)	Essence Diesel	Rempl. 0516 0910 0,10 0,40	0516 0920	0,10 0,10
TUBE c/c (entre raccord 3 voies et tubulure admission)	Essence	Rempl. 0518 0910	0518 0920	0,10
TUBE (entre tube 3 voies et pompe à eau) (entre tube 3 voies et régulateur thermostatique)	Diesel Diesel	Rempl. 0520 0910 0,70 Rempl. 0521 0910 0,60	0520 0920 0,30 0521 0920 0,30	
TUBE 3 VOIES	Diesel	Rempl. 0522 0910	0522 0920	0,10
TUBE SUPERIEUR de RADIATEUR (entre pompe à eau et régulateur thermostatique)	Diesel	Rempl. 0525 0910	0525 0920	0,10
POMPE à EAU et JOINT		Rempl. 0530 0910	0530 0920	1,10
JOINT de POMPE à EAU		Rempl. 0528 0910	0528 0920	1,10
+ Suppl. : - Couvercle de pompe à eau et joint - Joint de couvercle pompe à eau		Rempl. 0531 0911 + 1,30 Rempl. 0524 0911 + 1,30	0531 0921 + 0,60 0524 0921 + 0,60	
JOINT de COUVERCLE POMPE à EAU		Rempl. 0531 0910	0531 0920	1,50
COURROIE POMPE à EAU		Rempl. 0532 0910	0532 0920	0,30
TENDEUR COURROIE et POULIE de TENDEUR		Rempl. 0535 0910	0535 0920	0,60
REGULATEUR THERMOSTATIQUE	Essence Diesel	Rempl. 0545 0910 0,70 1,20	0545 0920	0,40 0,40
THERMO-CONTACT d'EAU		Rempl. 0547 0910	0547 0920	0,10
VENTILATEUR		Rempl. 0590 0910	0590 0920	0,10

ALLUMAGE



Heures et centièmes d'heure

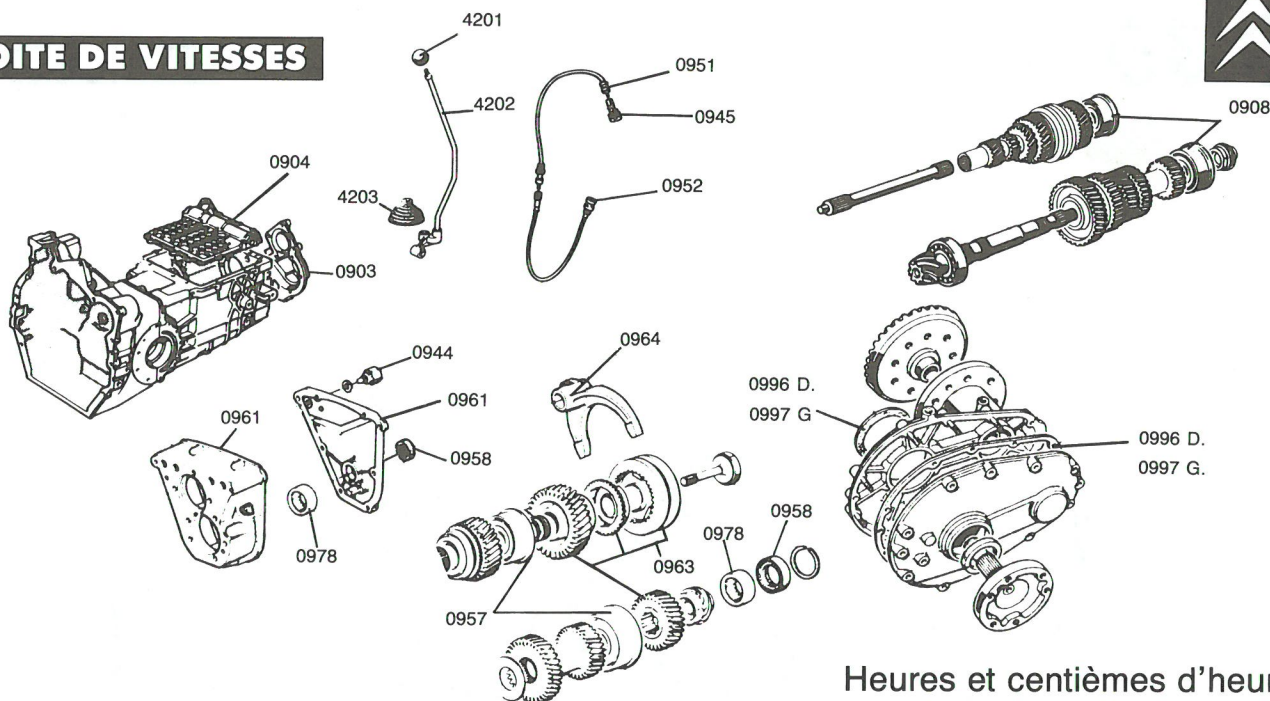
OPÉRATIONS	Opérations complètes		Opérations complémentaires	
	Code	Temps	Code	Temps
ALLUMAGE				
ALLUMEUR - Résistance aux contacts et angle de came			MOTEUR-B.V. déposé MOTEUR déposé	
Contrôle	0601 0510	0,60		
Contrôle réglage	0601 0610	0,80		
- Y c. contrôle au banc et réglage sur véhicule				
Rempl.	0601 0910	1,10	0601 0920	1,00
TETE d'ALLUMEUR				
Rempl.	0602 0910	0,30	0602 0920	0,10
ROTOR d'ALLUMEUR				
Rempl.	0604 0910	0,20	0604 0920	0,10
RUPTEUR (sur véhicule) Y c. réglage				
Rempl.	0605 0910	1,00		
Y c. contrôle au banc et réglage sur véhicule				
Rempl.	0605 2510	1,40	0605 2520	1,20
RUPTEUR et CONDENSATEUR Y c. réglage au banc et sur véhicule				
Rempl.	0606 0910	1,40		
BOBINE Y c. contrôle				
Rempl.	0620 0910	0,50	0620 0920	0,30
FAISCEAU d'ALLUMAGE				
Rempl.	0622 0910	0,50	0622 0920	0,30
BOUGIES				
Rempl.	0625 0910	0,70	0625 0920	0,30
Nettoyage et réglage	0625 1410	0,90	0625 1420	0,50
BOITIER de COMMANDE ALLUMEUR et JOINTS ETANCHEITE				
Rempl.	0632 0910	9,10	0632 0920	1,40
Moteur déposé et désaccouplé				
Rempl.			0632 0960	0,50
JOINTS ETANCHEITE BOITIER de COMMANDE ALLUMEUR				
Rempl.	0643 0910	9,10	0643 0920	1,40
Moteur déposé et désaccouplé				
Rempl.			0643 0960	0,50
PRECHAUFFAGE				
BOUGIE de PRECHAUFFAGE cyl. N° 1 ou 2 cyl. N° 3 ou 4			MOTEUR-B.V. déposé MOTEUR déposé	
Rempl.	0633 0910	0,40	0633 0920	0,30
Rempl.	0634 0910	0,80	0634 0920	0,50
BOUGIES de PRECHAUFFAGE				
Rempl.	0636 0910	1,00	0636 0920	0,80
BARRETTE de PRECHAUFFAGE				
Rempl.	0638 0910	0,70	0638 0920	0,40
TEMOIN de PRECHAUFFAGE				
Rempl.	0640 0910	0,40		
BOITIER COMMANDE PRECHAUFFAGE				
Rempl.	4224 0910	0,30	4224 0920	0,20



Heures et centièmes d'heure

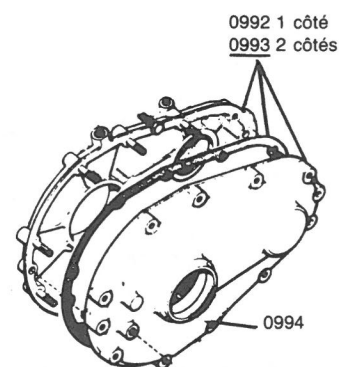
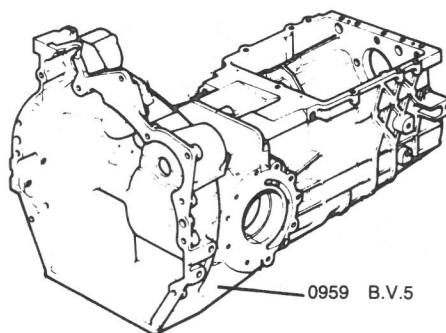
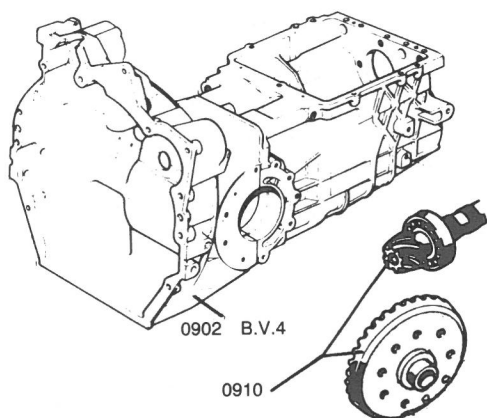
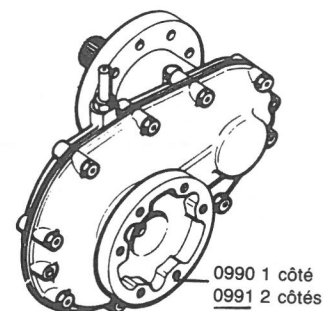
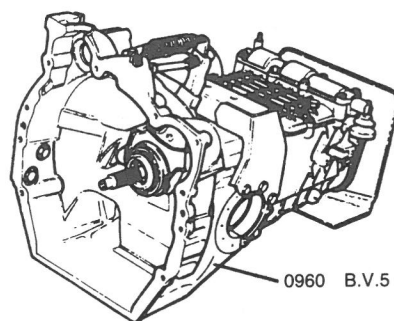
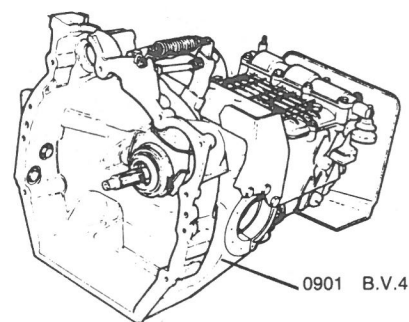
OPÉRATIONS	Opérations complètes		Opérations complémentaires	
	Code	Temps	Code	Temps
CABLE d'EMBRAYAGE Y c. réglage garantie Rempl.	0803 0910	0,60	MOTEUR déposé	
Opérations : nécessitant dépose-pose moteur				
EMBRAYAGE Y c. rempl. éventuel butée et ressort rappel de fourchette N.c. contrôle mécanisme Révision	0806 0310	9,10	0806 0360	0,30
DISQUE N.c. contrôle mécanisme Rempl.	0804 0910	8,80	0804 0960	0,30
MECANISME N.c. contrôle Rempl.	0805 0910	8,80	0805 0960	0,30
+ Suppléments :				
- Mécanisme Contrôle			0805 0661	+ 0,30
- Fourchette Rempl.			0810 0961	+ 0,30
- Volant moteur Rempl.			0130 0961	+ 0,50
- Couronne démarrage Rempl.			0131 0961	+ 0,80
- Roulement centrage arbre de commande Rempl.			0121 0961	+ 0,50
BUTEE Y c. rempl. éventuel ressort rappel de fourchette Rempl.	0808 0910		0808 0960	0,20
FOURCHETTE Y c. rempl. éventuel butée et ressort rappel Rempl.	0810 0910		0810 0960	0,30

BOITE DE VITESSES



Heures et centièmes d'heure

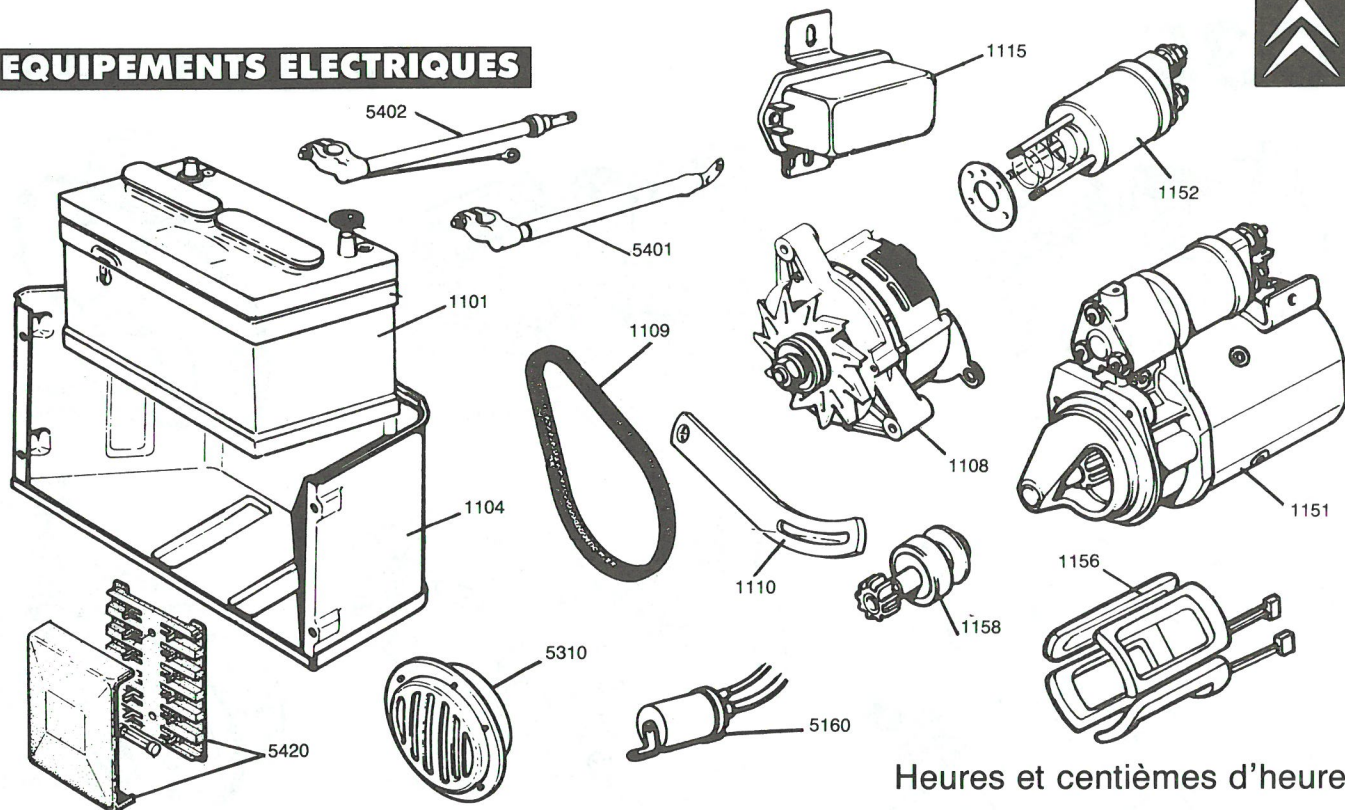
OPÉRATIONS		Opérations complètes		Opérations complémentaires		
		Code	Temps	Code	Temps	
				MOTEUR-B.V. déposé B.V. déposée		
BOULE de LEVIER VITESSES	Rempl.	4201 0910	0,10			
LEVIER COMMANDE VITESSES	Rempl.	4202 0910	0,90			
SOUFFLET sur LEVIER	Rempl.	4203 0910	0,20			
CABLE COMPTEUR Y c. réglage excentriques et câbles frein secours	Rempl.	0951 0910	2,50	0951 0920	1,40	
	Rempl.	0952 0910	1,10	0952 0920	1,00	
CONTACTEUR FEU de REcul	Rempl.	0944 0910	0,50	0944 0920	0,10	
Opérations : sur véhicule Y c. vidange et plein d'huile B.V.						
COUVERCLE ROULEMENTS Y c. réglage excentriques et câble frein secours	B.V. 4	Rempl.	0903 0910	3,70	0903 0920	1,90
	B.V. 5	Etanchéité	0903 1010	3,70	0903 1020	1,90
		Rempl.	0962 0910	5,30	0962 0920	1,90
		Etanchéité	0962 1010	5,30	0962 1020	1,90
COUVERCLE SUPERIEUR		Etanchéité	0904 1010	1,10	0904 1020	0,40
COUVERCLE SUPERIEUR et AXES		Rempl.	0904 0910	1,50	0904 0920	0,70
ROULEMENTS de PALIER AR.	B.V. 4	Rempl.	0908 0910	5,50	0908 0920	2,30
	B.V. 5		0957 0910	8,10	0957 0920	4,10
PIGNON PRISE COMPTEUR		Rempl.	0945 0910	2,70	0945 0920	1,50
JOINT COUVERCLE de REDUCTEUR	côté D	Rempl.	0996 0910	2,00	0996 0920	0,40
	côté G		0997 0910	1,30	0997 0920	0,40
CARTER 5° VITESSE Y c. réglage excentriques et câble frein de secours		Rempl.	0961 0910	6,10	0961 0920	3,10
		Etanchéité	0961 1010	6,10	0961 1020	3,10
ROULEMENT sur COUVERCLE AR. (sur arbre secondaire) Y c. réglage excentriques et câble frein de secours		Rempl.	0978 0910	5,30	0978 0920	2,10
BAGUE ETANCHEITE de COUVERCLE AR. (sur arbre secondaire)		Rempl.	0958 0910	2,80	0958 0920	1,90
PIGNONS et SYNCHRO de 5° Y c. réglage excentriques et câble frein de secours		Rempl.	0963 0910	7,70	0963 0920	2,40
+ Suppl. : - Par roulement AR.		Rempl.	0908 0911	+ 0,20	0908 0921	+ 0,20
FOURCHETTE 5° Y c. réglage excentriques et câble frein de secours		Rempl.	0964 0910	7,70	0964 0920	2,40



Heures et centièmes d'heure

OPÉRATIONS	Opérations complètes		Opérations complémentaires		
	Code	Temps	Code	Temps	
Opérations : nécessitant dépose, désaccouplement, pose moteur-B.V.			B.V. déposée		
BOITE 4 VITESSES	Rempl.	0901 0910	13,20	0901 0950	1,30
BOITE 5 VITESSES	Rempl.	0960 0910	13,20	0960 0950	1,30
+ Suppl. : - Couple conique (B.V. sans réducteurs)	Réglage			0910 0951	+ 5,20
BOITE 4 VITESSES	Révision	0901 0310	22,50	0901 0350	10,40
BOITE 5 VITESSES	Révision	0960 0310	22,50	0960 0350	10,40
+ Suppléments :					
- Carter B.V. 4	Rempl.			0902 0951	+ 0,40
- Carter B.V. 5	Rempl.			0959 0951	+ 2,40
- Couvercle sup.	Rempl.			0904 0951	+ 0,30
- Roulement pignon d'attaque	Rempl.			0909 0951	+ 0,30
- Couple conique	Rempl.			0910 0951	+ 0,30
- Pignons et synchro de 5°	Rempl.			0963 0951	+ 1,80
- Réducteur complet	Rempl.			0990 0951	+ 0,30
				0991 0951	+ 0,40
	Révision			0990 0351	+ 1,90
				0991 0351	+ 3,60
- Carter de réducteur	Etanchéité			0992 1051	+ 0,40
				0993 1051	+ 0,80
- Arbre de commande	Rempl.			0925 0951	+ 0,60
CARTER B.V. 4	Rempl.	0902 0910	21,80	0902 0960	9,70
CARTER B.V. 5	Rempl.	0959 0910	24,50	0959 0960	12,10
COUVERCLE de CARTER REDUCTEUR * Y c. bague étanchéité	Rempl.	0994 0910	12,90	0994 0960	0,90
CARTER GOUJONNE de REDUCTEUR	Rempl.	0992 0910	15,60	0992 0960	3,60
		0993 0910	18,10	0993 0960	6,10
REDUCTEUR COMPLET	Rempl.	0990 0910	14,00	0990 0960	2,00
		0991 0910	14,90	0991 0960	2,90
	Révision	0990 0310	15,60	0990 0360	3,60
		0991 0310	18,10	0991 0360	6,10

EQUIPEMENTS ELECTRIQUES

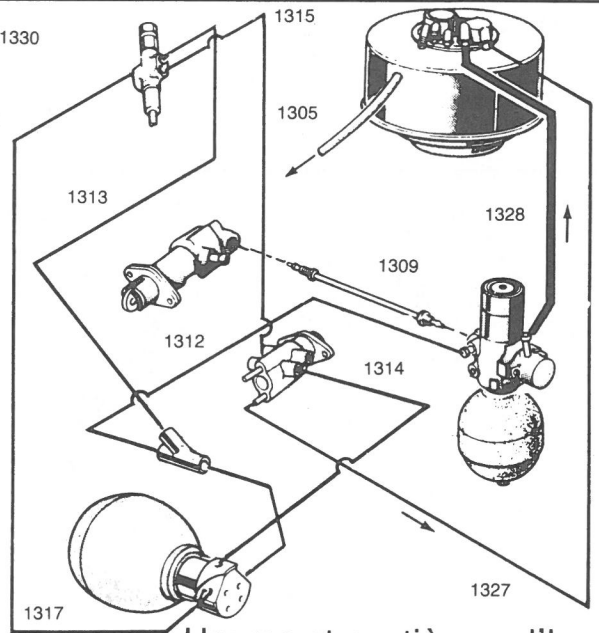
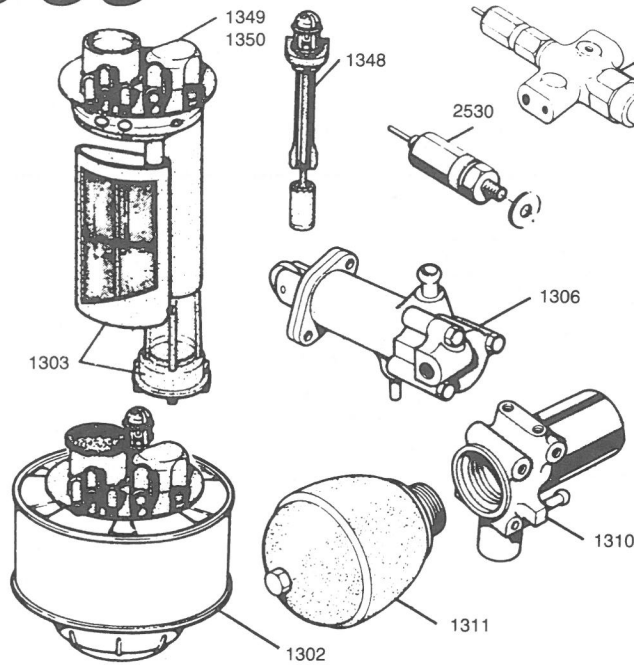


Heures et centièmes d'heure

OPÉRATIONS	Opérations complètes		Opérations complémentaires			
	Code	Temps	Code	Temps		
EQUIPEMENTS MOTEUR						
ALTERNATEUR	Rempl.	1108 0910	0,80	1108 0920	0,30	
	Révision	1108 0310	2,20	1108 0320	1,70	
	(déposé) Révision	1108 0350	1,30			
COURROIE ALTERNATEUR	Rempl.	1109 0910	0,40	1109 0920	0,20	
TIRANT	Rempl.	1110 0910	0,40	1110 0920	0,20	
REGULATEUR TENSION	Rempl.	1115 0910	0,50			
DEMARREUR	Rempl.	1151 0910	2,50	1151 0920	0,30	
	Révision	1151 0310	* 4,60	1151 0320	* 2,40	
	(déposé) Révision	1151 0350	* 2,00			
* + Suppl. : - Inducteurs	Rempl.	1156 0911	+ 0,50			
SOLENOIDE	Rempl.	1152 0910	3,00	1152 0920	0,80	
PIGNON DEMARREUR	Rempl.	1158 0910	3,50	1158 0920	1,30	
EQUIPEMENTS CAISSE						
BATTERIE	Mise en charge	1101 4310	0,50	1101 4320	0,30	
	Rempl.	1101 0910	0,60	1101 0920	0,40	
BAC à BATTERIE	Rempl.	1104 0910	0,70	1104 0920	0,50	
	Peinture	1104 1110	0,50			
CABLE batterie - POSITIF	Rempl.	5401 0910	0,70	5401 0920	0,40	
- NEGATIF	Rempl.	5402 0910	0,30	5402 0920	0,10	
AVERTISSEUR	Rempl.	5310 0910	0,10			
BOITE à FUSIBLES	Rempl.	5420 0910	0,30			
CENTRALE CLIGNOTANTE	Rempl.	5160 0910	0,20			
FAISCEAUX ELECTRIQUES						
- d'ECLAIRAGE AV.	▶ 6/76	Rempl.	5404 0910	1,00		
- d'ECLAIRAGE AR. et INTERIEUR	▶ 6/76	Rempl.	5405 0910	5,20		
				4,70		
- de MOTEUR	6/76 ▶	Rempl.	5408 0910	0,80	5408 0920	0,30
UNIT AV. déposé						
- de PLANCHE de BORD à AILES	▶ 6/76	Rempl.	5409 0910	5,00	5409 0940	3,30
	Essence			5,60		3,90
	Diesel			5,20		3,50
- Y c. Faisceau éclairage AV.	6/76 ▶			5,80		4,10
	Essence					
	Diesel					

C35

SOURCE ET RESERVE DE PRESSION



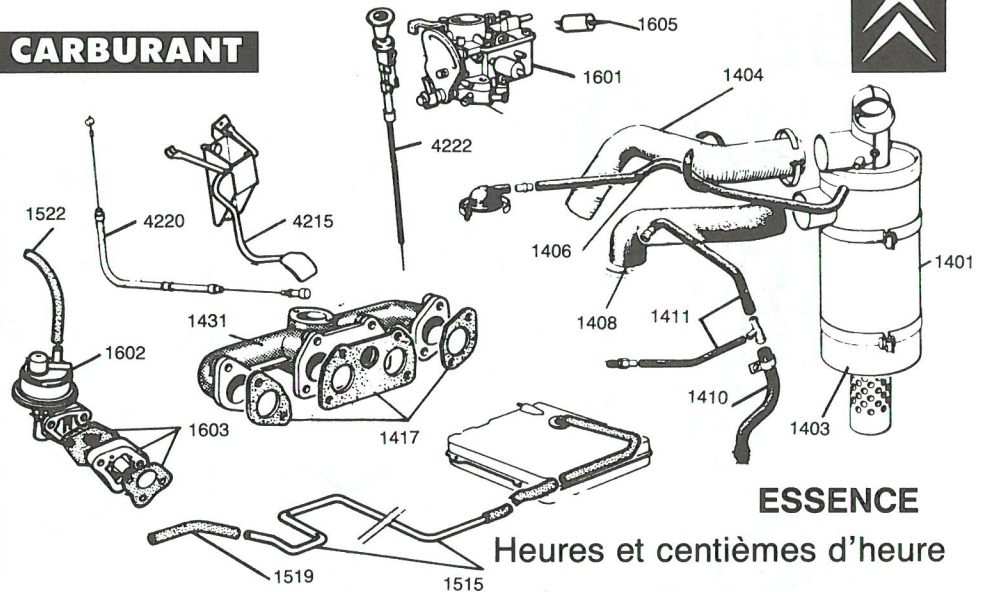
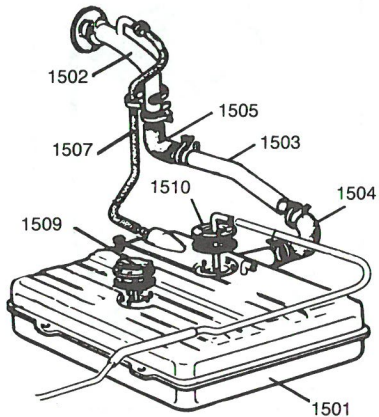
Heures et centièmes d'heure

OPÉRATIONS	Opérations complètes		Opérations complémentaires	
	Code	Temps	Code	Temps
MOTEUR-B.V. déposé				
MOTEUR déposé				
RESERVOIR LHM	Rempl.	1302 0910		
Y c. nettoyage filtres	Vidange et plein	1302 2710		
FILTRE (sur réservoir)	Rempl.	1303 0910		
	Nettoyage	1303 1410		
INDICATEUR niveau LHM	Rempl.	1348 0910		
BLOC CENTRAL NU	Rempl.	1349 0910		
BLOC CENTRAL EQUIPE	Rempl.	1350 0910		
POMPE HAUTE PRESSION MONOCYLINDRE Y c. nettoyage filtres	Essence	Rempl.	1306 0910	1306 0920 0,40
	Diesel			0,40
	Essence	Révision	1306 0310	1306 0320 1,30
	Diesel			1,30
	(déposée)	Révision		1306 0350 0,90
CONJONCTEUR-DISJONCTEUR Y c. nettoyage filtres et contrôle	Contrôle	1310 0510		
accu principal	Rempl.	1310 0910	1310 0920	0,50
Y c. rempl. éventuel accu principal	Révision	1310 0310	1310 0320	1,50
	(déposé)	Révision	1310 0350	1,00
ACCUMULATEUR PRINCIPAL et joint Y c. contrôle conjoncteur-disjoncteur,	Rempl.	1311 0910	1311 0920	0,50
accu et nettoyage filtres	(déposé)		1311 0950	0,20
VANNE SÉCURITÉ Y c. nettoyage filtres et contrôle mano contact	Rempl.	1330 0910		
MANO CONTACT Y c. nettoyage filtres	Rempl.	2530 0910		
RACCORD 3 VOIES	Rempl.	1347 0910		
CANALISATIONS ALIMENTATION ET RETOUR				
- d'aspiration entre réservoir et pompe HP	Rempl.	1305 0910		
- de refoulement entre pompe HP et conjoncteur-disjoncteur	Rempl.	1309 0910		
- entre conjoncteur-disjoncteur et raccord 2 voies	Rempl.	1312 0910	1312 0920	0,40
- entre raccord 2 voies et vanne sécurité	Rempl.	1313 0910	1313 0920	0,20
- entre doseur et accumulateur frein	Rempl.	1314 0910		
- entre vanne de sécurité et doseur	Rempl.	1315 0910		
- entre accumulateur et vanne de sécurité	Rempl.	1317 0910		
- retour entre réservoir et doseur	Rempl.	1327 0910		
- retour entre réservoir et conjoncteur-disjoncteur	Rempl.	1328 0910		
VENTILATION POMPE MONOCYLINDRE				
CORPS avec filtre	Rempl.	1337 0910		
CLAPET	Rempl.	1338 0910		

ALIMENTATION AIR - CARBURANT

ESSENCE

DIESEL



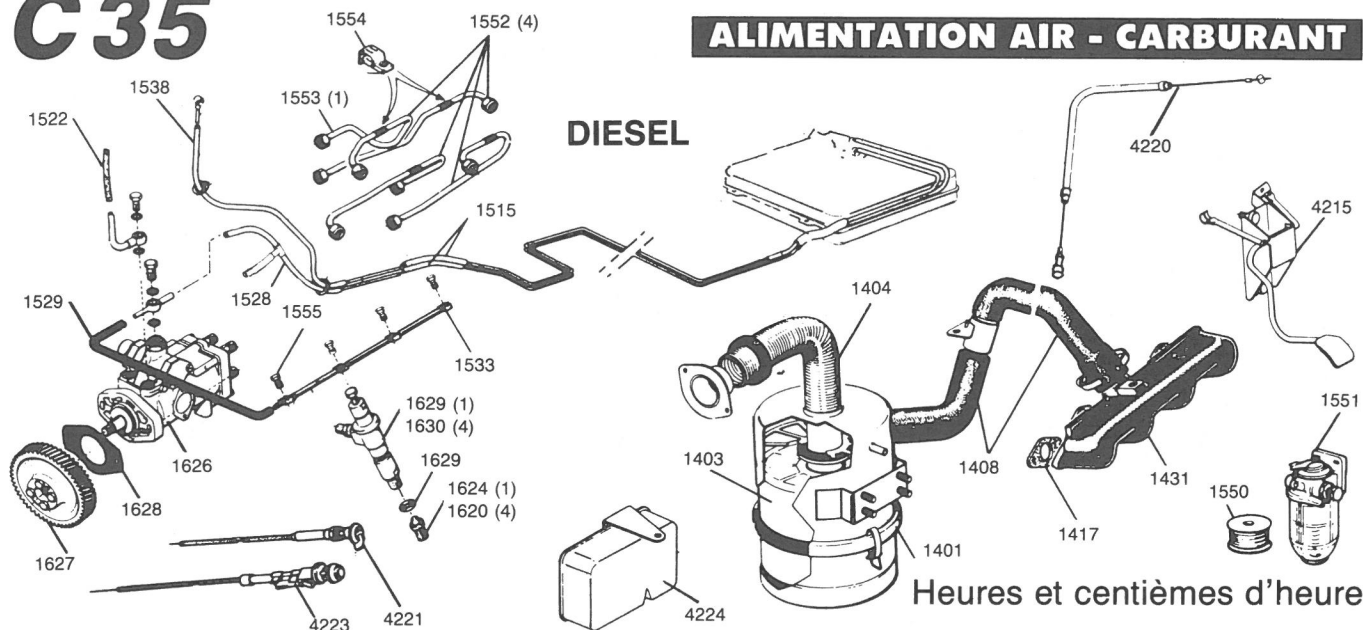
ESSENCE

Heures et centièmes d'heure

OPÉRATIONS	Opérations complètes		Opérations complémentaires	
	Code	Temps	Code	Temps
ESSENCE - DIESEL				
ALIMENTATION CARBURANT				
RESERVOIR CARBURANT Y c. vidange et plein	Dépose-pose	1501 0210	2,00	
	Rempl.	1501 0910	2,40	
TUBE REMPLISSAGE RESERVOIR	Rempl.	1502 0910	0,50	
TUBE INTERMEDIAIRE	Rempl.	1503 0910	0,50	
TUBE c/c de TUBE REMPLISSAGE INF.	Rempl.	1504 0910	0,50	
SUP.	Rempl.	1505 0910	0,50	
TUBE MISE à L'AIR LIBRE	Rempl.	1507 0910	0,60	
RHEOSTAT de JAUGE et JOINT				
Y c. dépose-pose réservoir, vidange et plein	Rempl.	1509 0910	2,20	
TUBE PLONGEUR et JOINT				
Y c. dépose-pose réservoir, vidange et plein	Rempl.	1510 0910	2,20	
ESSENCE				
ALIMENTATION AIR				
FILTRE à AIR	Rempl.	1401 0910	0,80	1401 0920 0,60
ELEMENT de FILTRE à AIR	Nettoyage	1403 2410	0,20	1403 2420 0,10
TUBE d'ASPIRATION de FILTRE à AIR	Rempl.	1404 0910	0,40	1404 0920 0,20
TUBE c/c - entre filtre à air et reniflard sur culasse	Rempl.	1406 0910	0,20	1406 0920 0,10
- entre filtre à air et carburateur	Rempl.	1408 0910	0,30	1408 0920 0,10
TUBE c/c de RECYCLAGE des GAZ				
- entre raccord 3 voies et reniflard	Rempl.	1410 0910	0,40	1410 0920 0,10
- entre raccord 3 voies et carburateur ou gicleur	Rempl.	1411 0910	0,20	1411 0920 0,10
COLLECTEUR d'ADMISSION	Rempl.	1431 0910	2,30	1431 0920 1,00
JOINTS de COLLECTEUR d'ADMISSION	Rempl.	1417 0910	2,10	1417 0920 0,90
ALIMENTATION CARBURANT				
TUBE de CANALISATION sous caisse	Rempl.	1515 0910	2,30	1515 0920 1,90
TUBE entre pompe à essence et carburateur	Rempl.	1519 0910	0,20	1519 0920 0,10
TUBE ARRIVEE POMPE	Rempl.	1522 0910	0,30	1522 0920 0,10
CARBURATEUR	Rempl.	1601 0910	0,90	1601 0920 0,40
- (sur véhicule)				
- Dépose-pose, nettoyage niveau cuve, passage au banc	Nettoyage et niveau cuve	1601 1410	1,30	1601 1420 1,00
POMPE à ESSENCE	Contrôle réglage	1601 2510	2,30	1601 2520 1,50
JOINT et GUIDE POUSSOIR de POMPE à ESSENCE	Rempl.	1602 0910	0,60	1602 0920 0,20
ETOUFFOIR ELECTRO-MAGNETIQUE	Rempl.	1603 0910	0,60	1603 0920 0,20
PEDALE ACCELERATEUR	Rempl.	1605 0910	0,40	1605 0920 0,10
CABLE ACCELERATEUR	Rempl.	4215 0910	0,40	4215 0920 0,30
COMMANDE de DEPART à FROID (Starter)	Rempl.	4220 0910	0,20	4220 0920 0,10
	Rempl.	4222 0910	0,80	4222 0920 0,60

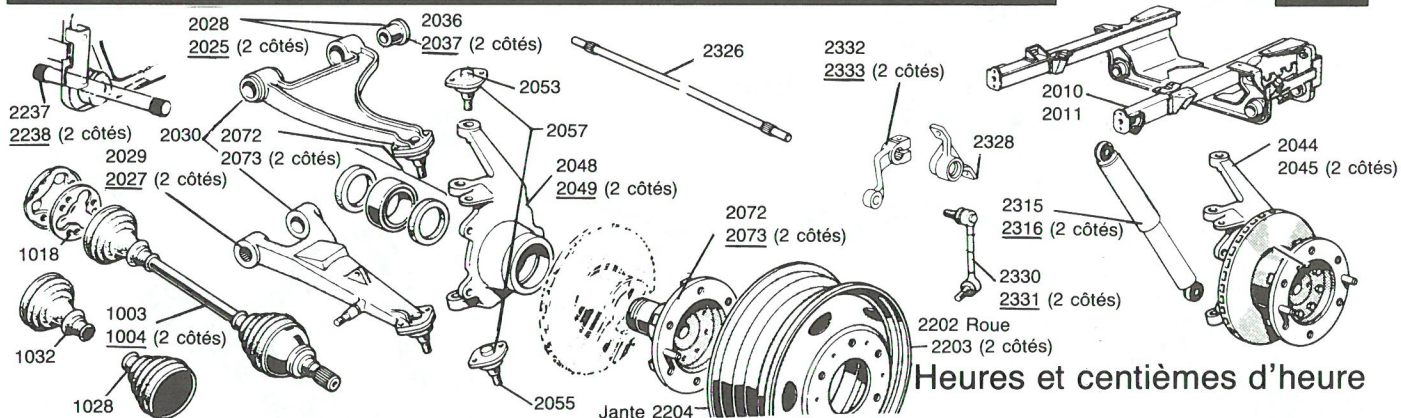
C35

ALIMENTATION AIR - CARBURANT



OPÉRATIONS	Opérations complètes		Opérations complémentaires			
	Code	Temps	Code	Temps		
GAZOLE						
ALIMENTATION AIR						
FILTRE à AIR	Rempl.	1401 0910	1,20	1401 0920	1,00	
ELEMENT FILTRE à AIR	Nettoyage	1403 2410	0,20	1403 2420	0,10	
TUBE d'ASPIRATION de FILTRE à AIR	Rempl.	1404 0910	0,20	1404 0920	0,10	
TUBE c/c entre filtre à air et tubulure d'admission côté tubulure ou côté filtre	Rempl.	1408 0910	0,40	1408 0920	0,20	
COLLECTEUR d'ADMISSION	Rempl.	1431 0910	1,00	1431 0920	0,40	
JOINTS COLLECTEUR ADMISSION	Rempl.	1417 0910	1,00	1417 0920	0,40	
ALIMENTATION CARBURANT						
ELEMENT de FILTRE à GAZOLE	Y c. purge	Rempl.	1550 0910	0,30	1550 0920	0,20
FILTRE COMPLET (gazole)	Y c. purge	Rempl.	1551 0910	0,30	1551 0920	0,20
4 TUYAUX ALIMENTATION INJECTEURS	Y c. purge	Rempl.	1552 0910	0,70	1552 0920	0,50
1 TUYAU ALIMENTATION INJECTEUR	Y c. purge	Rempl.	1553 0910	0,30	1553 0920	0,20
+ Suppl. : - Par tuyau supplémentaire		Rempl.	1553 0911	+ 0,20	1553 0921	+ 0,20
COLLIER(S) et ATTACHE(S) PLASTIQUES FIXATION TUYAUX		Rempl.	1554 0910	0,20	1554 0920	0,10
POMPE INJECTION	Y c. purge	Rempl.	1626 0910	6,00	1626 0920	2,00
PIGNON de COMMANDE POMPE INJECTION		Rempl.	1627 0910	4,30	1627 0920	1,50
JOINT POMPE INJECTION		Rempl.	1628 0910	5,80	1628 0920	1,60
1 PORTE INJECTEUR avec INJECTEUR Y c. contrôle et purge		Rempl.	1629 0910	0,90	1629 0920	0,40
4 PORTE INJECTEURS avec INJECTEURS Y c. contrôle et purge (déposés)		Rempl.	1630 0910	1,50	1630 0920	0,80
1 INJECTEUR Y c. contrôle et purge	Contrôle tarage	1630 0650	0,40			
4 INJECTEURS Y c. contrôle et purge	Rempl.	1624 0910	1,20	1624 0920	0,80	
JOINT ETANCHEITE PORTE-INJECTEUR Y c. purge	Rempl.	1620 0910	2,70	1620 0920	2,00	
TIRETTE COMMANDE de STOP	Rempl.	1618 0910	0,60	1618 0920	0,40	
TIRETTE COMMANDE de RALENTI	Rempl.	4223 0910	0,50	4223 0920	0,40	
PEDALE ACCELERATEUR	Rempl.	4221 0910	0,70	4221 0920	0,60	
RESSORT RAPPEL PEDALE ACCELERATEUR	Rempl.	4215 0910	0,40	4215 0920	0,30	
CABLE d'ACCELERATEUR	Rempl.	4218 0910	0,10			
BOITIER COMMANDE PRECHAUFFAGE	Rempl.	4220 0910	0,20	4220 0920	0,10	
	Rempl.	4224 0910	0,30	4224 0920	0,20	
CANALISATIONS ALIMENTATION GAZOLE Y c. purge circuit						
TUBE de CANALISATION sous CAISSE	Rempl.	1515 0910	2,40	1515 0920	2,00	
TUBE ARRIVEE POMPE	Rempl.	1522 0910	0,50	1522 0920	0,20	
TUBE ARRIVEE FILTRE à GAZOLE	Rempl.	1538 0910	0,50	1538 0920	0,20	
CANALISATIONS RETOUR						
TUBE RETOUR de FUITES (entre raccord de pompe et canalisations ou caisse)	Rempl.	1528 0910	0,20	1528 0920	0,10	
TUBE (entre rampe retour fuite et raccord sur pompe)	Rempl.	1529 0910	0,20	1529 0920	0,10	
RAMPE de RETOUR des INJECTEURS Y c. rempl. éventuel raccords et joints	Rempl.	1533 0910	0,40	1533 0920	0,20	
1 VIS RACCORD RAMPE RETOUR des INJECTEURS	Rempl.	1555 0910	0,20	1555 0920	0,10	

PIVOTS TRANSMISSIONS - SUSPENSION ESSIEU AVANT

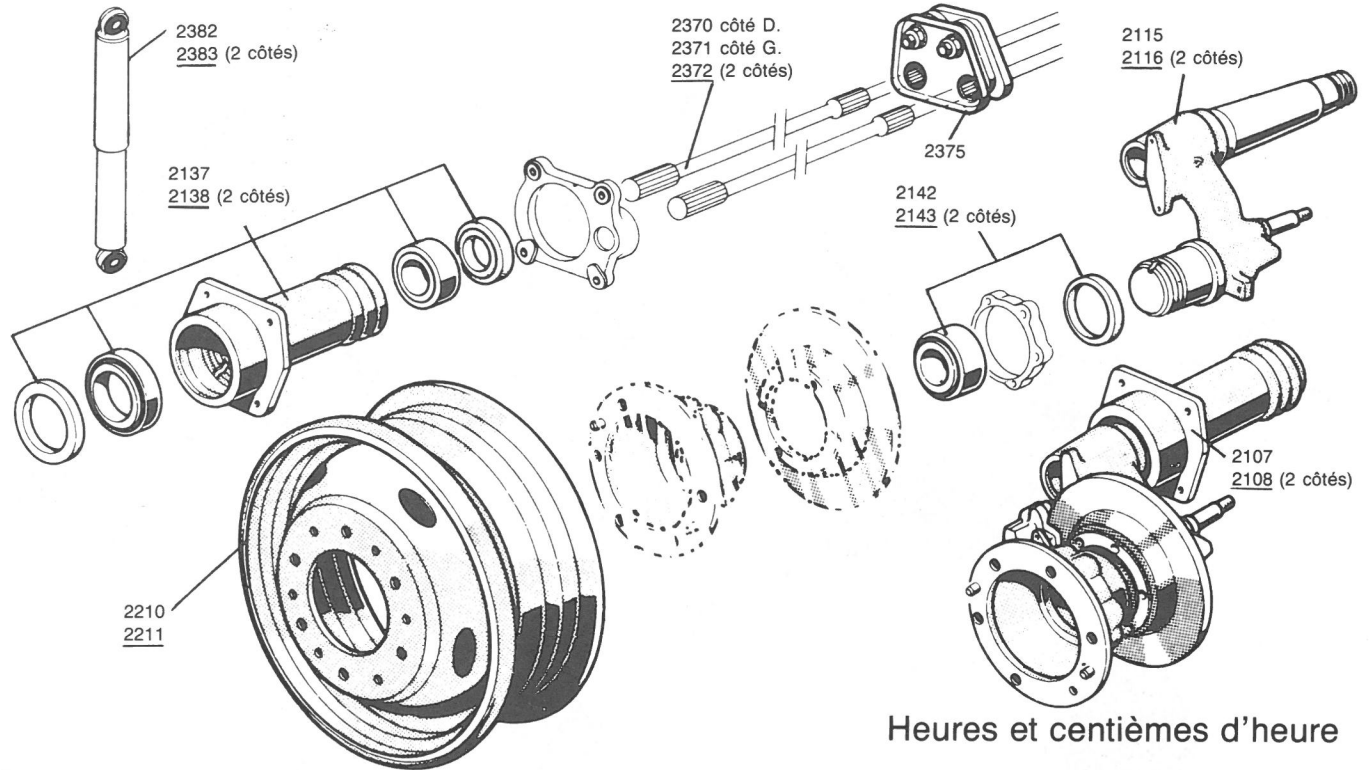


Heures et centièmes d'heure

OPÉRATIONS			Opérations complètes		Opérations complémentaires			
			Code	Temps	Code	Temps	Code	Temps
TRANSMISSIONS PIVOTS Y c. purge freins					ESSIEU AV. déposé		PIVOT déposé	
TRANSMISSION	1 côté	Rempl.	1003 0910	1,30			1003 0950	0,10
	2 côtés		1004 0910	2,20			1004 0950	0,20
ENTRAINEUR avec rotules		Rempl.	1018 0910	2,40			1018 0950	1,10
GAINÉ étanchéité	côté roue	Rempl.	1028 0910	2,30			1028 0950	1,10
	côté entraîneur		1032 0910	1,70			1032 0950	0,50
PIVOT COMPLET Y c. réglage parallélisme	1 côté	Rempl.	2044 0910	4,80	2044 0940	0,90		
	2 côtés		2045 0910	7,00				
PIVOT NU Y c. rempl. roulement, bagues étanchéité et réglage parallélisme	1 côté	Rempl.	2048 0910	7,30	2048 0940	3,40	2048 0950	2,50
	2 côtés		2049 0910	11,50	2049 0940	6,40	2049 0950	4,60
ROULEMENT de MOYEU et BAGUES étanchéité								
Y c. rempl. éventuel moyeu	1 côté	Rempl.	2072 0910	5,80	2072 0940	3,20	2072 0950	2,30
	2 côtés		2073 0910	9,80	2073 0940	5,80	2073 0950	4,20
ROTULE SUP. (de pivot)		Rempl.	2053 0910	1,50				
INF.			2055 0910	2,10				
SUP. INF.			2057 0910	2,90			2057 0950	0,20
SUSPENSION AV. ESSIEU AV.								
ROUE	1 côté	Dépose-pose	2202 0210	0,30				
	2 côtés		2203 0210	0,40				
JANTE (roue déposée)		Rempl.	2204 0950	0,30				
PNEU (roue déposée)		Rempl.	2212 0950	0,30				
+ Suppl. : - Roue		Equilibrage	2201 4551	+ 0,30				
BRAS SUP. avec rotules et fluid-blocs Y c. contrôle géométrie AV. réglage parallélisme et purge freins	1 côté	Rempl.	2028 0910	5,00	2028 0940	0,70		
	2 côtés		2025 0910	6,60	2025 0940	1,40		
FLUID BLOCS (bras sup.)	1 côté	Rempl.	2036 0910	5,40	2036 0940	1,00		
	2 côtés		2037 0910	7,30	2037 0940	1,90		
(bras déposé)			2036 0950	0,40				
AMORTISSEUR	1 côté	Rempl.	2315 0910	0,50				
	2 côtés		2316 0910	0,90				
BARRE ANTIROULIS		Rempl.	2326 0910	2,00	2326 0940	1,00		
+ Suppl. : - Articulations de barre		Rempl.	2328 0911	+ 0,30	2328 0941	+ 0,30		
ARTICULATION BARRE ANTIROULIS		Rempl.	2328 0910	1,60	2328 0940	0,70		
BIELLETTES de LIAISON	1 côté	Rempl.	2330 0910	0,90	2330 0940	0,20		
	2 côtés		2331 0910	1,40	2331 0940	0,40		
LEVIER sur BARRE ANTIROULIS	1 côté	Rempl.	2332 0910	1,20				
	2 côtés		2333 0910	2,00				
BARRE de TORSION	1 côté	Rempl.	2337 0910	1,50				
	2 côtés		2338 0910	2,60				
Opérations Y c. contrôles géométrie, réglage parallélisme, braquage, garantie embrayage, frein de secours, phares, purge circuits freins, refroidissement et alimentation gazole *								
UNIT ESSIEU AV.		Rempl.	2010 0910	20,20	2010 0940	7,40		
ESSIEU AV. Y c. supplément blocs des bras sup. joints palier des bras inf. rotules de pivot butées de débattement rempl. éventuel plaquettes freins AV. et disques, remise en état étriers freins AV., contrôle ou rempl. amortisseur AV.		Révision	2011 0310	25,70	2011 0340	12,90		
BRAS INF. avec rotule	1 côté	Rempl.	2029 0910	14,00	2029 0940	1,20		
	2 côtés		2027 0910	15,10	2027 0940	2,40		
BRAS INF. avec rotule, BRAS SUP. avec rotule et fluid blocs	1 côté	Rempl.	2030 0910	15,00	2030 0940	2,60		
+ Suppléments : - Bagues et feutres de palier		Rempl.	2094 0911	+ 1,20	2094 0941	+ 1,20		
* - Véhicule équipé de barre antirotoulis		Dépose-pose	2326 0211	+ 0,30				

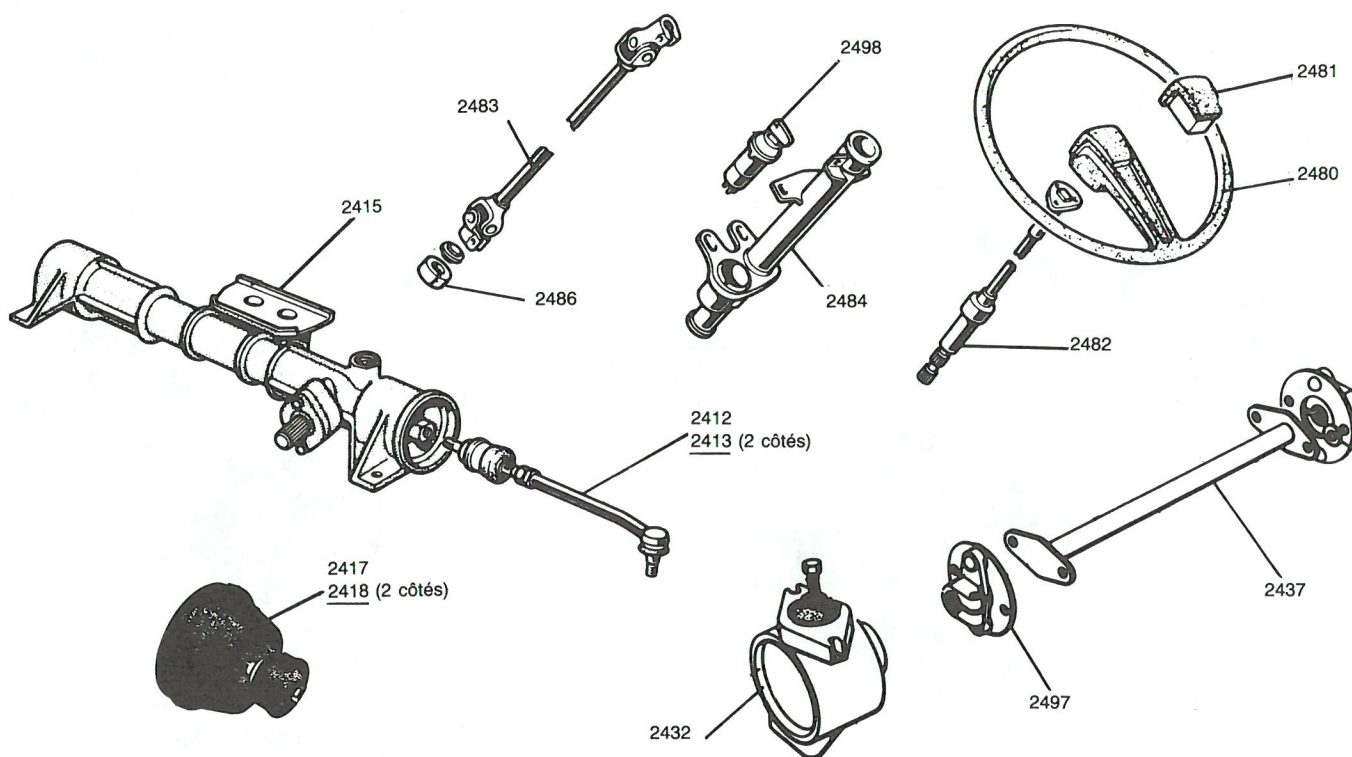
C35

ESSIEU SUSPENSION ARRIERE



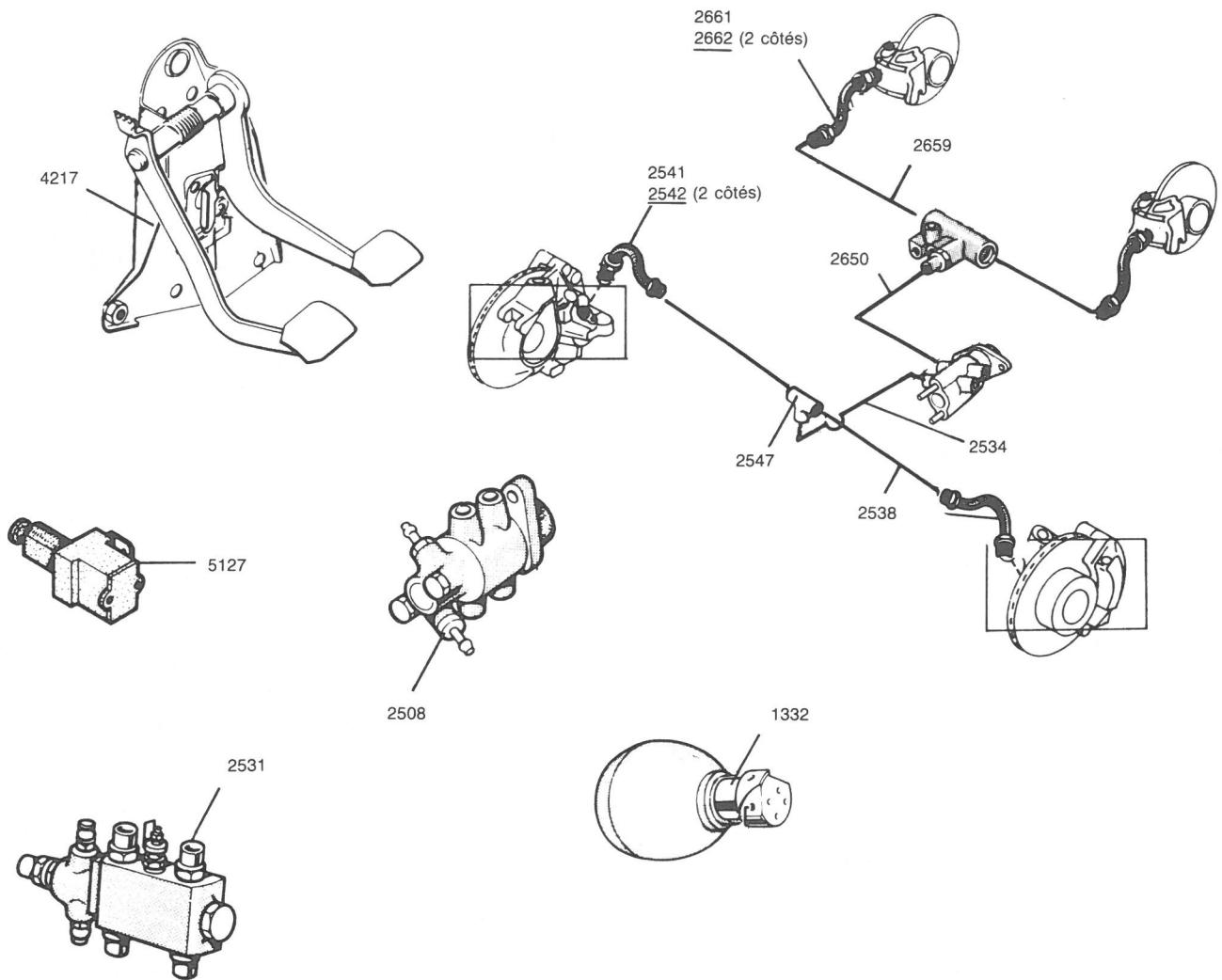
Heures et centièmes d'heure

OPÉRATIONS			Opérations complètes			
			Code	Temps	Code	Temps
			N.C purge			
ROUE	1 côté	Dépose-pose	2210 0210	0,30		
	2 côtés		2211 0210	0,40		
JANTE (roue déposée)		Rempl.	2204 0950	0,30		
PNEU (roue déposée)		Rempl.	2212 0950	0,30		
+ Suppl. : - Roue		Equilibrage	2201 4551	+ 0,30		
ROULEMENTS MOYEU et BAGUE ETANCHEITE Y c. rempl. éventuel moyeu						
Y c. purge de freins	1 côté	Rempl.	2142 0910	4,30	2142 0912	3,70
	2 côtés		2143 0910	6,80	2143 0912	6,20
Opérations Y c. rempl. éventuel barre de torsion, amortisseur et purge de freins						
1 BRAS COMPLET, avec étrier frein et plaquettes						
Y c. rempl. ou toilage côté opposé		Rempl.	2107 0910	▲ 5,00	2107 0912	▲ 4,40
Véhicule équipé de boîtier anti-roulis			2107 0970	▲ 5,90	2107 0972	▲ 5,30
2 BRAS COMPLETS, avec étrier frein et plaquettes		Rempl.	2108 0910	7,20	2108 0912	6,60
Véhicule équipé de boîtier anti-roulis			2108 0970	8,10	2108 0972	7,50
1 BRAS NU Y c. rempl. éventuel bagues étanchéité, roulements moyeu, rempl. ou toilage 4 plaquettes		Rempl.	2115 0910	▲ 7,00	2115 0912	▲ 6,40
Véhicule équipé de boîtier anti-roulis (déposé)			2115 0970	▲ 7,90	2115 0972	▲ 7,30
			2115 0950	2,00		
2 BRAS NUS		Rempl.	2116 0910	10,70	2116 0912	10,10
Véhicule équipé de boîtier anti-roulis (déposés)			2116 0970	11,60	2116 0972	11,00
			2116 0950	3,50		
ROULEMENTS et BAGUES ETANCHEITE et BOITIER ARTICULATION BRAS						
	1 côté	Rempl.	2137 0910	6,30	2137 0912	5,70
	2 côtés		2138 0910	9,40	2138 0912	8,80
Véhicule équipé de boîtier anti-roulis	1 côté		2137 0970	7,20	2137 0972	6,60
	2 côtés		2138 0970	10,30	2138 0972	9,70
(bras déposés)	1 côté		2137 0950	1,00		
	2 côtés		2138 0950	2,00		
BARRE TORSION Y c. purge freins	côté D.	Rempl.	2370 0910	3,60		
	côté G.		2371 0910	4,80		
	2 côtés		2372 0910	4,80		
▲ + Suppl. : - Etrier frein côté opposé Y c. dépose-pose		Révision	2564 0311	+ 0,80		
		Rempl.	2564 0911	+ 0,40		
- Disque frein côté opposé Y c. dépose-pose moyeu		Rempl.	2567 0911	+ 2,20		
BOITIER ANTIROULIS Y c. purge freins		Rempl.	2375 0910	5,80		
AMORTISSEUR	1 côté	Rempl.	2382 0910	0,80		
	2 côtés		2383 0910	1,30		



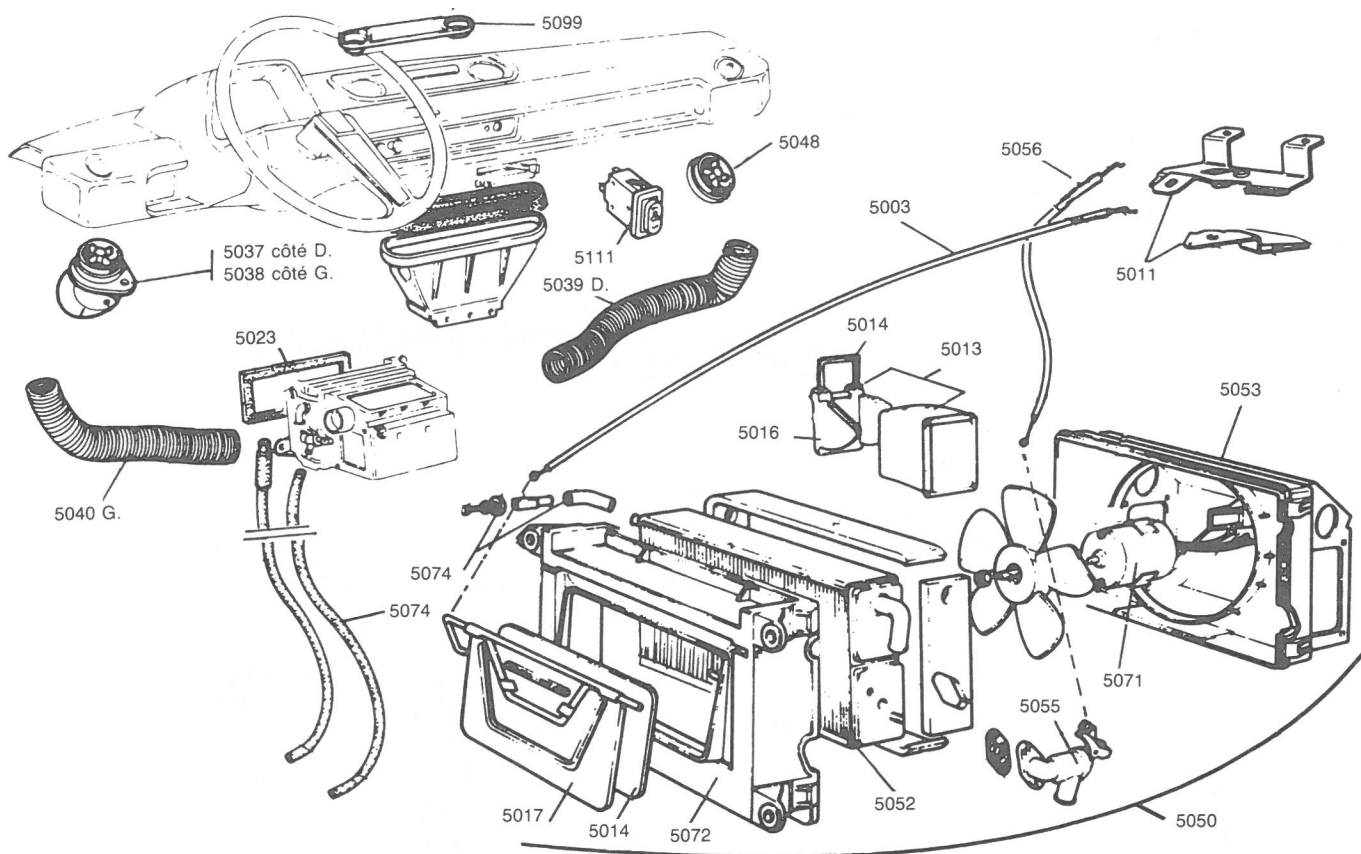
Heures et centièmes d'heure

OPÉRATIONS	Opérations complètes		Opérations complémentaires					
	Code	Temps	Code	Temps	Code	Temps		
			ESSIEU AV. déposé		PIVOT déposé			
VOLANT	Rempl.	2480 0910	0,20					
CABOCHON sur volant	Rempl.	2481 0910	0,10					
ARBRE	Rempl.	2482 0910	0,50					
ARBRE à cardans	Rempl.	2483 0910	0,40					
TUBE FIXE	Rempl.	2484 0910	1,70					
BAGUES c/c et fendues sur tube fixe	Rempl.	2486 0910	0,60					
GAINÉ d'étanchéité et fendue sur arbre à cardans	Rempl.	2492 0910	0,30					
ACCOUPLÉMENT élastique, côté boîtier ou côté relais	Rempl.	2497 0910	1,20					
ACCOUPLÉMENT élastique, Y c. dépose-pose ou rempl. arbre de relais	Rempl.	2497 0970	1,50					
ANTIVOL	Rempl.	2498 0910	1,10					
INTERRUPTEUR à clé	► 12/79 Diesel	Rempl.	2498 0970	0,40				
BARRE Y c. dépose-pose boîtier	1 côté	Rempl.	2412 0910	2,40	2412 0940	0,50	2412 0950	0,30
	2 côtés		2413 0910	2,70	2413 0940	0,80	2413 0950	0,60
BOITIER Y c. contrôle et réglage parallélisme et braquage		Rempl.	2415 0910	6,00	2415 0940	3,10		
		Révision	2415 0310	7,30	2415 0340	5,00		
	(déposé)	Révision	2415 0350	1,90				
	+ Suppl. : - barre		Rempl.	2412 0911	+ 0,20	2412 0941	+ 0,20	
GAINÉ ETANCHEITE entre barre et boîtier	1 côté	Rempl.	2417 0910	1,10				
	2 côtés		2418 0910	1,80				
BOITIER de relais complet		Rempl.	2432 0910	0,90				
		Révision	2432 0310	1,60				
ARBRE de relais	Rempl.	2437 0910	1,00					



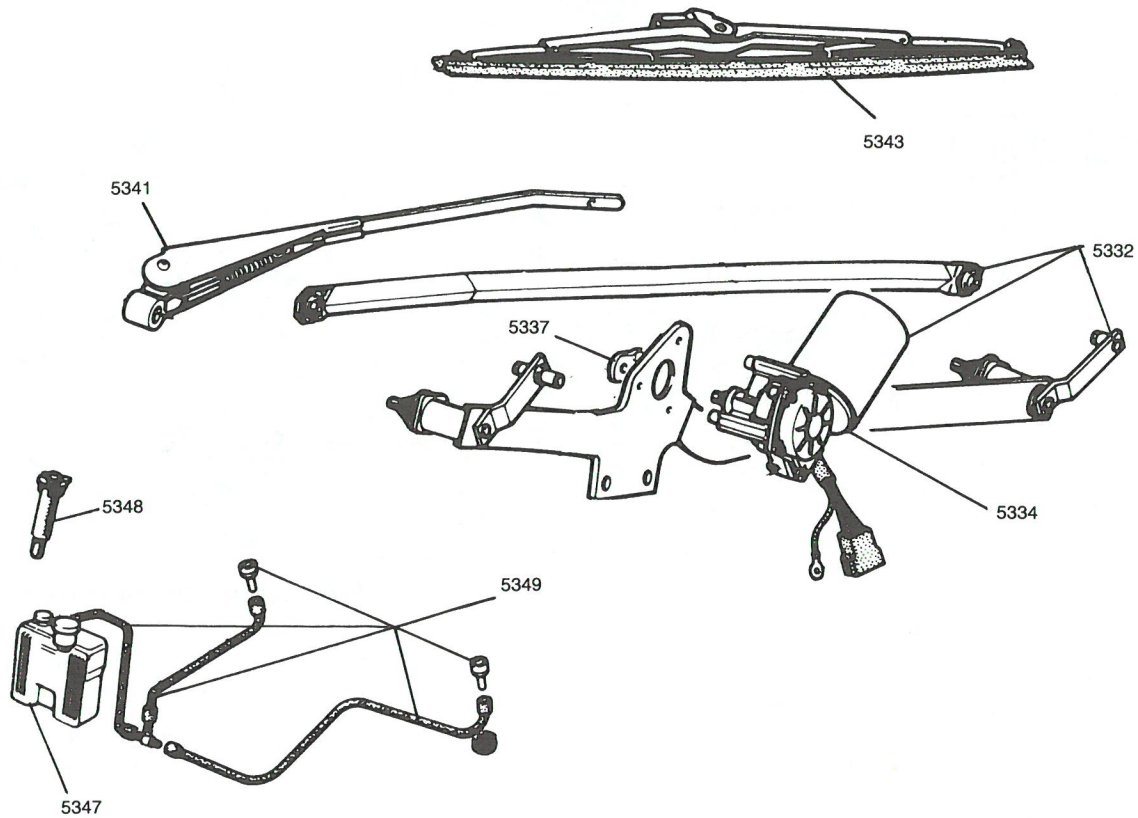
Heures et centièmes d'heure

OPÉRATIONS	Opérations complètes		Opérations complémentaires		
	Code	Temps	Code	Temps	
PEDALIER Y c. réglage garantie embrayage CONTACTEUR STOP ACCUMULATEUR Y c. contrôle tarage et nettoyage filtres DOSEUR Y c. contrôle et nettoyage filtres INDICATEUR CHUTE de pression (ICP) Y c. nettoyage filtres, purge frein	Rempl.	4217 0910	1,10		
	Rempl.	5127 0910	0,20		
	Rempl.	1332 0910	1,40		
	Rempl.	2508 0910	3,80	2508 0920	1,20
	Rempl.	2531 0910	2,20	2531 0920	1,70
CIRCUIT de FREINAGE					
TUBE					
- de frein AV. entre doseur et raccord 3 voies	Rempl.	2534 0910	2,20		
- de frein AV. entre raccord 3 voies et étrier	Rempl.	2538 0910	1,70		
+ Suppl. : - 1 flexible	Dépose-pose	2541 0211	+ 0,20		
- Flexible AV.	Rempl.	2541 0910	1,80		
	Rempl.	2542 0910	2,30		
- Raccord 3 voies	Rempl.	2547 0910	1,70		
- Entre doseur et raccord 2 voies	Rempl.	2650 0910	3,00		
- Entre doseur et limiteur	Rempl.	2654 0910	1,80		
- Entre limiteur et flexible	Rempl.	2659 0910	1,70		
+ Suppl. : - 1 flexible	Rempl.	2661 0911	+ 0,20		
- Flexible AR.	Rempl.	2661 0910	1,80		
	Rempl.	2662 0910	2,20		



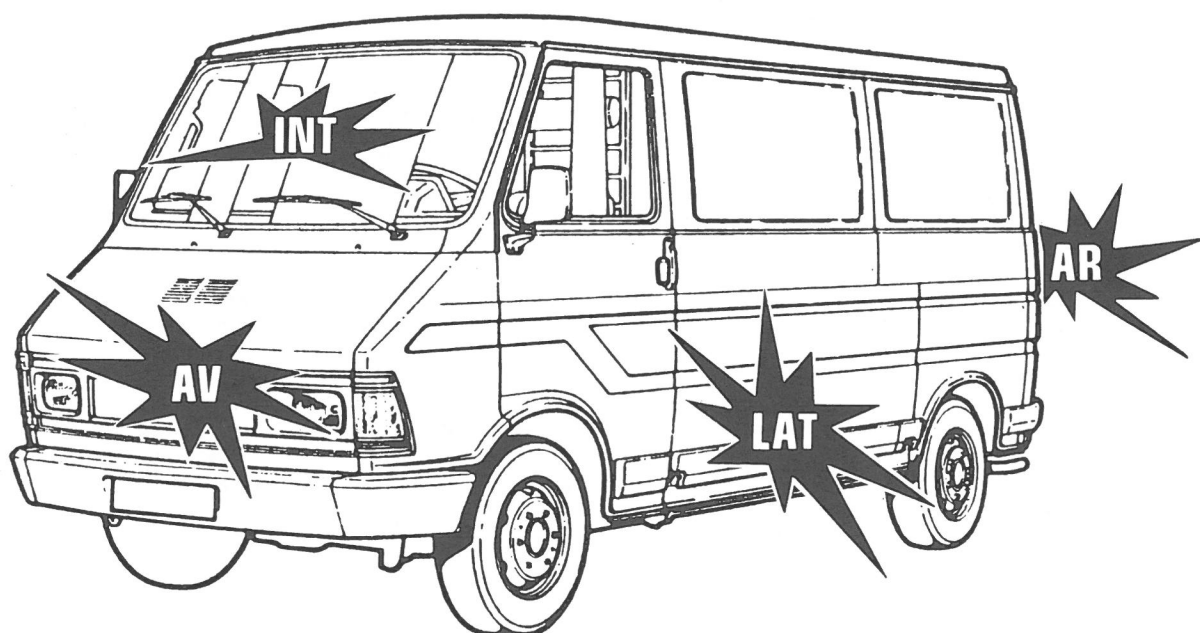
Heures et centièmes d'heure

OPÉRATIONS	Opérations complètes		Opérations complémentaires		
	Code	Temps	Code	Temps	
COMMUTATEUR de pulseur	Rempl.	5111 0910		0,10	
CABLE commande volet	Rempl.	5003 0910		0,90	
SUPPORT et LEVIER commande Y c. dépose-pose boîte à gants	Rempl.	5011 0910		1,00	
BOITIER COMPLET	Rempl.	5013 0910		0,30	
JOINT boîtier	Rempl.	5014 0910		1,10	
VOLET boîtier	Rempl.	5016 0910		0,30	
AERATEUR LATERAL					
		Essence côté D	Rempl.	5037 0910	2,10
		Diesel côté D	Rempl.		2,40
		côté G	Rempl.	5038 0910	0,90
CONDUIT AERATEUR		côté D	Rempl.	5039 0910	0,40
		côté G	Rempl.	5040 0910	0,60
SUPPORT AERATEURS CENTRAUX Y c. rempl. aérateurs centraux	Rempl.	5099 0910		0,20	
AERATEUR CENTRAL	Rempl.	5048 0910		0,20	
ROBINET THERMOSTATIQUE	Rempl.	5055 0910		0,90	
CABLE commande robinet	Rempl.	5056 0910		0,90	
1 TUYAU d'eau	Rempl.	5074 0910		0,70	
+ Suppl. : - 2° tuyau d'eau	Rempl.	5074 0911		+ 0,20	
			GROUPE de CHAUFFAGE déposé		
GROUPE de CHAUFFAGE	Dépose-pose	5050 0210		2,00	
	Rempl.	5050 0910		2,10	
			5050 0950	0,10	
+ Suppléments :					
- Joint de volet	Rempl.		5014 0971	0,20	
- Volet complet	Rempl.		5017 0971	+ 0,10	
- Joint d'étanchéité entre groupe et tablier	Rempl.		5023 0971	+ 0,20	
- Radiateur complet	Rempl.		5052 0971	+ 0,40	
- Moteur électrique	Rempl.		5071 0971	+ 0,30	
- Carter moteur	Rempl.		5053 0971	+ 0,70	
- Carter radiateur	Rempl.		5072 0971	+ 0,60	
- Manchon liaison et embout purge	Rempl.		5074 0971	+ 0,20	



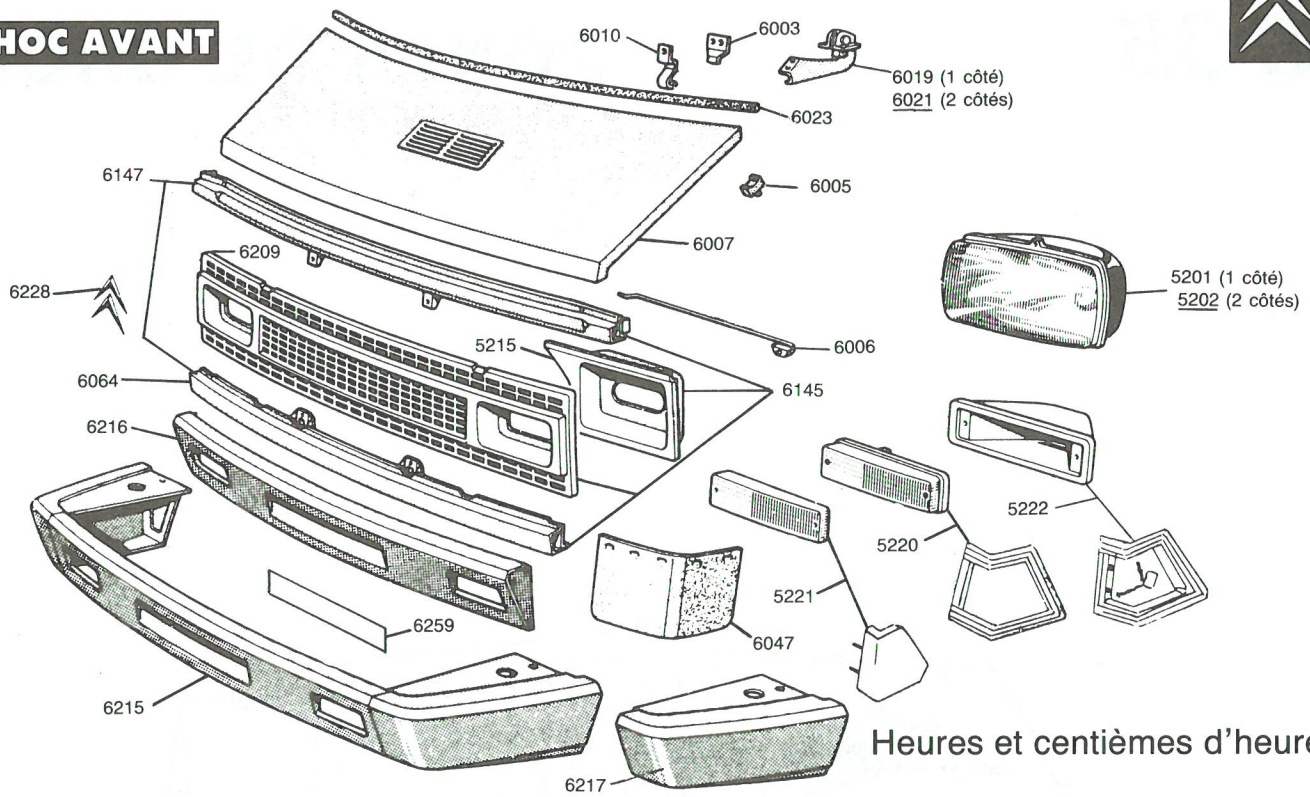
Heures et centièmes d'heure

OPÉRATIONS	Opérations complètes	
	Code	Temps
ENSEMBLE d'ESSUIE-VITRE Y c. dépose-pose boîte à gants, boîtier de chauffage	Rempl. 5332 0910	2,20
MOTEUR d'ESSUIE-VITRE Y c. dépose-pose boîte à gants, boîtier de chauffage	Rempl. 5334 0910	1,80
MANIVELLE MOTEUR d'ESSUIE-VITRE Y c. dépose-pose boîte à gants, boîtier de chauffage	Rempl. 5337 0910	1,40
PORTE RACLETTE	Rempl. 5341 0910	0,10
RACLETTE	Rempl. 5343 0910	0,10
RESERVOIR LAVE-VITRE	Rempl. 5347 0910	0,10
POMPE LAVE-VITRE	Rempl. 5348 0910	0,10
GICLEURS et TUYAUX lave-vitre	Rempl. 5349 0910	0,40



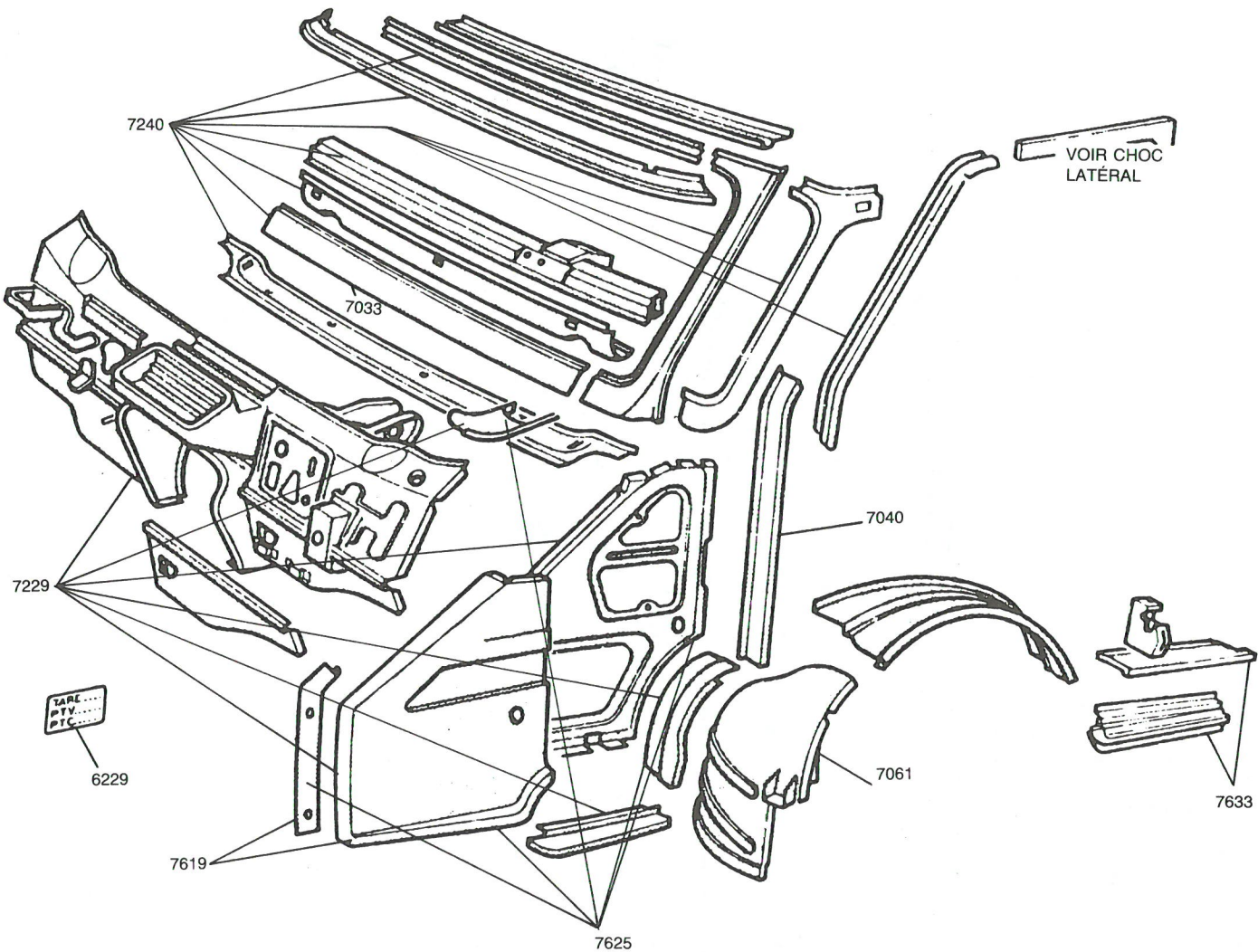
Pages :	30	CHOC AVANT
	35	CHOC LATERAL
	36	CHOC ARRIERE
	38	CHOC INTERIEUR
	40	CAISSE
	41	VITRES - LAMPES PEINTURE

CHOC AVANT



Heures et centièmes d'heure

OPÉRATIONS	Code	Temps	OPÉRATIONS	Code	Temps
PARE-CHOC AVANT			ECLAIRAGE AVANT		
PLAQUE de POLICE Y c. numéros	Rempl. 6259 0910	0,40	CABOCHON INDICATEUR DIRECTION et POSITION		
PARE-CHOC AV. complet			▶ 11/79	Rempl. 5221 0910	0,10
Y c. dépose-pose ensemble calandre et réglage phares	Dépose-pose 6215 0210	1,60	▶ 11/79 ▶		0,30
▶ 6/76	Déshabillage-habillage 6215 0750	0,70	LAMPE INDICATEUR DIRECTION	Rempl. 5299 0910	0,10
6/76 ▶		1,10	LAMPE FEU POSITION	Rempl. 5293 0910	0,10
▶ 6/76	Rempl. 6215 0910	*2,30	FEU INDICATEUR DIRECTION et POSITION	Rempl. 5220 0910	0,30
6/76 ▶		*2,70	CAPUCHON d'ETANCHEITE INDICATEUR		
	Peinture 6215 1110	1,10	DIRECTION et POSITION		
LAME LATÉRALE PARE-CHOC AV.			▶ 11/79	Rempl. 5222 0910	0,20
6/76 ▶	Rempl. 6217 0910	0,70	▶ 11/79 ▶		0,40
(Pare-chocs déposé)	6217 0950	0,40	PHARE COMPLET Y c. dépose-pose calandre et réglage phares		
	Peinture 6217 1110	0,50		1 côté Rempl. 5201 0910	0,70
LAME CENTRALE PARE-CHOC AV. ▶ 6/76	Rempl. 6216 0910	*2,70		2 côtés Rempl. 5202 0910	0,80
(Pare-chocs déposé)	6216 0950	*1,10	CONNECTEUR LAMPE de PHARE	Rempl. 5276 0910	0,10
Y c. peinture parties latérales	6215 1110	1,10	LAMPE de PHARE	Rempl. 5296 0910	0,10
+ Suppléments :					
- Feu indicateur direction et position	Rempl. 5220 0911	+ 0,10	HABILLAGE AVANT - CALANDRE		
			CALANDRE	Dépose-pose 6209 0210	0,30
CAPOT			(Déposée)	Déshabillage-habillage 6209 0750	0,10
CAPOT	Dépose-pose 6007 0210	0,30		Rempl. 6209 0910	0,40
	Déshabillage-habillage 6007 0750	0,60	CHEVRONS (sur calandre)	Rempl. 6228 0910	0,10
	Rempl. 6007 0910	0,90	ENSEMBLE : CALANDRE - PHARES		
	Peinture 6007 1110	1,80	TRAVERSES SUP. et INF.		
CHARNIERE de CAPOT			Y c. réglage phares	Dépose-pose 6145 0210	0,90
Y c. dépose-pose capot	1 côté Rempl. 6019 0910	1,00	ENCADREMENT de PHARE Y c. réglage phares		
	2 côtés Rempl. 6021 0910	1,60	▶ 6/76	Rempl. 5215 0910	3,30
	1 côté Peinture 6019 1110	0,10	6/76 ▶		3,10
	2 côtés Rempl. 6021 1110	0,20	(Ensemble déposé)		
BUTÉE(S) de CAPOT	Rempl. 6005 0910	0,10	▶ 6/76	Rempl. 5215 0970	2,40
RESSORT de FERMETURE CAPOT			6/76 ▶		2,20
1 côté	Rempl. 6010 0910	0,10		Peinture 5215 1110	0,30
GACHE de FERMETURE CAPOT			TRAVERSES SUP. et INF. Y c. réglage phares		
1 côté	Rempl. 6003 0910	0,10	▶ 6/76	Rempl. 6147 0910	2,70
BEQUILLE de CAPOT	Rempl. 6006 0910	0,10	6/76 ▶		2,50
PROFILE INTERIEUR de CAPOT	Rempl. 6023 0910	0,10	(Ensemble déposé)		
BAVETTE de PROTECTION			▶ 6/76	Rempl. 6147 0970	1,80
(sur passage de roue)	Rempl. 6047 0910	0,40	6/76 ▶		1,60
				Peinture 6147 1110	0,90
			TRAVERSE INF. Y c. réglage phares ▶ 6/76	Rempl. 6064 0910	1,80
			6/76 ▶		1,60
			(Ensemble déposé) ▶ 6/76	Rempl. 6064 0970	0,90
			6/76 ▶		0,70
				Peinture 6064 1110	0,60

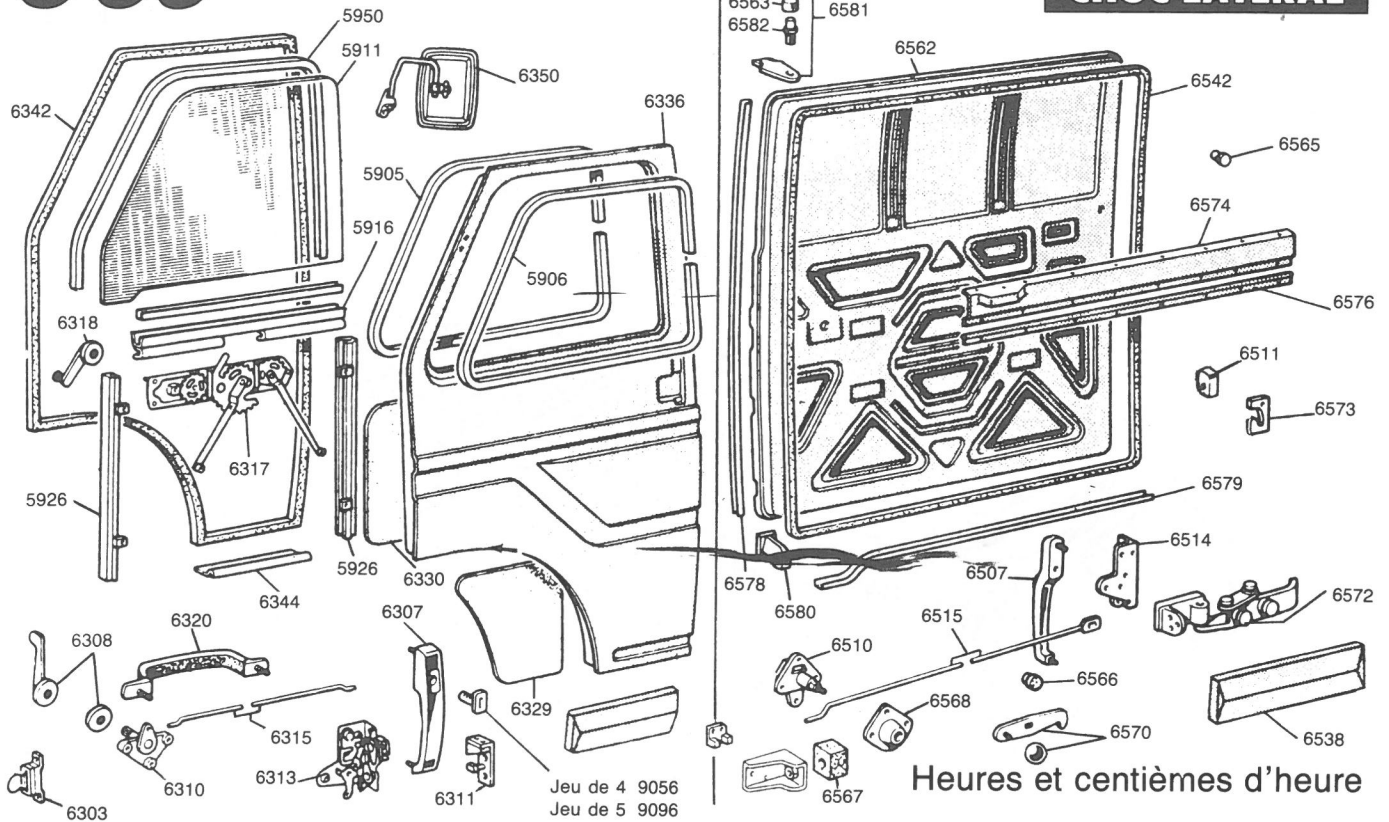


Heures et centièmes d'heure

OPÉRATIONS	Code	Temps	OPÉRATIONS	Code	Temps
TABLIER - TÔLE d'AUVENT - DOUBLURE de PANNEAU - GOUSSETS SUP. et INF. - TÔLE de LIAISON comprenant dépose-pose Capot - Portes AV. - Ensemble calandre pare-chocs - Ensemble unit - Moteur-B.V. - Pédalier - Réservoirs lave-glace et L.H.M., accumulateur de frein - Canalisations hydrauliques - Planche de bord - Volant de direction - Sièges AV. - Faisceau électrique Y c. purge des freins Rempl.			+ Suppléments côté opposé :		
M/E = 27,10 C = 23,00 1 côté Essence	7229 0910	50,10	- Passage de roue	Rempl. 7061 0981	+ 3,30
M/E = 28,00 C = 23,00 Diesel		51,00	Peinture 7061 1111		+ 0,30
Peinture	7229 1110	3,40	- Tôle d'auvent - Gouttière	Rempl. 7619 0971	+ 4,30
+ Suppléments :			Peinture 7619 1171		+ 1,10
- Baie de Pare-brise			- Tôle d'auvent - Gouttière - Doublure de panneau - Goussets SUP. et INF. - Tôle de liaison	Rempl. 7625 0911	+ 7,60
comprenant traverse INF. - Tôle de fermeture INF. - Montants latéraux - Tôles de fermeture - Pieds SUP. - Traverses SUP. et INF.			Peinture 7625 1111		+ 1,10
Y c. dépose-pose pare-brise			- Tôle d'auvent - Gouttière - Doublure de panneau - Goussets SUP. et INF. - Tôle de liaison - Passage de roue	Rempl. 7635 0911	+ 10,20
► 6/76	7240 0911	+ 24,20	Peinture 7635 1111		+ 1,30
6/76 ►		+ 23,20	- Tôle d'auvent - Gouttière - Doublure de panneau - Goussets SUP. et INF. - Tôle de liaison - Pied INF.	Rempl. 7633 0911	+ 9,80
Peinture 7240 1111		+ 1,70	Peinture 7633 1111		+ 1,60
- Pied inférieur AV.	Rempl. 7040 0911	+ 2,30	- Tôle d'auvent - Gouttière - Doublure de panneau - Goussets SUP. et INF. - Tôle de liaison - Pied INF. - Passage de roue	Rempl. 7636 0911	+ 12,50
- Passage de roue	Peinture 7040 1111	+ 0,50	Peinture 7636 1111		+ 1,80
	Rempl. 7061 0941	+ 2,60	Pose 6229 0111		+ 0,10
	Peinture 7061 1111	+ 0,30	- Tare		
			TÔLE BAIE de PARE-BRISE partie INF.	Rempl. 7033 0910	17,80
			M/E = 5,70 S/F/T = 12,10	Peinture 7033 1110	1,70
			BAS de MARCHE	Rempl. 7633 0910	4,10
				Peinture 7633 1110	1,20

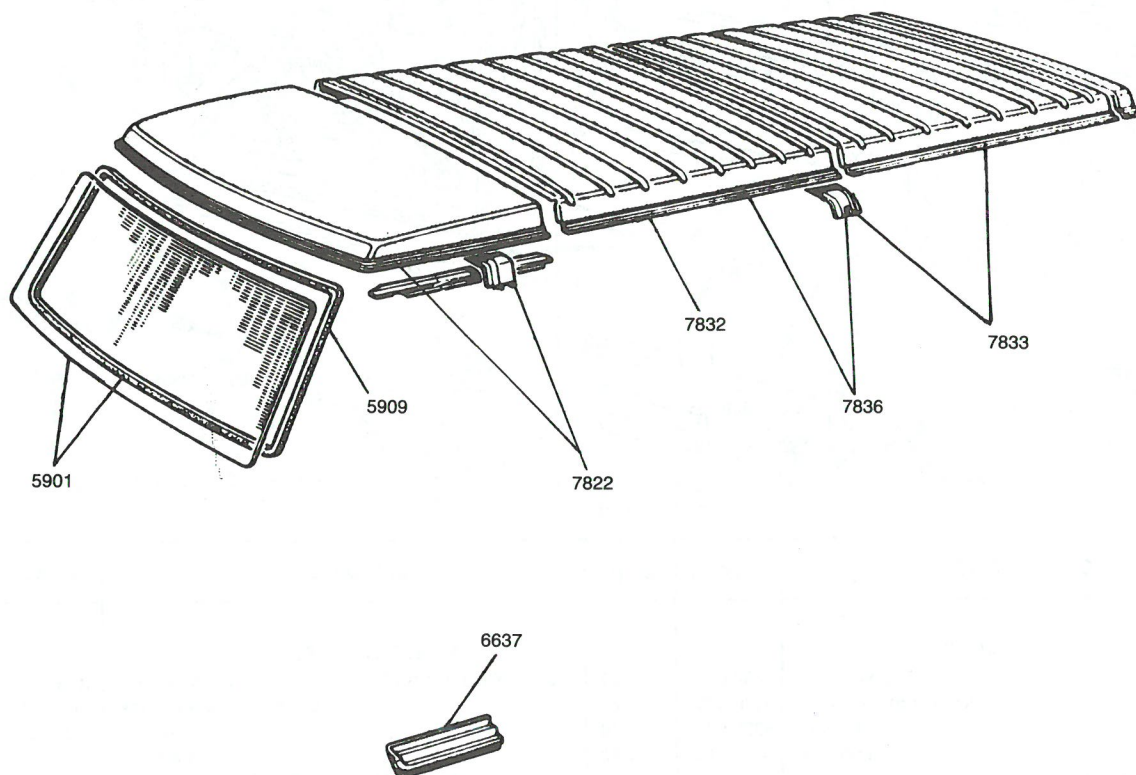
C35

CHOC LATÉRAL



Heures et centièmes d'heure

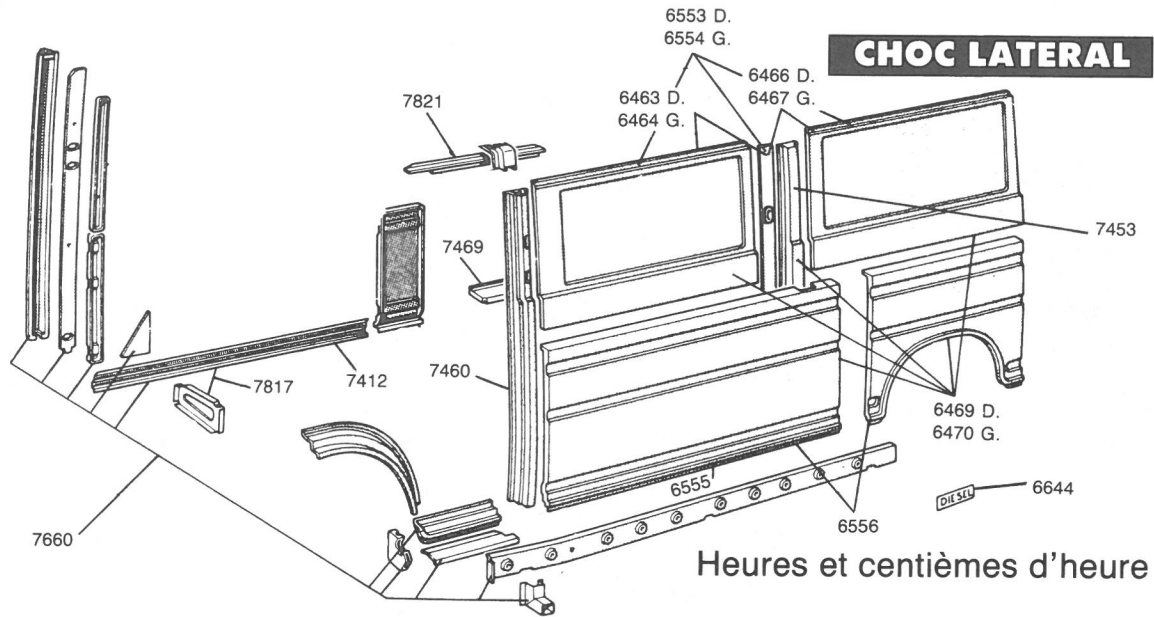
OPÉRATIONS		Code	Temps	OPÉRATIONS		Code	Temps
PORTES AVANT				PORTE COULISSANTE			
PORTE AV.	Dépose-pose	6336 0210	0,80	PORTE COULISSANTE	Dépose-pose	6562 0210	1,00
	Déshabillage-habillage	6336 0750	2,30		Déshabillage-habillage	6562 0750	1,80
	Rempl.	6336 0910	3,10		Rempl.	6562 0910	2,80
	Peinture	6336 1110	2,60		Peinture	6562 1110	3,10
+ Suppléments :				C/C ETANCHEITE ENTREE de PORTE			
- Barillet	Rempl.	6304 0911	+ 0,10	Y c. dépose-pose porte	Rempl.	6542 0910	0,90
(déposé)	Révision	6304 0311	+ 0,20	SUPPORT GUIDE INF. de PORTE	Rempl.	6580 0910	0,80
- Poignée EXT. de porte	Rempl.	6307 0911	+ 0,10	SUPPORT GUIDE SUP. de PORTE	Rempl.	6581 0910	1,00
- Bandeau	Pose	6338 0111	+ 0,20	Y c. dépose-pose porte	Rempl.	6582 0910	0,90
HABILLAGÉ - COMMANDE - SECURITE - VITRE				AXE de ROUE GUIDE SUP. de PORTE			
TIRANT	Rempl.	6303 0910	0,20	Y c. dépose-pose porte	Rempl.	6582 0910	0,90
GACHE	Rempl.	6311 0910	0,20	ROUE GUIDE SUP. de PORTE	Rempl.	6563 0910	0,70
BARILLETS Jeu de 4	Rempl.	9056 0910	0,90	Y c. dépose-pose porte	Rempl.	6565 0910	0,10
Jeu de 5	Rempl.	9096 0910	1,30	BUTÉE ELASTIQUE SUP. de PORTE	Rempl.	6566 0910	0,10
POIGNEE EXT.				BUTÉE ELASTIQUE d'OUVERTURE de PORTE	Rempl.	6566 0910	0,10
Y c. dépose-pose ou rempl. barillet	Rempl.	6307 0910	0,30	POIGNEE EXT.			
PLATINE SERRURE	Rempl.	6313 0910	0,90	Y c. dépose-pose ou rempl. barillet	Rempl.	6507 0910	0,40
TRINGLE de LIAISON	Rempl.	6315 0910	1,20	SERRURE	Rempl.	6514 0910	0,60
RENOI de COMMANDE PLATINE	Rempl.	6310 0910	0,60	TRINGLE de COMMANDE SERRURE			
POIGNEE INT. et EMBASE	Rempl.	6308 0910	0,10	Y c. dépose-pose serrure	Rempl.	6515 0910	0,70
SANGLE de FERMETURE	Rempl.	6320 0910	0,10	SUPPORT de POIGNEE INT.	Rempl.	6568 0910	0,20
POIGNEE de LEVE-VITRE	Rempl.	6318 0910	0,10	BOULE et POIGNEE INT.	Rempl.	6570 0910	0,10
LEVE-GLACE	Rempl.	6317 0910	0,70	RENOI de TRINGLE de COMMANDE	Rempl.	6510 0910	0,40
+ Suppl. : - Coulisse(s) de vitre	Rempl.	5926 0911	+ 0,10	DISPOSITIF de FERMETURE de PORTE			
ENCADREMENT INT. de VITRE	Rempl.	5905 0910	0,10	Y c. dépose-pose porte	Rempl.	6572 0910	1,60
ENCADREMENT EXT. de VITRE	Rempl.	5906 0910	0,10	GACHE	Rempl.	6511 0910	0,10
VITRE	Rempl.	5911 0910	1,40	GACHE de RETENUE	Rempl.	6573 0910	0,10
+ Suppl. : - Brisée	Nettoyage	5911 2411	+ 0,20	GUIDE CENTRAL AR.			
C/C de SCÉLÉMENT BAS de VITRE	Rempl.	5916 0910	1,40	Y c. dépose-pose porte	Rempl.	6574 0910	1,60
PROFILE SUP. de VITRE	Rempl.	5950 0910	0,20	GARNITURE de GUIDE CENTRAL AR.			
PANNEAU INT. SUP.	Rempl.	6330 0910	0,30	Y c. dépose-pose porte	Rempl.	6576 0910	1,70
PANNEAU INT. INF.	Rempl.	6339 0910	0,10	BUTÉE ELASTIQUE CENTRALE	Rempl.	6567 0910	0,10
RETROVISEUR EXT. avec SUPPORT	Rempl.	6350 0910	0,20	PROFILE sur MONTANT ENTREE de PORTE	Rempl.	6578 0910	0,10
ENJOLIVEUR BAS ENTREE de PORTE	Rempl.	6344 0910	0,10	PROFILE de GUIDAGE INF.			
C/C ETANCHEITE ENTREE de PORTE				Y c. dépose-pose porte	Rempl.	6579 0910	1,10
Y c. dépose-pose enjoliveur	Rempl.	6342 0910	0,40	PATTE de LEVEE CRIC	Rempl.	6633 0910	0,10
BANDEAU	Rempl.	6338 0910	0,20	BANDEAU	Rempl.	6538 0910	0,40



Heures et centièmes d'heure

OPÉRATIONS	Code	Temps	OPÉRATIONS	Code	Temps
PARE-BRISE			PAVILLON CENTRAL de CAISSE		
+ Suppl. : - Brisé	Rempl. 5901 0910	1,80	comprenant dépose-pose Support roue de secours		
C/C de SCELLEMENT	Nettoyage 5901 2411	+ 0,50	et plafonnier	Rempl.	
PAVILLON de CABINE - TRAVERSE AV.	Rempl. 5909 0910	1,70	(Fourgon normal)		
comprenant dépose-pose Pare-brise - Plafonnier -			► 6/76	7832 0910	17,40
Faisceaux électriques - Pare-soleil et Portes AV.			6/76 ►	7832 1110	18,10
Rempl.			Peinture		8,00
M/E = 2,20 S/F/T = 20,30 ► 6/76	7822 0910	22,50	PAVILLON ARRIERE de CAISSE et TRAVERSE		
M/E = 2,20 S/F/T = 18,00 6/76 ►		20,20	CENTRALE comprenant dégagement faisceau et		
+ Suppléments :	Peinture 7822 1110	7,30	dépose-pose plafonnier AR.	Rempl.	
- Garniture de pavillon			(Fourgon normal)		
► 6/76	9070 0911	+ 1,90	M/E = 1,70 S/F/T = 14,00	7833 0910	15,70
6/76 ►		+ 0,10	Peinture	7833 1110	8,50
- Pavillon central de caisse et traverse centrale			+ Suppléments :		
(Fourgon normal)	Rempl. 7836 0911	+ 7,30	- Porte coulissante	Dépose-pose	6652 0211 + 0,70
	Peinture 7836 1111	+ 5,50	BANDEAU LATERAL	Rempl.	6637 0910 0,50

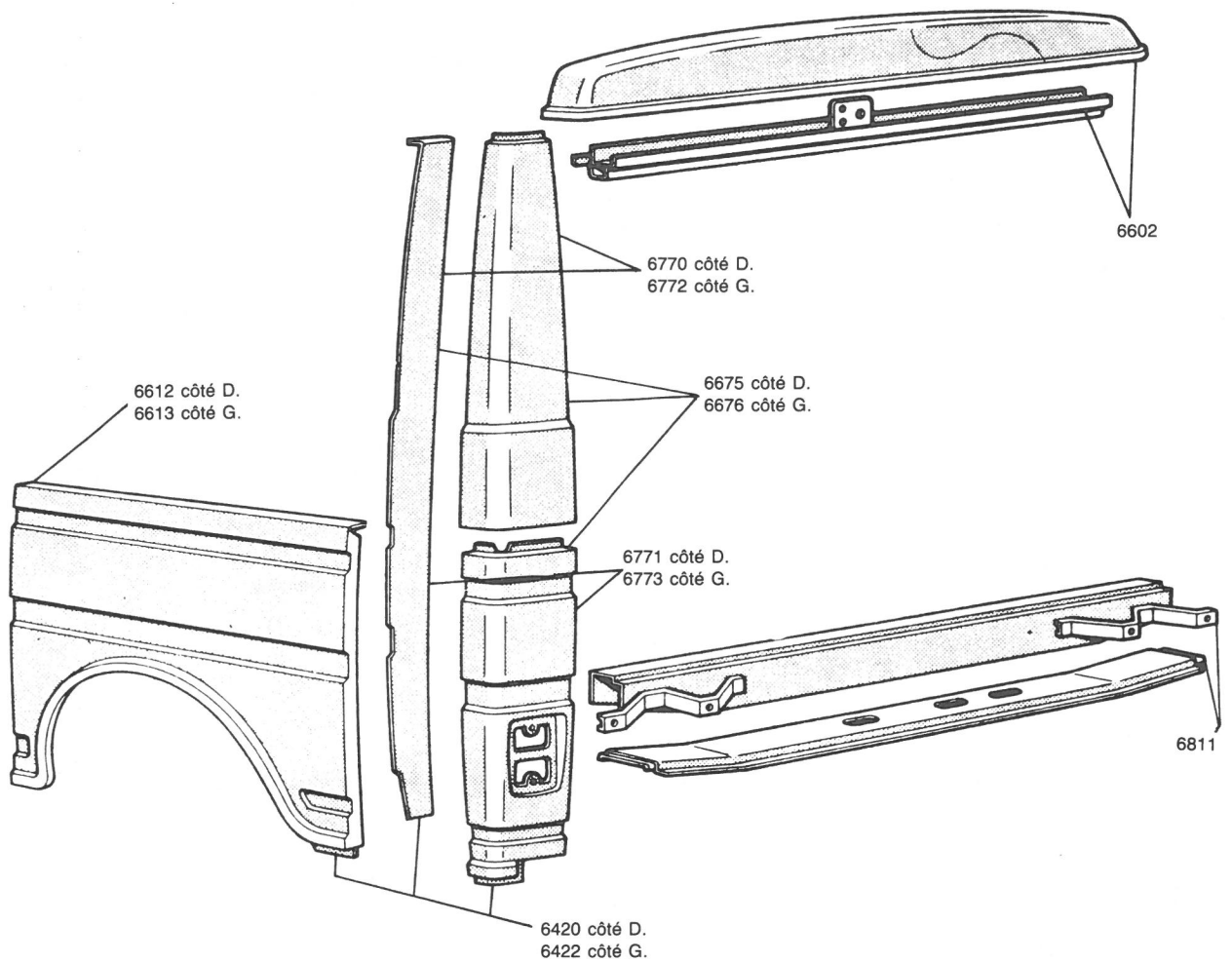
C35



CHOC LATERAL

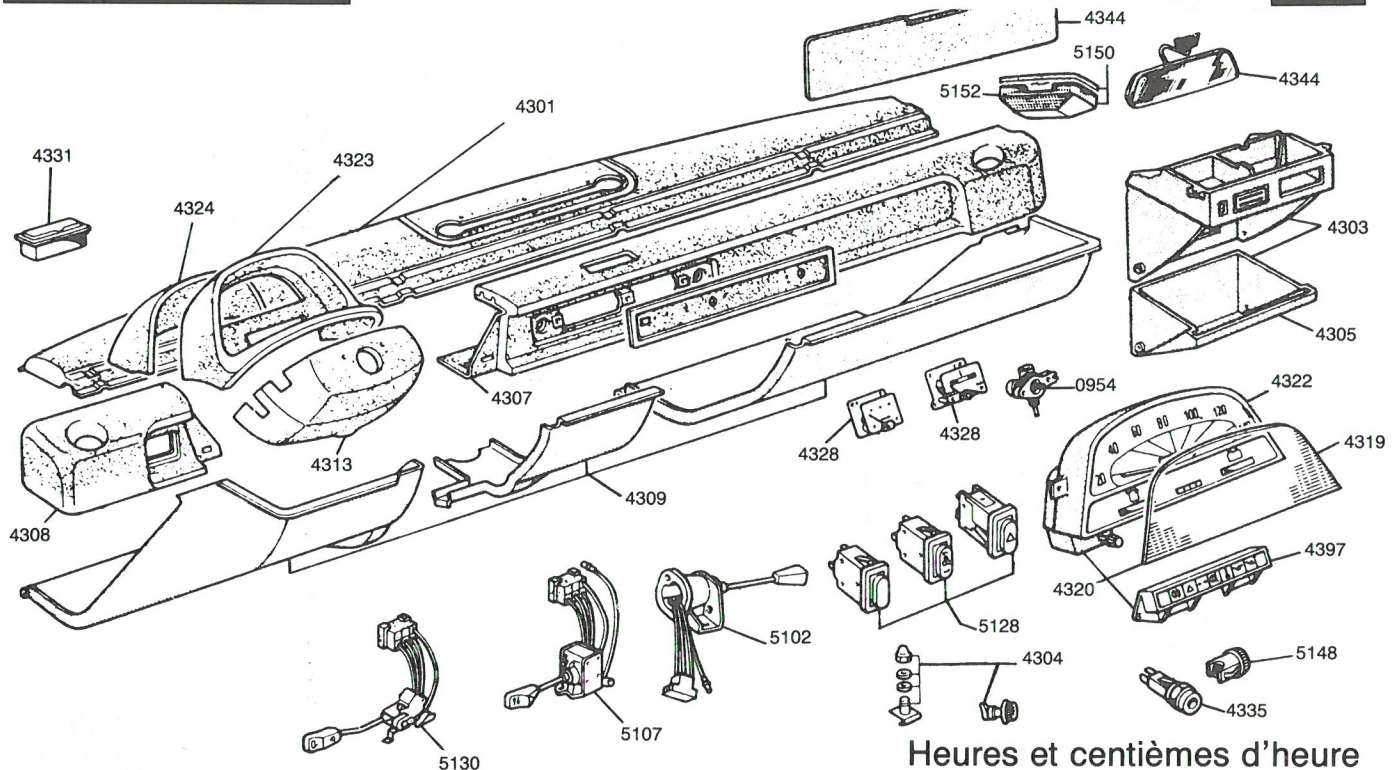
Heures et centièmes d'heure

OPÉRATIONS	Code	Temps	OPÉRATIONS	Code	Temps
PANNEAU de CÔTÉ SUP. AV. TÔLE de FERMETURE MONTANT CENTRAL comprenant dépose-pose Support roue de secours (Fourgon normal) Rempl.			PANNEAUX de CÔTÉ INF. AV. et AR. comprenant dépose-pose Support roue de secours et siège 1 côté (Fourgon normal) Rempl.	6556 0910	•23,20
▶ 6/76 côté D.	6463 0910	13,80	Peinture	6556 1110	9,00
côté G.	6464 0910	14,50	(Fourgon à porte coulissante)		
6/76 ▶ 1 côté	6463 0910	15,20	Y c. dépose-pose porte et guide central		
1 côté Peinture	6463 1110	7,10	côté D. Rempl.	6556 0970	15,90
PANNEAU de CÔTÉ SUP. AR. TÔLE de FERMETURE MONTANT CENTRAL (Fourgon normal) Rempl.			Peinture	6556 1170	4,30
▶ 6/76 1 côté	6466 0910	* 14,00	RAMBARDE d'ENTREE de PORTE COULISSANTE Y c. dépose-pose porte		
6/76 ▶ côté D.	6466 0910	* 13,80	Rempl.	7412 0910	8,20
côté G.	6467 0910	* 14,00	Peinture	7412 1110	1,40
1 côté Peinture	6466 1110	7,00	+ Suppléments :		
(Fourgon à porte coulissante)			- Montant extérieur INF. AV. Rempl.	7456 0911	+ 1,30
Y c. dépose-pose porte et guide central Rempl.			Peinture	7456 1111	+ 0,70
▶ 6/76 côté D.	6466 0970	* 12,40	- Brancard (section à 150 mm du montant AV. et 135 mm du montant central)		
6/76 ▶		* 12,20	Rempl.	7821 0911	+ 3,00
1 côté Peinture	6466 1170	6,00	Peinture	7821 1111	+ 0,30
côté G.	6467 0910	* 14,00	Rempl.	7817 0911	+ 3,60
Peinture	6467 1170	7,00	Peinture	7817 1111	+ 0,50
PANNEAUX de CÔTÉ SUP. AV. et AR. TÔLE de FERMETURE MONTANT CENTRAL (Fourgon normal) Rempl.			RAMBARDE d'ENTREE de PORTE COULISSANTE MONTANT AV. d'ENTREE de PORTE AV. TÔLE de FERMETURE - MONTANTS EXT. INF. et SUP. - PANNEAUX EXT. INF. AV. et AR. TÔLES de FERMETURE et de LIAISON - BRANCARD (section) - RENFORT de MONTANT AV. - SUPPORT TUBE CRIC comprenant dépose-pose porte AV. Rempl.		
▶ 6/76 côté D.	6553 0910	* 22,50	▶ 6/76	7660 0910	21,20
côté G.	6554 0910	* 23,20	6/76 ▶		22,50
6/76 ▶ côté D.	6553 0910	* 23,40	Peinture	7660 1110	4,60
côté G.	6554 0910	* 23,80	+ Suppléments :		
1 côté Peinture	6553 1110	11,70	- Raidisseur Rempl.	7453 0911	+ 0,30
PANNEAUX de CÔTÉ SUP. et INF. AV. et AR. TÔLE de FERMETURE MONTANT CENTRAL comprenant dépose-pose support roue de secours et siège (Fourgon normal) Rempl.			Peinture	7453 1111	+ 0,20
▶ 6/76 côté D.	6469 0910	* 34,90	• + Suppléments :		
côté G.	6470 0910	* 35,30	- Montant AV. d'entrée de porte (section à 150 mm sous gâche de porte)		
6/76 ▶ côté D.	6469 0910	* 36,20	Rempl.	7460 0911	+ 7,80
côté G.	6470 0910	* 36,10	Peinture	7460 1111	+ 0,90
1 côté Peinture	6469 1110	17,10	Rempl.	7469 0911	+ 0,30
(Fourgon à porte coulissante)			Peinture	7469 1111	+ 0,20
côté D.			- Longeron intermédiaire		
3 PANNEAUX de CÔTÉ Y c. dépose-pose porte et guide central Rempl.	6469 0970	* 20,60	- Autocollant "Diesel" Pose	6644 0111	+ 0,10
Peinture	6469 1170	8,10	- Bandeau Pose	6637 0111	+ 0,50
PANNEAU de CÔTÉ INF. AV. comprenant dépose-pose Support roue de secours et siège 1 côté (Fourgon normal) Rempl.	6555 0910	* 16,70			
Peinture	6555 1110	6,90			
(Fourgon à porte coulissante)					
Y c. dépose-pose porte côté D. Rempl.	6555 0970	9,40			
Peinture	6555 1170	2,10			



Heures et centièmes d'heure

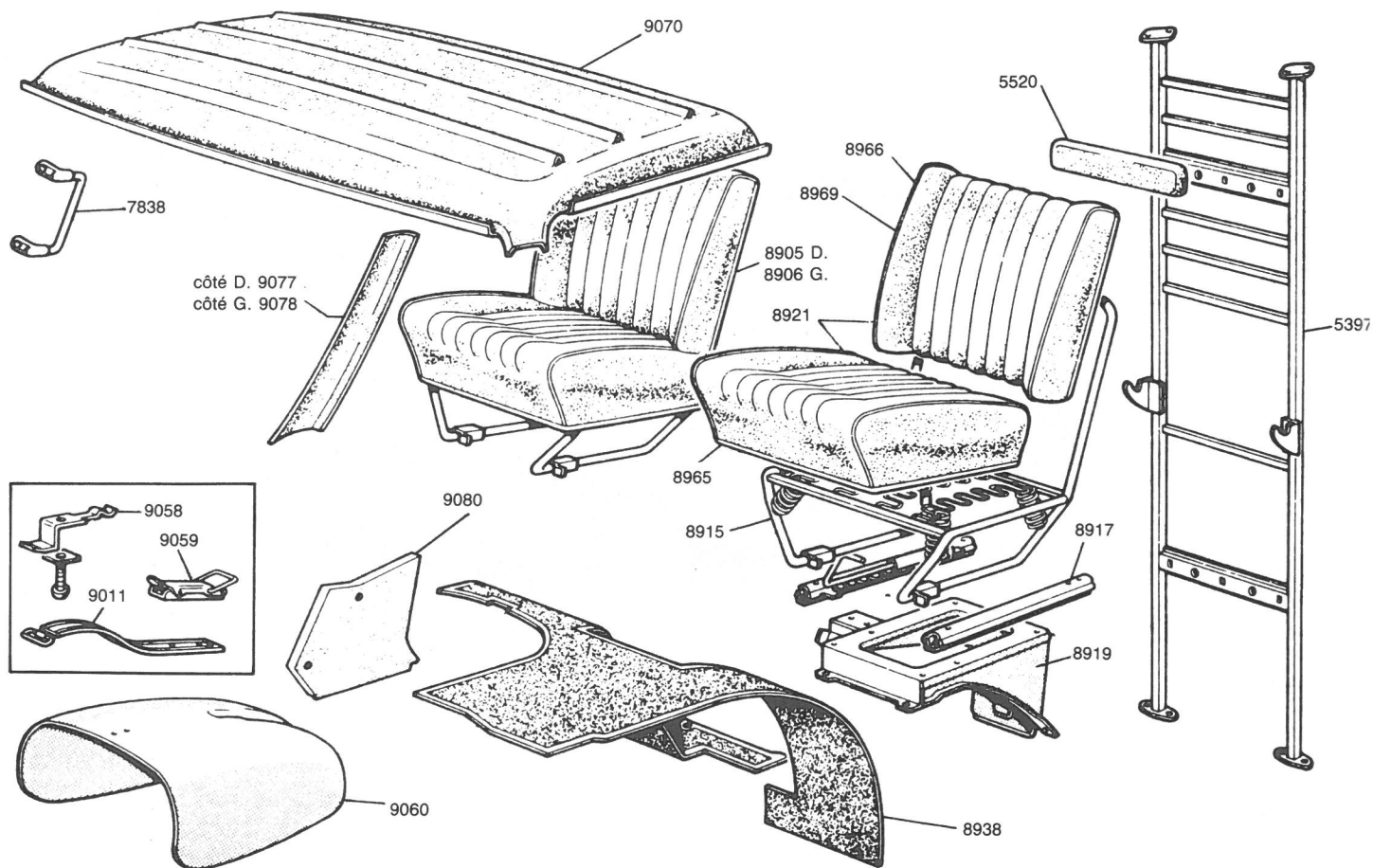
OPÉRATIONS	Code	Temps	OPÉRATIONS	Code	Temps
PANNEAU INF. AR. de CAISSE (Fourgon normal)			PANNEAU INF. AR. de CAISSE		
côté D. Rempl.	6612 0910	10,60	MONTANT INF. AR. - TÔLE de FERMETURE (section à 110 mm au-dessus passage roue) comprenant		
côté G. Rempl.	6613 0910	10,40	dépose-pose porte AR. et pare-chocs		
Peinture	6612 1110	3,60	(Fourgon normal)	côté D. Rempl.	6420 0910 18,90
(Fourgon à porte coulissante)	6612 0970	12,10	côté G. Rempl.	6422 0910 19,20	
côté G. Rempl.	6613 0910	10,40	Peinture	6422 1110 7,10	
Peinture	6612 1110	3,60	(Fourgon à porte coulissante)	côté D. Rempl.	6420 0970 20,40
MONTANT SUP. AR. de CAISSE - TÔLE de FERMETURE (section) comprenant			côté G. Rempl.	6422 0910 19,20	
dépose-pose porte AR. et dégagement			Peinture	6422 1110 7,10	
Faisceau électrique	côté D. Rempl.	6770 0910 12,10	TRAVERSE INF. AR.		
côté G. Rempl.	6772 0910 12,60		TÔLE de FERMETURE comprenant dépose-pose		
Peinture	6770 1110 4,50		portes AR. et pare-chocs	Rempl.	6811 0910 13,30
MONTANT INF. AR. de CAISSE - TÔLE de FERMETURE (section à 110 mm au-dessus			+ Suppl. : - Autocollant "Diesel"	Peinture	6811 1110 4,70
passage de roue) comprenant dépose-pose porte			TRAVERSE AR. de PAVILLON de CAISSE	Pose	6644 0111 + 0,10
AR. et pare-chocs	côté D. Rempl.	6671 0910 12,80	TRAVERSE SUP. AR. comprenant dépose-pose		
côté G. Rempl.	6673 0910 13,20		portes AR. et dégagement faisceau électrique	Rempl.	6602 0910 11,80
Peinture	6671 1110 4,80		Peinture	6602 1110 3,90	
MONTANT INF. ET SUP. AR. de CAISSE comprenant dépose-pose porte AR., pare-chocs AR.			+ Suppléments :		
et dégagement faisceau électrique			- Pavillon AR. de CAISSE et TRAVERSE CENTRALE		
côté D. Rempl.	6675 0910 17,00		Rempl.		
côté G. Rempl.	6676 0910 17,50		(Fourgon normal)	7833 0911 + 8,60	
Peinture	6675 1110 6,10		Peinture	7833 1111 + 6,80	
			(Fourgon à porte coulissante)	Rempl.	7833 0971 + 10,90
			Y c. dépose-pose	Peinture	7833 1111 + 6,80



Heures et centièmes d'heure

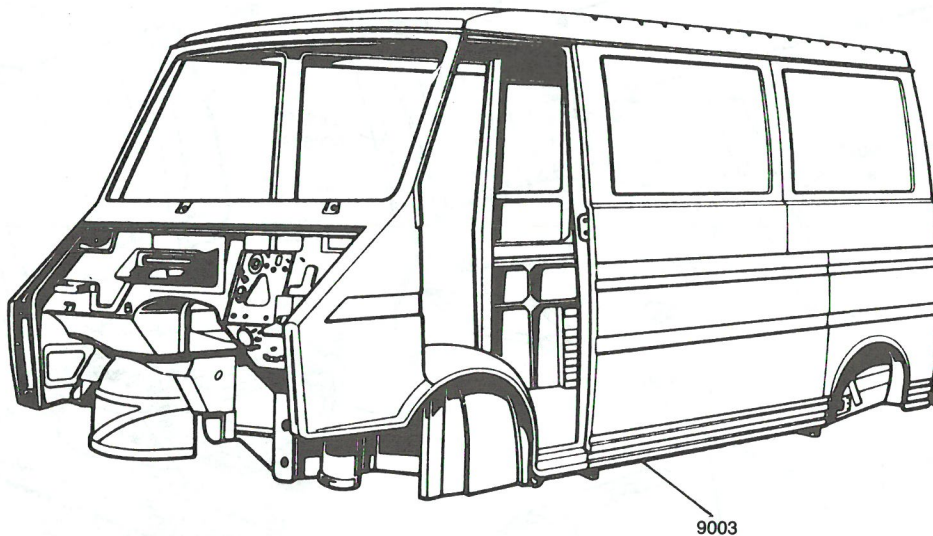
OPÉRATIONS		Code	Temps	OPÉRATIONS		Code	Temps
BLOC CONTRÔLE				PLANCHE de BORD			
BLOC CONTRÔLE	Dépose-pose	4320 0210	0,30	PLANCHE de BORD SUP.			
	Rempl.	4320 0910	0,50	Essence	Dépose-pose	4301 0210	2,60
(Bloc contrôle déposé)		4320 0950	0,20	Diesel			2,80
VITRE BLOC CONTRÔLE	Rempl.	4319 0910	0,50		Déshabillage-habillage	4301 0750	0,80
(Bloc contrôle déposé)		4319 0950	0,20	Essence	Rempl.	4301 0910	3,40
COMPTEUR VITESSES	Rempl.	4322 0910	0,50	Diesel			3,60
(Bloc contrôle déposé)		4322 0950	0,20		Peinture	4301 1110	0,90
BLOC JAUGE	Rempl.	4328 0910	0,50	ENJOLIVEUR PLANCHE de BORD			
(Bloc contrôle déposé)		4328 0950	0,10	Essence	Rempl.	4320 0910	0,70
BLOC VOYANTS	Rempl.	4397 0910	0,50	Diesel			1,00
(Bloc contrôle déposé)		4397 0950	0,20		Peinture	4302 1110	0,40
RENOI d'ANGLE COMPTEUR	Rempl.	0954 0910	0,30	BOÎTE à GANTS	Rempl.	4303 0910	0,70
LAMPE(S) de BLOC CONTRÔLE	Rempl.	5175 0910	0,40	BOITON de FERMETURE de BOÎTE à GANTS			
(Bloc contrôle déposé)		5175 0950	0,10		Rempl.	4304 0910	0,20
COMMANDE de PHARES	Rempl.	5102 0910	0,50	VIDE POCHE	Rempl.	4305 0910	0,20
COMMANDE FEUX de DIRECTION	Rempl.	5107 0910	0,50	PLANCHE de BORD INTERMÉDIAIRE côté D.			
CONTACTEUR de TABLEAU	Rempl.	5128 0910	0,10	Essence	Dépose-pose	4307 0210	2,10
COMMANDE ESSUIE VITRE	Rempl.	5130 0910	0,50	Diesel			2,40
RHÉOSTAT d'ÉCLAIRAGE	Rempl.	5148 0910	0,30		Déshabillage-habillage	4307 0750	0,80
PRISE de COURANT	Rempl.	4335 0910	0,30	Essence	Rempl.	4307 0910	2,90
				Diesel			3,20
				PLANCHE de BORD INTERMÉDIAIRE côté G.			
					Dépose-pose	4308 0210	0,90
					Déshabillage-habillage	4308 0750	0,40
					Rempl.	4308 0910	1,30
				PLANCHE de BORD INF. 1 côté	Rempl.	4309 0910	0,50
				centrale			0,30
				1 côté	Peinture	4309 1110	0,50
				centrale			0,40
				COUVERCLE INF. de DIRECTION			
					Dépose-pose	4313 0210	0,60
					Déshabillage-habillage	4313 0750	0,40
					Rempl.	4313 0910	1,00
				ENCADREMENT AV. de COMPTEUR	Rempl.	4323 0910	0,50
				ENCADREMENT AR. de COMPTEUR	Rempl.	4324 0910	0,60
				(Bloc contrôle déposé)			0,30
				CENDRIER	Rempl.	4331 0910	0,10
				RÉTROVISEUR INT.	Rempl.	4344 0910	0,20
				PARE-SOLEIL	Rempl.	4346 0910	0,20
				1 PLAFONNIER	Rempl.	5150 0910	0,20
				1 COUVERCLE de PLAFONNIER	Rempl.	5152 0910	0,10

SELLERIE



Heures et centièmes d'heure

OPÉRATIONS	Code	Temps	OPÉRATIONS	Code	Temps
TAPIS AVANT 1 côté	Rempl. 8938 0910	0,20	SUPPORT de ROUE de SECOURS	Rempl. 5397 0910	0,80
COUVERCLE MOTEUR	Rempl. 9060 0910	0,10		Peinture 5397 1110	0,80
SERRURE Y c. sangle couvercle moteur	Rempl. 9059 0910	0,10	POIGNÉE MONTOIRE	Rempl. 7838 0910	0,10
SANGLE Y c. serrure couvercle moteur	Rempl. 9011 0910	0,10	APPUIE-TÊTE	Rempl. 5520 0910	0,10
CROCHET de couvercle moteur	Rempl. 9058 0910	0,10	CADRE SUPPORT de SIÈGE AV.		
GARNITURE de PAVILLON			Y c. dépose-pose siège	Dépose-pose 8919 0210	0,50
▶ 9/76	Dépose-pose 9070 0210	* 5,90		Déshabillage-habillage 8919 0750	0,20
9/76 ▶		2,10		Rempl. 8919 0910	0,70
▶ 9/76	Rempl. 9070 0910	* 7,80		Peinture 8919 1110	0,60
9/76 ▶		2,20	SIÈGE AVANT	côté D. Rempl. 8905 0910	0,20
* + Suppléments :				côté G. Rempl. 8906 0910	0,30
- Garniture de montant de baie			SIÈGE ou BANQUETTES déposés		
▶ 9/76 côté D.	Rempl. 9077 0911	+ 0,60	GLISSIÈRE et SUPPORT	Rempl. 8917 0950	0,10
côté G.	Rempl. 9078 0911	+ 0,50	GARNITURE de DOSSIER-MOUSSE	Rempl. 8966 0950	0,50
GARNITURE de MONTANT de BAIE			GARNITURE d'ASSISE-MOUSSE	Rempl. 8965 0950	1,00
Y c. dépose-pose pare-brise			GARNITURE de DOSSIER et GARNITURE d'ASSISE-MOUSSE	Rempl. 8921 0950	1,30
▶ 9/76 côté D.	Rempl. 9077 0910	2,50	MOUSSE-GARNITURE de DOSSIER et TENDEUR	Rempl. 8969 0950	0,90
côté G.	Rempl. 9078 0910	2,40	ARMATURE	Rempl. 8915 0950	1,30
GARNITURE INTÉRIEURE d'AUVENT	Rempl. 9080 0910	0,60			



Heures et centièmes d'heure

OPÉRATIONS	Code	Temps
DÉPOSE-POSE MÉCANIQUE pour MONTAGE CAISSE sur BANC		
UNIT d'ESSIEU AVANT	Dépose-pose 2010 0210	15,10
UNIT d'ESSIEU ARRIÈRE	Dépose-pose 2104 0210	9,50
CAISSE comprenant dépose-pose units d'essieux AV. et AR	Dépose-pose 9003 0210	22,20
+ Suppl. : - Caisse	Montant sur banc et contrôle 9003 4031	+ 5,00
CAISSE		
<p>CAISSE comprenant dépose-pose portes AV. et AR., ensemble calandre, pare-chocs AV., direction, pare-chocs AR., unit AV., moteur, B.V., essieu AR., pédalier, réservoirs lave-vitres et L.H.M., accumulateur(s) de frein, canalisations hydrauliques, échappement, réservoir carburant, planche de bord, volant direction, sièges, faisceaux électriques, ensemble moteur essuie-glace et timonerie, Y c. purge des freins, contrôle géométrie essieux AV. et AR., réglage parallélisme, braquage et phares.</p>		
▶ 6/76 M/E = 45,60 S/F = 24,00 Essence	Rempl. 9003 0910	* 69,60
6/76 ▶ M/E = 46,30 S/F = 20,60		* 66,90
▶ 6/76 M/E = 46,60 S/F = 24,10 Diesel	Rempl. 9003 0910	* 70,70
6/76 ▶ M/E = 47,30 S/F = 20,70		* 68,00
Y c. éléments int. et ext.	Peinture 9003 1110	48,60
+ Suppléments :		
* - Porte coulissante	Rempl. 6562 0911	+ 3,40
- Pare-chocs AR central ▶ 11/79	Dépose-pose 6816 0211	+ 0,30
- Bandeaux latéraux de portes et panneaux ▶ 11/79	Dépose-pose 6401 0211	+ 1,40
- Feux AV. indicateurs direction ▶ 11/79	Dépose-pose 5220 0211	+ 0,80

Heures et centièmes d'heure

VITRES

OPÉRATIONS	Code	Temps
- de PARE-BRISE	5901 0910	1,80
+ Suppl. : - Pare-brise (brisé) Nettoyage	5901 2411	+ 0,50
- de PORTE AV.	5911 0910	1,40
+ Suppl. : - de porte AV. (brisée) Nettoyage	5911 2411	+ 0,20
- de PORTE AR.	5981 0910	0,70
+ Suppl. : - de porte AR. (brisée) Nettoyage	5981 2411	+ 0,20
VITRES SUR PANNEAU DE CÔTÉ		
- FIXE AV. et c/c de scellement Dépose-pose	5960 0210	1,90
Rempl.	5960 0910	2,00
+ Suppl. : - Vitre fixe (brisée) Nettoyage	5960 2411	+ 0,50
FIXE AR. et coulissante et c/c de scellement Dépose-pose	5961 0210	1,30
Fixe AR. Rempl.	5970 0910	2,00
+ Suppl. : - Vitre fixe AR. (brisée) Nettoyage	5970 2411	+ 0,20
COULISSANTE Rempl.	5928 0910	1,50
+ Suppl. : - Vitre coulissante (brisée) Nettoyage	5927 2411	+ 0,20
GUIDE VITRE COULISSANTE Rempl.	5928 0910	1,60
ENCADREMENT VITRE AR. Rempl.	5948 0910	2,10

LAMPES

OPÉRATIONS	Code	Temps
- de PHARE	5296 0910	0,10
- de FEU de POSITION	5293 0910	0,10
- d'INDICATEUR de DIRECTION	5299 0910	0,10
- de STOP	5286 0910	0,10
- d'ECLAIREUR PLAQUE POLICE	5289 0910	0,10
- de PLAFONNIER	5174 0910	0,10
LAMPES TÉMOIN		
- de TABLEAU de BORD	5199 0910	0,30
- de VOYANTS	5175 0910	0,40

PEINTURE

OPÉRATIONS	Code	Temps
PARTIE AVANT		
PARE-CHOCS AV. COMPLET	6215 1110	1,10
LAME LATÉRALE PARE-CHOCS AV. 1 côté	6217 1110	0,50
CAPOT	6007 1110	1,80
PARTIE LATÉRALE		
PORTE AVANT	6336 1110	2,60
PORTE COULISSANTE	6562 1110	3,10
PARTIE ARRIÈRE		
LAME PARE-CHOCS ARRIÈRE 1 côté	6820 1110	0,20
2 côtés	6821 1110	0,30
LAME CENTRALE PARE-CHOCS ARRIÈRE	6816 1110	0,50
PORTE AR. FOURGON NORMAL (2 portes) 1 côté	6854 1110	2,90
2 côtés	6858 1110	5,60

OPÉRATIONS	Code	Temps
CAISSE		
CAISSE NUE Y c. éléments int. et ext.		
FOURGON tous types	9003 1110	48,60
PICK UP	9006 1110	34,20
VÉHICULE COMPLET EXT. SEUL		
FOURGON tous types	9001 1110	38,00
PICK UP	9004 1110	26,50
VÉHICULE COMPLET EXT. et INT.		
FOURGON tous types	9002 1110	50,60
PICK UP	9005 1110	36,60
1 JANTE	2204 1110	o 0,60
+ Suppl. : - Par jante supplémentaire	2204 1111	o 0,40
PRISE EN CHARGE (sauf o). Pour préparation teinte et nettoyage du pistolet et godet. Il faut ajouter par dossier : Pour laques opaques	0015 1110	0,70
Pour laques métallisées et/ou vernissées	0016 1110	1,00
Nota : Pour laques systèmes 2 couches à finition vernissée, ajouter 20 % au temps.		



OPÉRATIONS	COMPLÈTES			OPÉRATIONS	COMPLÈTES		
AUTORADIO	Code	Temps		ATTELAGE	Code	Temps	
		1	2			1	2
AUTORADIO (avec ou sans cassette) Pose	5384 0110	0,50		ATTELAGE REMORQUE Pose	6880 0110	8,70	
VÉHICULE sans OPTION RADIO				+ Suppl. : - Centrale clignotante Pose	5160 0111	+0,70	
AUTORADIO, H.-P., ANTENNE et COAXIAL Y c. antiparasitage Pose	5514 0110	2,20		GALERIE de TOIT			
HAUT-PARLEUR sur tôle auvent Pose	5380 0170	0,60		GALERIE de TOIT Pose	5555 0110	1,90	
ANTENNE d'aile AV. ou montant de baie Pose	5506 0110	1,00		ECHELLE de TOIT Pose	5551 0110	1,40	
ANTIPARASITAGE Pose	5502 0110	0,30		GALERIE et ECHELLE de TOIT Pose	5556 0110	3,10	
				MARCHE PIED AR. Pose	5567 0110	0,80	
				HOUSSES			
ÉCLAIRAGE				HOUSSES de SIEGES AV. Pose	5525 0110	0,40	
PHARES ANTIBROUILLARD Pose	5210 0110	2,30		ENJOLIVEURS PROTECTIONS			
PHARES LONGUE PORTÉE Pose	5213 0110	3,90		ENJOLIVEURS de ROUES (4) Pose	2213 0110	0,20	
				PERSONNALISATION			
SÉCURITÉ				VOLET AMOVIBLE (toit ouvrant) Pose	7802 0110		1,80
ALARME (ACT 315/330) Pose	5537 0110		4,10	GLACE FIXE			
+ Suppl. :				Y c. découpe avec gabarit Pose	5961 0110		1,20
- Sirène auto-alimentée (ACT 320/332) Pose	5538 0111		+0,80	+ Suppléments :			
SIRENE AUTO-ALIMENTÉE (ACT 320/334)				- 2° Glace Pose	5961 0111		+0,80
				- Raidisseur Dépose	7453 1311		+0,30
GLACE (une) Marquage	5538 0110		1,10	DIVERS			
+ Suppl. :							
- Par glace supplémentaire	5902 4910		0,40	SEPARATION AR. Pose	5599 0110	1,30	
	5902 4911		+0,30				
ÉQUIPEMENT ÉLECTRIQUE							
AVERTISSEUR à COMPRESSEUR Pose	5312 0110	1,60					
RÉCHAUFFEUR GAZOLE (stanadyne) Pose	1650 0110	1,40					

TEMPS FACTURABLES (en heures et centièmes d'heure)

C35 ESSENCE

ANNÉE MODÈLE	Km	10000	20000	30000	40000	50000	60000	70000	80000	90000	100000
► 78		2.30	4.10	2.30	5.10	2.30	4.10	2.30	5.10	2.30	4.10
79 - 80 - 81	Codes	00200000	00220000	00230000	00240000	00260000	00270000	00280000	00300000	00310000	00320000
		2.30	4.10	3.20	4.20	2.30	4.10	3.20	4.20	2.30	4.10
82	Km	15000	30000	45000	60000	75000	90000	105000	120000		
	Codes	00210000	00230000	00250000	00270000	00290000	00310000	00330000	00350000		
		3.40	4.30	3.40	3.60	4.10	3.60	3.40			
83 - 84		3.20	3.60	3.20	4.40	3.20	3.60	3.20	4.40		
85	Codes	95610000	95650000	95670000	95690000	95720000	95740000	95760000	95790000		
		3.20	3.60	3.20	4.40	3.20	3.60	3.20	4.40		
86		2.70	2.90	2.70	3.90	2.70	2.90	2.70	3.90		
87 - 88 - 89 - 90	Km	20000	40000	60000	80000	100000	120000	140000			
	Codes	95620000	95660000	95690000	95730000	95750000	95790000	95820000			
		2.90	2.90	3.60	2.90	2.90	3.60	2.90			

C35 DIESEL

ANNÉE MODÈLE	Km	10000	20000	30000	40000	50000	60000	70000	80000	90000	100000
► 78		2.30	3.30	2.30	4.10	3.40	3.30	2.30	4.10	2.30	4.50
79 - 80 - 81	Codes	00200000	00220000	00230000	00240000	00260000	00270000	00280000	00300000	00310000	00320000
		2.50	3.50	3.40	3.50	3.60	3.50	3.40	3.50	2.50	4.70
82	Km	15000	30000	45000	60000	75000	90000	105000	120000		
	Codes	00210000	00230000	00250000	00270000	00290000	00310000	00330000	00350000		
		2.40	3.20	3.90	2.50	3.00	4.00	2.40			
83 - 84		2.20	2.60	2.20	3.40	2.20	2.60	2.20	3.40		
85 - 86	Codes	95610000	95650000	95670000	95690000	95720000	95740000	95760000	95790000		
		2.20	2.60	2.20	3.40	2.20	2.60	2.20	3.40		
87 - 88 - 89 - 90	Km	22500	45000	67500	90000	112500	135000				
	Codes	95630000	95670000	95700000	95740000	95780000	95810000				
		2.40	2.40	3.10	2.40	2.40	3.10				

ÉDITION AVRIL 1990

Reproduction ou traduction même partielle interdite
sans l'autorisation écrite des Automobiles CITROËN
Imprimé par L.G.P.

Automobiles CITROËN

Siège Social : 62, boulevard Victor Hugo
92208 Neuilly-sur-Seine Cedex
Tél. : (1) 47.48.41.41 - Télex : CITR 614 830 F

Méthodes Après-Vente

*Nous vous remercions de nous faire part de vos remarques et suggestions.
Elles contribueront à améliorer la qualité des futurs barèmes des Temps.*

C35

TPS 006400

SUGGESTIONS ET REMARQUES

Date

DE LA PART DE M. CONCESSION, SUCCURSALE OU AGENCE DE :

A retourner à : Automobiles Citroën. DFC/DCAV **TEMPS DE FACTURATION** 62, Bd Victor Hugo 92208 Neuilly-sur-Seine Cedex
Bureau 3331 - Téléphone (1) 47.48.58.78 ou (1) 47.48.35.26

*Nous vous remercions de nous faire part de vos remarques et suggestions.
Elles contribueront à améliorer la qualité des futurs barèmes des Temps.*

C35

TPS 006400

SUGGESTIONS ET REMARQUES

Date

DE LA PART DE M. CONCESSION, SUCCURSALE OU AGENCE DE :

A retourner à : Automobiles Citroën. DFC/DCAV **TEMPS DE FACTURATION** 62, Bd Victor Hugo 92208 Neuilly-sur-Seine Cedex
Bureau 3331 - Téléphone (1) 47.48.58.78 ou (1) 47.48.35.26

*Nous vous remercions de nous faire part de vos remarques et suggestions.
Elles contribueront à améliorer la qualité des futurs barèmes des Temps.*

C35

TPS 006400

SUGGESTIONS ET REMARQUES

Date

DE LA PART DE M. CONCESSION, SUCCURSALE OU AGENCE DE :

A retourner à : Automobiles Citroën. DFC/DCAV **TEMPS DE FACTURATION** 62, Bd Victor Hugo 92208 Neuilly-sur-Seine Cedex
Bureau 3331 - Téléphone (1) 47.48.58.78 ou (1) 47.48.35.26

