

C25

C25

Temps de facturation

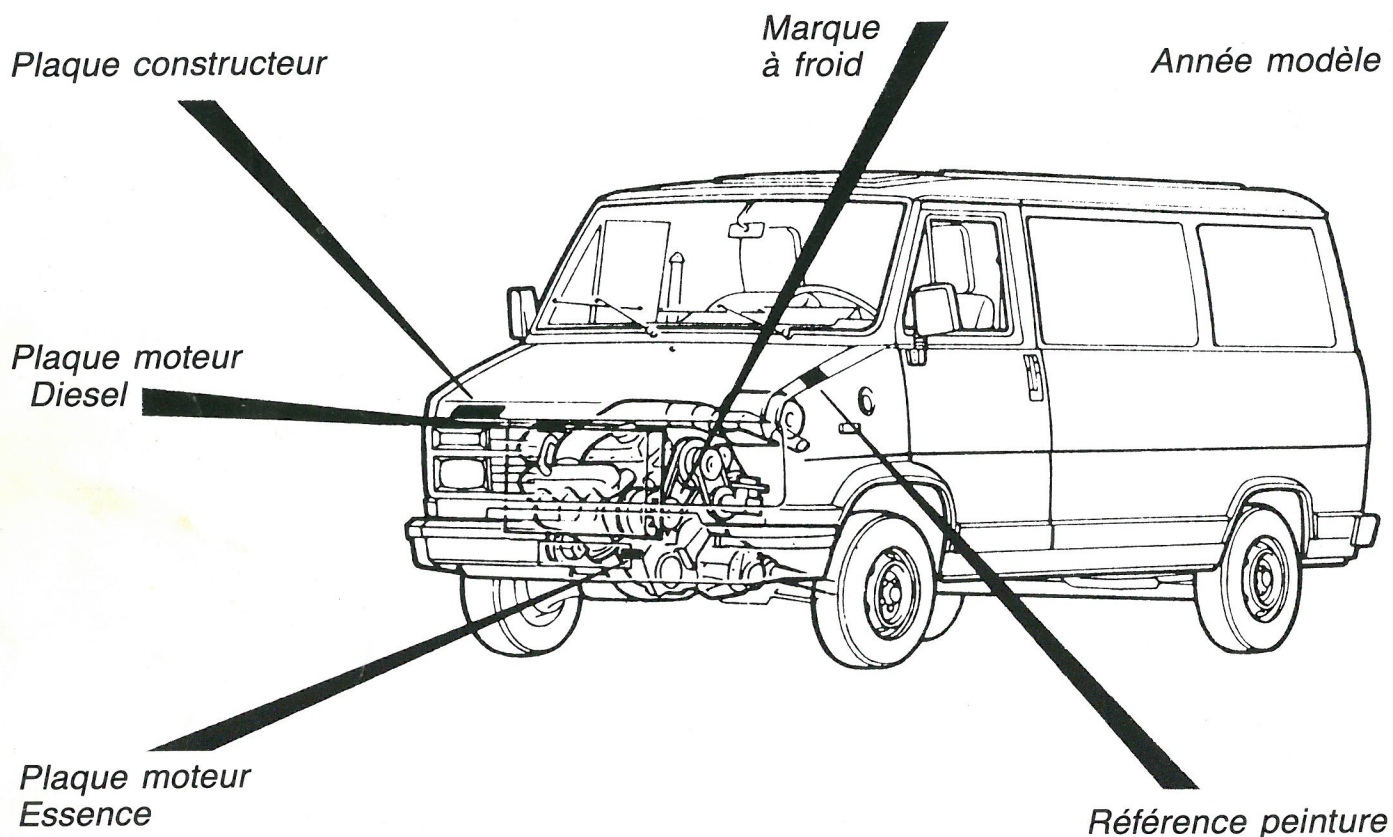
Temps de facturation



TPS 008900



identification du véhicule



Renseignements :


Plaque constructeur : Le numéro d'identification.
Le poids total en charge.
Le poids total autorisé.
Le poids maximal sur l'essieu avant.
Le poids maximal sur l'essieu arrière.

Marque à froid : Le type du véhicule.
La série.
Le numéro dans la série du type.

Plaque moteur : Le type du moteur.
Le numéro de fabrication.

C25

Temps de facturation

		CODES VÉHICULES		O P B O Pérations Barémées	
VÉHICULES UTILITAIRES					
Modèles	Appellations Commerciales	Symboles Garantie	Puissance Administrative	OPB	
C 25	ESSENCE 1000	UA	10 CV	25 E	
	1400 STANDARD - 1400 GRAND VOLUME	UA	11 CV		
	DIESEL - DIESEL TURBO		UB	10 CV	25 D



INTRODUCTION A L'UTILISATION DU BARÈME DES TEMPS DE RÉPARATION

Il est destiné, d'une part, au **Réparateur** pour l'aider à établir rapidement les Temps de Facturation et d'autre part, à l'**information de la Clientèle**.

LES TEMPS DE RÉPARATIONS INDICATIFS QUI FIGURENT, EN HEURES ET CENTIÈMES D'HEURE, DANS CE BARÈME, SONT DES **TEMPS DE FACTURATION** ET CONCERNENT DES VÉHICULES NORMALEMENT ENTRETENUS.

Ils sont inscrits dans des colonnes 1, 2 et **3** et permettent d'établir la facturation des travaux :

- au **TAUX T1** *tarif de base* utilisé pour les opérations élémentaires de réparation et d'entretien.
- au **TAUX T2** Ce tarif correspond aux opérations **complexes** de réglage ou de réfection en mécanique, électricité, tôlerie, peinture.
- au **TAUX T3** Ce tarif est appliqué aux opérations de **haute technicité** nécessitant un appareillage sophistiqué et un personnel hautement qualifié.

Ces Temps sont applicables pour la facturation

- des Réparations Clients et Assurances
- des Opérations en Garantie
- des Travaux « Maison ».

Ces Temps comprennent l'ensemble des Travaux nécessaires pour la bonne exécution des opérations.

CODIFICATION

Pour les ateliers en facturation informatisée, il est impératif d'utiliser le numéro de code complet.

Pour les ateliers en facturation traditionnelle, il suffit d'utiliser les quatre premiers chiffres sauf pour les essais où il convient d'écrire les quatre derniers (les quatre premiers étant des zéros).

ESSAIS

Lorsqu'une réparation nécessite un essai, il faut ajouter, par dossier :

- **ESSAI** = 0,25
- **ESSAI COMPLET** = 0,50
- **ESSAI PROLONGÉ** = 1,00

DEVIS

Pour l'établissement des devis, les opérations de réglages et purge ne doivent être indiquées qu'une fois, pour éviter les cumuls.

TABLE DES ABRÉVIATIONS UTILISÉES

— BL	Berline
— BK	Break
— I.E.	Injection Electronique
— Rempl.	Remplacement
— N.c.	Non compris
— Y c.	Y compris
— + Suppl.	Supplément à l'opération
— AV.	Avant
— AR.	Arrière
— B.V.	Boîte de vitesses
— B.V.A.	Boîte de vitesses automatique
— C/C	Caoutchouc
— D.	Droit
— G.	Gauche
— Ext.	Extérieur
— Int.	Intérieur
— Sup.	Supérieur
— Inf.	Inférieur
▷ 00/00	Jusqu'à
00/00 ▷	A partir
★○●■▲	Voir supplément ou nota

**TABLEAU DE CONVERSION
DES CENTIÈMES D'HEURE EN MINUTES**

Centièmes d'heure	Minutes	Centièmes d'heure	Minutes
5	3	55	33
10	6	60	36
15	9	65	39
20	12	70	42
25	15	75	45
30	18	80	48
35	21	85	51
40	24	90	54
45	27	95	57
50	30	100	60

M/E = Mécanique - Electricité S/F = Sellerie - Ferrage T = Tôlerie
Tx/B = Travaux sur banc Y c. montage sur banc

C25

MÉCANIQUE

Page :	4	RÉGLAGES, ESSAIS
	5	RÉGLAGES, ESSAIS, MISES AU POINT
	6	MOTEUR B.V.
	7-8	MOTEUR
	9	EMBIELLAGE
	10-11	DISTRIBUTION
	12-13	GRAISSAGE
	14	CULASSE
	15	ÉCHAPPEMENT
	16-17	REFROIDISSEMENT
	18	ALLUMAGE
	19	EMBAYAGE
	20-21	BOITE DE VITESSES
	22-23	ÉQUIPEMENTS ÉLECTRIQUES
	24	ALIMENTATION AIR
	25-26-27	ALIMENTATION CARBURANT
	28	TRANSMISSIONS - PIVOTS - ESSIEU AVANT
	29	ESSIEU ARRIERE
	30	SUSPENSION
	31	DIRECTION
	32-33	FREINS
	34	CHAUFFAGE-VENTILATION
	35	ESSUIE-VITRES
Page :	37	
	53	
	55	

CARROSSERIE

ENTRETIEN

ACCESSOIRIE

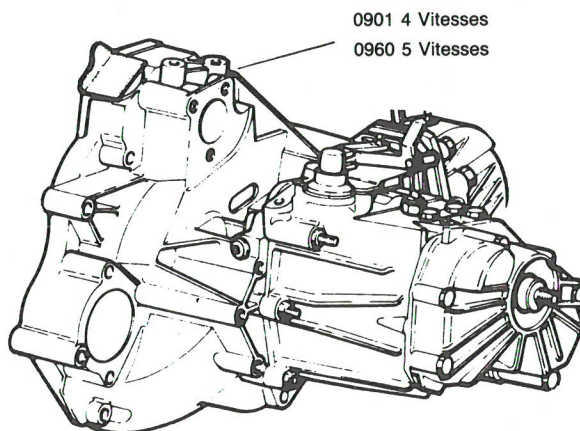
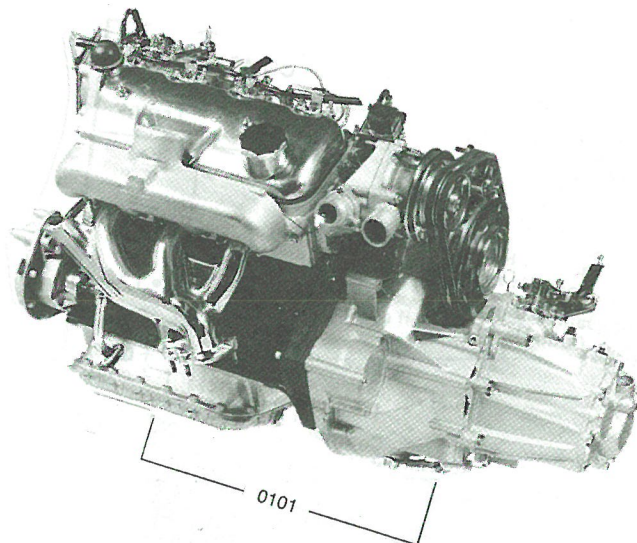
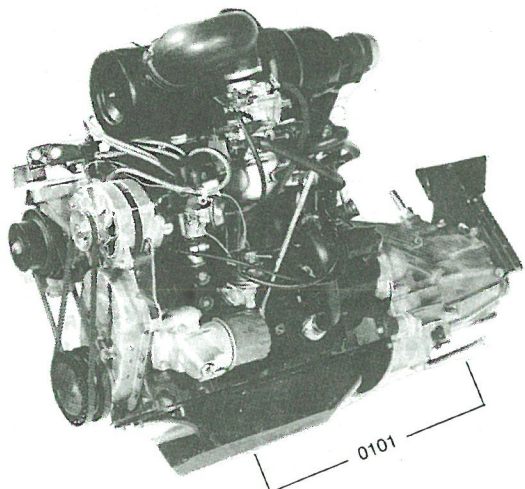


Heures et centièmes d'heure

OPÉRATIONS		Opérations complètes			
		Code	Temps		
			1	2	3
ALLUMAGE					
ALLUMEUR - Calage dynamique	Contrôle	0601 0510		0,30	
	Contrôle-réglage	0601 0670		0,50	
- Résistance aux contacts et angle de came	Contrôle-réglage	0601 0610		0,70	
VÉRIFICATION ELECTRONIQUE : Passage véhicule à la station comprenant contrôle fonctionnement commandes carburateur, batterie, allumeur, bougies, bobine et rendement moteur					
BATTERIE	Contrôle	0194 2510		0,80	
	Mise en charge	1101 4310	0,30	0,40	
				0,40	
CIRCUIT de CHARGE	Contrôle	1120 0510		0,50	
ALIMENTATION					
CARBURATEUR (sur véhicule) nettoyage et niveau de cuve	Nettoyage-réglage	1601 1410		0,50	
ANTIPOLLUTION	Contrôle-réglage	0197 0610		0,50	
CARBURATEUR Y c. dépose-pose	Au banc Contrôle-réglage	1601 2510		1,70	
PRESSION ESSENCE, ÉTANCHÉITÉ POMPE et POINTEAU	Contrôle	1607 0510		0,50	
ALIMENTATION DIESEL					
RALENTI et DÉBIT RÉSIDUEL	Contrôle-réglage	1604 0610		0,40	
CIRCUIT Y c. rempl. cartouche filtre et nettoyage cuve	Purge	1606 2610		0,50	
1 PORTE-INJECTEUR avec injecteur	Dépose-pose	1629 0210		* 0,60	
4 PORTE-INJECTEURS avec injecteurs	Dépose-pose	1630 0210		* 0,80	
* + Suppléments :					
- 1 injecteur (déposé)	Rempl.	1624 0951		+ 0,30	
- 1 porte-injecteur (déposé)	Rempl.	1629 0951		+ 0,30	
- 1 injecteur (déposé)	Contrôle-tarage	1624 0651		+ 0,20	
- 4 injecteurs (déposés)	Contrôle-tarage	1620 0651		+ 0,40	
POMPE INJECTION (sur véhicule) POINT d'INJECTION					
- Avec outillage mécanique > 10/83	Contrôle	1626 0510		1,80	
- Avec contrôleur dynamique	Contrôle-réglage	1626 0610		0,70	
- Avec outillage mécanique	Contrôle-réglage	1626 0670		2,90	
10/83 >		1626 0670		1,60	
MOTEUR					
COMPRESSIONS	Essence	Contrôle	0103 0510	0,80	
	Diesel			1,60	
DISTRIBUTION	Essence	Contrôle	0136 0510	1,30	
	Diesel			1,40	
	Essence	Contrôle-réglage	0136 0610	4,00	
	Diesel			5,70	
10/83 >	Diesel			3,60	
	Diesel turbo		0136 0670	3,90	
PRESSION HUILE		Contrôle	0146 0610	0,50	
JEUX aux SOUPAPES	Essence	Réglage	0201 0410	0,80	
	Diesel			1,10	
EMBRAYAGE					
CABLE (garantie)	Réglage	0801 0410	0,20		
FREINS					
CIRCUIT HYDRAULIQUE	Purge	2502 2610		0,80	
	Vidange et plein	2502 7910		1,00	
CABLES FREIN de SECOURS (tension et équilibrage)	Réglage	2587 0410		0,30	
DISQUES AV. (voile)	Contrôle	2568 0510		1,00	
LIMITEUR	Contrôle-réglage	2620 0610		0,40	
REFROIDISSEMENT					
POULIES	Contrôle-réglage-alignement	0166 4610		1,70	
CIRCUIT de REFROIDISSEMENT	Niveau et purge	0501 2610	0,40		
+ Suppl. : - Protection sous moteur	Dépose-pose	5577 0211	+ 0,30		

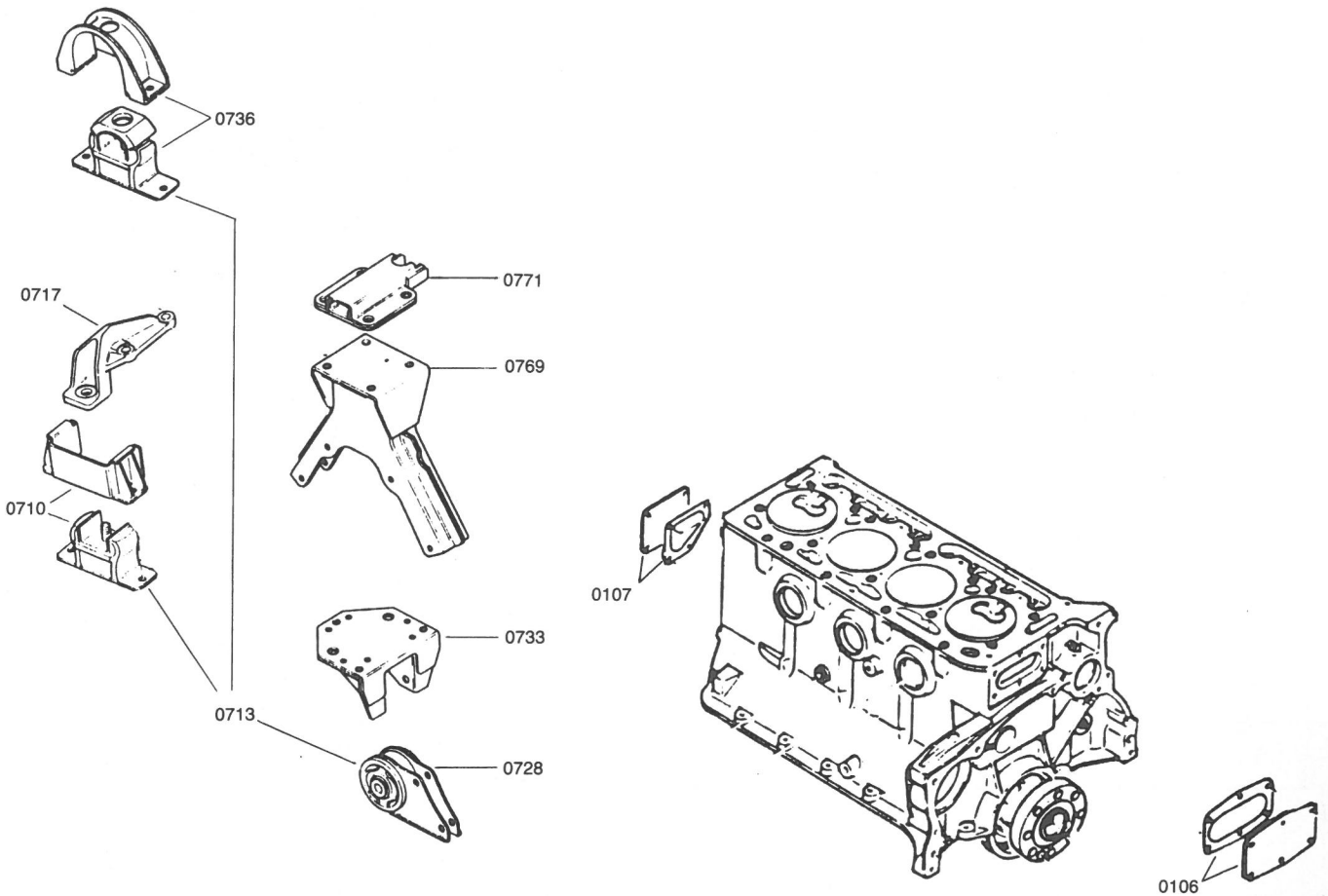
Heures et centièmes d'heure

OPÉRATIONS	Opérations complètes			
	Code	Temps		
		1	2	3
ESSIEUX - SUSPENSION				
GÉOMÉTRIE TRAIN AV.				
- Alignement train AV., carrossage, chasse, parallélisme AV.	Contrôle	2001 0510		* 0,90
GÉOMÉTRIES TRAINS AV. et AR.				
- Alignement trains AV. et AR., carrossage, chasse, parallélisme AV. et AR.	Contrôle	2002 0510		* 1,10
* + Suppléments :				
- Parallélisme	Réglage	2003 0411		+ 0,20
- Chasse	Réglage	2009 0411		+ 0,60
PARALLÉLISME AV.				
	Contrôle	2003 0510		0,70
	Contrôle-réglage	2003 0610		0,90
CARROSSAGE AV.				
	Contrôle	2008 0510		0,50
CHASSE				
	Contrôle	2009 0510		0,90
	Contrôle-réglage	2009 0610		1,50
PARALLÉLISME AR.				
	Contrôle	2102 0510		0,70
CARROSSAGE AR.				
	Contrôle	2103 0510		0,70
MISE AU POINT				
ESSENCE - Comprenant remplacement élément filtrant (air), nettoyage, réglage bougies (ou rempl.) et carburateur (sur véhicule). Contrôle niveaux batterie, radiateur, huile moteur et liquide de frein.				
Réglages : calage dynamique allumeur et garantie embrayage		0193 0610		2,00
+ Suppl. : - Rupteur et condensateur	Rempl.	0606 0911		+ 0,30
DIESEL - Comprenant remplacement élément filtrant (air), nettoyage filtre à gazole, contrôle niveaux radiateur, huile moteur et liquide de frein. Réglage garantie embrayage.				
Y c. dépose-pose porte-injecteurs. N.c. tarage injecteurs		0193 0610		2,10
+ Suppléments :				
- 1 injecteur ou porte-injecteurs	Rempl.	1624 0911		+ 0,30
- 4 injecteurs (déposés)	Contrôle-tarage	1620 0651		+ 0,40
• - Protection sous moteur	Dépose-pose	5577 0211	+ 0,30	
PHARES				
PHARES				
+ Suppl. : - Phares supplémentaires	Réglage	5202 0410	0,40	
	Réglage	5214 0411	+ 0,20	
ESSAIS				
ESSAI				
ESSAI du VÉHICULE		0000 3010		0,25
ESSAI PROLONGÉ		0000 3210		0,50
		0000 3410		1,00
HUILE - ESSAI de CONSOMMATION				
		0000 3610		3,80
CARBURANT - ESSAI de CONSOMMATION au banc				
		0000 3810		1,00
BANC de PUISSANCE - Passage véhicule au banc, relevés de puissance, performances et consommation carburant.				
		0196 2510		1,50
BANC de FREINAGE - Passage véhicule au banc, contrôle équilibrage et efficacité du freinage.				
		2504 2510		0,70



Heures et centièmes d'heure

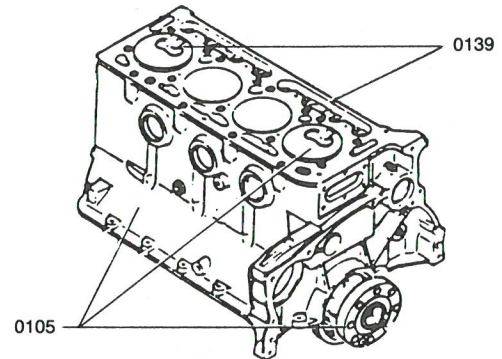
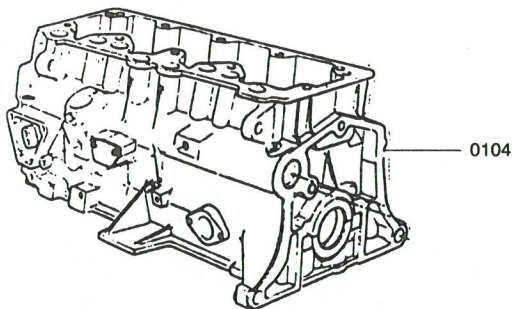
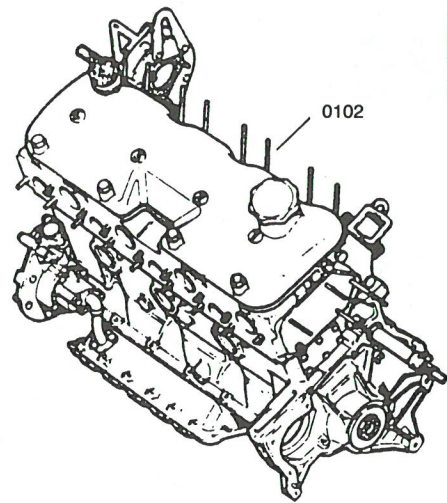
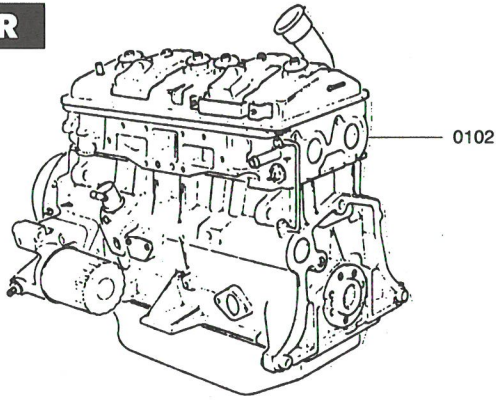
OPÉRATIONS	Complètes			Complémentaires		
	Code	Temps		Code	Temps	
		1	2		1	2
MOTEUR-B.V. Y c. - contrôle niveaux huile moteur et B.V., réglage garantie embrayage, purges circuits refroidissement et alimentation gazole Dépose-pose	0101 0210	Essence	4,60			
		Diesel	6,70			
Y c. dépose-pose protection sous moteur Diesel turbo	0101 0270		7,40	MOTEUR-B.V. déposé		
MOTEUR-B.V. Désaccouplement-accouplement		Essence		0101 0820	0,40	
		Diesel			1,50	
MOTEUR passage au banc				MOTEUR déposé		
BOITE 4 VITESSES	0901 0210	Essence	4,10	0102 2560		0,70
		Diesel	5,20			
BOITE 5 VITESSES	0960 0210	Essence	4,10			
		Diesel	5,20			
Y c. dépose-pose protection sous moteur Diesel turbo	0960 0270		6,20			



Heures et centièmes d'heure

OPÉRATIONS	Complètes			Complémentaires		
	Code	Temps		Code	Temps	
		1	2		1	2
MOTEUR-B.V. déposé						
BRAS SUPPORT MOTEUR	Rempl.	0717 0910	0,30			zéro
BLOC ELASTIQUE SUPPORT MOTEUR	Rempl.	0710 0910	0,80	0710 0920	0,10	0,10
			0,40			0,10
BRAS SUPPORT B.V. SUP.	Rempl.	0771 0910	0,90	0771 0920	0,10	0,10
INF.	Rempl.	0769 0910	0,50	0769 0920	0,10	0,10
BLOC ELASTIQUE SUPPORT B.V.	Rempl.	0736 0910	0,70	0736 0920	0,50	0,50
BLOC ELASTIQUE SUPPORT DIFFERENTIEL	Rempl.	0728 0910	0,50	0728 0920	0,10	0,10
Y c. dépose-pose protection sous moteur		0728 0970	0,80	0728 0920	0,10	0,10
SUPPORT DIFFERENTIEL (sous traverse AV.)	Rempl.	0733 0910	0,50	0733 0920	0,10	0,10
Y c. dépose-pose protection sous moteur		0733 0970	0,80	0733 0920	0,10	0,10
ENSEMBLE SUPPORTS et BLOCS ELASTIQUES	Rempl.	0745 0910	1,90	0745 0920	0,70	0,70
		0745 0970	2,20	0745 0920	0,70	0,70
TÔLE PROTECTION SOUS MOTEUR	Rempl.	5577 0910	0,30			zéro
PLAQUE et JOINT AV. (sur carter moteur)	Rempl.	0106 0910	2,70	0106 0920	0,60	0,60
	Etanchéité	0106 1010	2,70	0106 1020	0,60	0,60
PLAQUE et JOINT AR. (sur carter moteur)	Rempl.	0107 0910	1,20	0107 0920	0,20	0,20
	Etanchéité	0107 1010	1,20	0107 1020	0,20	0,20

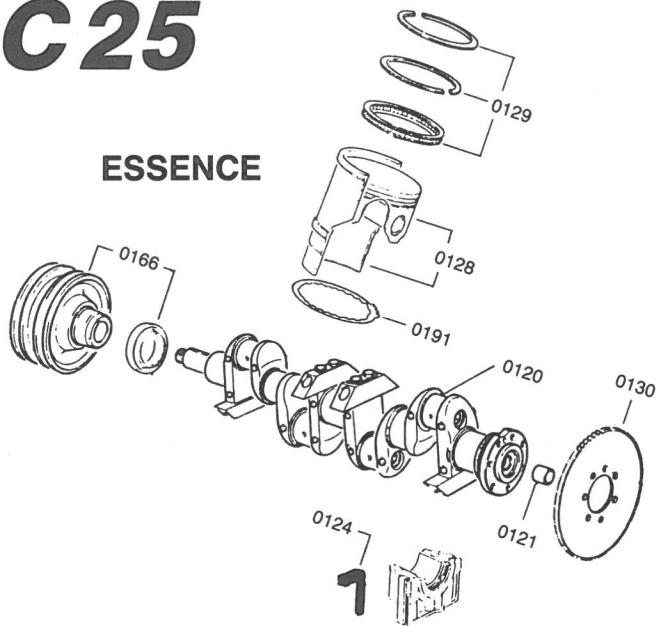
MOTEUR



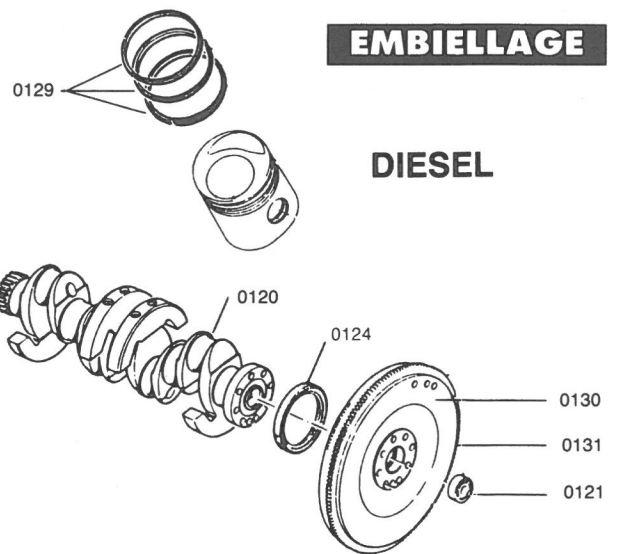
Heures et centièmes d'heure

OPÉRATIONS	Complètes			Complémentaires			
	Code	Temps			Code	Temps	
		1	2	3		1	2
OPÉRATIONS : comprenant dépose, désaccouplement, accouplement, pose MOTEUR-B.V.							
N.c. calage dynamique allumeur ou calage pompe injection							
MOTEUR	Essence	Rempl.	0102 0910	7,70	0102 0960	2,70	
	Diesel			12,40		4,20	
	10/83 >			12,10		3,90	
Y c. dépose-pose protection sous moteur	Diesel turbo		0102 0970	13,30	0102 0980	4,40	
	Essence	Révision			0102 0360		
	Diesel					13,80	
	10/83 >					19,40	
	Diesel turbo				0102 0380	19,10	
						19,60	
CARTER MOTEUR	Essence	Rempl.			0104 0960	11,30	
CARTER MOTEUR EMBIELLE	Diesel	Rempl.			0105 0960	17,20	
	10/83 >					16,90	
	Diesel turbo				0105 0980	17,40	
+ Suppléments :							
- Allumeur au banc et sur véhicule							
Y c. rempl. rupteur et condensateur		Contrôle-réglage	0601 2511	+ 0,60			
- Carburateur au banc		Contrôle-réglage	1601 2511	+ 1,70			
(déposé)			1601 2551	+ 1,10			
- Cartouche filtre à air	Essence	Rempl.	1403 0911	+ 0,20			
	Diesel			+ 0,30			
- Pompe injection		Contrôle-réglage	1626 0611	+ 1,60			
		10/83 >		+ 1,10			
- Injecteurs (déposés)		Contrôle-tarage	1620 0651	+ 0,40			
- Cartouche filtre à gazole		Rempl.	1550 0911	+ 0,30			
- Valve de régulation		Contrôle-réglage	1692 0611	+ 0,50			
- Pompe à essence		Révision	1602 0311	+ 0,20			
- Régulateur thermostatique		Contrôle	0545 0511	+ 0,20			
- Joints étanchéité queues de soupapes (culasse déposée)		Rempl.	0254 0911	+ 1,40			
- Rampe culbuteurs	Essence	Révision	0227 0311	+ 1,00			
- Guide soupape (1)	Essence	Rempl.	0257 0911	+ 0,50			
(8)			0258 0911	+ 2,50			

C25



ESSENCE

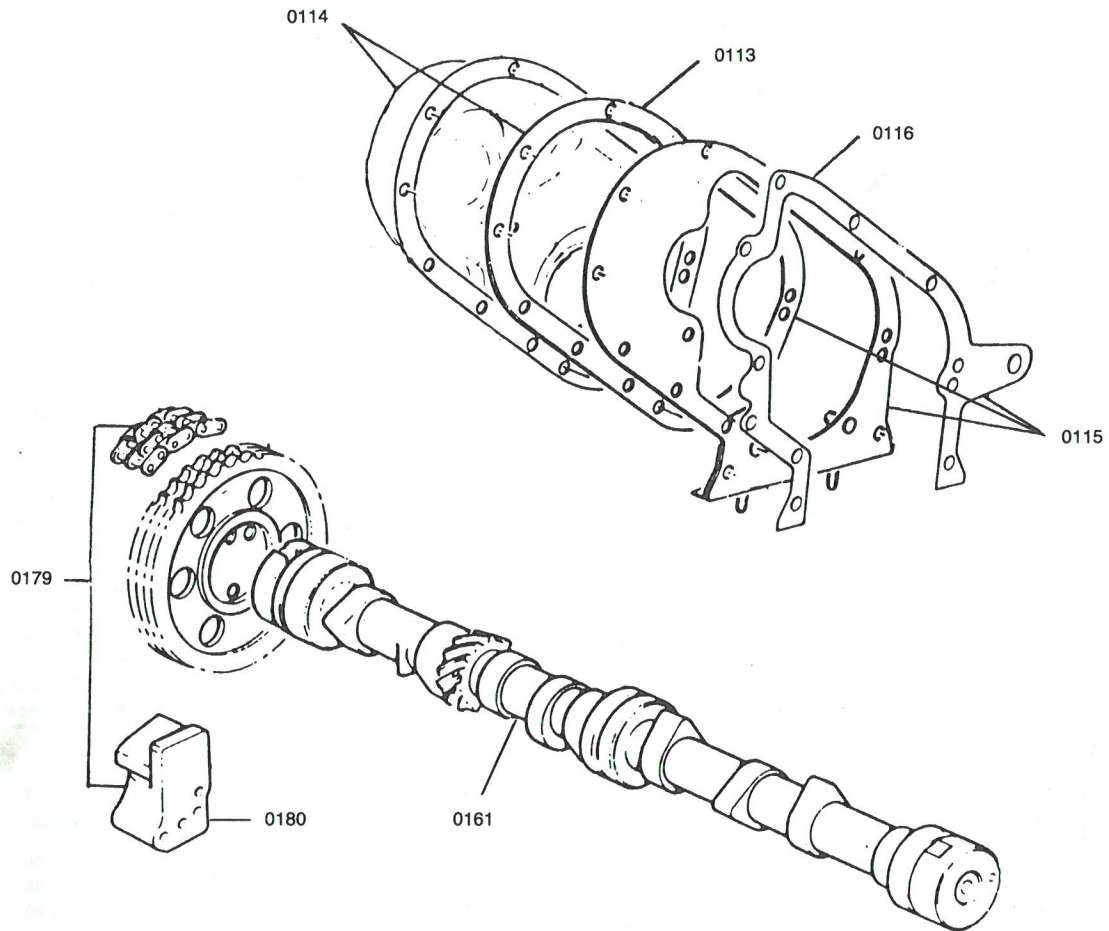


EMBIELLAGE

DIESEL

Heures et centièmes d'heure

OPÉRATIONS			Complètes		Complémentaires		
			Code	Temps		Code	Temps
					MOTEUR-B.V. déposé		
POULIE Y c. rempl. bague étanchéité			Rempl.	0166 0910	1,50	0166 0920	0,40
OPÉRATIONS : nécessitant dépose-pose B.V.					MOTEUR déposé B.V. déposée		
BAGUE CENTRAGE arbre primaire	Essence	Rempl.	0121 0910	5,30	0121 0960	1,20	
ROULEMENT CENTRAGE arbre primaire	Diesel	Rempl.	0121 0910	6,40	0121 0960	1,20	
Y c. dépose-pose protection sous moteur	Diesel turbo		0121 0970	7,40		1,20	
JOINTS de PALIER AR.	Essence	Rempl.	0124 0910	6,00	0124 0960	1,90	
Y c. dépose-pose protection sous moteur	Diesel			7,10		1,90	
	Diesel turbo		0124 0970	8,10		1,90	
VOLANT MOTEUR	Essence	Rempl.	0130 0910	5,70	0130 0960	1,60	
Y c. dépose-pose protection sous moteur	Diesel			6,80		1,60	
	Diesel turbo		0130 0970	7,80		1,60	
COURONNE DÉMARRAGE	Diesel		0131 0910	7,20	0131 0960	2,00	
Y c. dépose-pose protection sous moteur	Diesel turbo		0131 0970	8,20		2,00	
(volant moteur déposé)			0131 0950	0,40			
OPÉRATIONS : nécessitant dépose, désaccouplement, accouplement, pose Moteur-B.V.					MOTEUR déposé		
Y c. calage dynamique allumeur ou calage pompe injection	Essence	Rempl.			0120 0960	8,00	
VILEBREQUIN	Diesel					14,80	
	10/83 ▷ Diesel					14,50	
	Diesel turbo				0120 0980	15,00	
JEU de SEGMENTS	Essence	Rempl.			0129 0960	6,50	
	Diesel					15,90	
	10/83 ▷ Diesel					15,60	
	Diesel turbo				0129 0980	16,10	
CHEMISES-PISTONS-AXES	Essence	Rempl.			0128 0960	8,50	
JOINTS EMBASES CHEMISES	Essence	Rempl.			0191 0960	7,00	
+ Suppléments :							
- Rampe culbuteurs	Essence	Rempl.			0227 0311	+ 1,00	
- Joints étanchéité queues de soupapes N.c. guides	Essence	Rempl.			0234 0911	+ 1,40	
- Chaîne distribution et tendeur	Essence	Rempl.			0179 0961	+ 0,40	
- Arbre à cames et poussoirs	Essence	Rempl.			0160 0961	+ 1,20	
	Diesel					+ 0,20	
- Joints embases chemises (à vilebrequin)	Essence	Rempl.			0191 0961	+ 1,00	
- Coussinets vilebrequin (sauf à vilebrequin)	Essence	Rempl.			0122 0961	+ 1,60	
- Culasse	Essence	Révision			0202 0351	+ 3,70	
	Diesel					+ 6,80	
- Cartouche filtre à gazole		Rempl.	1550 0911	+ 0,30			
- Cartouche filtre à air	Essence	Rempl.	1403 0911	+ 0,20			
	Diesel			+ 0,30			



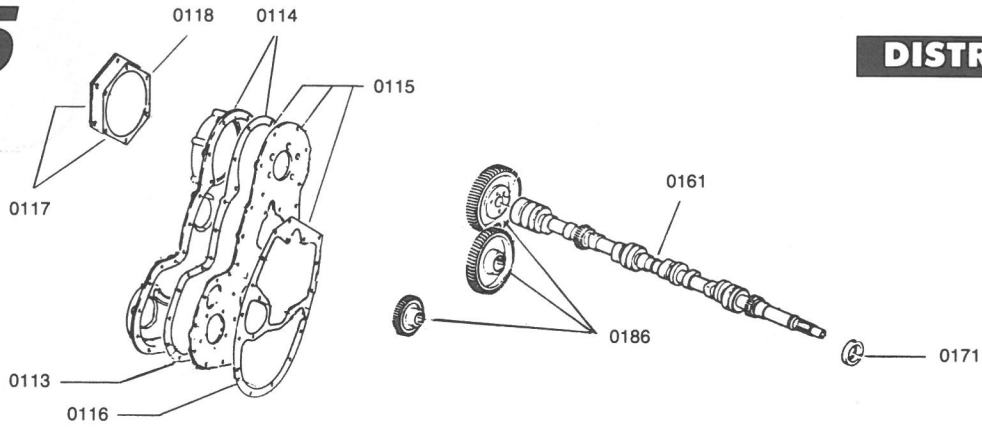
Heures et centièmes d'heure

OPÉRATIONS	Complètes			Complémentaires		
	Code	Temps		Code	Temps	
		1	2		1	2
ESSENCE						
JOINT CARTER DISTRIBUTION	Rempl.	0113 0910	2,00	0113 0920		1,60
CARTER DISTRIBUTION et JOINT	Rempl.	0114 0910	2,00	0114 0920		1,60
JOINT de TÔLE SUPPORT Y c. calage distribution	Rempl.	0116 0910	5,00	0116 0920		4,20
TÔLE SUPPORT et JOINTS Y c. calage distribution	Rempl.	0115 0910	5,00	0115 0920		4,20
TENDEUR	Rempl.	0180 0910	2,30	0180 0920		1,70
CHAINE DISTRIBUTION et TENDEUR	Rempl.	0179 0910	4,00	0179 0920		3,40
OPÉRATION : nécessitant dépose, désaccouplement, accouplement, pose Moteur-B.V. Y c. rempl. cartouche huile moteur, calage distribution, Réglages jeux aux soupapes, angle de came et point d'allumage						
MOTEUR-B.V. déposé						
ARBRE à CAMES	Rempl.					5,50
+ Suppléments :						
- Pompe à huile	Contrôle			0161 0960		
- Cartouche filtre à air	Rempl.	1403 0911	+ 0,20	0151 0561		+ 1,00
MOTEUR déposé						

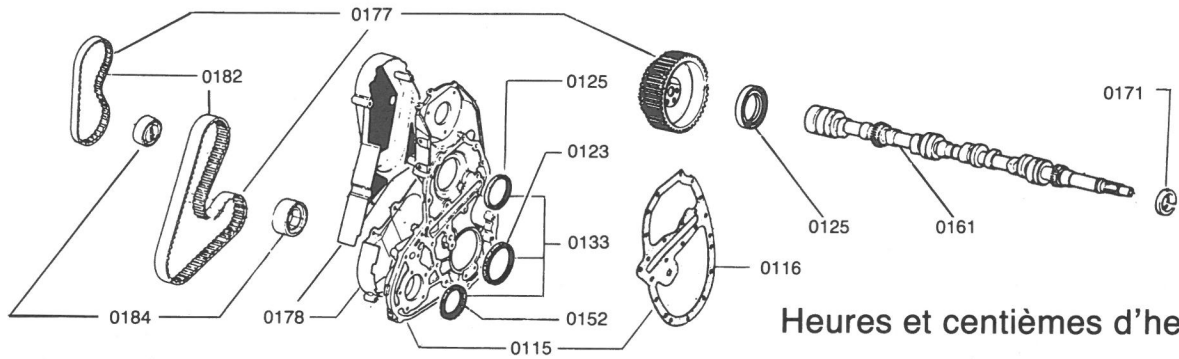
C25

DISTRIBUTION

► 10/83

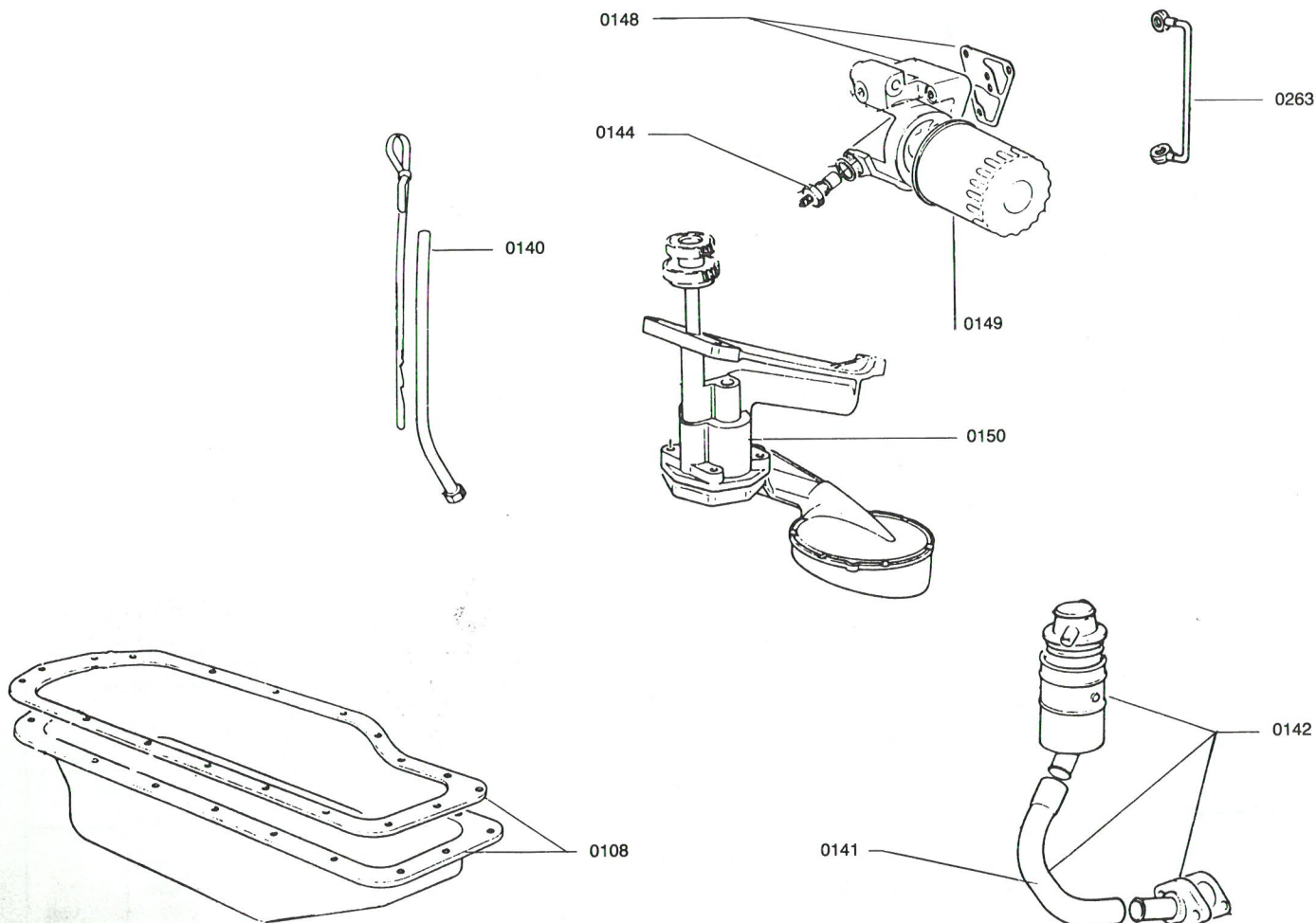


10/83 ►



Heures et centièmes d'heure

OPÉRATIONS	Complètes			Complémentaires		
	Code	Temps		Code	Temps	
		1	2		1	2
DIESEL						
JOINT de COUVERCLE (accès pignon pompe injection) Rempl.	0118 0910	0,50		0118 0920	0,30	
COUVERCLE et JOINT (accès pignon pompe injection) Rempl.	0117 0910	0,50		0117 0920	0,30	
JOINT de CARTER DISTRIBUTION Rempl.	0113 0910		3,00	0113 0920		1,60
CARTER DISTRIBUTION et JOINT Rempl.	0114 0910		3,00	0114 0920		1,60
PROTECTEURS de COURROIES Diesel 10/83 ► Rempl.	0178 0910	0,80		0178 0920	0,30	
Y c. dépose-pose protection sous moteur Diesel turbo Rempl.	0178 0970	1,10			0,30	
OPÉRATIONS : comprenant calage distribution, pompe injection et purge circuit gazole N.c. dépose-pose protection sous moteur						
JOINTS de TÔLE SUPPORT POMPE et CARTER Rempl.	0116 0910		7,20	0116 0920		4,10
JOINT de TÔLE SUPPORT 10/83 ► Rempl.			11,90			4,20
TÔLE SUPPORT et JOINTS Rempl.	0115 0910		7,20	0115 0920		4,10
TÔLE SUPPORT et JOINT 10/83 ► Rempl.			11,90			4,20
PIGNONS DISTRIBUTION Rempl.	0186 0910		5,70	0186 0920		4,00
PIGNONS et COURROIES 10/83 ► Rempl.	0177 0910		• 3,60	0177 0920		• 1,90
COURROIES DISTRIBUTION 10/83 ► Rempl.	0182 0910		• 3,60	0182 0920		• 1,90
GALET(S) Y c. courroies Rempl.	0184 0910		3,90	0184 0920		2,20
+ Suppléments :						
• - Bague étanchéité sur vilebrequin Rempl.	0123 0911	+ 0,80		0123 0921	+ 0,30	
• - Bague étanchéité arbre à cames Rempl.	0125 0911	+ 1,60		0123 0921	+ 0,80	
• - Bague étanchéité pompe à huile Rempl.	0152 0911	+ 1,20		0152 0921	+ 0,80	
• - Ensemble bagues étanchéité Rempl.	0133 0911	+ 3,30		0133 0921	+ 1,90	
- Protection sous moteur Diesel turbo Dépose-pose	5577 0211	+ 0,30				
OPÉRATION : nécessitant dépose, désaccouplement, accouplement, pose MOTEUR B.-V. Y c. rempl. cartouche huile, calage distribution et pompe injection.				MOTEUR déposé		
ARBRE à CAMES Rempl.				0161 0960		8,80
10/83 ►						8,60
N.c. dépose-pose protection sous moteur Diesel turbo				0161 0980		9,10
+ Suppléments :						
- Pompe à huile Contrôle				0151 0561		+ 0,80
- Culasse Dépose-pose				0202 0211		+ 1,20
- Cartouche filtre à gazole Rempl.	1550 0911	+ 0,30				
- Cartouche filtre à huile Rempl.	1403 0911	+ 0,30				
- Protection sous moteur Diesel turbo Dépose-pose	5577 0211	+ 0,30				
OPÉRATION : nécessitant dépose-pose B.V.				B.V. déposé		
BAGUE ÉTANCHÉITÉ ARBRE à CAMES Diesel Rempl.	0171 0910	5,50		0171 0960	0,30	
Y c. dépose-pose protection sous moteur Diesel turbo	0171 0970	6,50			0,30	

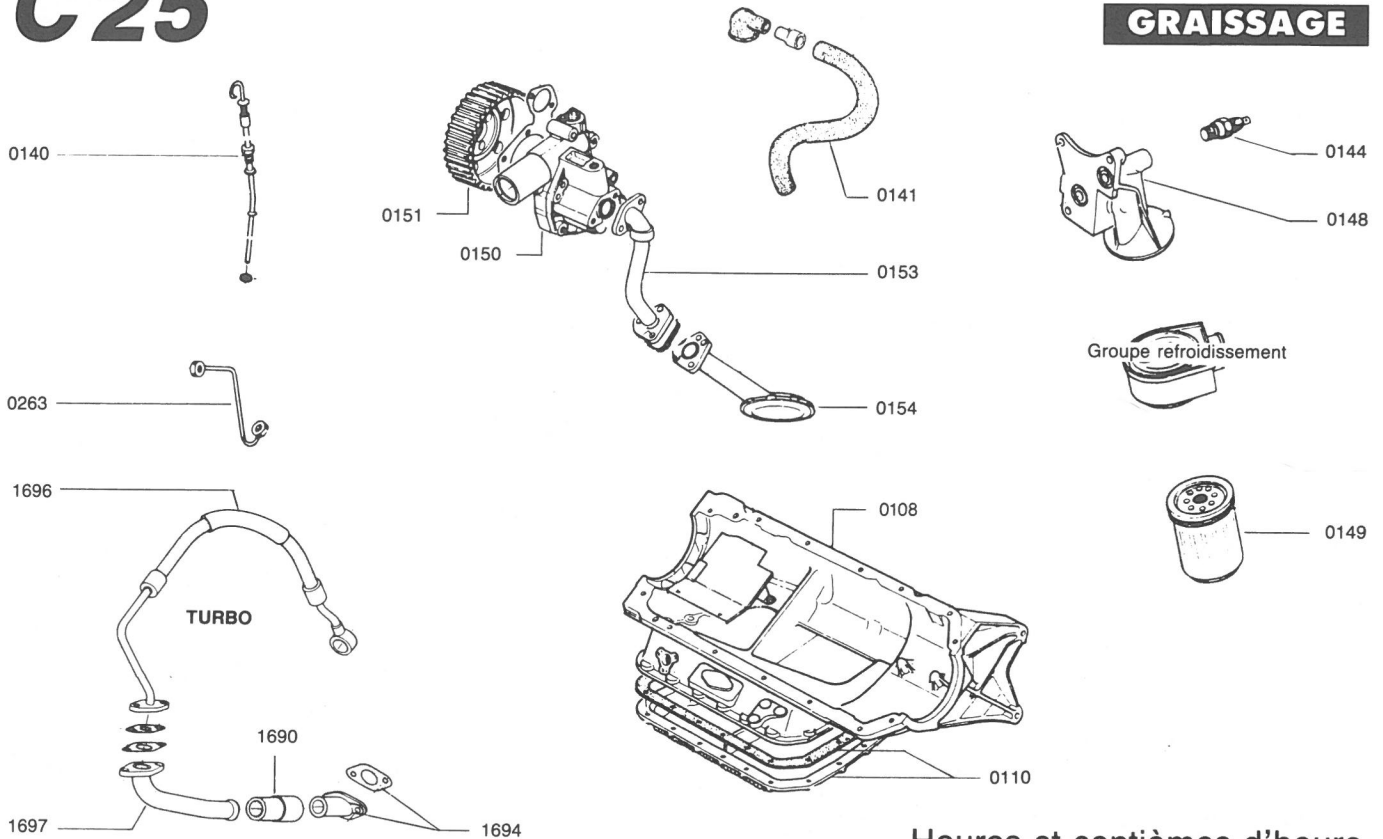


Heures et centièmes d'heure

OPÉRATIONS	Complètes			Complémentaires		
	Code	Temps		Code	Temps	
		1	2		1	2
ESSENCE						
CARTER INF.	Rempl.	0108 0910	1,00	0108 0920	0,50	
	Etanchéité	0108 1010	1,00	0108 1020	0,50	
PUITS de JAUGE	Rempl.	0140 0910	0,30	0140 0920	0,20	
TUBE de RENIFLARD	Rempl.	0141 0910	0,20	0141 0920	0,10	
RENIFLARD et JOINT	Rempl.	0142 0910	0,30	0142 0920	0,10	
	Etanchéité	0142 1010	0,30	0142 1020	0,10	
MANO-CONTACT	Rempl.	0144 0910	0,30	0144 0920	0,10	
SUPPORT CARTOUCHE et JOINT	Rempl.	0148 0910		0148 0920		0,30
	Etanchéité	0148 1010	0,80	0148 1020		0,30
CARTOUCHE FILTRANTE	Rempl.	0149 0910	0,30	0149 0920	0,10	
TUBE GRAISSAGE CULASSE et JOINTS	Rempl.	0263 0910	0,50	0263 0920	0,20	
POMPE à HUILE (déposée)	Rempl.	0150 0910		0150 0920		0,90
	Révision	0150 0310	2,00	0150 0320		1,40
	Révision	0150 0350	0,50			

C25

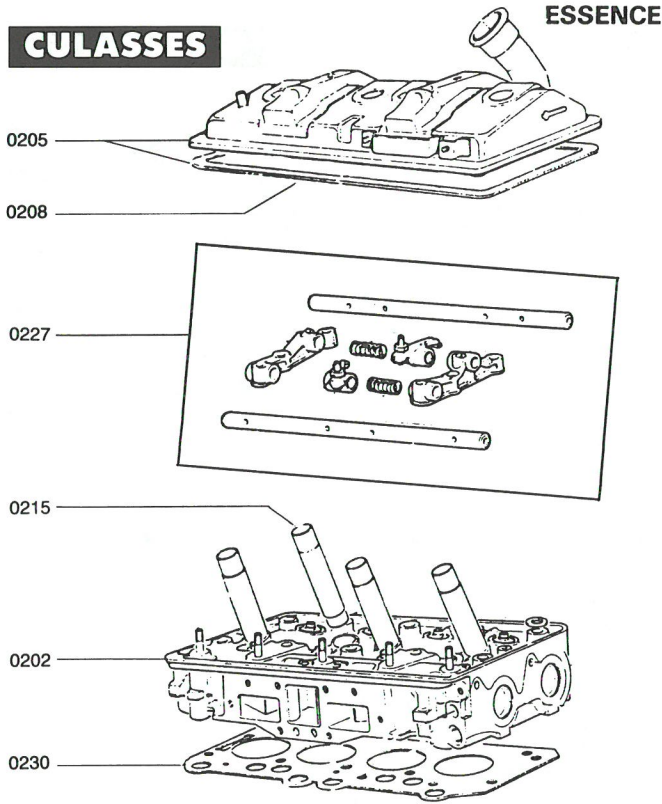
GRAISSAGE



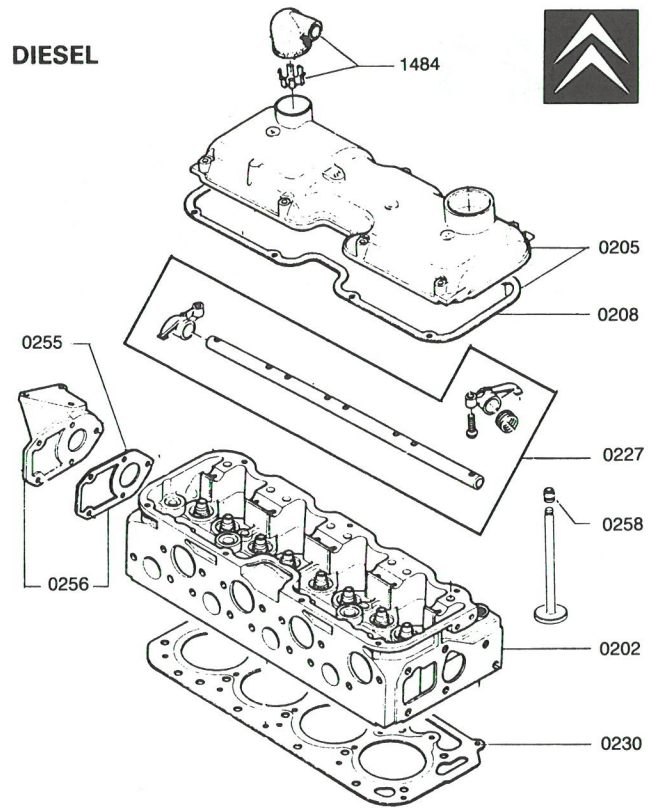
Heures et centièmes d'heure

OPÉRATIONS	Complètes			Complémentaires		
	Code	Temps		Code	Temps	
		1	2		1	2
DIESEL						
FOND de CARTER et JOINT	Rempl.	0110 0910	1,30		0110 0920	0,90
	Etanchéité	0110 1010	1,30		0110 1020	0,90
+ Suppl. : - Crépine pompe à huile	Rempl.	0154 0911	+ 0,20		0154 0921	+ 0,20
PUITS de JAUGE	Rempl.	0140 0910	0,30		0140 0920	0,20
TUBE de RENIFLARD	Rempl.	0141 0910	0,20		0141 0920	0,20
MANO-CONTACT	Rempl.	0144 0910	0,30		0144 0920	0,10
SUPPORT CARTOUCHE et JOINT	Rempl.	0148 0910		0,70	0148 0920	
	Etanchéité	0148 1010		0,70	0148 1020	0,40
CARTOUCHE FILTRANTE	Rempl.	0149 0910	0,40		0149 0920	0,20
TUBE ASPIRATION pompe à huile et JOINTS	Rempl.	0153 0910	0,80		0153 0920	0,30
	Etanchéité	0153 1010	0,80		0153 1020	0,30
CRÉPINE pompe à huile	Rempl.	0154 0910	1,50		0154 0920	1,10
TUBE GRAISSAGE CULASSE et JOINTS	Rempl.	0263 0910	0,60		0263 0920	0,40
+ Suppl. : - Protection sous moteur Diesel turbo	Dépose-pose	5577 0211	+ 0,30			
GRAISSAGE TURBO						
BRIDE sur CARTER et JOINT	Rempl.	1694 0910	1,00		1694 0920	0,30
TUBE ALIMENTATION GRAISSAGE	Rempl.	1696 0910	1,80		1696 0920	0,50
TUBE RIGIDE retour	Rempl.	1697 0910	1,10		1697 0920	0,40
TUBE C/C de retour	Rempl.	1690 0910	* 0,90		1690 0920	* 0,20
* + Suppl. : - Tube rigide retour	Rempl.	1697 0911	+ 0,30		1697 0921	+ 0,20
OPÉRATIONS : comprenant calage pompe injection, contrôle et réglage ralenti et débit résiduel						
POMPE à HUILE	Rempl.	0150 0910		4,80	0150 0920	2,30
			10/83 ▷	6,90		2,90
PIGNON ENTRAINEMENT pompe huile	Rempl.	0151 0910		3,00	0151 0920	1,50
			10/83 ▷	3,90		2,30
+ Suppléments :						
- Bague étanchéité pompe huile	Rempl.	0152 0971	+ 0,70		0152 0981	+ 0,30
- Protection sous moteur Diesel turbo	Dépose-pose	5577 0211	+ 0,30			
OPÉRATIONS : nécessitant dépose, désaccouplement, accouplement, pose moteur-B.V.						
MOTEUR déposé						
CARTER HUILE	Rempl.				0108 0960	10,90
	Etanchéité				0108 1060	10,90
+ Suppl. : - Pompe à huile	Rempl.				0150 0961	+ 0,40

CULASSES



DIESEL

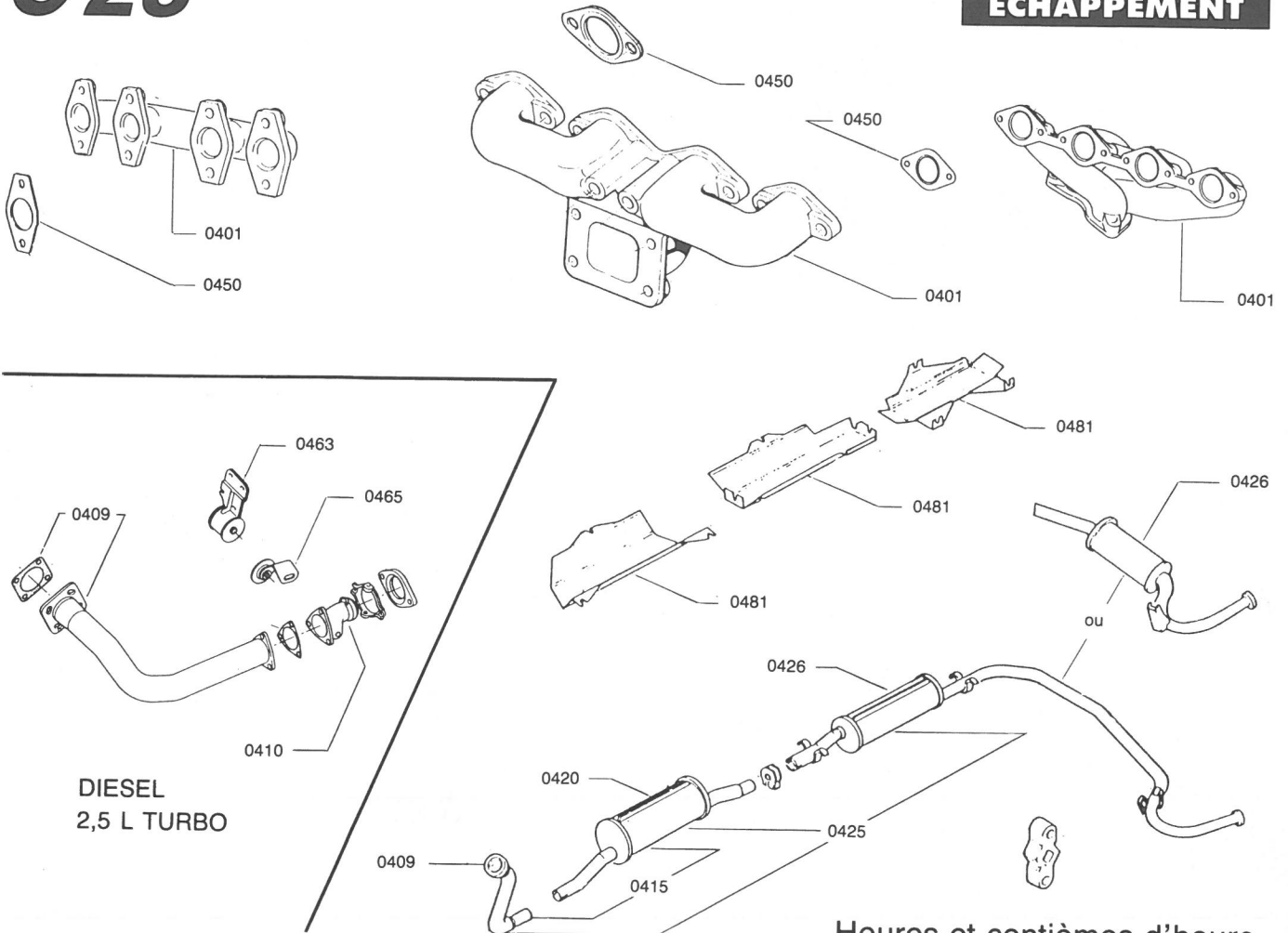


Heures et centièmes d'heure

OPÉRATIONS			Complètes		Complémentaires			
			Code	Temps		Code	Temps	
				1	2		1	2
					MOTEUR-B.V. déposé			
					MOTEUR déposé			
CULASSE	Essence	Resserrage	0202 1510					
	Diesel							
COUVRE CULASSE et JOINT		Rempl.	0205 0910	0,50		0205 0920 0,30		
JOINT de COUVRE CULASSE		Rempl.	0208 0910	0,50		0208 0920 0,30		
DESHUILEUR	Diesel	Rempl.	1484 0910	0,20		1484 0920 0,20		
TUBE BOUGIE	Essence	Rempl.	0215 0910		1,00	0215 0920 0,70		
+ Suppl. : - Par tube supplémentaire			0215 0911		+ 0,20	0215 0921 + 0,20		
PLAQUE AR. et JOINT	Diesel	Rempl.	0256 0910	1,50		0256 0920 0,70		
JOINT de PLAQUE AR.	Diesel	Rempl.	0255 0910	1,50		0255 0920 0,70		
RAMPE de CULBUTEURS	Essence	Rempl.	0227 0910	4,50		0227 0920 4,20		
	Diesel			2,10		1,80		
JOINTS ÉTANCHÉITÉ QUEUES soupapes	Diesel	Rempl.	0254 0910	2,90		0254 0920 2,60		
OPÉRATIONS : comprenant vidange, rempl. cartouche huile, contrôle planéité culasse, réglage jeux aux soupapes, purge circuits alimentation et refroidissement, contrôle dépassement chemises et calage dynamique allumeur (essence)								
JOINT de CULASSE	Essence	Rempl.	0230 0910		4,00			
	Diesel				5,80	0230 0920 3,20		
	Diesel turbo		0230 0970		8,20	3,20		
CULASSE	Essence	Rempl.	0202 0910		7,10			
	Diesel				11,90	0202 0920 10,00		
	Diesel turbo		0202 0970		14,30	0202 0980 10,80		
CULASSE	Essence	Révision	0202 0310		7,30			
	Diesel				11,90	0202 0320 10,00		
	Diesel turbo		0202 0370		14,30	0202 0380 10,80		
CULASSE (déposée)	Essence	Révision	0202 0350		3,70			
	Diesel				6,80			
CULASSE (pour rectification) (déposée)	Essence	Déshabillage-habillage	0202 0750		1,50			
	Diesel				5,00			
+ Suppléments :								
- Pistons (hauteurs)	Diesel	Contrôle	0127 0511		+ 0,30			
- Poussoirs et tiges		Rempl.	0188 0911		+ 0,40			
- Rampe culbuteurs	Essence	Révision	0227 0311		+ 1,00			
- Guide soupape (1) Y c. joint		Rempl.	0257 0911		+ 0,50			
- Guides (8) Y c. joints		Rempl.	0258 0911		+ 2,50			
- Joints queues soupapes (culasse déposée)		Rempl.	0254 0911		+ 1,40			
- Cartouche filtre à gazole		Rempl.	1550 0911	+ 0,30				
- Cartouche filtre à air	Essence	Rempl.	1403 0911	+ 0,20				
	Diesel			+ 0,30				

C25

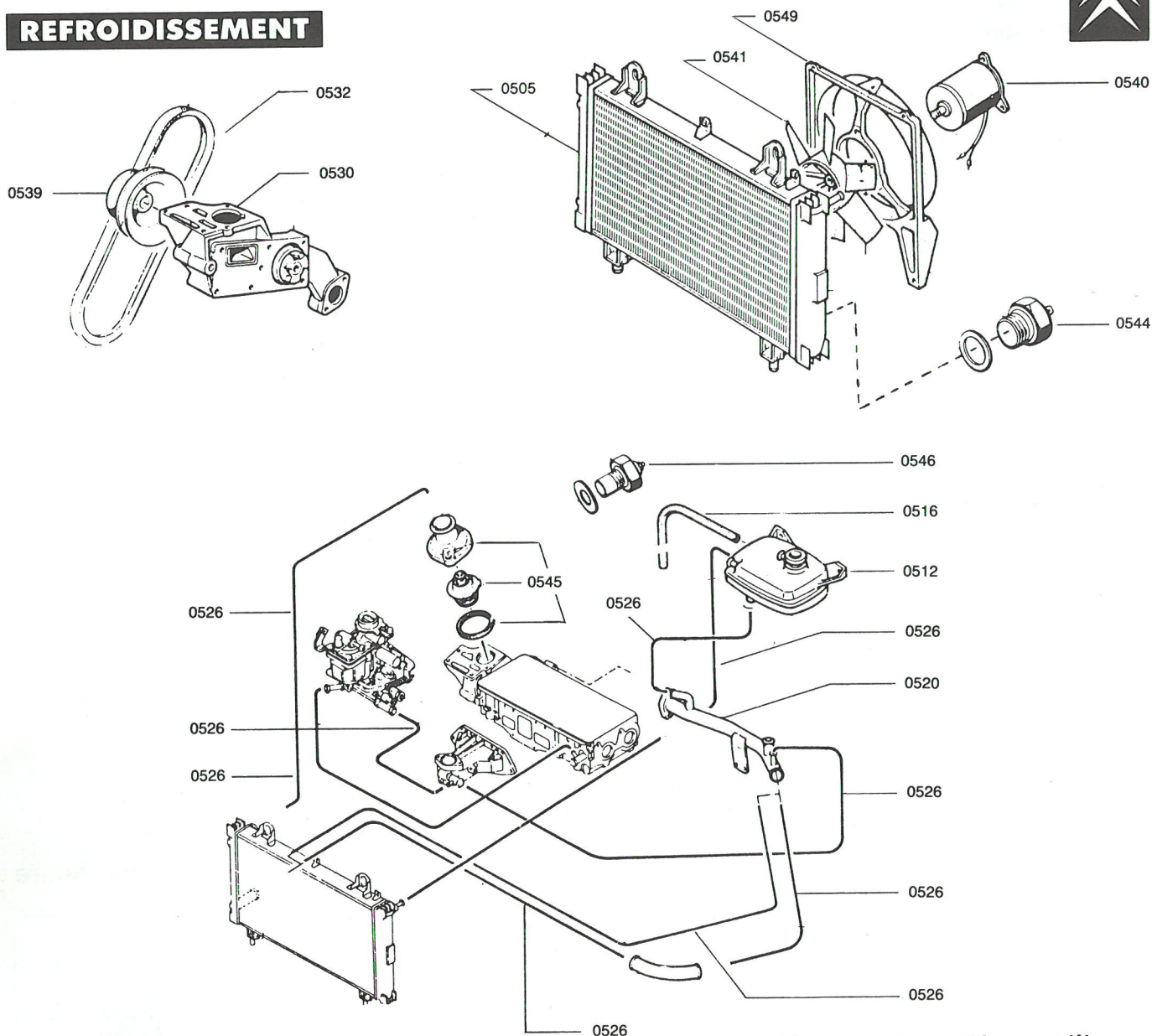
ECHAPPEMENT



Heures et centièmes d'heure

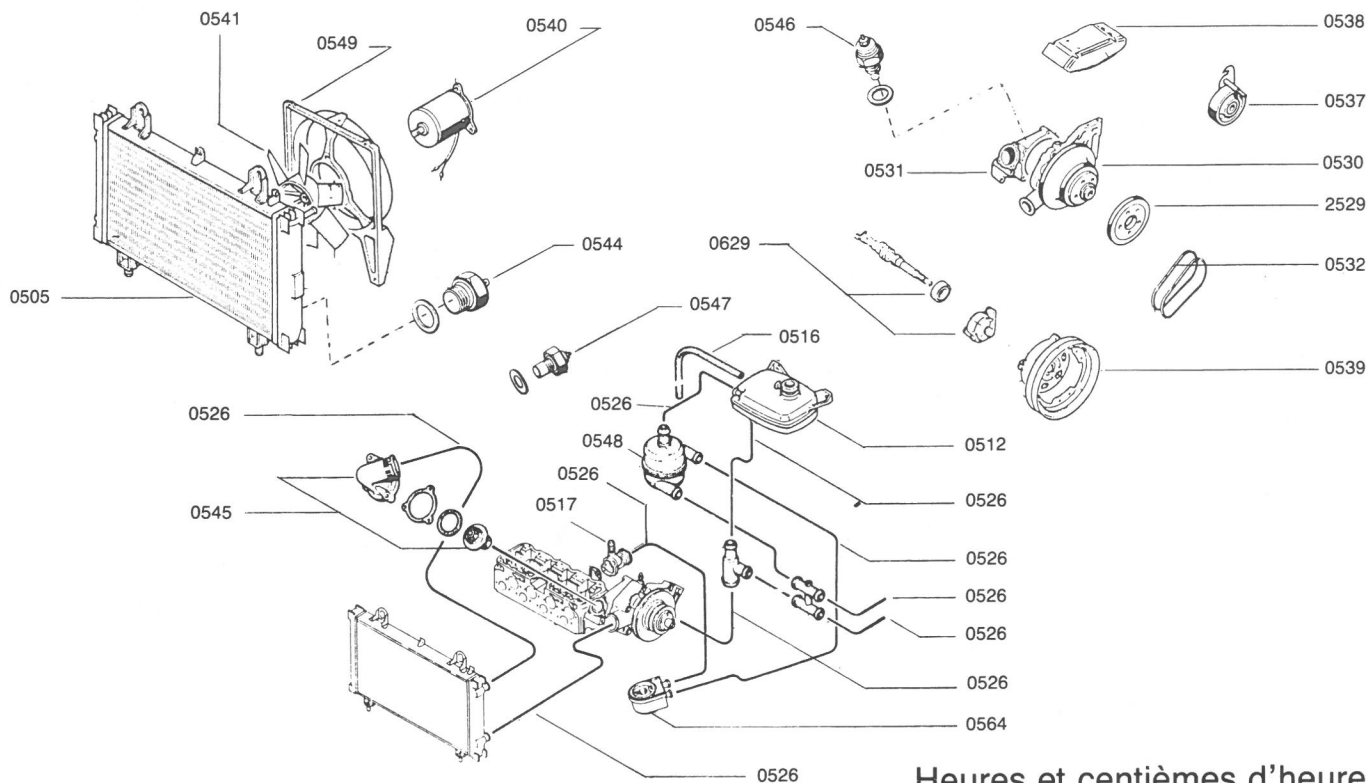
OPÉRATIONS			Complètes		Complémentaires			
			Code	Temps		Code	Temps	
				1	2		1	2
			MOTEUR-B.V. déposé					
			MOTEUR déposé					
COLLECTEUR ÉCHAPPEMENT	Essence	Rempl.	0401 0910	1,30		0401 0920	0,40	
	Diesel			1,00			0,40	
Y c. dépose-pose collecteur admission	Diesel turbo		0401 0970		3,80	0401 0980		0,90
JOINTS de COLLECTEUR	Essence	Rempl.	0450 0910	1,30		0450 0920	0,40	
	Diesel			1,00			0,40	
Y c. dépose-pose collecteur admission	Diesel turbo		0450 0970		3,80	0450 0980		0,90
TUBE AVANT et JOINTS	Essence/Diesel	Rempl.	0409 0910	0,70		0409 0920	0,20	
	Diesel turbo		0409 0970	1,20			zéro	
+ Suppl. : - Silent-bloc (sur carter)	Diesel turbo	Rempl.	0463 0911	+ 0,20				
SILENT-BLOC (sur carter)	Diesel turbo	Rempl.	0463 0970	1,20		0463 0980	0,30	
ROTULE Y c. dépose-pose balancelle	Diesel turbo	Rempl.	0410 0970	1,30		0410 0980	0,40	
BALANCELLE Y c. dépose-pose rotule	Diesel turbo	Rempl.	0465 0970	1,30		0465 0980	0,40	
+ Suppl. : - Silent-bloc (sur carter)	Diesel turbo	Rempl.	0463 0911	+ 0,20		0463 0921	+ 0,10	
POT de DÉTENTE *	Essence/Diesel	Rempl.	0420 0910	1,00				
	Diesel turbo		0420 0970	1,30				
SILENCIEUX		Rempl.	0426 0910	0,80				
TUBE AVANT et POT de DÉTENTE	Essence/Diesel	Rempl.	0415 0910	1,00				
	Diesel turbo	Rempl.	0415 0970	1,50				
+ Suppl. : - Silent-bloc (sur carter)								
Y c. rotule et balancelle	Diesel turbo	Rempl.	0463 0911	+ 0,20				
TUBE AVANT, POT de DÉTENTE et SILENCIEUX	Diesel/Essence	Rempl.	0425 0910	1,30				
	Diesel turbo		0425 0970	1,80				
+ Suppl. : - Silent-bloc (sur carter)								
Y c. rotule et balancelle	Diesel turbo	Rempl.	0463 0911	+0,20				
SANGLE (1)		Rempl.	0473 0910	0,30				
+ Suppl. : - Par sangle supplémentaire		Rempl.	0473 0911	0,10				
TÔLE THERMIQUE		Rempl.	0481 0910	0,40				
+ Suppl. : - Par tôle thermique supplémentaire		Rempl.	0481 0911	+ 0,20		0481 0970	0,20	
			ÉCHAPPEMENT déposé					

REFROIDISSEMENT



Heures et centièmes d'heure

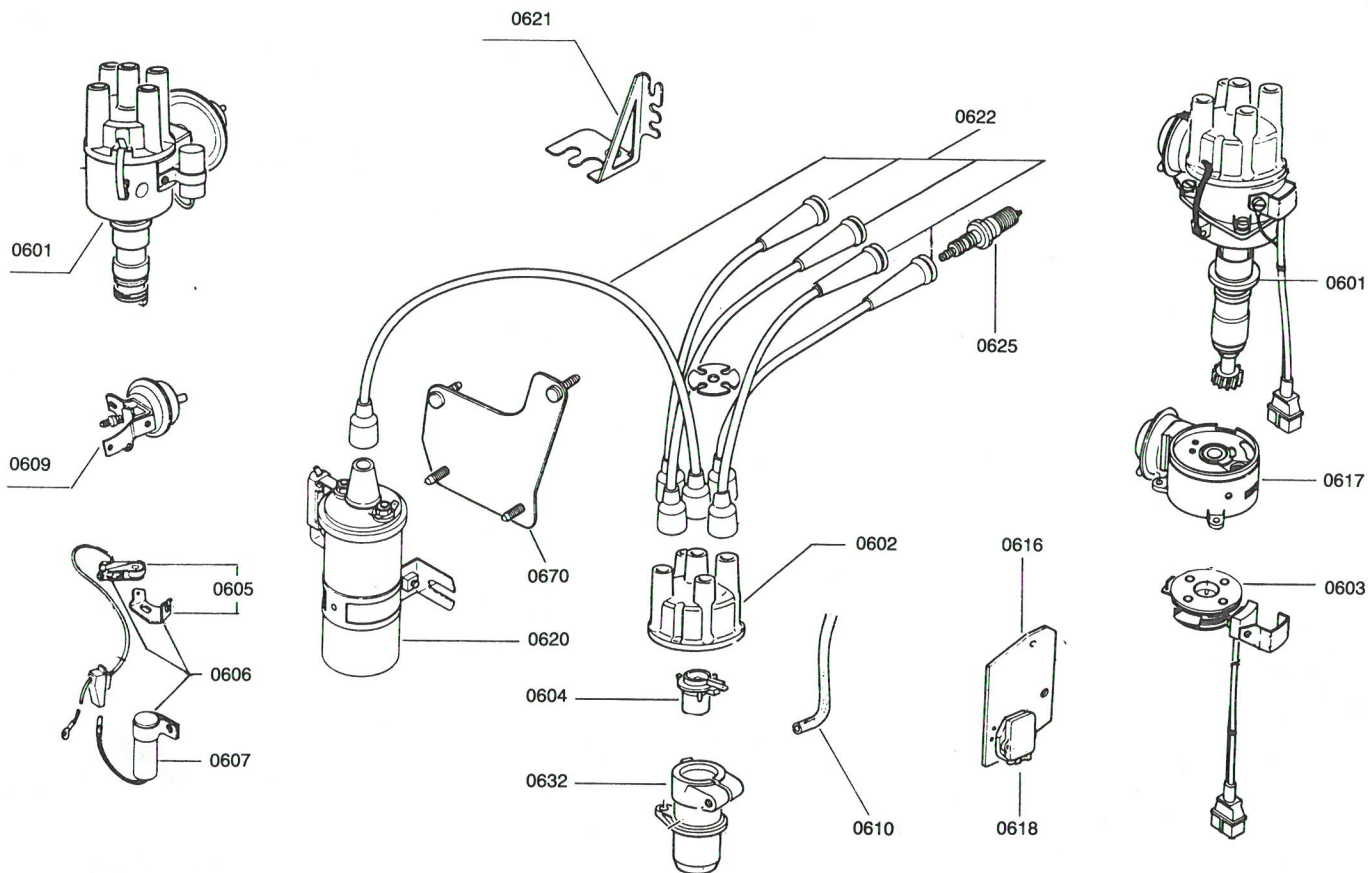
OPÉRATIONS		Complètes		Complémentaires			
		Code	Temps		Code	Temps	
			1	2		1	2
ESSENCE							
RADIATEUR	Rempl.	0505 0910	1,00		0505 0920	0,50	
		0505 0950	0,50				
NOURRICE	Rempl.	0512 0910	0,30		0512 0920	0,10	
TUBE DÉGAZAGE	Rempl.	0516 0910	0,30		0516 0920	0,10	
TUBE RIGIDE	Rempl.	0520 0910	0,60		0520 0920	0,20	
1 TUBE CIRCUIT	Rempl.	0526 0910	0,30		0526 0920	0,10	
+ Suppl. : - par tube supplémentaire	Rempl.	0526 0911	+ 0,20		0526 0921	+ 0,10	
ENSEMBLE TUBES et NOURRICE	Rempl.	0527 0910	1,50		0527 0920	0,70	
POMPE à EAU Y c. rempl. éventuel joint et courroie	Rempl.	0530 0910	2,00		0530 0920	1,10	
POMPE à EAU Y c. rempl. éventuel courroie	Etanchéité	0530 1010	1,70		0530 1020	1,00	
COURROIE	Rempl.	0532 0910	0,50		0532 0920	0,20	
POULIE sur pompe à eau et courroie	Rempl.	0539 0910	1,00		0539 0920	0,50	
RÉGULATEUR THERMOSTATIQUE et BOÎTIER	Rempl.	0545 0910	0,50		0545 0920	0,30	
THERMO-CONTACT VENTILATEUR	Rempl.	0544 0910	0,50		0544 0920	0,10	
SONDE TEMPÉRATURE	Rempl.	0546 0910	0,60		0546 0920	0,30	
RADIATEUR déposé							
MOTEUR VENTILATEUR Y c. déshabillage-habillage support	Rempl.	0540 0910	0,40		0540 0950	0,20	
VENTILATEUR	Rempl.	0541 0910	0,40		0541 0950	0,20	
SUPPORT	Rempl.	0549 0910	0,40		0549 0950	0,20	



Heures et centièmes d'heure

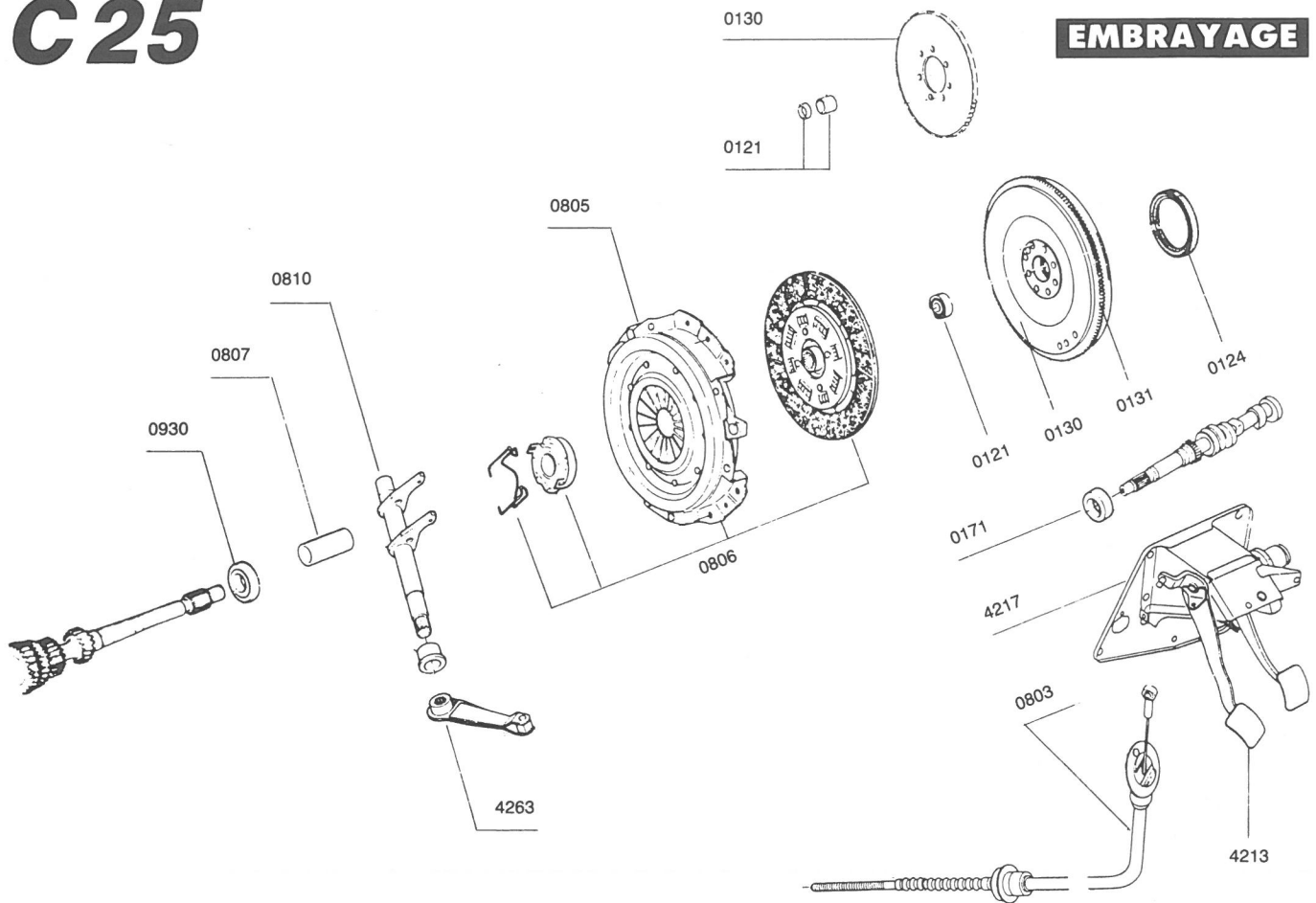
OPÉRATIONS	Complètes			Complémentaires		
	Code	Temps		Code	Temps	
		1	2		1	2
DIESEL						
RADIATEUR	Rempl.	0505 0910	1,10	0505 0920	0,60	
(déposé)		0505 0950	0,50			
NOURRICE	Rempl.	0512 0910	0,50	0512 0920	0,10	
TUBE DÉGAZAGE	Rempl.	0516 0910	0,30	0516 0920	0,10	
1 TUBE CIRCUIT	Rempl.	0526 0910	0,70	0526 0920	0,20	
+ Suppl. : - Par tube supplémentaire	Rempl.	0526 0911	+ 0,20	0526 0921	+ 0,10	
ENSEMBLE TUBES et NOURRICE	Rempl.	0527 0910	2,00	0527 0920	1,10	
BOÎTIER d'EAU sur culasse	Rempl.	0517 0910	1,00	0517 0920	0,40	
	Etanchéité	0517 1010	1,00	0517 1020	0,40	
POMPE à EAU Y c. rempl. éventuel joint et courroie	Rempl.	0530 0910	2,30	0530 0920	1,40	
POMPE à EAU Y c. rempl. éventuel courroie	Etanchéité	0530 1010	2,20	0530 1020	1,30	
COUVERCLE et JOINT Y c. dépose-pose pompe et courroies	Rempl.	0531 0910	2,70	0531 0920	1,80	
	Etanchéité	0531 1010	2,70	0531 1020	1,80	
COURROIE(S)	Rempl.	0532 0910	0,70	0532 0920	0,40	
POULIE de pompe à vide sur poulie pompe à eau et courroie	Rempl.	2529 0910	0,40	2529 0920	0,30	
BOÎTIER et ROULEMENT ARBRE A CAMES : Y c. dépose-pose poulie, courroie	Rempl.	0629 0910	1,90	0629 0920	0,70	
GALET TENDEUR	Rempl.	0537 0910	0,30	0537 0920	0,20	
CARTER PROTECTION COURROIES	Rempl.	0538 0910	0,20	0538 0920	0,10	
POULIE et MOYEU : Y c. dépose-pose courroies	Rempl.	0539 0910	1,30	0539 0920	0,50	
+ Suppl. : - Boîtier et roulement	Rempl.	0629 0911	+ 0,60	0629 0921	+ 0,20	
RÉGULATEUR THERMOSTATIQUE et BOÎTIER	Rempl.	0545 0910	0,90	0545 0920	0,30	
ÉCHANGEUR : Y c. dépose-pose cartouche filtre à huile	Rempl.	0564 0910	0,90	0564 0920	0,30	
+ Suppl. : - Protection sous moteur	Dépose-pose	5577 0211	+ 0,30			
THERMO-CONTACT VENTILATEUR	Rempl.	0544 0910	0,60	0544 0920	0,10	
THERMO-CONTACT TEMPÉRATURE	Rempl.	0547 0910	0,60	0547 0920	0,10	
SONDE TEMPÉRATURE	Rempl.	0546 0910	0,60	0546 0920	0,30	
CAPACITÉ de DÉGAZAGE	Rempl.	0548 0910	0,70	0548 0920	0,10	
MOTEUR VENTILATEUR : Y c. déshabillage-habillage support						
+ Suppl. : - 2° moteur	Rempl.	0540 0911	+ 0,30	0540 0951	+ 0,20	
VENTILATEUR	Rempl.	0541 0910	0,40	0541 0950	0,30	
+ Suppl. : - 2° ventilateur	Rempl.	0541 0911	+ 0,30	0541 0951	0,20	
SUPPORT Y c. rempl. éventuel moteur et ventilateur	Rempl.	0549 0910	0,50	0549 0950	0,30	
+ Suppl. : - 2° support	Rempl.	0549 0911	+ 0,30	0549 0951	+ 0,20	
RADIATEUR déposé						
				0540 0950	0,30	
				0540 0951	+ 0,20	
				0541 0950	0,30	
				0541 0951	0,20	
				0549 0950	0,30	
				0549 0951	+ 0,20	

ALLUMAGE



Heures et centièmes d'heure

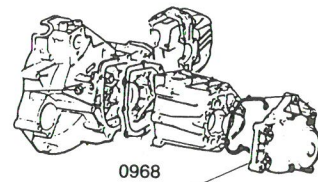
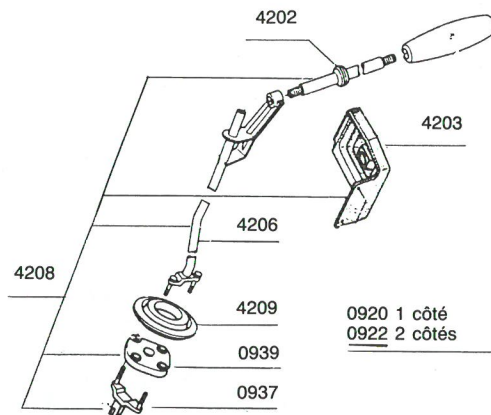
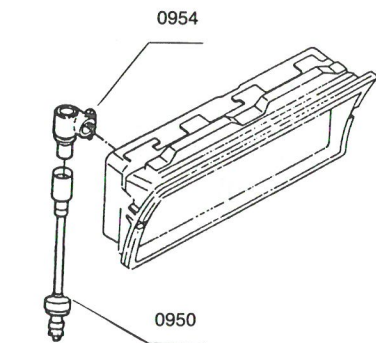
OPÉRATIONS		Complètes			Complémentaires					
		Code	Temps			Code	Temps			
			1	2	3		1	2	3	
MOTEUR-B.V. déposé										
TÊTE ALLUMEUR	Rempl.	0602 0910	0,20			0602 0920	0,10			
ROTOR	Rempl.	0604 0910	0,20			0604 0920	0,10			
FAISCEAU ALLUMAGE	Rempl.	0622 0910	0,30			0622 0920	0,20			
BOUGIES	Rempl.	0625 0910	0,50			0625 0920	0,30			
	Nettoyage-réglage	0625 1410	0,60			0625 1420	0,40			
BOBINE Y c. contrôle	Rempl.	0620 0910	0,50			0620 0920	0,30			
SUPPORT BOBINE	Rempl.	0670 0910	0,50			0670 0920	0,30			
SUPPORT FAISCEAU ALLUMAGE	Rempl.	0621 0910	0,20			0621 0920	0,10			
SUPPORT ALLUMEUR	Rempl.	0632 0910		0,80						
TUBE C/C capsule à dépression	Rempl.	0610 0910	0,20			0610 0920	0,10			
ALLUMAGE ▷ 7/83										
ALLUMEUR Y c. calage dynamique	Rempl.	0601 0910		0,40		0601 0920		0,20		
Réglage banc et calage dynamique	Contrôle-réglage	0601 2510		0,70		0601 2520		0,40		
RUPTEUR Y c. calage dynamique allumeur	Rempl.	0605 0910		0,70		0605 0920		0,40		
+ Suppl. : - Condensateur	Rempl.	0607 0911		+ 0,10		0607 0921		+ 0,10		
CONDENSATEUR et RUPTEUR										
Y c. réglage au banc et calage dynamique allumeur	Rempl.	0606 0910		1,50		0606 0920		1,00		
CAPSULE à DÉPRESSION										
Y c. réglage au banc et calage dynamique allumeur	Rempl.	0609 0910		1,50		0609 0920		1,00		
+ Suppl. : - Support d'allumeur (allumeur déposé)	Rempl.	0632 0911		+ 0,10		0632 0921		+ 0,10		
ALLUMAGE 7/83 ▷										
ALLUMEUR Y c. calage dynamique allumeur	Rempl.	0601 0910		0,70		0601 0920		0,40		
Réglage au banc et calage dynamique	Contrôle-réglage	0601 2510		1,00		0601 2520		0,70		
MODULE ASSEMBLÉ										
Y c. réglage au banc et calage dynamique allumeur	Rempl.	0617 0910		1,30		0617 0920		1,00		
BOBINE MONTÉE (int. allumeur)										
Y c. réglage au banc et calage dynamique allumeur	Rempl.	0603 0910		1,30		0603 0920		1,00		
+ Suppl. : - Support allumeur (allumeur déposé)	Rempl.	0632 0911		+ 0,10		0632 0921		+ 0,10		
MODULE ÉLECTRONIQUE	Rempl.	0618 0910		0,30		0618 0920		0,20		
+ Suppl. : - Plaque thermique	Rempl.	0616 0911		+ 0,10		0616 0921		+ 0,10		
PLAQUE THERMIQUE	Rempl.	0616 0910		0,40		0616 0920		0,30		



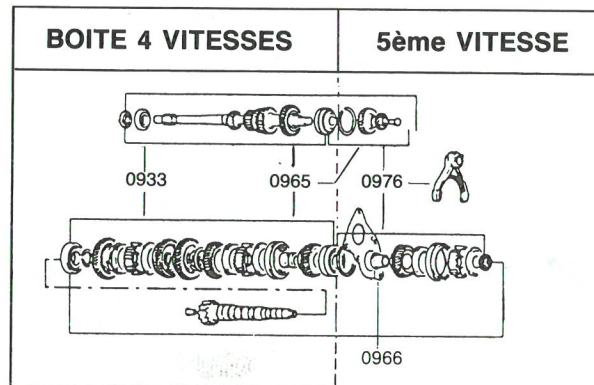
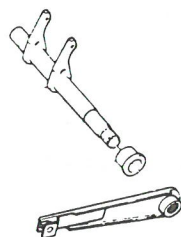
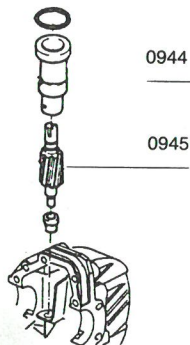
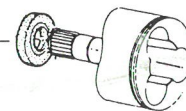
Heures et centièmes d'heure

OPÉRATIONS	Complètes			Complémentaires				
	Code	Temps		Code	Temps			
		1	2		1	2		
MOTEUR-B.V. déposé B.V. déposée								
PÉDALE EMBRAYAGE	Essence/Diesel	Rempl.	4213 0910	0,80		4213 0920	0,60	
Y c. dépose-pose protection sous moteur	Diesel turbo		4213 0970	1,10			0,60	
PÉDALIER, EMBRAYAGE et FREINS		Révision						
Y c. dépose-pose protection sous moteur	Essence/Diesel		4217 0310	1,20		4217 0320	1,00	
RENVOI AXE de BUTÉE	Diesel turbo		4217 0370	1,50			1,00	
Y c. dépose-pose protection sous moteur	Essence/Diesel	Rempl.	4263 0910	0,50		4263 0920	0,20	
CÂBLE EMBRAYAGE	Diesel turbo		4263 0970	0,80			0,20	
Y c. dépose-pose protection sous moteur	Essence/Diesel	Rempl.	0803 0910	0,50		0803 0920	0,30	
	Diesel turbo		0803 0970	0,80			0,30	
OPÉRATIONS : nécessitant dépose-pose B.V.								
MOTEUR-B.V. déposé								
EMBRAYAGE N.c. contrôle mécanisme,								
Y c. rempl. éventuel butée et ressort de rappel fourchette	Essence	Révision	0806 0310	4,70		0806 0320	1,00	
	Diesel			5,80			2,10	
Y c. dépose-pose protection sous moteur	Diesel turbo		0806 0370	6,80			2,10	
(B.V. déposée)			0806 0360	0,60				
+ Suppléments :								
- Mécanisme		Contrôle	0805 0551	+ 0,30				
- Fourchette		Rempl.	0810 0961	+ 0,30				
- Manchon guide butée		Rempl.	0807 0961	+ 0,70				
- Volant moteur		Rempl.	0130 0961	+ 0,70				
- Couronne démarrage Y c. dépose-pose volant		Rempl.	0131 0961	+ 1,10				
(volant déposé)			0131 0951	+ 0,40				
- Bague centrage arbre primaire	Essence	Rempl.	0121 0961	+ 1,00				
- Roulement centrage arbre primaire	Diesel	Rempl.	0121 0961	+ 1,00				
- Joints de palier AR.		Rempl.	0124 0961	+ 1,00				
(volant déposé)			0124 0971	+ 0,30				
- Bague étanchéité arbre primaire B.V. 4		Rempl.	0930 0961		+ 2,70			
B.V. 5			0930 0971		+ 4,00			
- Bague étanchéité arbre à cames (côté B.V.)		Rempl.	0171 0961	+ 0,30				

BOITE DE VITESSES



0920 1 côté
0922 2 côtés



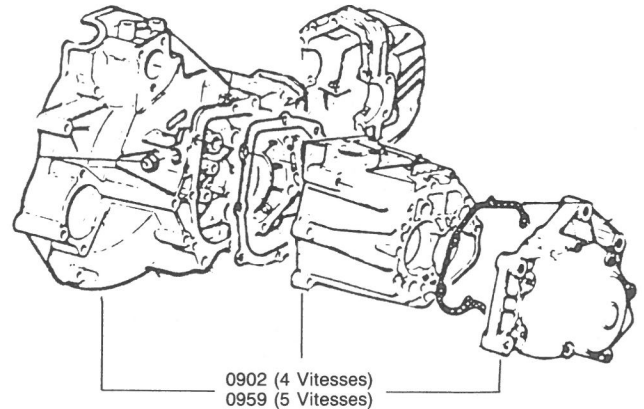
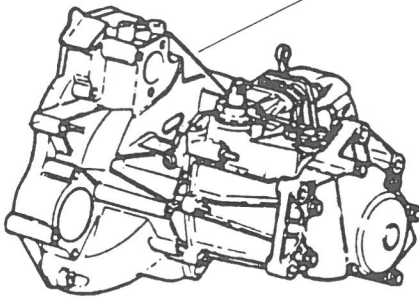
Heures et centièmes d'heure

OPÉRATIONS	Complètes			Complémentaires		
	Code	Temps		Code	Temps	
		1	2		1	2
MOTEUR-B.V. déposé B.V. déposée						
CONTACTEUR FEU de RECUL	Rempl.	0944 0910	0,20	0944 0920	0,10	
PIGNON COMPTEUR	Rempl.	0945 0910	0,50	0945 0920	0,20	
Y c. dépose-pose protection sous moteur	Rempl.	0945 0970	0,80		0,20	
CÂBLE COMPTEUR	Rempl.	0950 0910	0,70	0950 0920	0,50	
Y c. dépose-pose protection sous moteur	Rempl.	0950 0970	1,00		0,50	
RENOI d'ANGLE	Rempl.	0954 0970	0,40			
CAPTEUR TACHYMÉTRIQUE	Rempl.	0999 0910	0,70			
COMMANDES						
EMBOU de TIRANT	Rempl.	0937 0910	0,70	0937 0920	0,20	
FLECTOR de LIAISON	Rempl.	0939 0910	0,50	0939 0920	0,20	
LEVIER COMMANDE de VITESSES	Rempl.	4202 0910	0,40	4202 0920	0,30	
PARE-POUSSIÈRE de LEVIER	Rempl.	4203 0910	0,30			
TIRANT LEVIER COMMANDE de VITESSES	Rempl.	4206 0910	1,00	4206 0920	0,60	
ENSEMBLE LEVIER et TIRANT Y c. réglage	Rempl.	4208 0910	1,00	4208 0920	0,60	
PARE-POUSSIÈRE sur TIRANT	Rempl.	4209 0910	0,70	4209 0920	0,70	
OPÉRATIONS : sur véhicule						
BAGUE ÉTANCHÉITÉ BOÎTIER DIFFÉRENTIEL						
1 côté	Essence/Diesel	Rempl.	0920 0910	1,60	0920 0920	0,50
Y c. dépose-pose protection sous moteur	Diesel turbo		0920 0970	1,90		0,50
2 côtés	Essence/Diesel	Rempl.	0922 0910	2,70	0922 0920	0,90
Y c. dépose-pose protection sous moteur	Diesel turbo		0922 0970	3,00		0,90
COUVERCLE AR. B.V. 4		Rempl.	0968 0910	2,30	0968 0920	0,90
		Etanchéité	0968 1010	2,40	0968 1020	1,00
COUVERCLE AR. B.V. 5	Essence/Diesel	Rempl.	0962 0910	2,30	0962 0920	0,90
Y c. dépose-pose protection sous moteur	Diesel turbo		0962 0970	2,60		0,90
	Essence/Diesel Etanchéité		0962 1010	2,40	0962 1020	1,00
	Diesel turbo		0962 1070	2,70		1,00
B.V. 4 comprenant arbre primaire et secondaire, pignons, synchros, roulements, axes et fourchettes	Révision		0933 0310			8,20
B.V. 5 comprenant arbre primaire et secondaire, pignons, synchros, roulements, axes et fourchettes	Révision		0965 0310			• 8,80
FOURCHETTE - SYNCHRO - PIGNON 5°	Rempl.		0976 0910		0976 0920	• 3,20
PLAQUE ARRÊT ROULEMENT	Rempl.					
Y c. rempl. éventuel pignon, synchro, roulement et fourchette 5°			0966 0910		0966 0920	• 4,10
+ • Suppl. : - Protection sous moteur Diesel turbo Dépose-pose			5577 0211	+ 0,30		2,20
						2,70

C25

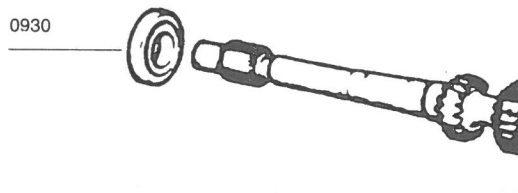
BOITE DE VITESSES

0901 (4 Vitesses)
0960 (5 Vitesses)



0902 (4 Vitesses)
0959 (5 Vitesses)

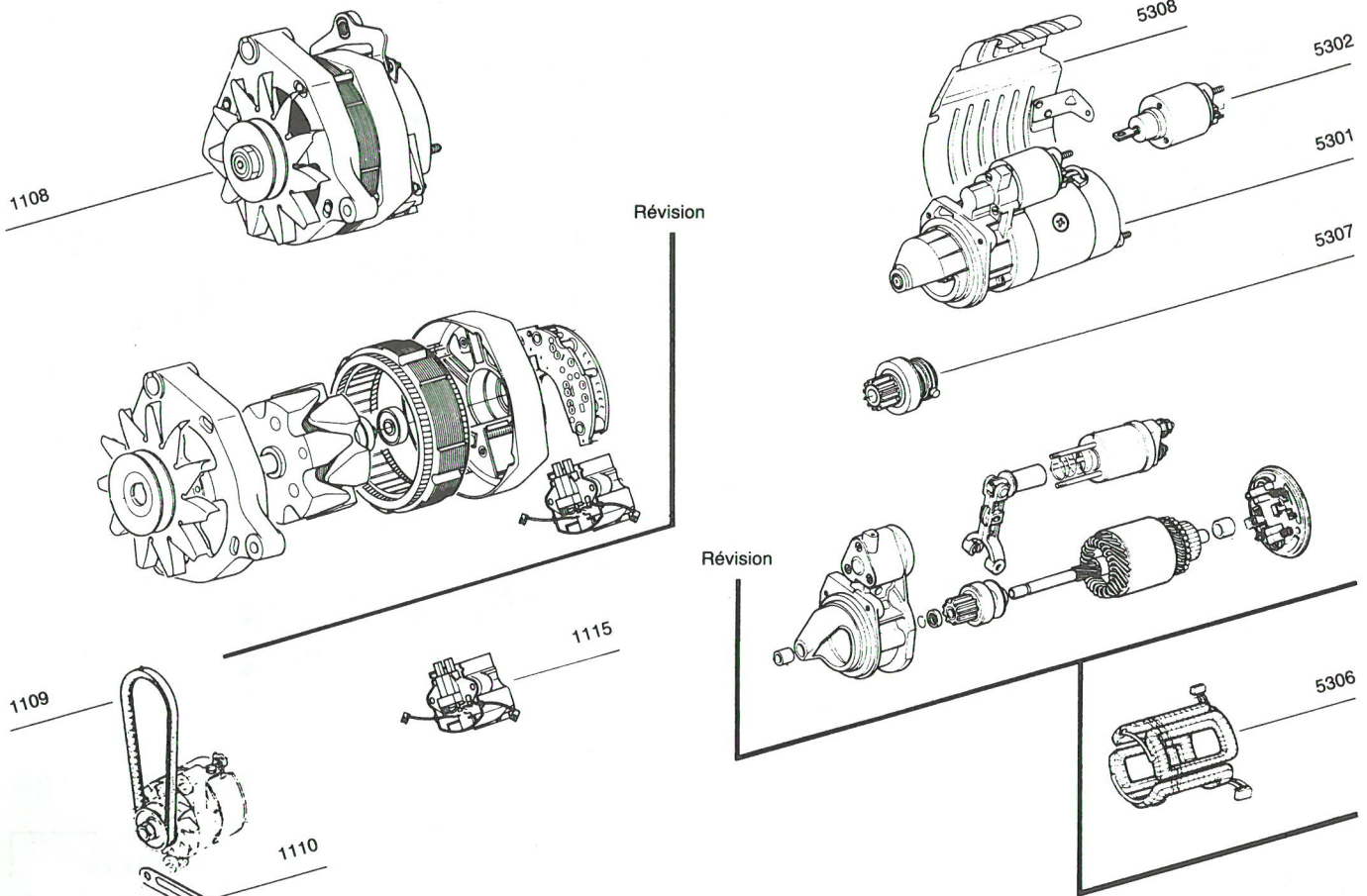
0930



Heures et centièmes d'heure

OPÉRATIONS	Complètes			Complémentaires		
	Code	Temps		Code	Temps	
		1	2		1	2
OPÉRATIONS : nécessitant dépose-pose B.V.						
BOÎTE 4 VITESSES	Essence	Dépose-pose	0901 0210	4,10		
			Diesel	5,20		
	Diesel	Rempl.	0901 0910	4,90	0901 0950	0,80
			Essence	6,00		0,80
(B.V. déposée)		Révision		0901 0350		5,50
BOÎTE 5 VITESSES	Essence	Dépose-pose	0960 0210	4,10		
	Diesel			5,20		
Y c. dépose-pose protection sous moteur	Diesel turbo		0960 0270	6,20		
		Essence	Rempl.	0960 0910	4,90	0960 0950
Y c. dépose-pose protection sous moteur (B.V. déposée)	Diesel turbo		0960 0970	6,00		
				7,00		0,80
CARTER B.V. 4 (B.V. déposée)		Révision		0960 0350		6,60
		Rempl.		0902 0960		6,10
CARTER B.V. 5 (B.V. déposée)		Etanchéité		0902 1060		4,90
		Rempl.		0959 0960		7,40
BAGUE ÉTANCHÉITÉ ARBRE PRIMAIRE (B.V. déposée)		Etanchéité		0959 1060		6,20
		Rempl.				
+ Suppléments à rempl. et révision :	B.V. 4 B.V. 5		0930 0960			2,70
			0930 0980			4,00
- Embrayage N.c. contrôle mécanisme - Bague centrage arbre primaire - Roulement centrage arbre primaire - Volant moteur - Couronne démarrage (volant déposé) - Joints de palier AR. (volant déposé)		Révision	0806 0361	+ 0,60		
		Rempl.	0121 0961	+ 1,00		
	Essence	Rempl.	0121 0961	+ 1,00		
	Diesel	Rempl.	0130 0961	+ 0,70		
		Rempl.	0131 0961	+ 1,10		
		Rempl.	0131 0971	+ 0,40		
		Rempl.	0124 0961	+ 1,00		
		Rempl.	0124 0971	+ 0,30		
		Rempl.	0902 0951		+ 0,30	
		Rempl.	0959 0951		+ 0,30	
+ Suppléments à révision :		Rempl.	0968 0951		+ 0,30	
		Rempl.	0962 0951		+ 0,30	
		Rempl.	0909 0951		+ 0,20	
		Révision	0913 0361		+ 1,80	
		Révision	0938 0361		+ 0,30	
		Rempl.	0807 0961		+ 0,70	

EQUIPEMENTS ELECTRIQUES

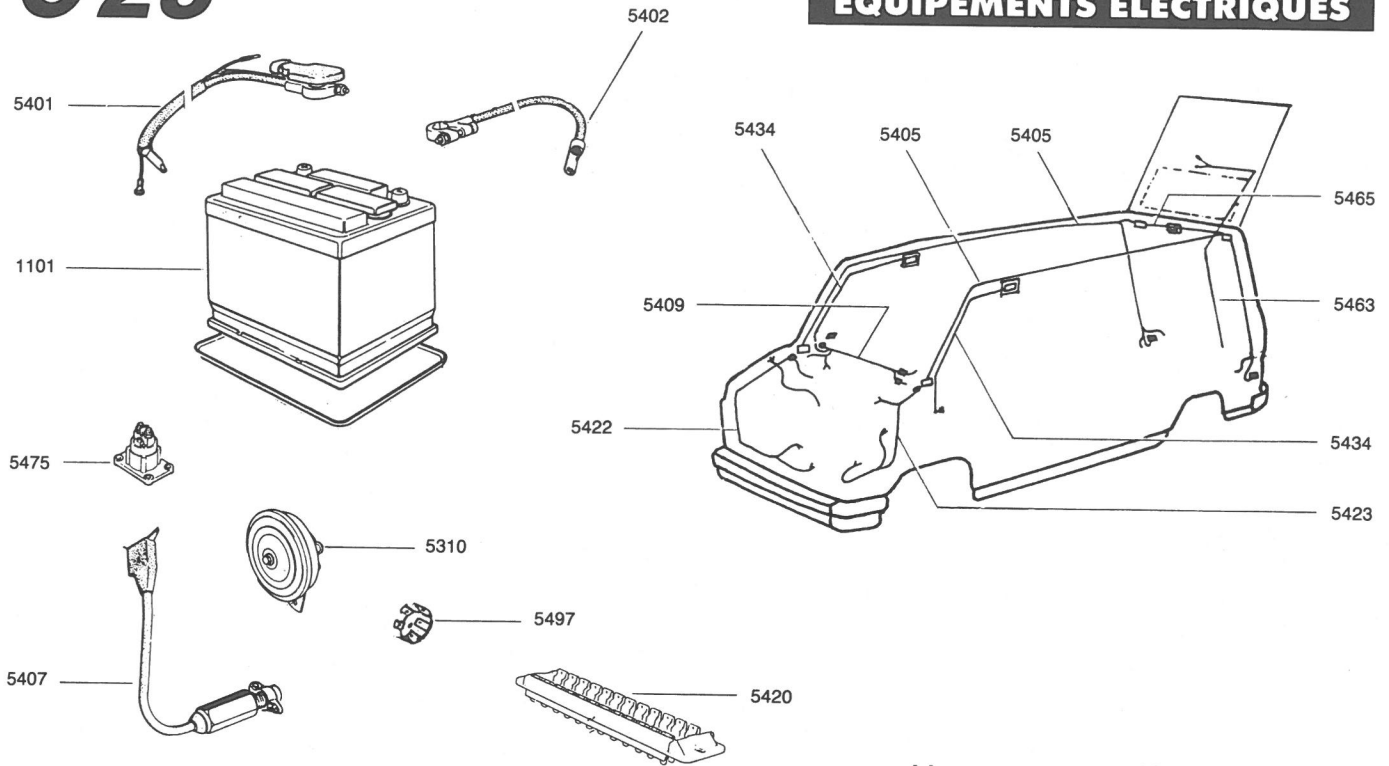


Heures et centièmes d'heure

OPÉRATIONS			Complètes		Complémentaires			
			Code	Temps		Code	Temps	
			1	2	MOTEUR-B.V. déposé			
ALTERNATEUR	Essence	Dépose-pose	1108 0210	0,70		1108 0220	0,30	
	Diesel			0,60			0,30	
	Essence	Rempl.	1108 0910	0,70		1108 0920	0,30	
	Diesel			0,60			0,30	
	(déposé)	Révision	1108 0350		1,50			
+ Suppl. : - Courroie	Diesel	Rempl.	1109 0911	+ 0,30				
RÉGULATEUR	(alternateur déposé)	Rempl.	1115 0950		0,50			
COURROIE(S)	Essence	Rempl.	1109 0910	0,20		1109 0920	0,10	
	Diesel			0,60			0,50	
	Diesel turbo		1109 0970	0,90			0,50	
TIRANT		Rempl.	1110 0910	0,30		1110 0920	0,10	
DÉMARREUR	Essence	Dépose-pose	1151 0210	0,60		1151 0220	0,30	
	Diesel			1,60			0,50	
	Diesel turbo		1151 0270	1,90			0,50	
	Essence	Rempl.	1151 0910	0,60		1151 0920	0,30	
	Diesel			1,60			0,50	
	Diesel turbo		1151 0970	1,90			0,50	
	(déposé)	Révision	1151 0350		2,00			
+ Suppl. : - Inducteurs		Rempl.	1156 0911		+ 0,50			
SOLÉNOÏDE	(démarreur déposé)	Rempl.	1152 0950	0,50				
PIGNON LANCEUR	(démarreur déposé)	Rempl.	1158 0950	1,00				
TÔLE PROTECTION DÉMARREUR		Rempl.	1153 0910	0,30				
+ Suppléments :								
- Protection sous moteur	Diesel turbo	Dépose-pose	5577 0211	+ 0,30				

C25

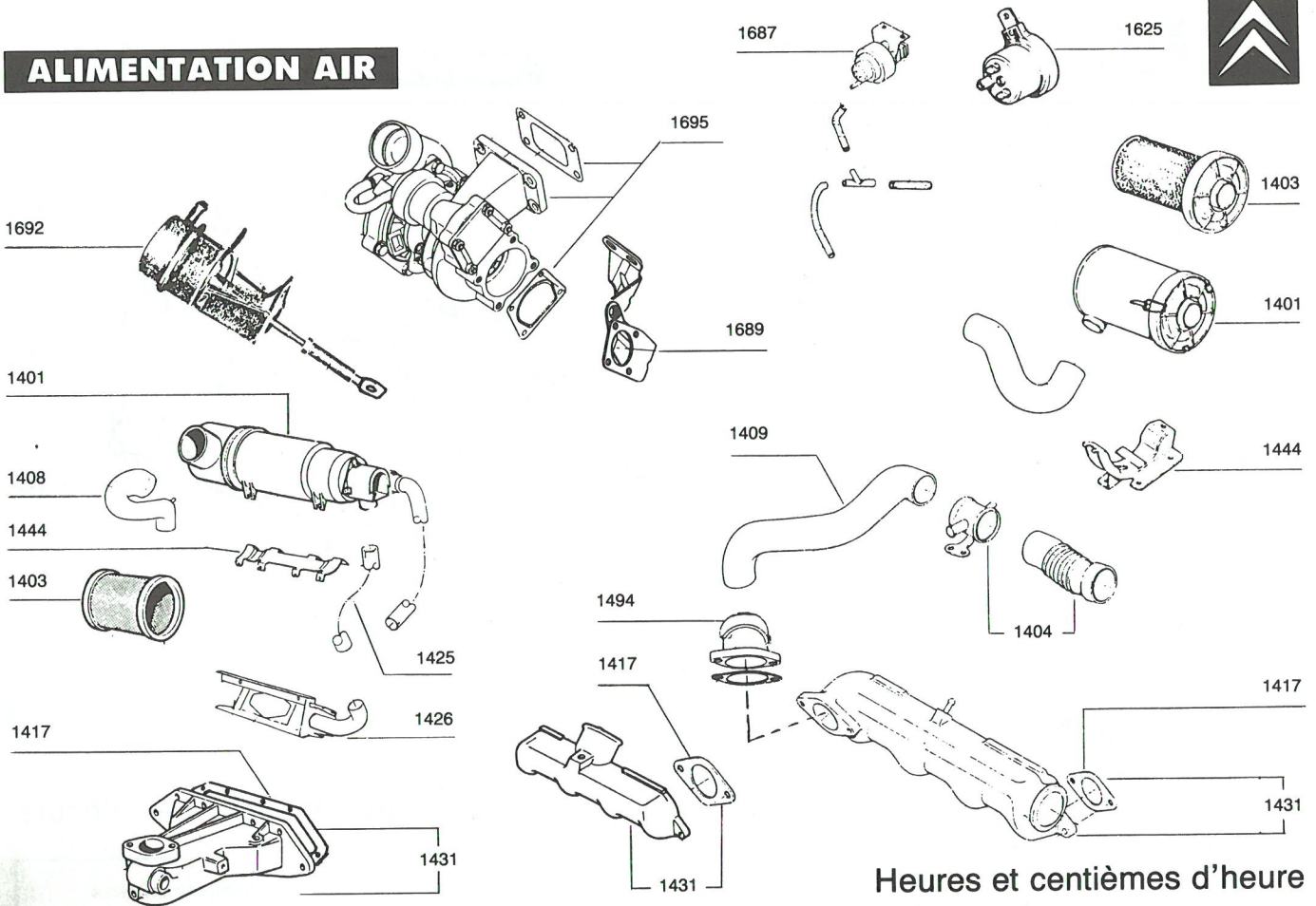
EQUIPEMENTS ELECTRIQUES



Heures et centièmes d'heure

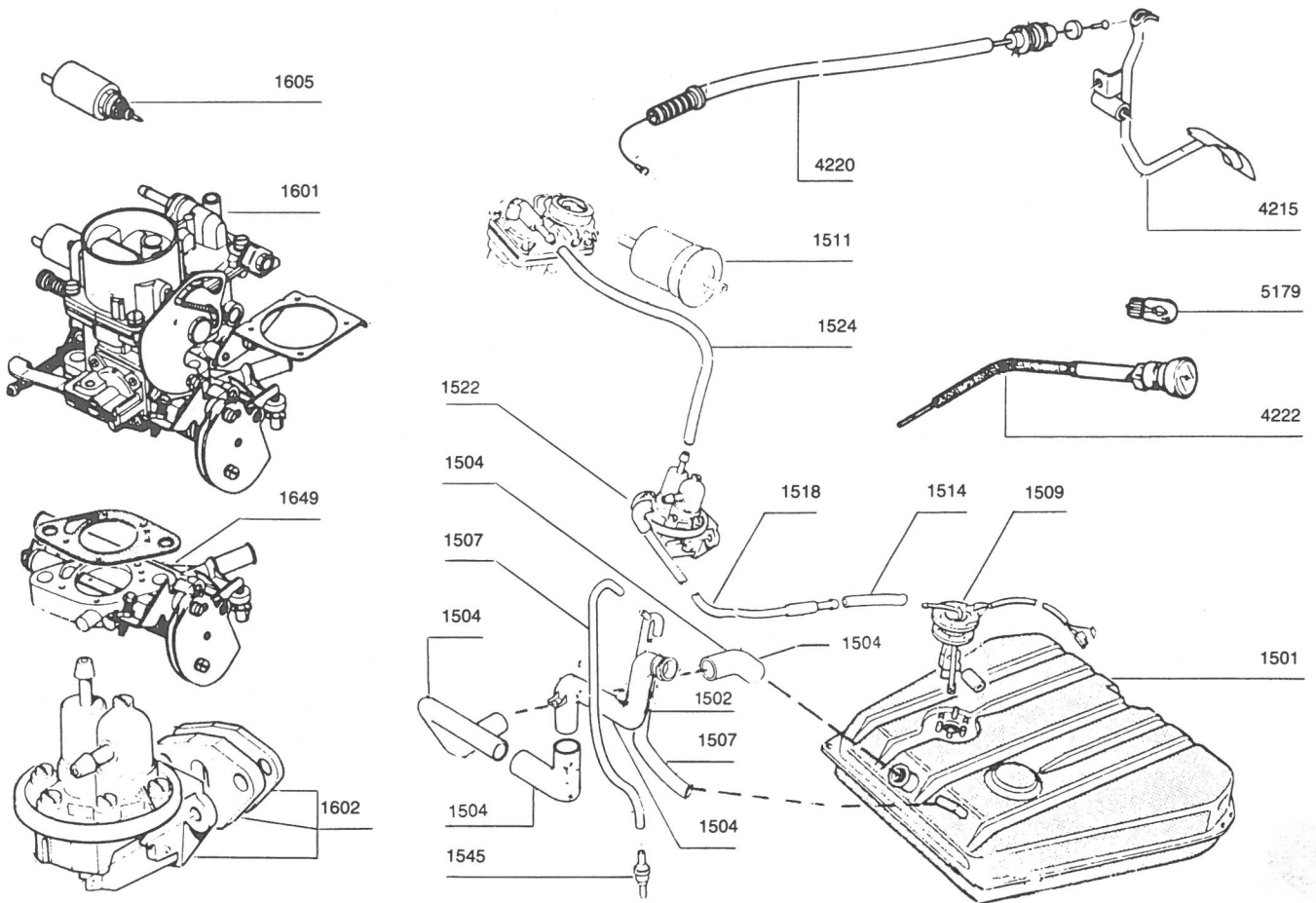
OPÉRATIONS	Complètes			Complémentaires				
	Code	Temps		Code	Temps			
		1	2		1	2		
ÉQUIPEMENTS CAISSE								
BATTERIE	Essence	Rempl.	1101 0910	0,30		1101 0920	0,20	
	Diesel			0,40			0,30	
COUPE CIRCUIT BATTERIE	Essence	Rempl.	5475 0910	0,40				
BOÎTIER FUSIBLES		Rempl.	5420 0910		0,40			
AVERTISSEUR		Rempl.	5310 0910	0,20				
		Réglage	5310 0410	0,20				
SUPPORT MASSES (1)		Rempl.	5497 0910	0,30				
FAISCEAUX ÉLECTRIQUES								
MOTEUR								
- de BATTERIE POSITIF	Essence	Rempl.	5401 0910	0,40		5401 0920	0,20	
	Diesel			0,50			0,20	
	NÉGATIF	Rempl.	5402 0910	0,30		5402 0920	0,20	
	Diesel			0,50			0,20	
- de DIAGNOSTIC		Rempl.	5407 0910		0,90	5407 0920		0,20
CAISSE								
- AVANT DROIT		Rempl.	5422 0910		1,70	5422 0920		0,90
- AVANT GAUCHE		Rempl.	5423 0910		1,70	5423 0920		0,90
- sous PLANCHE de BORD		Rempl.	5409 0910		2,90			
	(planche de bord déposée)		5409 0970		0,80			
+ Suppléments à faisceaux sous planche bord :								
- avant droit		Rempl.	5422 0911		+ 1,60			
- avant gauche		Rempl.	5423 0911		+ 0,90			
- arrière		Rempl.	5405 0911		+ 1,10			
- ARRIÈRE de planche bord à feu AR.	1 côté	Rempl.	5405 0910		1,40			
+ Suppléments à câblerie AR. 1 côté :								
- de plafonnier AV. à contacteur		Rempl.	5434 0911		+ 0,30			
- de plafonnier AR.	Tôle	Rempl.	5435 0911		+ 0,20			
	Combi	Rempl.	5435 0971		+ 0,70			
- entre feux AR.		Rempl.	5465 0911		+ 0,20			
- de moteur à pompe lave-vitre AR.		Rempl.	5463 0911		+ 0,70			
- de PLAFONNIER AV.		Rempl.	5434 0910		0,60			
- de PLAFONNIER AR.	Tôle	Rempl.	5435 0910		0,20			
	Combi	Rempl.	5435 0970		1,00			
- entre FEUX AR.	Tôle	Rempl.	5465 0910		0,40			
	Combi	Rempl.	5465 0970		0,70			

ALIMENTATION AIR



Heures et centièmes d'heure

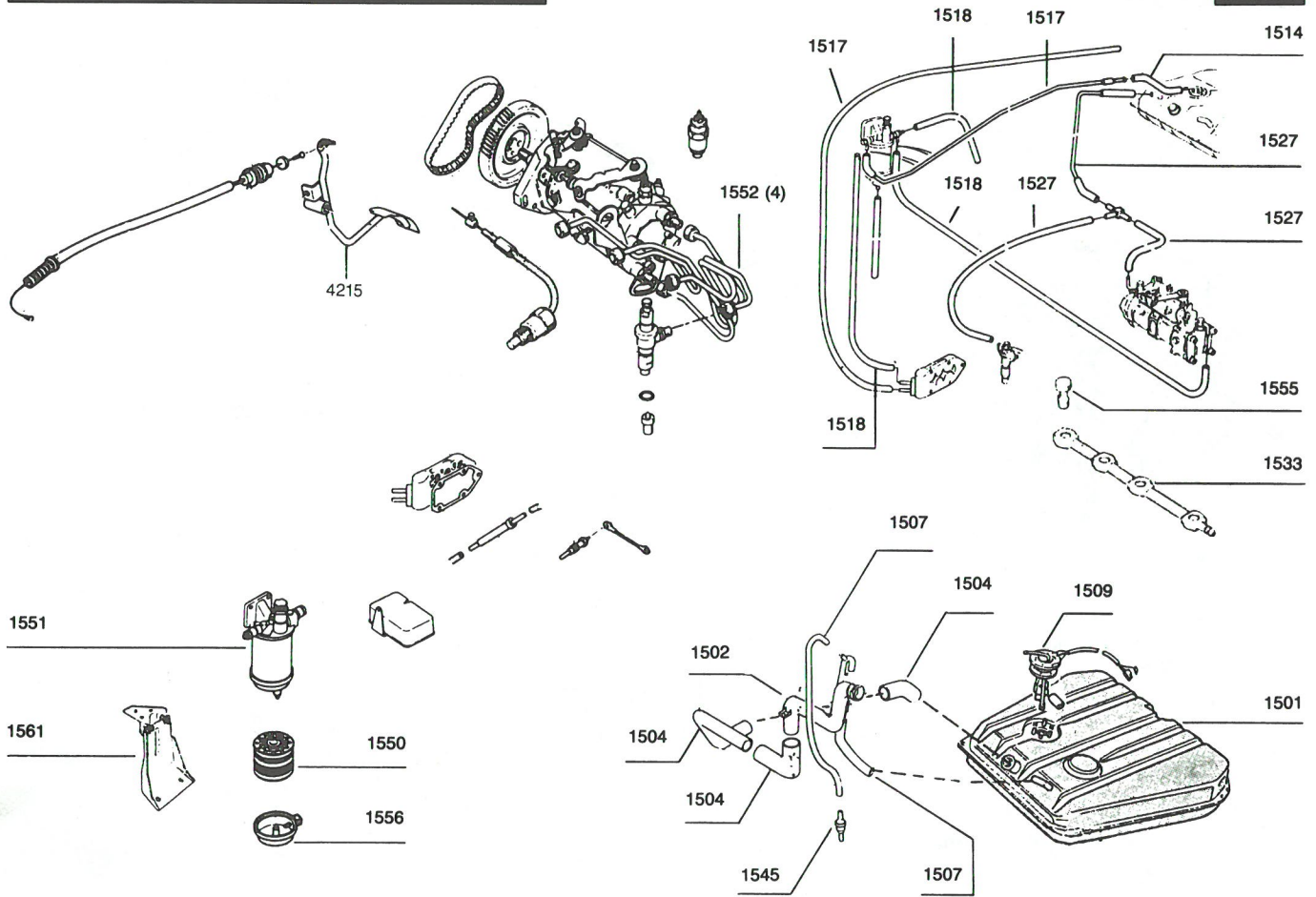
OPÉRATIONS	Complètes				Complémentaires			
	Code	Temps		Code	Temps			
		1	2		1	2		
ESSENCE								
FILTRE à AIR	Rempl.	1401 0910	0,30		1401 0920	0,10		
CARTOUCHE FILTRE à AIR	Rempl.	1403 0910	0,30		1403 0920	0,20		
TUBE entre FILTRE à AIR et CARBURATEUR	Rempl.	1408 0910	0,20			zéro		
TUBE AIR CHAUD	Rempl.	1425 0910	0,20			zéro		
SUPPORT AIR CHAUD et TUBE	Rempl.	1426 0910	1,10		1426 0920	0,50		
SUPPORT FILTRE à AIR et SANGLES	Rempl.	1444 0910	0,50		1444 0920	0,20		
SONDE ENCRASSEMENT FILTRE à AIR	Rempl.	1625 0910	0,20		1625 0920	0,10		
COLLECTEUR ADMISSION et JOINTS	Rempl.	1431 0910	1,30		1431 0920	0,60		
JOINTS COLLECTEUR ADMISSION	Rempl.	1417 0910	1,00		1417 0920	0,50		
DIESEL								
FILTRE à AIR	Rempl.	1401 0910	0,40		1401 0920	0,20		
CARTOUCHE FILTRE à AIR	Rempl.	1403 0910	0,40		1403 0920	0,30		
TUBE et MANCHON ASPIRATION	Rempl.	1404 0910	0,30		1404 0920	0,10		
TUBE de MANCHON à COLLECTEUR	Rempl.	1409 0910	0,20		1409 0920	0,10		
TUBE de TURBO à COLLECTEUR	Rempl.	1439 0910	0,30		1439 0920	0,10		
TUBE de PRESSION TURBO à POMPE	Rempl.	1470 0910	0,10			zéro		
SUPPORT FILTRE à AIR et SANGLES	Rempl.	1444 0910	0,40		1444 0920	0,10		
SONDE ENCRASSEMENT FILTRE à AIR	Rempl.	1625 0910	0,20		1625 0920	0,10		
SONDE PRESSION TURBO	Rempl.	1687 0910	0,30		1687 0920	0,10		
COLLECTEUR ADMISSION et JOINTS	Rempl.	1431 0910		1,20	1431 0920		0,50	
COLLECTEUR ADMISSION et JOINTS Y c. dépose-pose collecteur échappement Diesel turbo	Rempl.	1431 0970		3,80	1431 0980		0,90	
JOINTS COLLECTEUR ADMISSION	Rempl.	1417 0910		1,20	1417 0920		0,50	
JOINTS COLLECTEUR ADMISSION Y c. dépose-pose collecteur échappement Diesel turbo	Rempl.	1417 0970		3,80	1417 0980		0,90	
EMBOUT entre TURBO et COLLECTEUR ADMISSION	Rempl.	1494 0910	0,40		1494 0920	0,20		
TURBO								
TURBO et JOINTS	Rempl.	1695 0910		3,40	1695 0920		1,40	
SUPPORTS Y c. dépose-pose turbo	Rempl.	1689 0910		3,70	1689 0920		1,50	
BOÎTIER RÉGULATION	Contrôle-réglage	1692 0610		0,80				
Y c. contrôle réglage	Rempl.	1692 0910		1,50	1692 0920		0,30	
+ Suppl. : - Protection sous moteur	Dépose-pose	5577 0211		+ 0,30				



Heures et centièmes d'heure

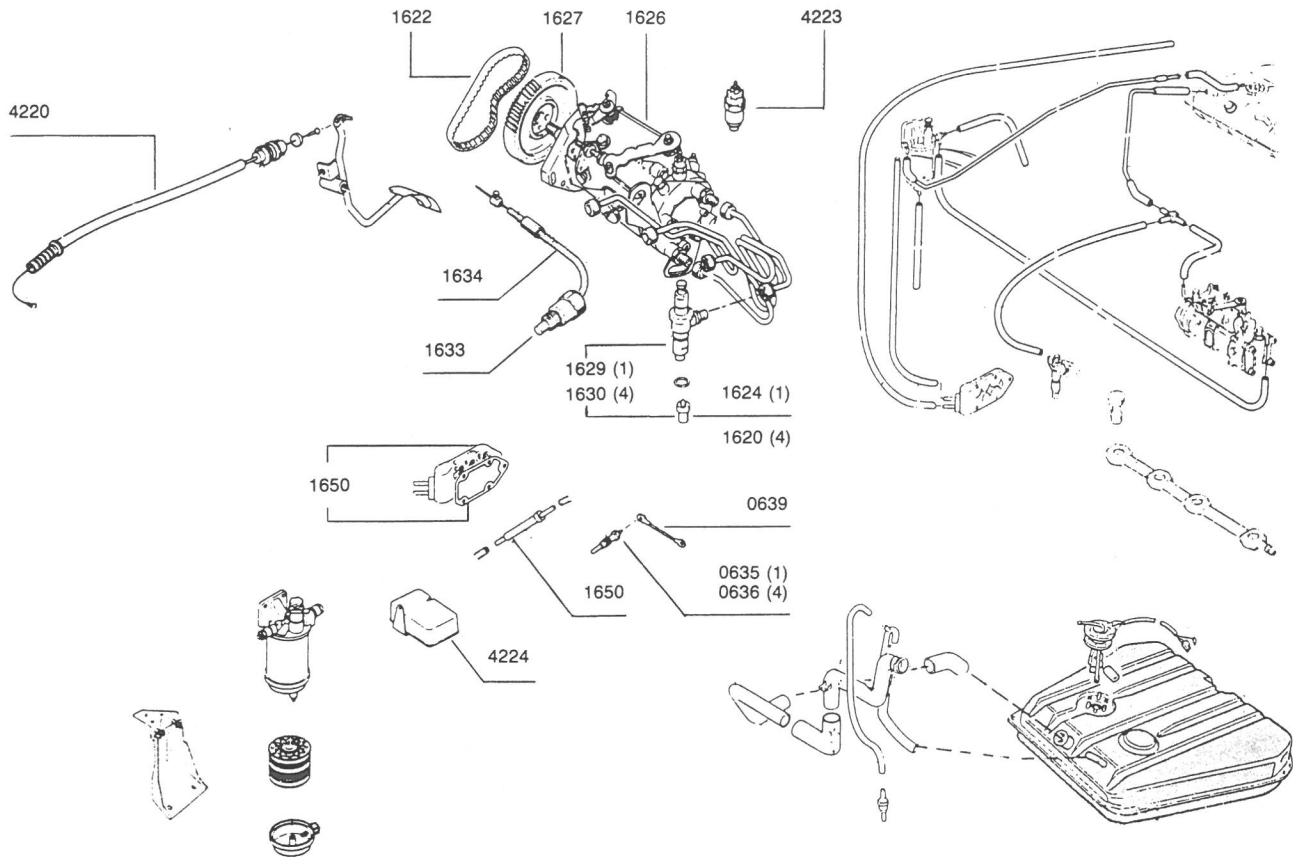
OPÉRATIONS	Complètes			Complémentaires		
	Code	Temps		Code	Temps	
		1	2		1	2
ESSENCE						
RÉSERVOIR (déposé)	Rempl.	1501 0910	1,20			
		1501 0950	0,20			
RHÉOSTAT et JOINT	Rempl.	1509 0910	1,20			
+ Suppl. : - Carburant	Transvider	1501 7811	+ 0,50			
TUBE SUP. de remplissage	Rempl.	1502 0910	1,20	1502 0920	0,40	
TUBE INF. de remplissage	Rempl.	1504 0910	0,40	1504 0920	0,10	
TUBE de refoulement	Rempl.	1507 0910	1,10	1507 0920	0,10	
+ Suppl. : - 2° tube	Rempl.	1507 0911	+ 0,10	1507 0921	+ 0,10	
VALVE DÉGAZAGE	Rempl.	1545 0910	0,40	1545 0920	0,10	
CARBURATEUR	Rempl.	1601 0910		1601 0920		0,50
EMBASE CARBURATEUR et JOINTS	Rempl.	1649 0910		1649 0920		0,80
CARBURATEUR dépose-pose, surfaçage, nettoyage, passage au banc						
(carburateur déposé)	Révision	1601 0310		1601 0311		1,80
		1601 0350				
POMPE à ESSENCE, CÂLE et JOINTS	Rempl.	1602 0910	0,50	1602 0920	0,30	
ÉTOUFFOIR	Rempl.	1605 0910	0,20			
CÂBLE ACCÉLÉRATEUR	Rempl.	4220 0910	0,30	4220 0920	0,20	
CÂBLE STARTER	Rempl.	4222 0910	0,50	4222 0920	0,40	
LAMPE sur CÂBLE STARTER	Rempl.	5179 0910	0,10			
FILTRE entre CARBURATEUR et POMPE	Rempl.	1511 0910	0,30	1511 0920	0,10	
PÉDALE ACCÉLÉRATEUR	Rempl.	4215 0910	0,50	4215 0920	0,40	
TUBES alimentation-retour						
- de rhéostat à tube nylon	Rempl.	1514 0910	1,00	1514 0920	0,60	
- de rhéostat à pompe essence	Rempl.	1518 0910	1,20	1518 0920	0,70	
- de pompe essence à tube nylon	Rempl.	1522 0910	0,20	1522 0920	0,10	
- de pompe essence à carburateur	Rempl.	1524 0910	0,20	1524 0920	0,10	
- nylon sous caisse	Rempl.	1573 0910	0,80	1573 0920	0,40	

ALIMENTATION CARBURANT



Heures et centièmes d'heure

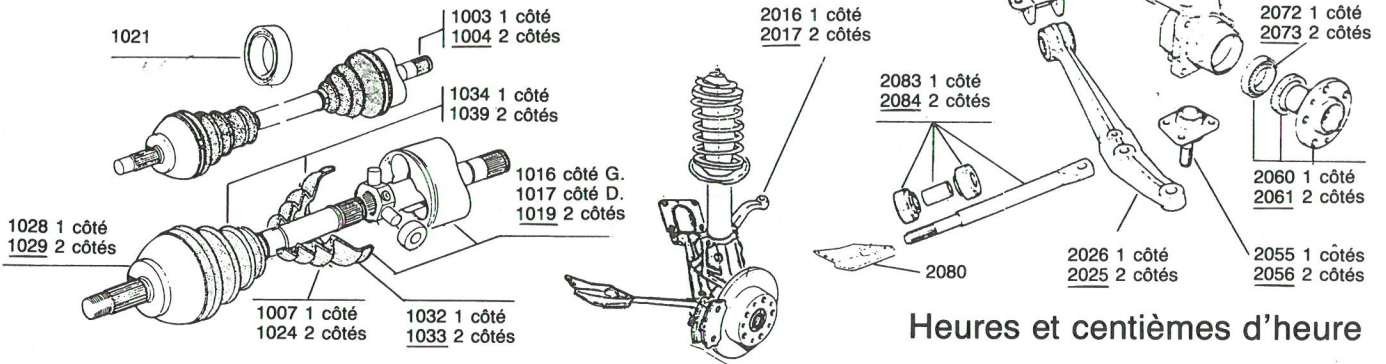
OPÉRATIONS	Complètes			Complémentaires		
	Code	Temps		Code	Temps	
		1	2		1	2
DIESEL						
RÉSERVOIR (déposé)	Rempl.	1509 0910	1,20			
RHÉOSTAT et JOINT + Suppl. : - Carburant	Rempl.	1501 0950	0,20			
TUBE SUP. de remplissage	Transvider	1509 0910	1,20			
TUBE INF. de remplissage	Rempl.	1501 7811	+ 0,50			
TUBE de refoulement + Suppl. : - 2° tube	Rempl.	1502 0910	2,30	1502 0920	0,40	
VALVE DÉGAZAGE	Rempl.	1504 0910	0,40	1504 0920	0,10	
PÉDALE ACCÉLÉRATEUR	Rempl.	1507 0910	1,10	1507 0920	0,10	
	Rempl.	1507 0911	+ 0,10	1507 0921	+ 0,10	
	Rempl.	1545 0910	0,40	1545 0920	0,10	
	Rempl.	4215 0910	0,50	4215 0920	0,40	
Y c. purge						
DÉTECTEUR EAU CUVE FILTRE	Rempl.	1556 0910	0,40	1556 0920	0,20	
SUPPORT FILTRE	Rempl.	1561 0910	0,60	1561 0920	0,30	
CARTOUCHE FILTRE Y c. nettoyage cuve	Rempl.	1550 0910	0,40	1550 0920	0,20	
FILTRE COMPLET	Rempl.	1551 0910	0,30	1551 0920	0,20	
FAISCEAU ALIMENTATION INJECTEURS	Rempl.	1552 0910	1,00	1552 0920	0,50	
TUBE alimentation et retour						
- de rhéostat à tube nylon	Rempl.	1514 0910	1,00	1514 0920	0,60	
- de rhéostat à pompe injection	Rempl.	1517 0910	1,30	1517 0920	0,80	
- de filtre gazole à tube nylon	Rempl.	1522 0910	0,30	1522 0920	0,10	
- de filtre gazole à pompe injection	Rempl.	1523 0910	0,30	1523 0920	0,10	
- nylon sous caisse	Rempl.	1518 0910	0,80	1518 0920	0,40	
- de réchauffeur électrique à rhéostat	Rempl.	1517 0910	1,30	1517 0920	0,80	
RACCORD 3 VOIES et TUBES C/C	Rempl.	1527 0910	0,50	1527 0920	0,20	
RAMPE RETOUR - JOINTS - VIS RACCORDS	Rempl.	1533 0910	0,40	1533 0920	0,20	
1 VIS RACCORD et JOINTS	Rempl.	1555 0910	0,20	1555 0920	0,10	
+ Suppl. : - Protection sous moteur	Dépose-pose	5577 0211	+ 0,30			



Heures et centièmes d'heure

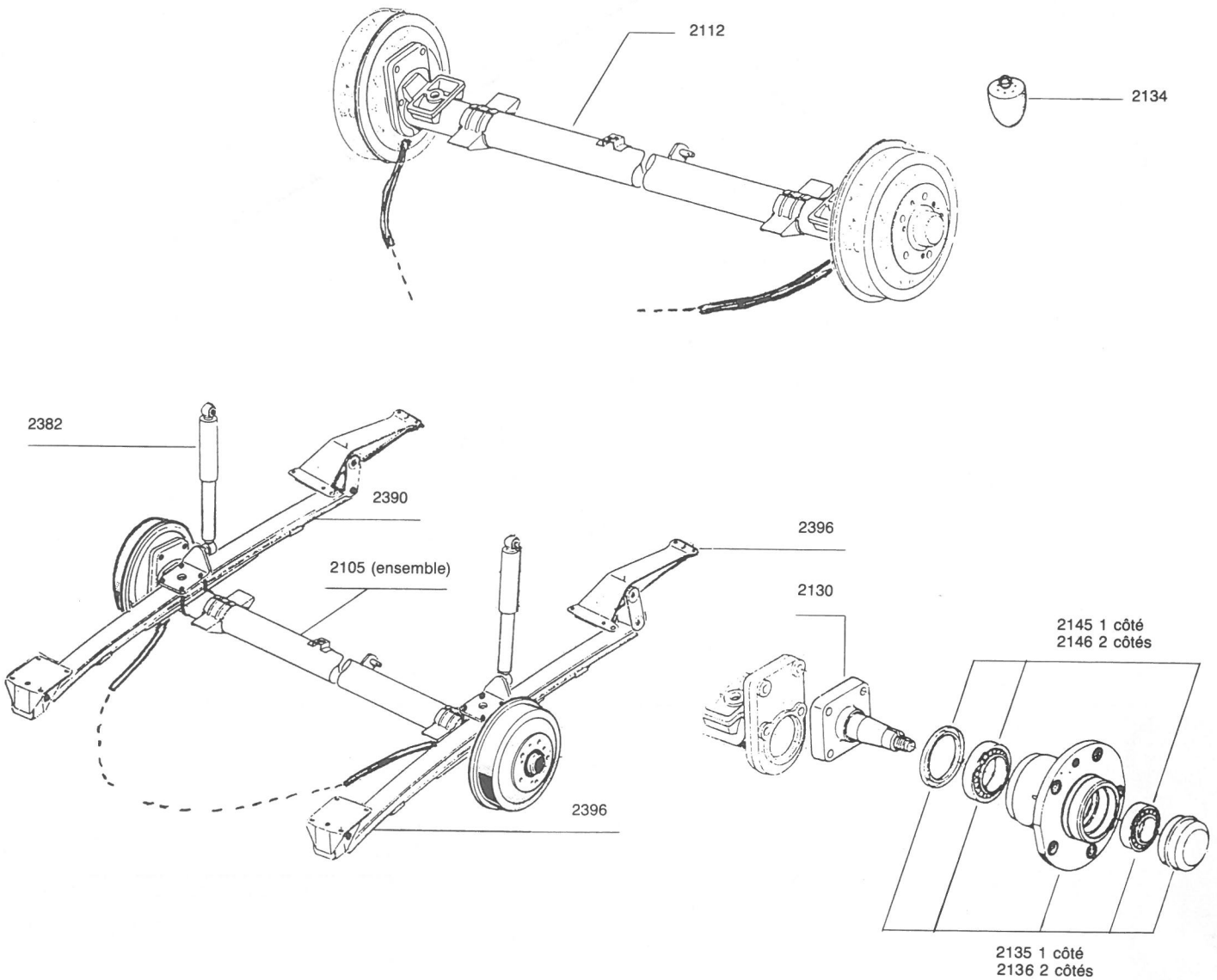
OPÉRATIONS	Complètes			Complémentaires					
	Code	Temps			Code	Temps			
		1	2	3		1	2	3	
INJECTEUR(S)									
1 PORTE-INJECTEUR avec injecteur N.c. tarage	Dépose-pose	1629 0910		0,60	1629 0920			0,40	
+ Suppl. : - 1 injecteur ou porte-injecteur N.c. tarage	Rempl.	1629 0951		+ 0,30					
1 PORTE-INJECTEUR avec injecteur N.c. tarage	Etanchéité	1629 1010		0,60	1629 1020			0,40	
4 PORTE-INJECTEURS avec injecteurs N.c. tarage	Dépose-pose	1630 0910		0,80	1630 0920			0,60	
+ Suppl. : - 4 injecteurs ou porte-injecteurs N.c. tarage	Rempl.	1630 0951		+ 1,20					
4 PORTE-INJECTEURS avec injecteurs	Etanchéité	1630 1010		0,80					
1 INJECTEUR N.c. tarage	Rempl.	1624 0910		0,90	1624 0920			0,70	
1 INJECTEUR (déposé)	Tarage	1624 0651		0,20					
4 INJECTEURS N.c. tarage	Rempl.	1620 0910		2,00	1620 0920			1,80	
4 INJECTEURS (déposés)	Tarage	1620 0651		0,40					
POMPE									
POMPE INJECTION Y c. calage, réglage, ralenti, anti-stop	Rempl.	1626 0910		4,30	1626 0920			2,50	
10/83 ▷				4,20				2,60	
PIGNON de commande	Rempl.	1627 0910		2,80	1627 0920			1,50	
10/83 ▷				2,40				1,60	
COURROIE entrainement	Rempl.	1622 0910		2,20	1622 0920			1,50	
+ Suppléments :									
- Pignon	Rempl.	1627 0911		+ 0,20	1627 0921			+ 0,10	
- Protection sous moteur	Dépose-pose	5577 0211	+ 0,30						
SONDE RALENTI ACCÉLÉRÉ	Rempl.	1633 0910		1,00	1633 0920	0,20			
CÂBLE SONDE RALENTI	Rempl.	1634 0910		0,50	1634 0920	0,20			
CÂBLE ACCÉLÉRATEUR	Rempl.	4220 0910		0,30	4220 0920	0,20			
RÉCHAUFFEUR GAZOLE (culasse)	Rempl.	1650 0910		1,60	1650 0920	0,70			
COMMANDE ÉLECTRIQUE ARRÊT MOTEUR	Rempl.	4223 0910		0,50	4223 0920	0,20			
BOÎTIER PRÉCHAUFFAGE	Rempl.	4224 0910		0,30	4224 0920	0,20			
FAISCEAU BOÎTIER	Rempl.	5499 0910		0,30	5499 0920			0,10	
RÉCHAUFFEUR ÉLECTRIQUE	Rempl.	1650 0970		0,70	1650 0980			0,30	
1 BOUGIE Y c. dépose-pose barrettes	Rempl.	0635 0910	0,50		0635 0920	0,40			
4 BOUGIES	Rempl.	0636 0910	1,10		0636 0920	0,80			
BARRETTES	Rempl.	0639 0910	0,50		0639 0920	0,30			

TRANSMISSION - PIVOTS - ESSIEU AVANT



Heures et centièmes d'heure

OPÉRATIONS	Complètes			Complémentaires					
	Code	Temps			Code	Temps			
		1	2	3		1	2	3	
TRANSMISSIONS							MOTEUR-B.V. déposé		
TRANSMISSION COMPLÈTE	Essence/Diesel	1 côté	Dépose-pose	1003 0210	1,00	1003 0220	0,20		
		2 côtés		1004 0210	2,00	1004 0220	0,30		
Y c. dépose-pose protection sous moteur	Diesel turbo	1 côté	Dépose-poe	1003 0270	1,30	1003 0220	0,20		
		2 côtés		1004 0270	2,30	1004 0220	0,30		
ENTRAÎNEUR COMPLET et SOUFFLET							TRANSMISSION déposée		
		côté D.	Rempl.			1016 0950		1,00	
		côté G.				1017 0950		0,90	
		2 côtés				1019 0950		1,60	
ROULEMENT sur TRANSMISSION		côté D.	Rempl.			1021 0950		0,50	
TRANSMISSION côté roue et SOUFFLET		1 côté	Rempl.			1007 0950		0,80	
		2 côtés				1024 0950		1,40	
SOUFFLET(S) côté roue		1 côté	Rempl.			1028 0950		1,20	
		2 côtés				1029 0950		1,90	
	côté B.V.	1 côté	Rempl.			1032 0950		1,00	
		2 côtés				1033 0950		1,60	
	côtés roues et B.V.	1 côté	Rempl.			1034 0950		1,20	
		2 côtés				1039 0950		1,90	
PIVOTS - MOYEURS AV. - DEMI-TRAINS AV.							MOTEUR-B.V. déposé		
OPÉRATIONS : N.c. contrôle et réglage parallélisme AV.									
PIVOT COMPLET									
Y c. rempl. éventuel 4 plaquettes frein et disque		1 côté	Rempl.	2044 0910		2044 0920		1,40	
		2 côtés		2045 0910	2,40			2,40	
	(demi-train déposé)	1 côté	Rempl.	2044 0950	1,60				
	+ Suppl. : - Rotule INF.	1 côté	Rempl.	2055 0910	+ 0,20				
ROULEMENT MOYEU		1 côté	Rempl.	2072 0910	2,70	2072 0920		1,70	
		2 côtés		2073 0910	4,70	2073 0920		3,20	
	(demi-train déposé)	1 côté	Rempl.	2072 0950	1,30				
MOYEU et ROULEMENT		1 côté		2060 0910	2,70	2060 0920		1,70	
		2 côtés		2061 0910	4,70	2061 0920		3,20	
	(demi-train déposé)	1 côté		2060 0950	1,30				
DEMI-TRAIN AV. Y c. contrôle, rempl. éventuel bras INF. rotule, disque et plaquettes de frein, révision pivot et élément suspension		1 côté	Révision	2016 0310	3,50	2016 0320		2,80	
		2 côtés		2017 0310	6,10	2017 0320		5,20	
	(demi-train déposé)	1 côté		2017 0350	2,50				
+ Suppléments :									
	- Support articulation bras INF.	1 côté		2088 0911	+ 0,20	2088 0921		+ 0,10	
	- Tirant	1 côté	Rempl.	2083 0911	+ 0,20	2083 0921		+ 0,10	
	- Etrier	1 côté	Rempl.	2564 0911	+ 0,30	2564 0921		+ 0,30	
		Révision		2564 0311	+ 0,80	2564 0321		+ 0,80	
	- Freins		Purge	2502 2611	+ 0,40	2502 2621		+ 0,40	
BRAS INF.		1 côté	Rempl.	2026 0910	0,60	2026 0920		0,30	
		2 côtés		2025 0910	0,90			0,50	
ROTULE INF.		1 côté	Rempl.	2055 0910	0,60	2055 0920		0,20	
		2 côtés	Rempl.	2056 0910	1,00	2056 0920		0,40	
TIRANT et BAGUES C/C		1 côté	Rempl.	2083 0910	0,80	2083 0920		0,30	
		2 côtés	Rempl.	2084 0910	1,00	2084 0920		0,50	
+ Suppléments :									
	- Tirant	1 côté	Rempl.	2083 0911	+ 0,20	2083 0921		+ 0,10	
	- Support articulation bras INF.	1 côté	Rempl.	2088 0911	+ 0,20	2088 0921		+ 0,20	
	- Support tirant	1 côté	Rempl.	2080 0911	+ 0,10	2080 0921		+ 0,10	
	- Protection sous moteur		Dépose-pose	5577 0211	+ 0,30				
	- Parallélisme		Contrôle	2003 0511	+ 0,70				
			Contrôle-réglage	2003 0611	+ 0,90				

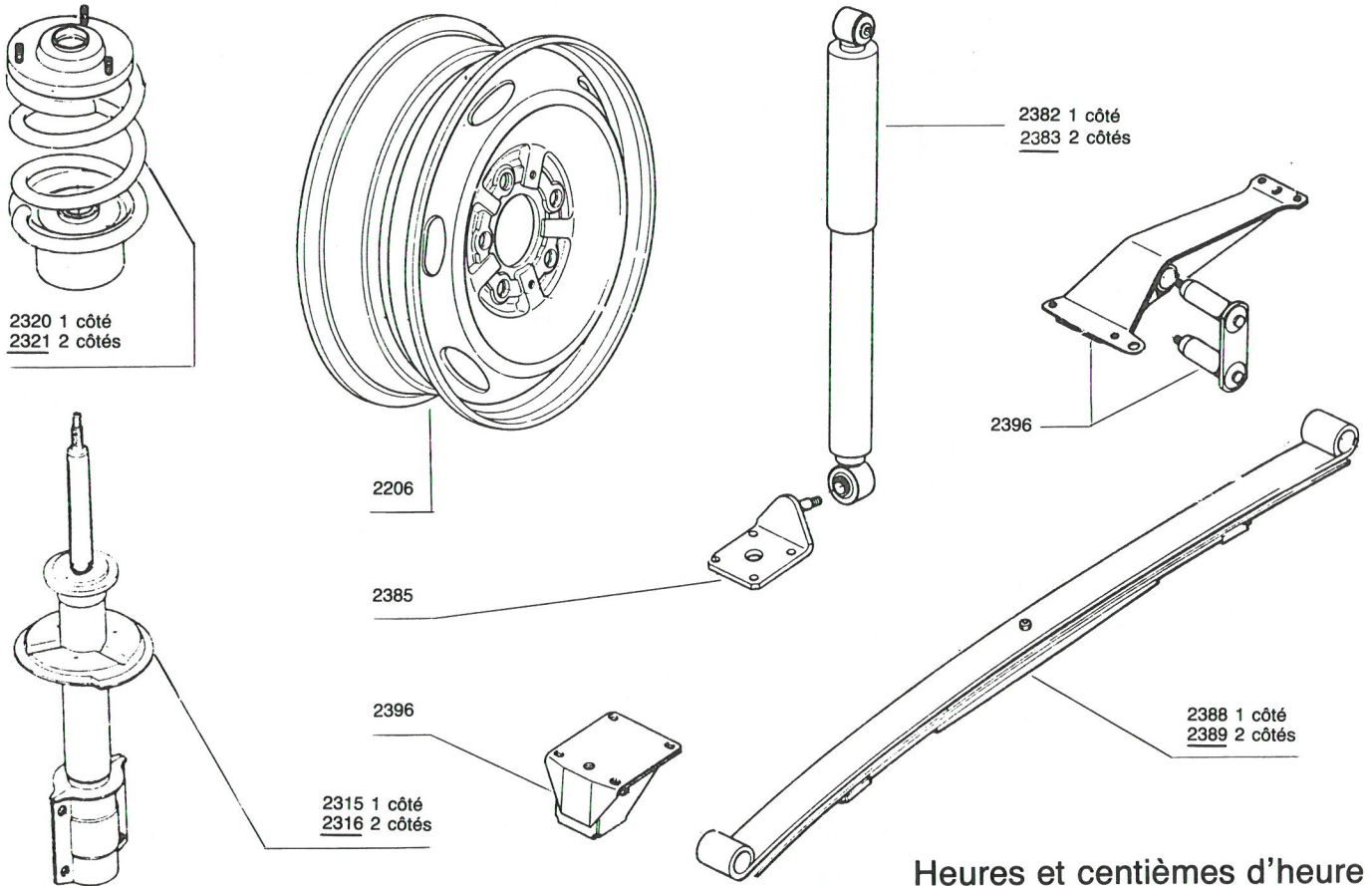


Heures et centièmes d'heure

OPÉRATIONS	Complètes			Complémentaires					
	Code	Temps			Code	Temps			
		1	2	3		1	2	3	
ESSIEU ARRIÈRE							ESSIEU AR. déposé		
BUTÉE DÉBATTEMENT	1 côté	Rempl.	2134 0910	0,20		2134 0970	0,10		
ROULEMENTS MOYEU	1 côté	Rempl.	2145 0910		1,40	2145 0970		1,20	
	2 côtés		2146 0910		2,10	2146 0970		1,80	
MOYEU et ROULEMENTS	1 côté	Rempl.	2135 0910		1,40	2135 0970		1,20	
	2 côtés		2136 0910		2,10	2136 0970		1,80	
+ Suppl. : - Fusée	1 côté	Rempl.	2130 0911		+ 0,30	2130 0911		+ 0,30	
OPÉRATIONS : comprenant purge des freins, réglages limiteur et freins secours. N.c. géométrie AR.									
TRAVERSE ESSIEU AR. Y c. révision freins AR. (N.c. dépose-pose ressorts)		Rempl.	2112 0910		3,70	2112 0970		2,60	
ESSIEU AR. COMPLET		Dépose-pose	2105 0210		2,50				
Y c. révision freins AR.		Révision	2105 0310		5,10	2105 0350		2,60	
Révision freins AR., rempl. ressorts et amortisseurs		Révision	2105 0370		6,10	2105 0380		3,60	
+ Suppléments :									
- Roulements moyeu	1 côté	Rempl.				2145 0971		+ 0,30	
- Moyeu et roulements	1 côté	Rempl.				2135 0971		+ 0,30	
- lame de ressort	1 côté	Rempl.				2390 0971		+ 0,30	
- Support ressort	1 côté	Rempl.				2396 0971		+ 0,20	
- Amortisseur	1 côté	Rempl.				2382 0971		+ 0,10	
- Géométrie AR.		Contrôle	2101 0511		+ 0,70				



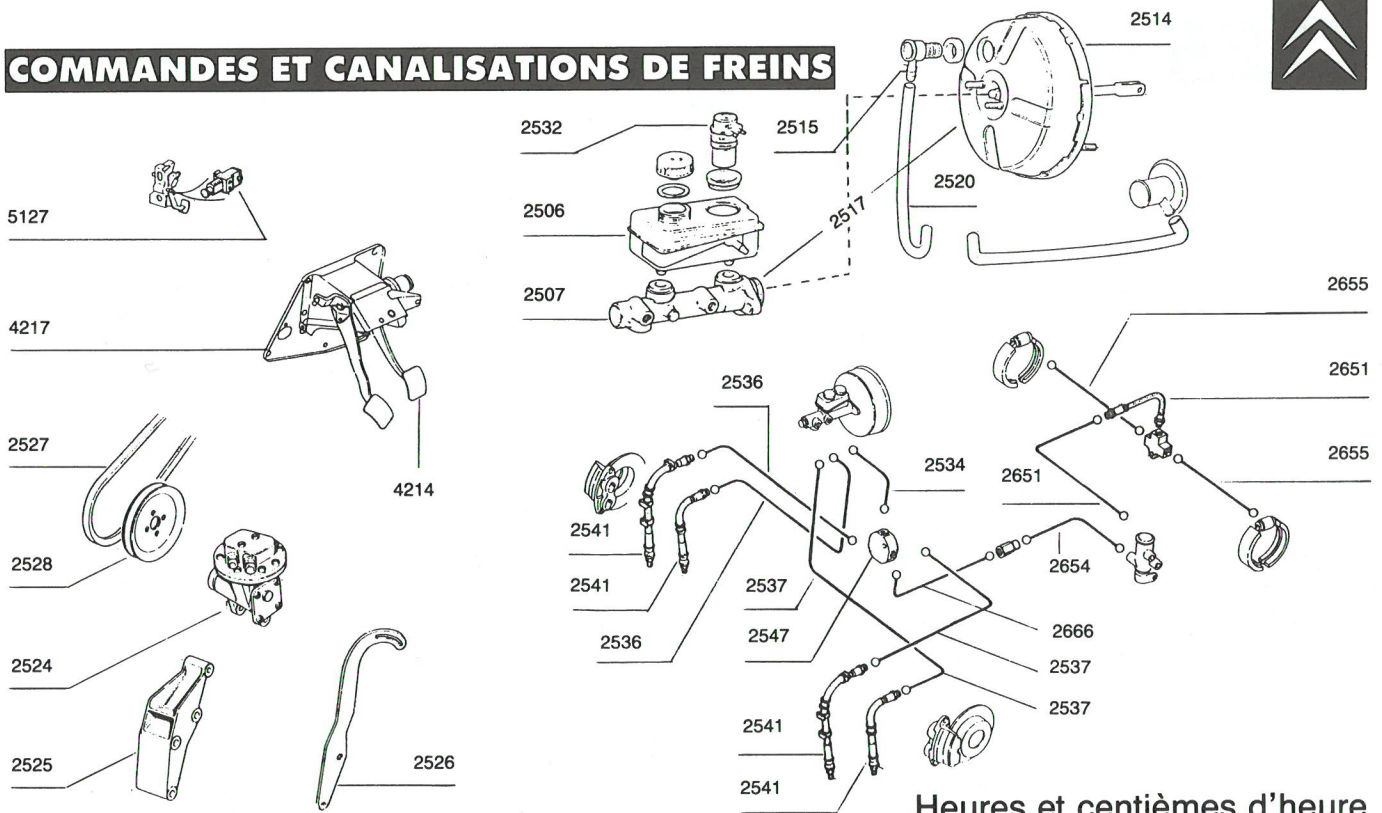
SUSPENSION AVANT - ARRIERE



Heures et centièmes d'heure

OPÉRATIONS	Complètes			Complémentaires		
	Code	Temps		Code	Temps	
		1	2		1	2
ROUES						
ROUES TRAIN AV. (sur véhicule)	Equilibrage	2203 4510		0,60		
ROUES TRAIN AR. (sur véhicule)		2211 4510		0,60		
ROUES AV.	1 côté	Dépose-pose	2202 0210	0,20		
	2 côtés		2203 0210	0,30		
ROUES AR.	1 côté	Dépose-pose	2210 0210	0,20		
	2 côtés		2211 0211	0,30		
JANTE (roue déposée)		Rempl.	2206 0950	0,30		
PNEU (roue déposée)		Rempl.	2212 0950	0,30		
+ Suppl. : - Roue (déposée)		Equilibrage	2201 4551		+ 0,30	
ENJOLIVEUR(S)		Rempl.	2209 0910	0,10		
SUSPENSION AVANT						
AMORTISSEUR Y c. dépose-pose ressort et coupelles	1 côté	Rempl.	2315 0910	1,60	2315 0920	1,30
	2 côtés		2316 0910	2,70	2316 0920	2,30
(demi-train déposé)	1 côté	Rempl.	2315 0970	0,70		
RESSORT Y c. dépose-pose coupelles et amortisseurs	1 côté	Rempl.	2320 0910	1,60	2320 0920	1,30
	2 côtés		2321 0910	2,70	2321 0920	2,30
(demi-train déposé)	1 côté	Rempl.	2320 0970	0,70		
SUSPENSION ARRIERE						
AMORTISSEUR	1 côté	Rempl.	2382 0910	0,40	2382 0970	0,10
	2 côtés		2383 0910	0,70	2383 0970	0,20
+ Suppl. : - Support INF.	1 côté	Rempl.	2385 0911	+ 0,70	2385 0971	+ 0,30
RESSORT	1 côté	Dépose-pose	2388 0210	1,10		
	2 côtés		2389 0210	2,00		
	1 côté	Rempl.	2388 0910	1,60	2388 0970	0,30
	2 côtés		2389 0910	2,80	2389 0970	0,60
+ Suppléments :		Rempl.	2382 0911	+ 0,10	2382 0971	+ 0,10
- Amortisseur	1 côté	Rempl.	2390 0951	+ 0,40		
- Lame(s) (ressort déposé)		Rempl.	2396 0911	+ 0,20		
- Support silent-bloc						

COMMANDES ET CANALISATIONS DE FREINS

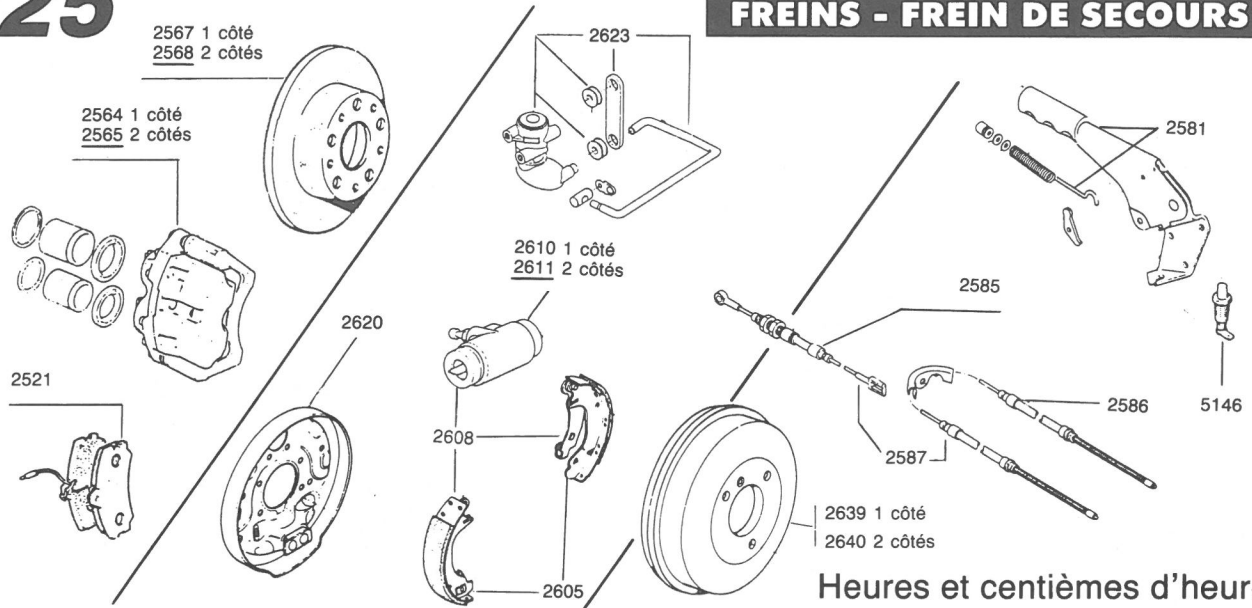


Heures et centièmes d'heure

OPÉRATIONS	Complètes			Complémentaires		
	Code	Temps		Code	Temps	
		1	2		1	2
COMMANDE FREINS						
CONTACTEUR de STOP	Rempl.	5127 0910	0,20			
INDICATEUR NIVEAU	Rempl.	2532 0910	0,20	2532 0920	0,10	
RÉSERVOIR MAÎTRE CYLINDRE	Rempl.	2506 0910	0,30	2506 0920	0,20	
MAÎTRE CYLINDRE Y c. purge	Rempl.	2507 0910		2507 0920		0,80
BOÎTIER ASSISTANCE	Rempl.	2514 0910		2514 0920		1,30
BOÎTIER ASSISTANCE et MAÎTRE CYLINDRE	Rempl.	2517 0910		2517 0920		1,80
CLAPET ANTI-RETOUR	Rempl.	2515 0910	0,20	2515 0920	0,10	
TUBE DÉPRESSION	Rempl.	2520 0910	0,20	2520 0920	0,10	
POMPE à VIDE	Rempl.	2524 0910	0,40	2524 0920	0,20	
SUPPORT POMPE à VIDE	Rempl.	2525 0910	0,70	2525 0920	0,50	
TIRANT POMPE à VIDE	Rempl.	2526 0910	0,50	2526 0920	0,20	
COURROIE POMPE à VIDE	Rempl.	2527 0910	0,20	2527 0920	0,10	
POULIE POMPE à VIDE	Rempl.	2528 0910	0,50	2528 0920	0,30	
POULIE POMPE à VIDE (sur pompe à eau)	Rempl.	2529 0910	0,40	2529 0920	0,30	
PÉDALE de FREINS	Rempl.	4214 0910	0,80	4214 0920	0,60	
Y c. dépose-pose protection sous moteur Diesel turbo		4214 0970	1,10	4214 0920	0,60	
PÉDALIER FREINS et EMBRAYAGE	Révision	4217 0310	1,20	4217 0320	1,00	
Y c. dépose-pose protection sous moteur Diesel turbo		4217 0370	1,50	4217 0320	1,00	
CANALISATIONS Y c. purge						
CANALISATION AVANT – de maître cylindre à 4 voies	Rempl.	2534 0910		2534 0920		0,60
– de maître cylindre à côté D.	Rempl.	2536 0910		2536 0920		0,80
+ Suppl. : – 2° tube côté D.	Rempl.	2536 0911	+ 0,20	2536 0921		+ 0,10
– de maître cylindre à côté G.	Rempl.	2537 0910	1,40	2537 0920		0,60
+ Suppl. : – 2° tube côté G.	Rempl.	2537 0911	+ 0,20	2537 0921		+ 0,10
+ Suppléments :						
– Flexible (1) 1 côté	Rempl.	2541 0911	+ 0,20	2541 0921		+ 0,20
– Raccord 4 voies	Rempl.	2547 0911	+ 0,30	2547 0921		+ 0,30
FLEXIBLE (1)	Rempl.	2541 0910	0,80			
+ Suppl. : – 2° flexible	Rempl.	2541 0911	+ 0,20			
RACCORD 4 voies	Rempl.	2547 0910	1,50	2547 0920		0,70
CANALISATION ARRIÈRE – de 4 voies à 2 voies	Rempl.	2666 0910	1,40	2666 0920		0,70
– de limiteur à 4 voies	Rempl.	2651 0910	1,50	2651 0920		0,80
– de 2 voies à limiteur	Rempl.	2654 0910	0,80	2654 0920		
– de 4 voies à cylindre de roue	Rempl.	2655 0910	0,90			
+ Suppléments :						
– Flexible AR.	Rempl.	2651 0911	+ 0,20			
– Canalisation de 4 voies à cylindre de roues	Rempl.	2655 0911	+ 0,20			
FLEXIBLE AR.	Rempl.	2661 0910	0,80			

C25

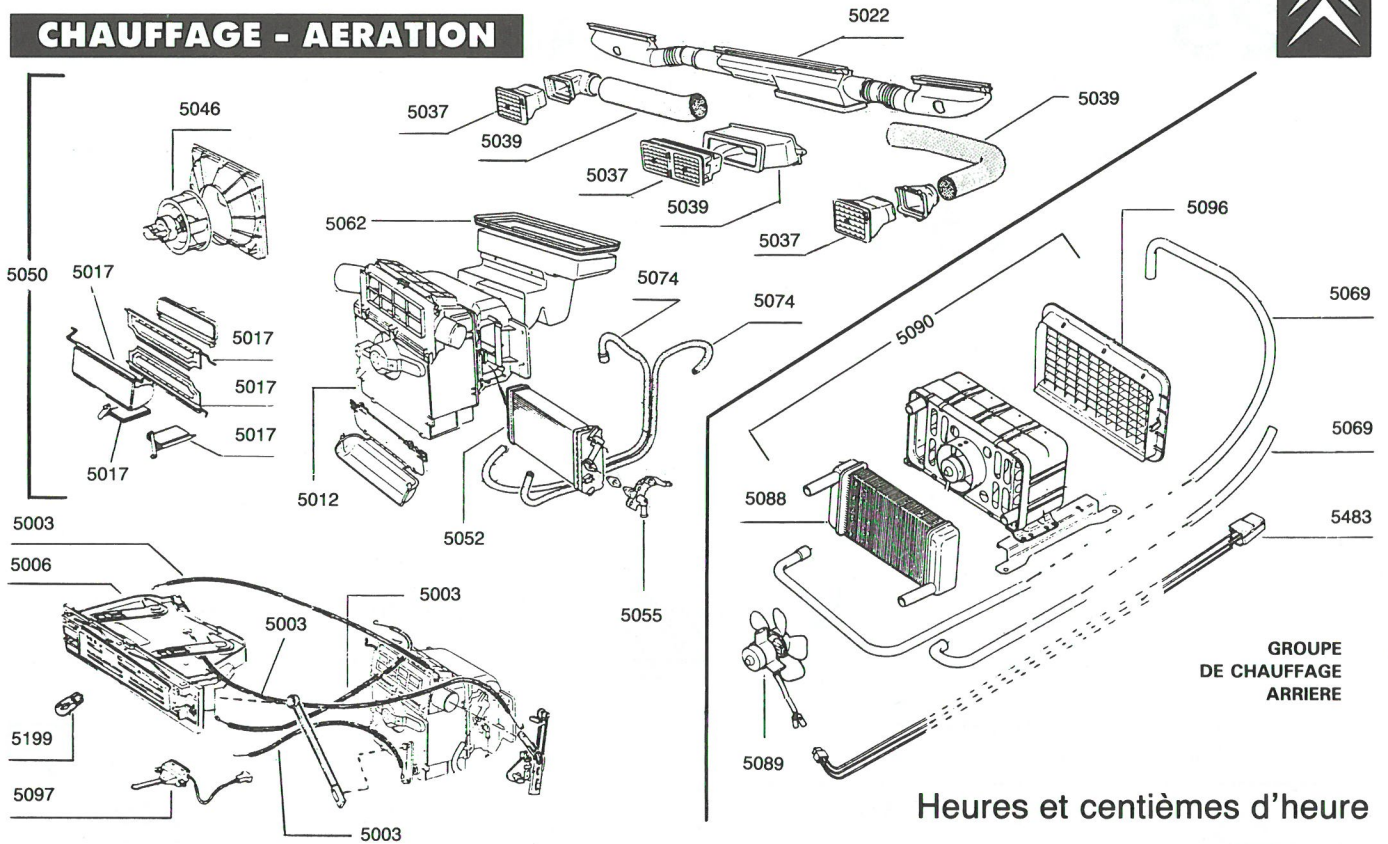
FREINS - FREIN DE SECOURS



Heures et centièmes d'heure

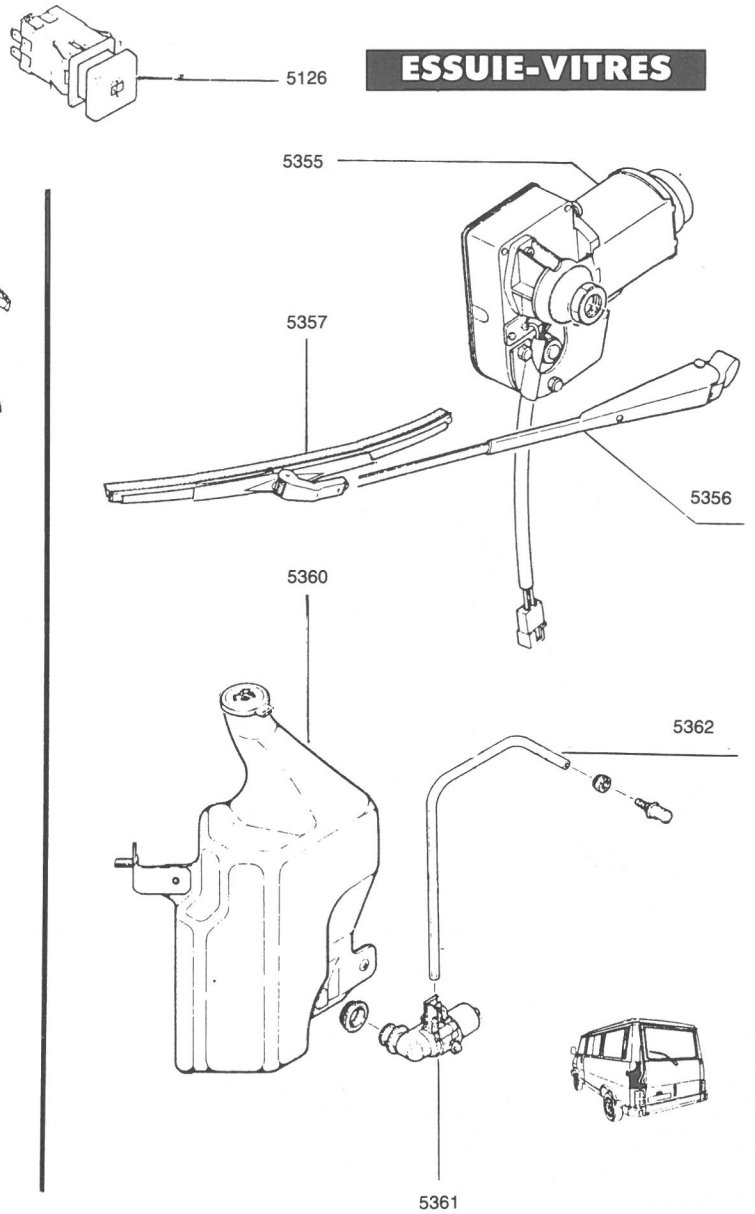
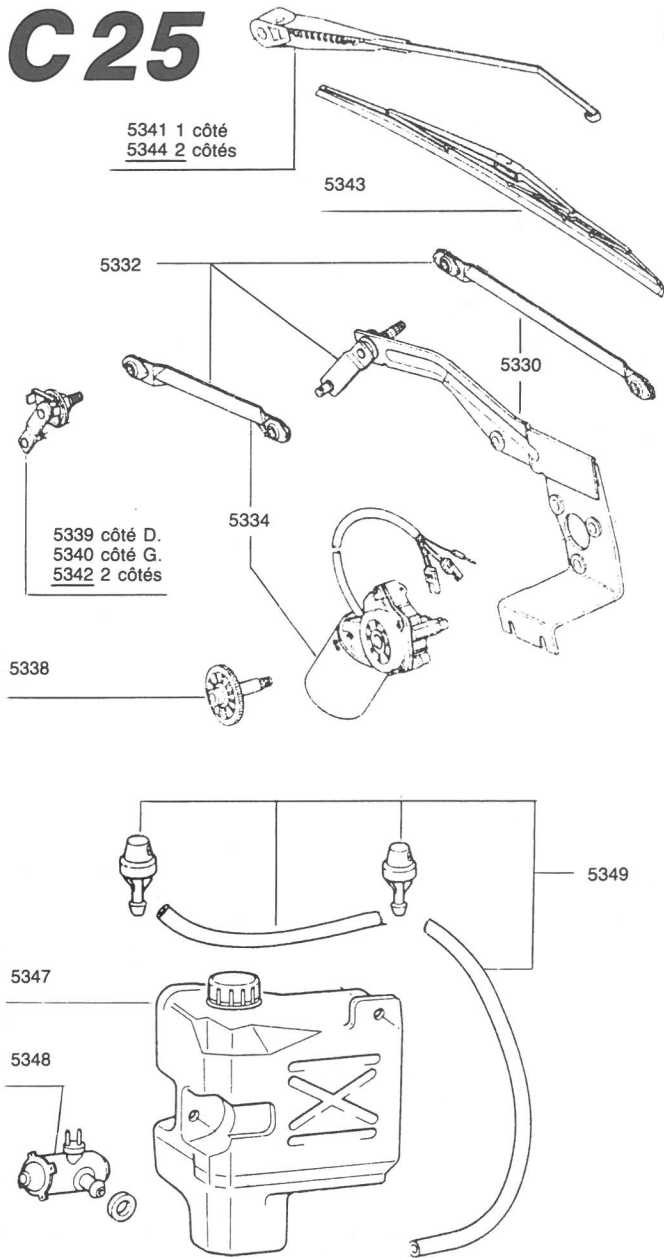
OPÉRATIONS	Complètes					
	Code	Temps		Code	Temps	
		1	2		1	2
FREINS AVANT						
PLAQUETTES						
ÉTRIER Y c. toilage ou rempl. plaquettes et purge						
+ Suppl. : - Disque						
DISQUE Y c. toilage ou rempl. plaquettes et purge						
FREINS ARRIÈRE						
SEGMENTS						
SEGMENTS et CYLINDRES de ROUES Y c. réglage frein de secours (Essieu AR. déposé)						
CYLINDRE ROUE Y c. réglage frein de secours						
TAMBOUR Y c. dépoussiérage (2 côtés)						
PLATEAU Y c. réglage frein de secours						
LIMITEUR Y c. réglage (Essieu AR. déposé)						
TIRANT et C/C LIMITEUR Y c. réglage						
FREINS AVANT et ARRIÈRE						
FREINS AV. et AR.						
+ Suppléments : à freins AV.						
- Etrier (déposé)						
- Disque à freins AR.						
- Câble frein secours						
- Roulements moyeu AR. (moyeu déposé)						
- Plateau						
- Limiteur						
- Maître cylindre						
- Maître cylindre et boîtier assistance						
FREIN SECOURS et CÂBLES						
LEVIER						
CÂBLE AV.						
CÂBLE AR.						
CONTACTEUR						

CHAUFFAGE - AERATION



OPÉRATIONS	Complètes			Complémentaires		
	Code	Temps		Code	Temps	
		1	2		1	2
GROUPE CHAUFFAGE AVANT						
OPÉRATIONS : comprenant dépose-pose de la planche de bord						
GROUPE CHAUFFAGE déposé						
CÂBLE COMMANDE	Rempl.	5003 0910		*2,40	5003 0970	0,30
TABLEAU COMMANDES	Rempl.	5006 0910		*2,40	5003 0970	0,40
* + Suppl. : - 1 câble	Rempl.	5003 0911		+ 0,20		
RHÉOSTAT sur tableau commandes	Rempl.	5097 0910		2,20	5097 0970	0,20
LAMPE(S) du tableau commandes	Rempl.	5199 0910	0,20			
VOLETS dans groupe	Rempl.	5017 0910		2,80	5017 0970	0,50
DEMI-BOÎTIERS	Rempl.	5012 0910		3,30	5012 0970	1,00
MOTEUR Y c. déshabillage-habillage partiel groupe chauffage	Rempl.	5046 0910		3,20	5046 0970	0,90
MOTEUR-B.V. déposé						
GROUPE CHAUFFAGE COMPLET	Dépose-pose	5050 0210		2,90	5050 0220	2,50
	Rempl.	5050 0910		3,90	5050 0920	3,50
(planche bord déposée)	Dépose-pose	5050 0270		0,80	5050 0280	0,40
	Rempl.	5050 0970		1,80	5050 0980	1,30
AÉROTHERME	Rempl.	5052 0910		1,40	5052 0920	1,00
ROBINET THERMOSTATIQUE	Rempl.	5055 0910		0,90	5055 0920	0,50
+ Suppl. : - 1 tuyau eau	Rempl.	5074 0911		+ 0,20	5074 0921	+ 0,20
1 TUYAU EAU	Rempl.	5074 0910		0,80	5074 0920	0,40
+ Suppl. : - 2° tuyau eau	Rempl.	5074 0911		+ 0,20	5074 0921	+ 0,20
CONDUIT INF. AÉRATION	Rempl.	5028 0910	0,30			
CONDUIT SOUPLE	Rempl.	5039 0910	0,50			
AÉRATEUR sur planche de bord	Rempl.	5037 0910	0,20			
BOÎTIER PRISE AIR sous capot	Rempl.	5062 0910	0,20			
BUSE DÉGIVRAGE	Rempl.	5022 0910		2,30		
(planche bord déposée)	Rempl.	5022 0970		0,20		
GROUPE CHAUFFAGE ARRIÈRE						
GROUPE CHAUFFAGE déposé						
COMMUTATEUR	Rempl.	5117 0910	0,20			
GRILLE VENTILATION	Rempl.	5096 0910	0,30		5096 0970	0,10
AÉROTHERME	Rempl.	5088 0910		1,20	5090 0970	0,40
MOTEUR	Rempl.	5089 0910		0,40		0,20
GROUPE COMPLET	Dépose-pose	5090 0210		1,30		
	Rempl.	5090 0910		1,50	5090 0950	0,20
TUYAU(X) EAU Y c. dépose-pose tapis et groupe	Rempl.	5069 0910		4,70		
+ Suppl. : - Faisceau électrique	Rempl.	5483 0911		+ 0,30		
FAISCEAU ÉLECTRIQUE Y c. dépose-pose tapis	Rempl.	5483 0910		4,00		
+ Suppl. : - Planche de bord	Dépose-pose	4301 0211		+ 1,80		

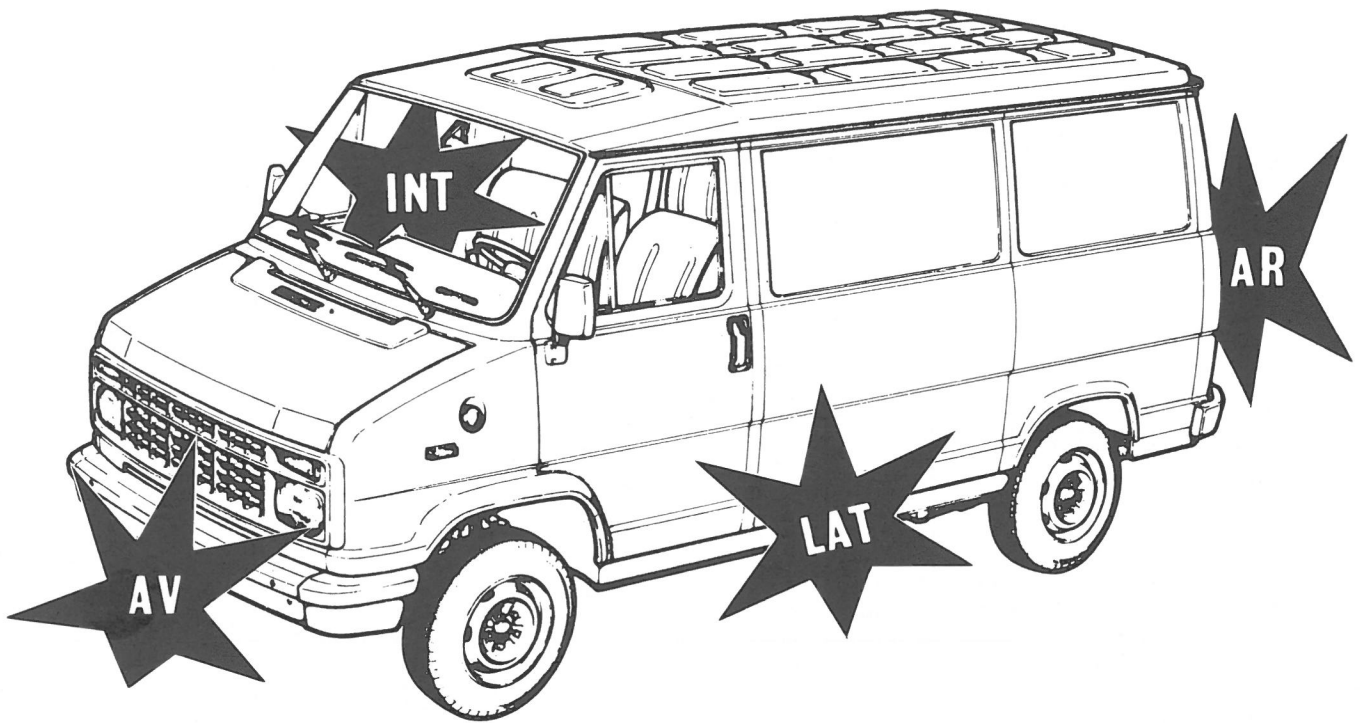
C25



ESSUIE-VITRES

Heures et centièmes d'heure

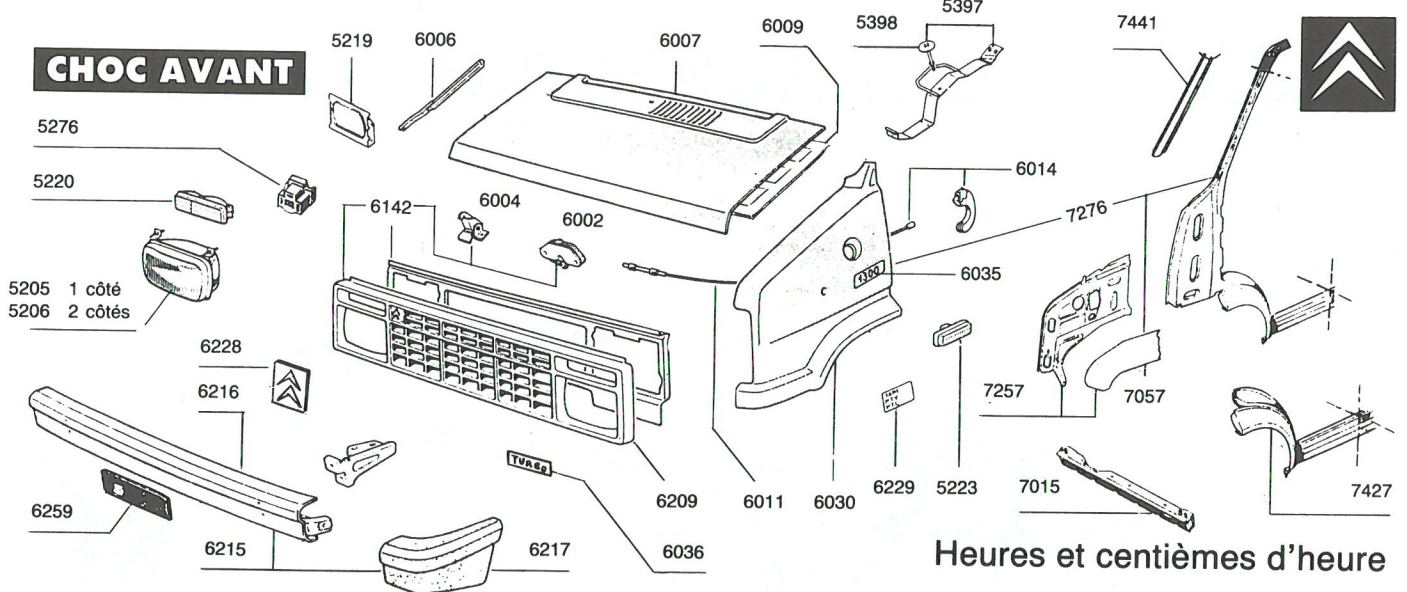
OPÉRATIONS	Complètes			Complémentaires		
	Code	Temps		Code	Temps	
		1	2		1	2
ESSUIE-VITRE AVANT						
ENSEMBLE MOTEUR et MÉCANISME	Dépose-pose	5330 0210	0,70	ENSEMBLE déposé		
MÉCANISME	Rempl.	5332 0910	1,00			
MOTEUR	Rempl.	5334 0910	0,30			
PIGNON ENTRAÎNEMENT	Rempl.	5338 0910	0,60			
AXE PORTE RACLETTE	Rempl.	5339 0910	1,10			
	Rempl.	5340 0910	0,30			
	Rempl.	5342 0910	1,20			
PORTE RACLETTE	Rempl.	5341 0910	0,10			
	Rempl.	5344 0910	0,20			
RACLETTE(S)	Rempl.	5343 0910	zéro			
RÉSERVOIR	Rempl.	5347 0910	0,30			
POMPE	Rempl.	5348 0910	0,20			
GICLEUR ET TUBE	Rempl.	5349 0910	0,30			
ESSUIE-VITRE ARRIÈRE						
BOUTON COMMANDE	Rempl.	5126 0910	0,10			
MOTEUR	Rempl.	5355 0910	0,50			
PORTE RACLETTE	Rempl.	5356 0910	0,10			
RACLETTE	Rempl.	5357 0910	zéro			
RÉSERVOIR	Rempl.	5360 0910	0,40			
POMPE	Rempl.	5361 0910	0,40			
GICLEUR et TUBE	Rempl.	5362 0910	0,40			



Zones et localisation des chocs

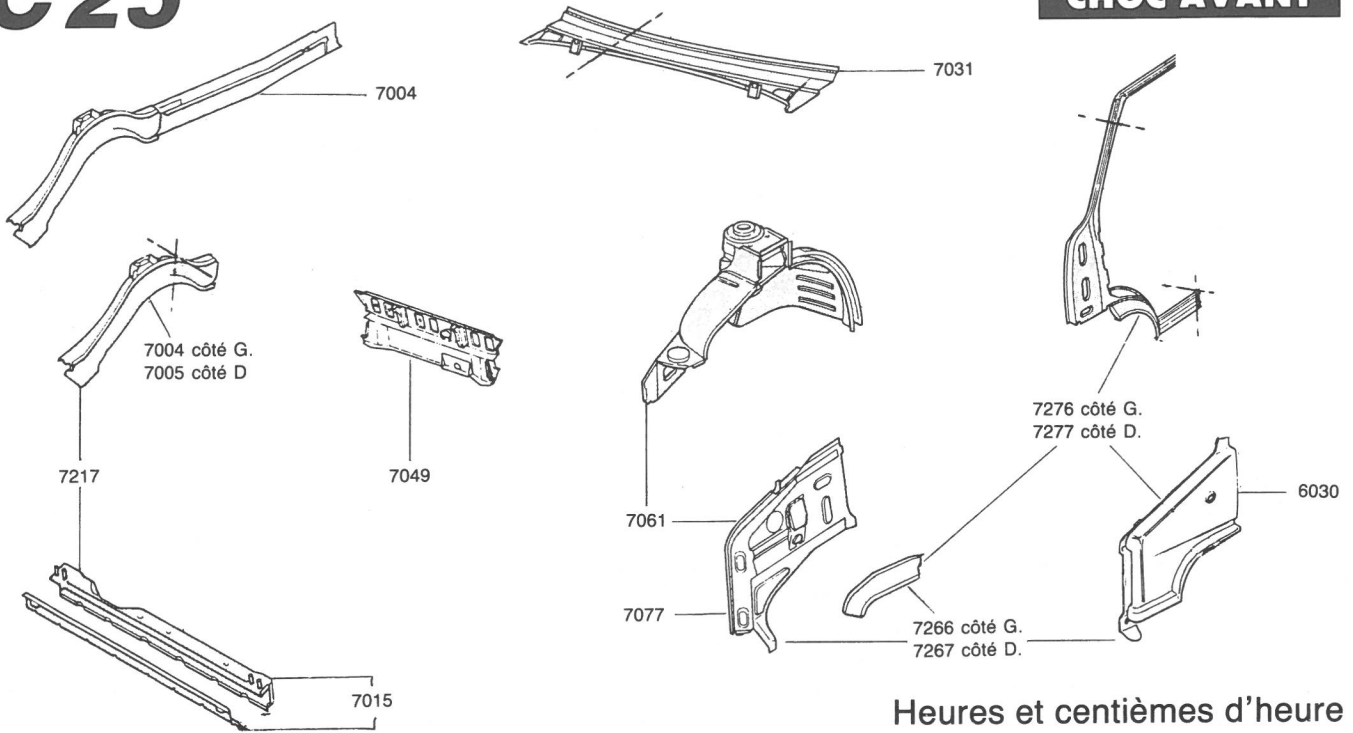
Pages :	38 à 39	CHOC AVANT
	40 à 43	CHOC LATÉRAL
	44 à 47	CHOC ARRIÈRE
	48 à 50	CHOC INTERIEUR
	51	CAISSE
	52	VITRES - LAMPES - PEINTURE

CHOC AVANT



Heures et centièmes d'heure

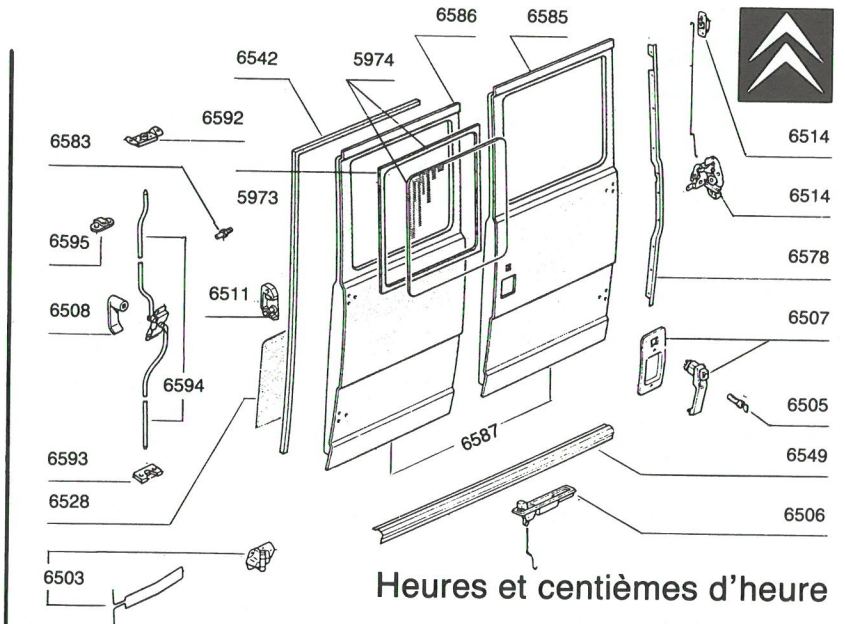
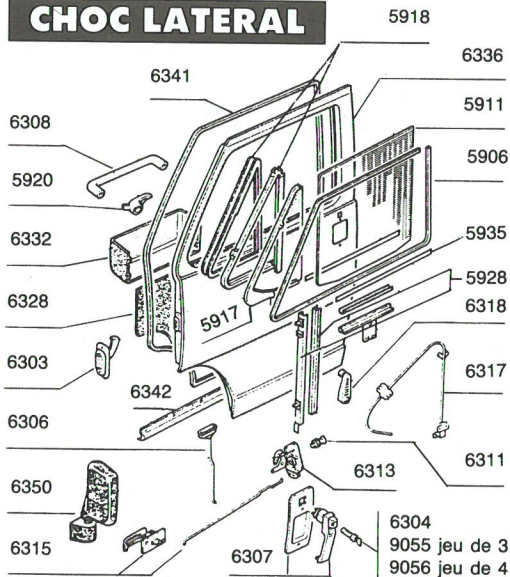
OPÉRATIONS	COMPLÈTES		OPÉRATIONS	COMPLÈTES			
	Code	Temps		Code	Temps		
		1 2		1 2			
ÉCLAIRAGE AVANT			CAPOT				
OPÉRATIONS : Y c. réglage phares			CAPOT	Dépose-pose	6007 0210 0,30		
BLOC OPTIQUE 1 côté Rempl.	5205 0910	0,50	Déshabillage-habillage	6007 0750	0,40		
2 côtés	5206 0910	0,70	Rempl.	6007 0910	0,70		
+ Suppl. : - 1 support bloc optique	5219 0911	+ 0,20	Peinture	6007 1110	1,90		
SUPPORTS BLOC OPTIQUE Rempl.	5219 0910	0,70	+ Suppl. : - Insonorisant	6009 0210	+ 0,20		
FEU AV. INDICATEUR DIRECTION Rempl.	5220 0910	0,20	- Monogramme	6036 0210	+ 0,20		
CONNECTEUR LAMPE Rempl.	5276 0910	0,10	HABILLAGE - COMMANDE SÉCURITÉ				
FEU INDICATEUR DIRECTION sur aile Rempl.	5223 0910	0,10	SERRURE Rempl.	6002 0910	0,30		
PARE-CHOC AVANT			CROCHET SÉCURITÉ Rempl.	6004 0910	0,40		
PLAQUE POLICE Y c. numéros Rempl.	6259 0910	0,40	CÂBLE OUVERTURE Rempl.	6011 0910	0,20		
PARE-CHOC AV. Dépose-pose	6215 0210	0,60	TIRETTE et CÂBLE commande ouverture Rempl.	6014 0910	0,40		
Y c. plaque police Déshabillage-habillage	6215 0750	0,50	INSONORISANT Rempl.	6009 0910	0,50		
Y c. plaque police Rempl.	6215 0910	1,10	MONOGRAMME TURBO Rempl.	6036 0910	0,20		
LAME CENTRALE Y c. plaque police Rempl.	6216 0910	1,00	BÉQUILLE Rempl.	6006 0910	0,20		
LAME LATÉRALE 1 côté Rempl.	6217 0910	0,20	SUPPORT ROUE SECOURS				
HABILLAGE AVANT			VIS SUPPORT ROUE SECOURS Rempl.	5398 0910	0,10		
ENSEMBLE CALANDRE Dépose-pose	6142 0210	1,10	SUPPORT ROUE SECOURS Rempl.	5397 0910	0,20		
Déshabillage-habillage	6142 0750	1,20	HABILLAGE AILE AV.				
Rempl.	6142 0910	2,30	TARE Rempl.	6229 0910	0,20		
Peinture	6142 1110	1,10	MONOGRAMME sur AILE Rempl.	6035 0910	0,20		
CALANDRE Rempl.	6209 0910	0,40	AU SOL				
CHEVRONS Rempl.	6228 0910	0,10	N.c. déshabillage-habillage des éléments déposés				
		0,30	AILE AV. M/E = 1,40 S/F = 3,10 Rempl.				
			+ T = 5,80				
			Peinture				
			+ Suppléments :				
			- Goulotte carburant (partielle) Rempl.				
			- Tôle ext. passage roue (section) T = 1,40				
			Peinture				
			- Tôle montant baie T = 1,30 Rempl.				
			Peinture				
			- Doublure aile et tôle ext. passage roue (section) M/E = 1,80 S/F = 0,40 Rempl.				
			+ T = 2,10				
			Peinture				
			- Panneau côté partie INF. AV. (section) S/F = 1,10 Rempl.				
			+ T = 5,90				
			Peinture				
			PANNEAU CÔTÉ INF. (section) Rempl.				
			M/E = 0,40 S/F = 1,80				
			+ T = 6,90				
			Peinture				
			TRAVERSE AV. Rempl.				
			M/E = 3,00 S/F = 1,50				
			+ T = 4,60				
			Peinture				
			+ Suppl. : - Protection sous moteur				
			Dépose-pose				
			AILE AV. - TÔLE EXT. PASSAGE ROUE PARTIE AV. PANNEAU CÔTÉ (section) Rempl.				
			M/E = 4,30 S/F = 4,20 côté D.				
			M/E = 5,40 S/F = 4,20 côté G.				
			+ T = 13,20 1 côté				
			Peinture				
			+ Suppl. : - Traverse AV. T = 3,20				
			Rempl.				
			Peinture				



Heures et centièmes d'heure

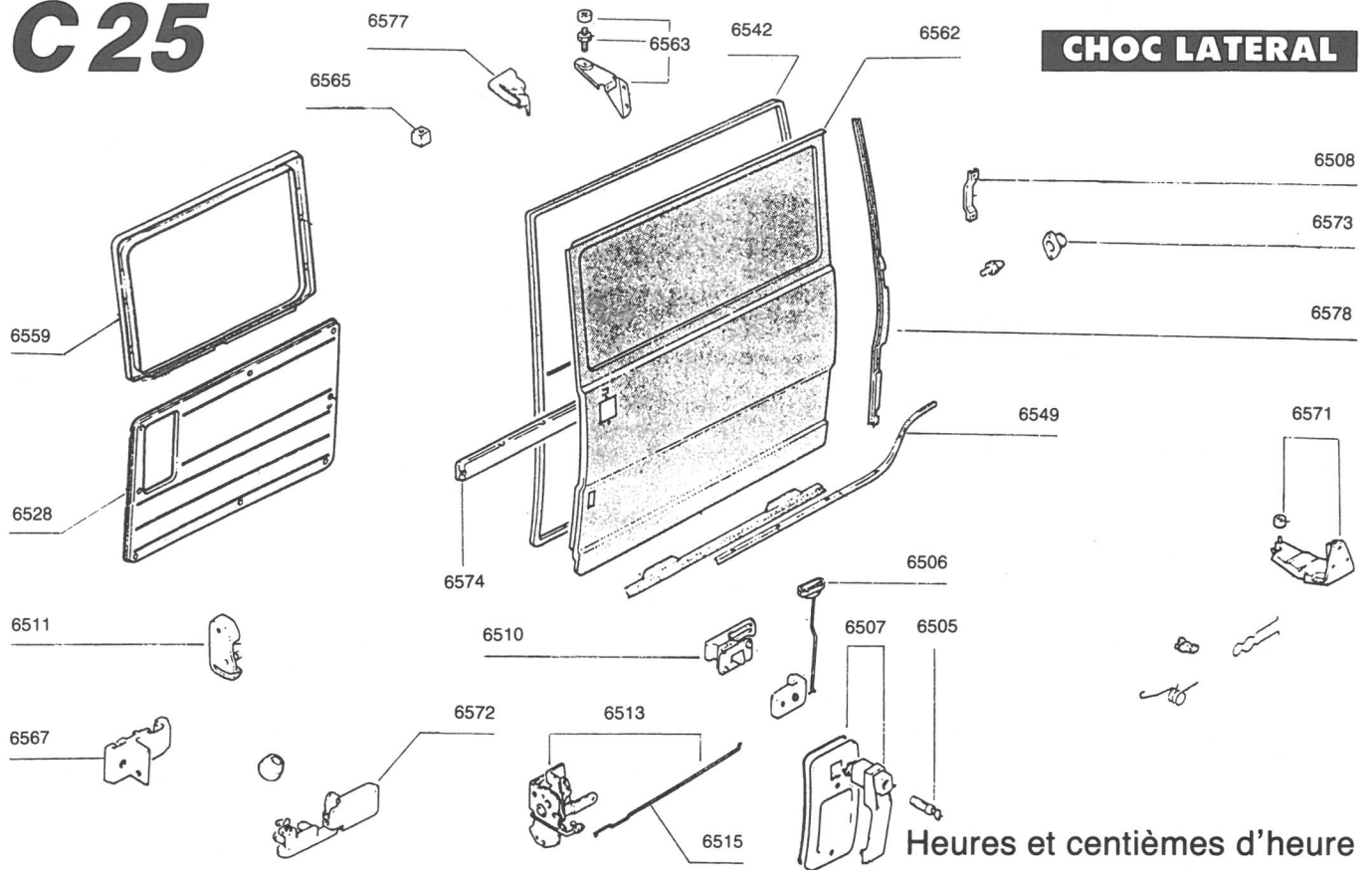
OPÉRATIONS SUR BANC								
N.c. remise en ligne de la caisse - N.c. déshabillage-habillage éléments déposés. N.c. réglage phares, N.c. contrôle géométries AV. et AR.								
OPÉRATIONS	COMPLÈTES			OPÉRATIONS	COMPLÈTES			
	Code	Temps			Code	Temps		
		1	2	3		1	2	3
Y c. dépose-pose moteur-B.V., demi-trains AV., direction, échappement, réservoir carburant, habillage AV., purge des freins, réglages limiteur et frein secours.								
TRAVERSE AV. M/E = 10,30 S/F = 1,40 Essence/Diesel Diesel turbo + TX/B = 8,60 Peinture + Suppléments : - Longeron AV. (section) Rempl. M/E = 1,70 côté D. M/E = 2,40 côté G. + TX/B = 5,40 Peinture	7015 5210 7015 5270 7015 4030 7015 1110 7004 5211 7005 5211 7004 4031 7004 1111							
AILE AV. - TÔLE EXT. PASSAGE ROUE PANNEAU CÔTÉ PARTIE AV. (section) côté D. Rempl. M/E = 15,50 S/F = 4,70 Essence/Diesel M/E = 17,00 S/F = 4,70 Diesel turbo côté G. Rempl. M/E = 15,80 S/F = 4,70 Essence/Diesel M/E = 17,30 S/F = 4,70 Diesel turbo + TX/B = 17,20 1 côté Peinture + Suppléments : - Doublure aile T = 2,20 Rempl. Peinture - Passage roue Y c. doublure Rempl. T = 11,90 Peinture - 2° aile AV. Rempl. M/E = 0,50 T = 4,50 Peinture - 2° aile AV. - Doublure aile Tôle ext. passage roue (section) Rempl. M/E = 2,30 côté D. M/E = 1,60 côté G. + T = 6,50 1 côté Peinture	7276 5210 7276 5270 7277 5210 7277 5270 7277 4030 7277 1110 7077 4031 7077 1111 7061 4031 7061 1111 6030 5211 6030 4031 6030 1111 7266 5211 7267 5211 7266 4031 7266 1111							
UNIT AV. comprenant 2 ailes AV., 2 tôles ext., 2 passages roues, 2 doublures ailes, 2 pan- neaux côtés parties AV. (section) Rempl. M/E = 20,80 S/F = 6,10 Essence-Diesel M/E = 22,30 S/F = 6,10 Diesel turbo + TX/B = 52,50 Peinture + Suppléments : - Traverse AV. T = 3,20 Rempl. Peinture - Traverse AV. - Longeron (section) T = 5,60 Rempl. Peinture - Traverse direction Rempl. T = 4,80 Peinture - Traverse INF. de baie (section) Rempl. T = 2,80 Peinture - Longeron AV. N.c. traverses Rempl. T = 7,00 Peinture - Phares Réglage - Phares supplémentaires Réglage - Géométries AV. et AR. Contrôle - Parallélisme Réglage - Tapis central et banquettes (sur combi) Réglage suppl. : à longeron Dépose-pose	7018 5210 7018 5270 7018 4030 7018 1110 7015 4031 7015 1111 7217 4031 7217 1111 7049 4031 7049 1111 7031 4031 7031 1111 7004 4071 7004 1171 5202 0411 + 0,30 5214 0411 + 0,20 2002 0511 2003 0411 9014 0211 + 2,00							

CHOC LATÉRAL



Heures et centièmes d'heure

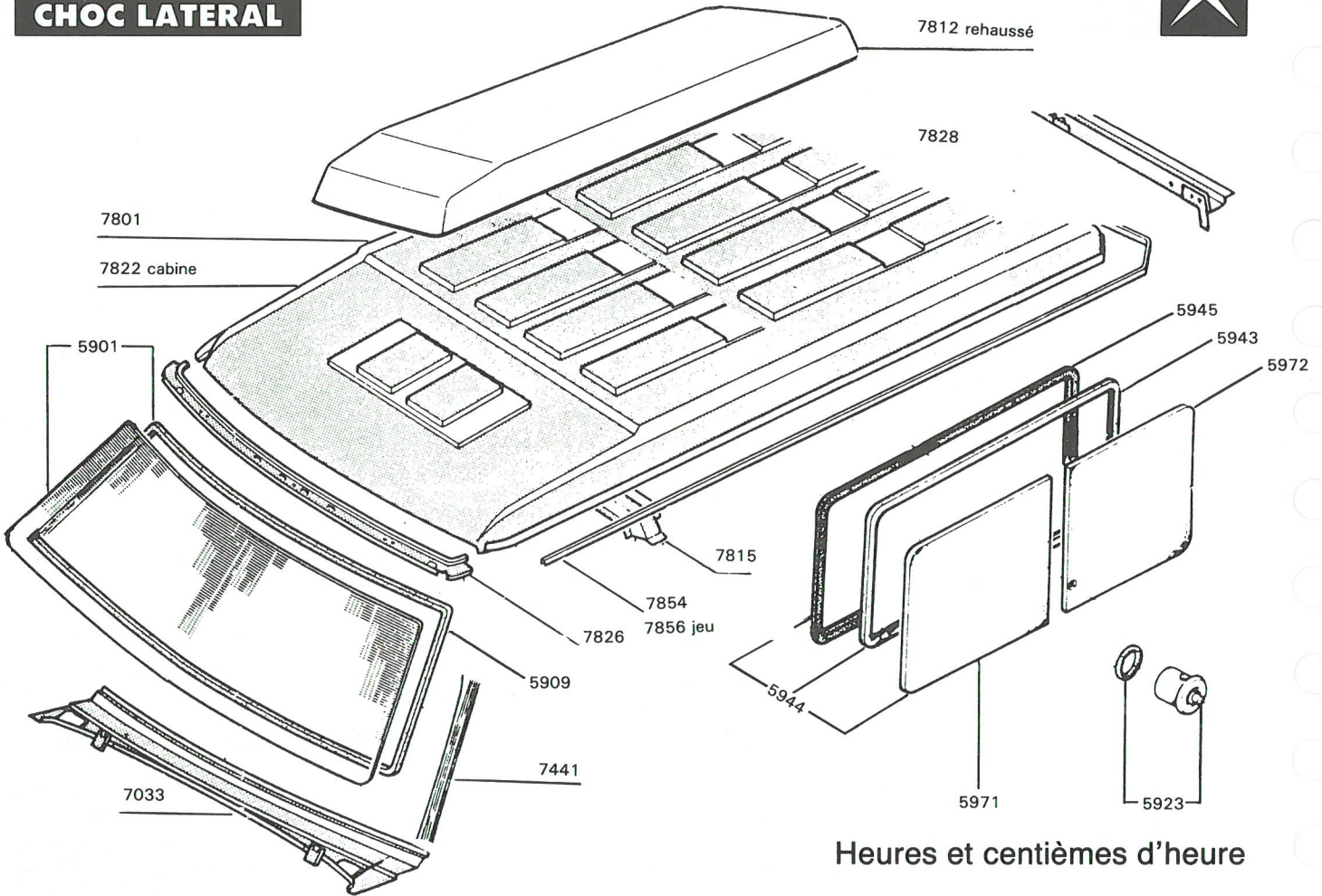
OPÉRATIONS	COMPLÈTES			OPÉRATIONS	COMPLÈTES		
	Code	Temps			Code	Temps	
		1	2			1	2
PORTE AVANT				PORTES LATÉRALES BATTANTES			
PORTE				PORTE LATÉRALE AV.			
Dépose-pose	6336 0210	0,60		Dépose-pose	6585 0210	0,50	
Déshabillage-habillage	6336 0750	2,20		Déshabillage-habillage	6585 0750	1,80	
Rempl.	6336 0910	2,80		Rempl.	6585 0910	2,30	
Peinture	6336 1110		2,40	Peinture	6585 1110		2,80
HABILLAGE - COMMANDE SÉCURITÉ				PORTE LATÉRALE AR.			
TIRANT	Rempl. 6303 0910	0,30		Dépose-pose	6586 0210	0,50	
BARILLETS (Jeu de 3)	Rempl. 9055 0910	2,00		Déshabillage-habillage	6586 0750	1,60	
	Révision 9055 0310	2,30		Rempl.	6586 0910	2,10	
BARILLETS (Jeu de 4)	Rempl. 9056 0910	2,80		Peinture	6586 1110		2,80
	Révision 9056 0310	3,20		PORTES LATÉRALES AV. et AR.			
BARILLET (déposé)	Révision 6304 0350	0,10		Dépose-pose	6587 0210	1,00	
POIGNÉE EXT. et barillet	Rempl. 6307 0910	0,60		Déshabillage-habillage	6587 0750	4,20	
POIGNÉE INT.	Rempl. 6308 0910	0,10		Rempl.	6587 0910	5,20	
COMMANDE CONDAMNATION INT.	Rempl. 6306 0910	0,40		Peinture	6587 1110		4,60
GACHE	Rempl. 6311 0910	0,20		HABILLAGE - COMMANDE SÉCURITÉ			
PLATINE	Rempl. 6313 0910	0,70		DOIGT	Rempl. 6583 0910	0,10	
TRINGLES et COMMANDE SERRURE	Rempl. 6315 0910	0,60		SERRURE CENTRALE	Rempl. 6514 0910	0,60	
PANNEAU INT. GARNI (déposé)	Rempl. 6328 0910	0,50		GACHE CENTRALE	Rempl. 6511 0910	0,20	
	Rempl. 6328 0950	0,20		COMMANDE CONDAMNATION INT.	Rempl. 6506 0910	0,20	
VIDE POCHE	Rempl. 6332 0910	0,40		GARNITURE ÉTANCHÉITÉ et PROFILES			
(panneau INT. GARNI déposé)	Rempl. 6332 0970	0,10		Rempl.	6542 0910	0,40	
GARNITURE ÉTANCHÉITÉ (bas de porte)	Rempl. 6341 0910	0,20		PROFILE sur GARNITURE (1)	Rempl. 6578 0910	0,20	
	Rempl. 6342 0910	0,40		TIRANT	Rempl. 6503 0910	0,20	
GARNITURE ÉTANCHÉITÉ (sur caisse)	Rempl. 6342 0910	0,40		GUIDE SUP. de CRÉMÔNE	Rempl. 6592 0910	0,10	
RÉTROVISEUR EXT.	Rempl. 6350 0910	0,20		GUIDE INF. de CRÉMÔNE	Rempl. 6593 0910	0,10	
	Rempl. 6350 0910	0,20		POIGNÉE EXT. et barillet	Rempl. 6507 0910	0,50	
VITRES				POIGNÉE INT.	Rempl. 6508 0910	0,10	
VITRE DÉFLECTEUR	Rempl. 5917 0910	0,70		BARILLET	Rempl. 6505 0910	0,50	
CADRE et VITRE DÉFLECTEUR	Rempl. 5918 0910	0,70			Révision 6505 0310	0,60	
VITRE MOBILE	Rempl. 5911 0910	0,70		(déposé)	6505 0350	0,10	
+ Suppléments :				SERRURE SUP. et TRINGLE COMMANDE			
- Vitre déflecteur brisée	Nettoyage 5917 2411	+ 0,20		Rempl.	6514 0970	0,30	
- Vitre mobile brisée	Nettoyage 5911 2411	+ 0,20		CRÉMÔNE COMPLÈTE	Rempl. 6594 0910	0,50	
- Lève-vitre	Rempl. 6317 0911	+ 0,20		PALIER(S) TIGES CRÉMÔNE	Rempl. 6595 0910	0,20	
VERROUILLAGE DÉFLECTEUR	Rempl. 5920 0910	0,40		GARNITURE ÉTANCHÉITÉ INF. (sur caisse)			
GUIDES et COULISSES				Rempl.	6549 0910	0,30	
Y c. dépose-pose glace	Rempl. 5928 0910	0,80		CHARNIÈRE(S) PORTE peinture	Rempl. 6524 0910	0,80	
LÈCHE-VITRE EXT.	Rempl. 5935 0910	0,20		PANNEAU INT. GARNI	Rempl. 6528 0910	0,20	
LÈCHE-VITRE INT.	Rempl. 5953 0910	0,20		VITRE			
ENJOLIVEURS ENCADREMENT VITRE INT.	Rempl. 5905 0910	0,30		VITRE et C/C scellement	Rempl. 5974 0910	0,60	
	Rempl. 5906 0910	0,30		C/C SCCELLEMENT	Rempl. 5973 0910	0,60	
ENJOLIVEURS ENCADREMENT VITRE EXT.	Rempl. 6318 0910	0,10		+ Suppl. :- Brisée	Nettoyage 5974 2411	+ 0,20	
MANIVELLE LÈVE-VITRE	Rempl. 6317 0910	0,50					
LÈVE-VITRE							



Heures et centièmes d'heure

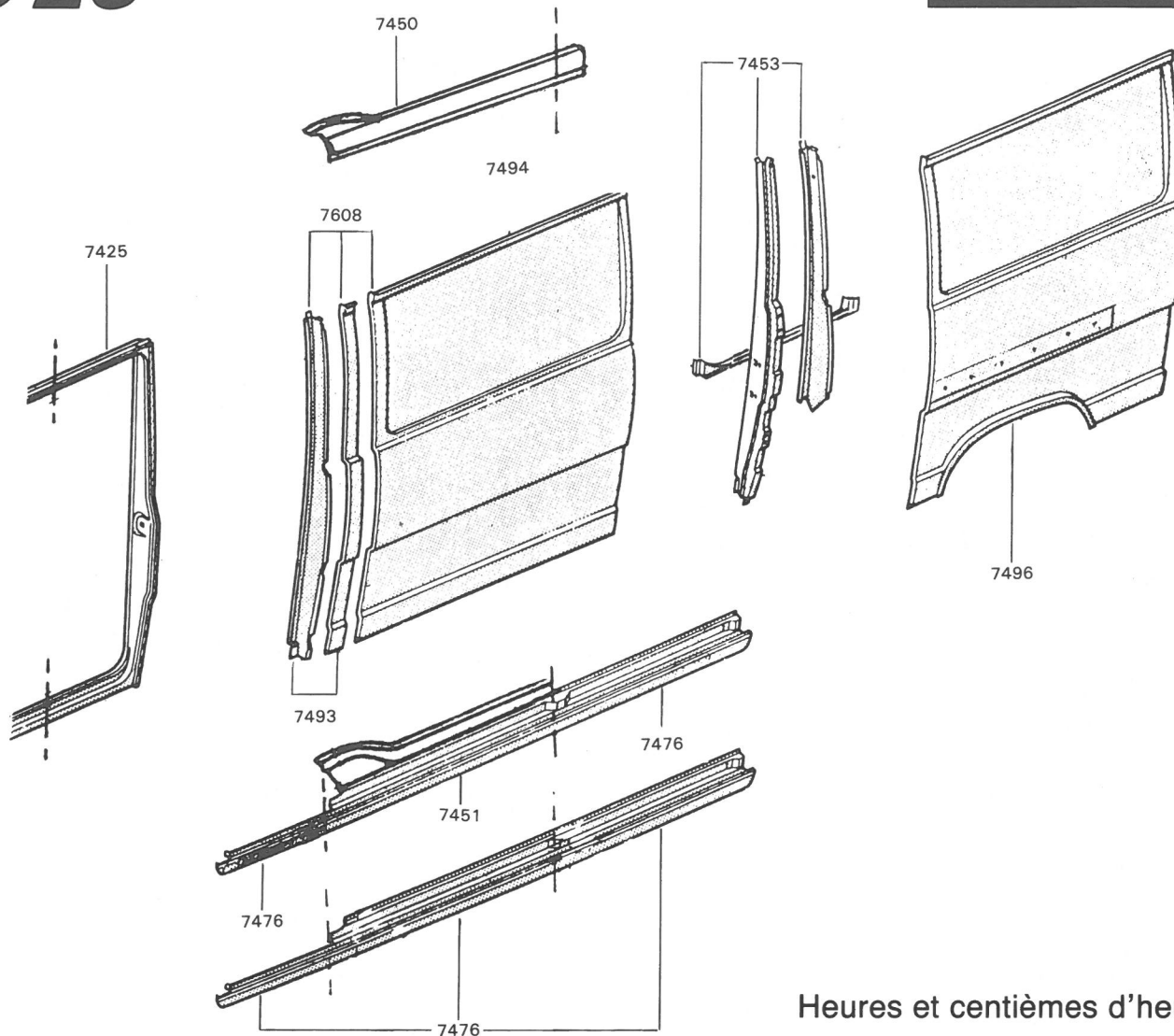
OPÉRATIONS	COMPLÈTES			OPÉRATIONS	COMPLÈTES		
	Code	Temps			Code	Temps	
		1	2			1	2
PORTE LATÉRALE COULISSANTE FOURGON TÔLE				PORTE LATÉRALE COULISSANTE FOURGON COMBI			
PORTE COULISSANTE Dépose-pose	6562 0210	0,60		PORTE COULISSANTE Dépose-pose	6562 0210	1,20	
Déshabillage-habillage	6562 0750	1,70		Déshabillage-habillage	6562 0770	2,90	
Rempl.	6562 0910	2,30		Rempl.	6562 0970	4,10	
Peinture	6562 1110		3,40	Peinture	6562 1170		3,00
HABILLAGE - COMMANDE SÉCURITÉ				HABILLAGE - COMMANDE SÉCURITÉ			
COMMANDE CONDAMNATION INT. Rempl.	6506 0910	0,20		COMMANDE CONDAMNATION Rempl.	6506 0970	0,30	
POIGNÉE EXT. et barillet Rempl.	6507 0970	0,40		POIGNÉE EXT. et BARILLET Rempl.	6507 0980	0,50	
POIGNÉE INT. Rempl.	6508 0910	0,10		POIGNÉE INT. Rempl.	6508 0970	0,40	
POIGNÉE TIRAGE Rempl.		zéro		POIGNÉE TIRAGE Rempl.	6520 0910	0,20	
RENOI et COMMANDE CONDAMNATION Rempl.	6510 0910	0,40		RENOI et COMMANDE CONDAMNATION Rempl.	6510 0970	0,70	
GACHE Rempl.	6511 0910	0,20		GACHE Rempl.	6511 0910	0,20	
PLATINE et TRINGLES Rempl.	6513 0970	0,60		PLATINE et TRINGLES Rempl.	6513 0910	0,70	
TRINGLES COMMANDES Rempl.	6515 0910	0,40		TRINGLES COMMANDES Rempl.	6515 0980	0,70	
BARILLET Rempl.	6505 0970	0,40		BARILLET Rempl.	6505 0980	0,50	
(déposé) Révision	6505 0370	0,50		(déposé) Révision	6505 0380	0,60	
ROUE GUIDE SUP. et SUPPORT Révision	6505 0350	0,10		ROUE GUIDE SUP. et SUPPORT Révision	6505 0350	0,10	
BUTÉE SUP. Rempl.	6563 0910	0,20		BUTÉE SUP. Rempl.	6563 0970	0,30	
BUTÉE INF. Rempl.	6565 0910	0,20		BUTÉE INF. Rempl.	6565 0970	0,30	
ARRÊT PORTE Rempl.	6566 0910	0,20		ARRÊT PORTE Rempl.	6566 0910	0,20	
DISPOSITIF CENTRAL et GALET Rempl.	6567 0910	0,30		ARRÊT PORTE Rempl.	6567 0970	0,20	
DISPOSITIF INF. et MÉCANISME Rempl.	6572 0910	0,80		DISPOSITIF CENTRAL et GALETS Rempl.	6572 0910	0,80	
GACHE RETENUE sur PIED AR. Rempl.	6571 0910	0,60		DISPOSITIF INF. et MÉCANISME Rempl.	6571 0910	0,60	
GUIDE CENTRAL Rempl.	6573 0910	0,20		GACHE RETENUE sur PIED AR. Rempl.	6573 0910	0,20	
+ Suppl. : - Carter sur guide central	6574 0910	0,80		GUIDE CENTRAL Rempl.	6574 0970	1,10	
PROFLE GARNITURE ÉTANCHÉITÉ (1) Dépose-pose	6575 0911	+ 0,30		PROFLE GARNITURE ÉTANCHÉITÉ (1) Rempl.	6578 0970	0,30	
GARNITURE ÉTANCHÉITÉ Y c. dépose-pose porte Rempl.	6578 0970	0,30		GARNITURE ÉTANCHÉITÉ Y c. dépose-pose porte Rempl.	6542 0980	1,90	
GARNITURE ÉTANCHÉITÉ INF. (sur caisse) Rempl.	6542 0970	0,90		GARNITURE ÉTANCHÉITÉ INF. (sur caisse) Rempl.	6549 0970	0,20	
PANNEAU INT. GARNI Rempl.	6549 0970	0,20		GARNITURE de SUPPORT GALET SUP. Rempl.	6577 0910	0,20	
	6528 0970	0,30		GARNITURE d'ENTOURAGE GLACE Rempl.	6559 0910	0,40	
				PANNEAU INT. GARNI Rempl.	6528 0910	0,30	

CHOC LATÉRAL



Heures et centièmes d'heure

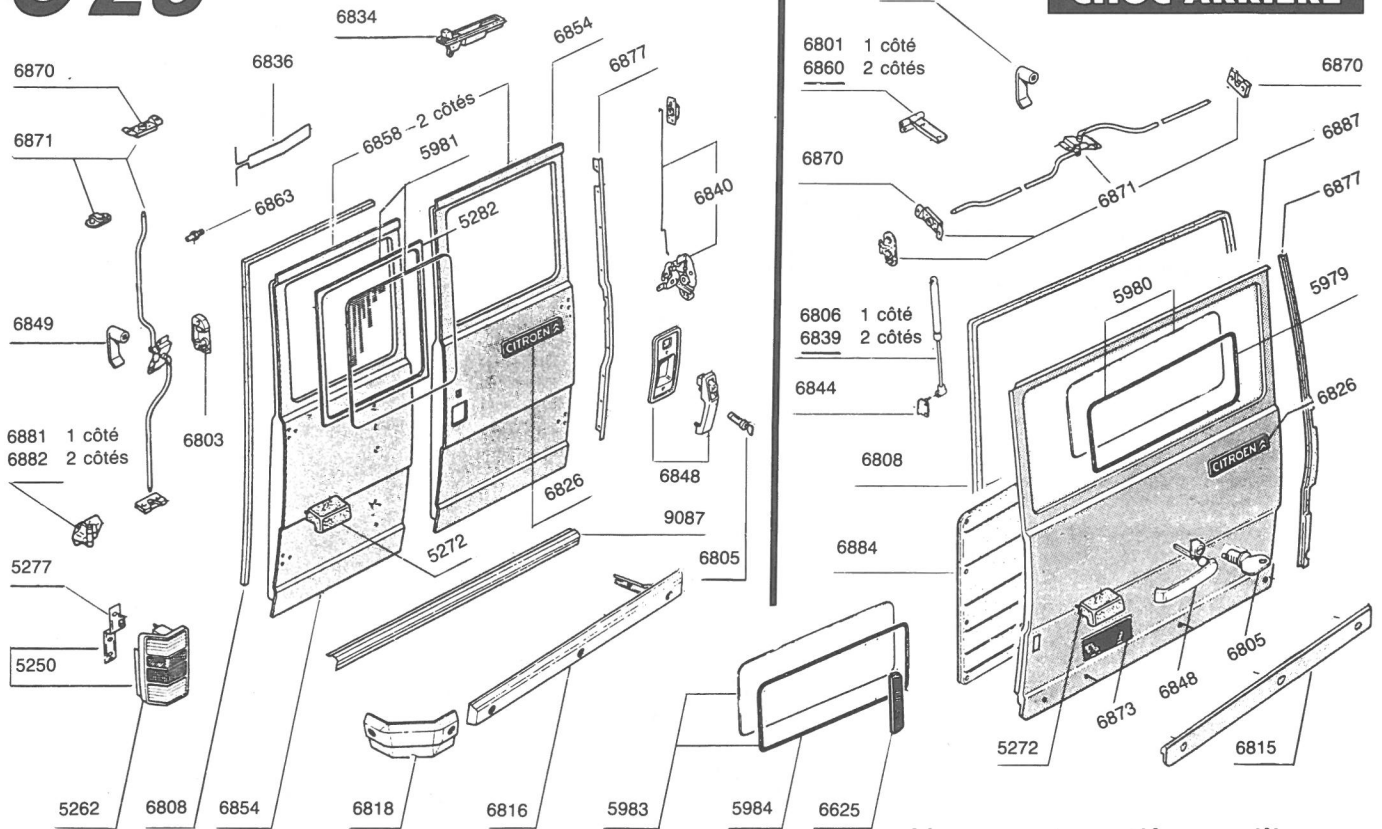
OPÉRATIONS	COMPLÈTES			OPÉRATIONS	COMPLÈTES		
	Code	Temps			Code	Temps	
		1	2	3			1
VITRES				PAVILLON			
PARE-BRISE et C/C scellement	Rempl.	5901 0910	1,30	PROF. PAVILLON (1)	Rempl.	7854 0910	0,20
+ Suppl. : - Brisé	Nettoyage	5901 2411	+ 0,50	PROF. PAVILLON (jeu)	Rempl.	7856 0910	0,50
C/C SCELLEMENT	Rempl.	5909 0910	1,30	OPÉRATIONS : N.c. déshabillage éléments déposés			
ENSEMBLE CADRE et VITRES LATÉRALES	Dépose-pose	5944 0210	0,90	MONTANT BAIE PARE-BRISE	Rempl.		
OPÉRATIONS : comprenant dépose-pose ensemble cadre				M/E = 0,90 S/F = 3,00 1 côté		7441 0210	3,90
C/C SCELLEMENT CADRE	Rempl.	5945 0910	0,90	+ T = 3,40	Peinture	7441 0910	3,40
VERROUILLAGE	Rempl.	5923 0910	1,10	+ Suppl. : - Planche de bord	Dépose-pose	7441 1110	0,90
(ensemble déposé)		5923 0950	0,20	TÔLE INF. BAIE PARE-BRISE	Rempl.	4301 0211	+ 1,80
VITRE COULISSANTE	Rempl.	5972 0910	1,30	M/E = 4,50 S/F = 3,30		7033 0210	7,80
(ensemble déposé)		5972 0950	0,40	+ T = 3,80	Peinture	7033 0910	3,80
+ Suppl. : - Brisée	Nettoyage	5972 2411	+ 0,20	PAVILLON	Rempl.	7033 1110	1,70
VITRE FIXE	Rempl.	5971 0910	1,60	M/E = 2,10 S/F = 3,00 Tôle		7801 0210	5,10
(ensemble déposé)		5971 0950	0,70	M/E = 2,50 S/F = 7,00 Combi		7801 0270	9,50
+ Suppl. : - Brisée	Nettoyage	5971 2411	+ 0,20	+ T = 13,10	Peinture	7801 0910	13,10
CADRE	Rempl.	5943 0910	1,80	M/E = 1,00 S/F = 3,00 Cabine		7801 1110	11,50
(ensemble déposé)		5943 0950	0,90	+ T = 7,50	Peinture	7822 0210	4,00
				M/E = 2,10 S/F = 3,90 Réhaussé		7822 0910	7,50
				Y c. arceaux + T = 16,00	Peinture	7822 1110	4,50
				+ Suppléments :		7812 0210	6,00
				- Traverse AV. T = 0,60	Rempl.	7812 0910	16,00
				- Traverse cabine T = 0,40	Peinture	7812 1110	13,00
				- Traverse AR. T = 1,50	Rempl.		
				- Portes AR.	Dépose-pose	7826 0911	+ 0,60
				- Essuie-vitre AR.	Dépose-pose	7826 1111	+ 0,50
						7815 0911	+ 0,40
						7815 1111	+ 0,50
						7828 0911	+ 1,50
						7828 1111	+ 2,00
						6858 0211	+ 0,80
						5542 0211	+ 0,70



Heures et centièmes d'heure

OPÉRATIONS : AU SOL							
N.c. déshabillage-habillage éléments déposés							
OPÉRATIONS	COMPLÈTES			OPÉRATIONS	COMPLÈTES		
	Code	Temps			Code	Temps	
		1	2			1	2
PANNEAUX AR. CABINE et LATÉRAL				VÉHICULE A PORTE COULISSANTE			
				OPÉRATIONS : comprenant dépose-pose porte coulissante			
				N. c. déshabillage-habillage éléments déposés.			
				PANNEAU AR. CABINE			
				Rempl.			
				S/F = 2,80 Tôlé	7493 0210	2,80	
				S/F = 4,50 Combi	7493 0270	4,50	
				+ T = 4,90	7493 0910		4,90
				Peinture	7493 1110		2,30
				+ Suppléments :			
				- Panneau côté partie AV. (support gâche)			
				Y c. dépose-pose porte AV.			
				Rempl.			
				S/F = 0,70	7425 0211	0,70	
				+ T = 4,60	7425 0911		4,60
				Peinture	7425 1111		1,00
				GLISSIÈRE INF. - BRANCARD (section)			
				Rempl.			
				S/F = 0,80 Tôlé	7451 0210	0,80	
				S/F = 3,20 Combi	7451 0270	3,20	
				+ T = 9,10	7451 0910		9,10
				GLISSIÈRE SUP.			
				Rempl.			
				S/F = 2,60 Tôlé	7450 0210	2,60	
				S/F = 7,10 Combi	7450 0270	7,10	
				+ T = 3,00	7450 0910		3,00
				Peinture	7450 1110		0,70
PANNEAU LATÉRAL AV.							
				Rempl.			
				S/F = 1,60 Tôlé	7494 0210	1,60	
				S/F = 6,00 Combi	7494 0270	6,00	
				+ T = 8,20	7494 0910		8,20
				Peinture	7494 1110		5,20
+ Suppléments :							
- Raidisseur (1)	T = 0,20	Rempl.	7453 0911	+ 0,20			
		Peinture	7453 1111	+ 0,20			
- Brancard (section)	T = 4,40	Rempl.	7476 0911	+ 4,40			
		Peinture	7476 1111	+ 0,30			
- Panneau latéral AR.	T = 6,40	Rempl.	7496 0911	+ 6,40			
		Peinture	7496 1111	+ 2,40			
- Panneau côté partie AV. (support gâche)							
Y c. dépose-pose porte AV.		Rempl.					
	S/F = 0,70		7425 0211	+ 0,70			
	+ T = 4,60		7425 0911	+ 4,60			
		Peinture	7425 1111	+ 1,00			

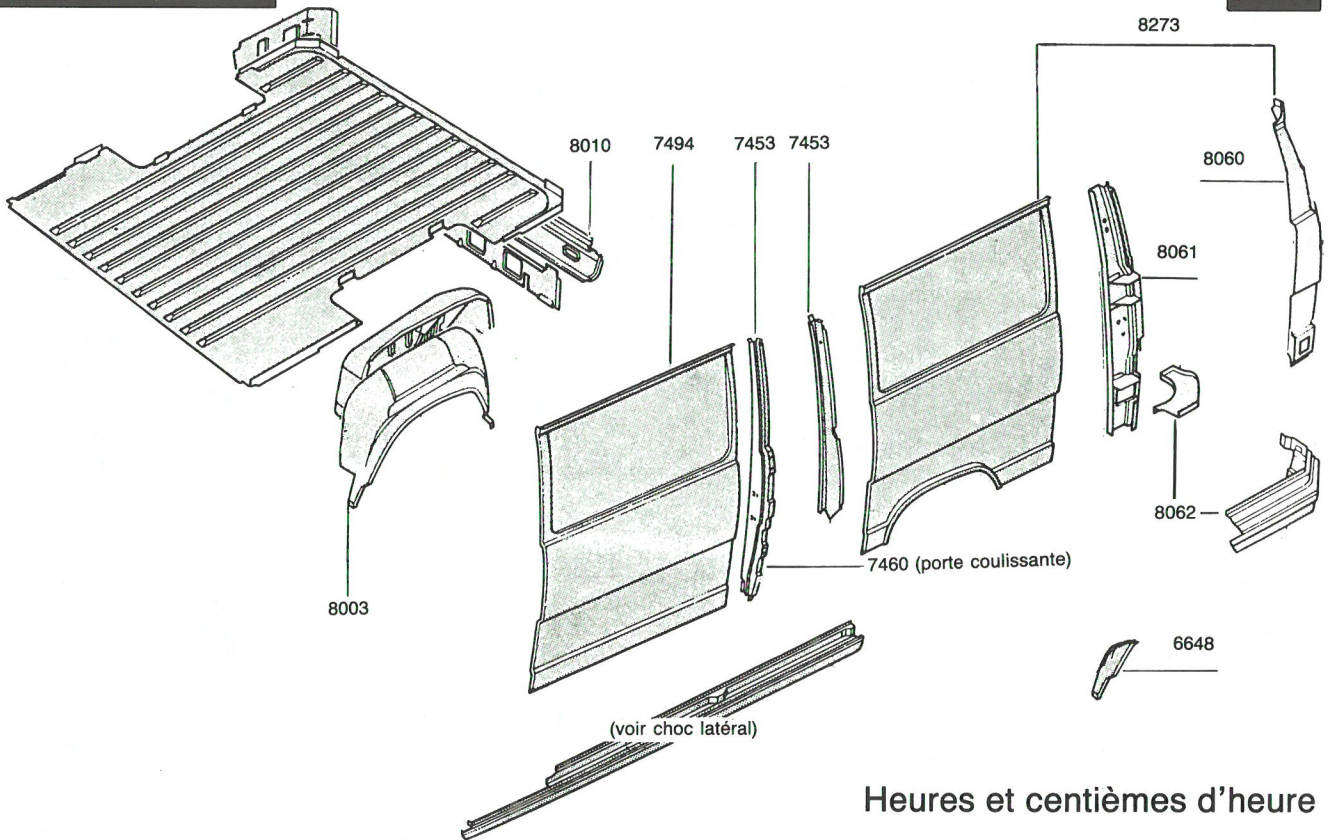
C25



Heures et centièmes d'heure

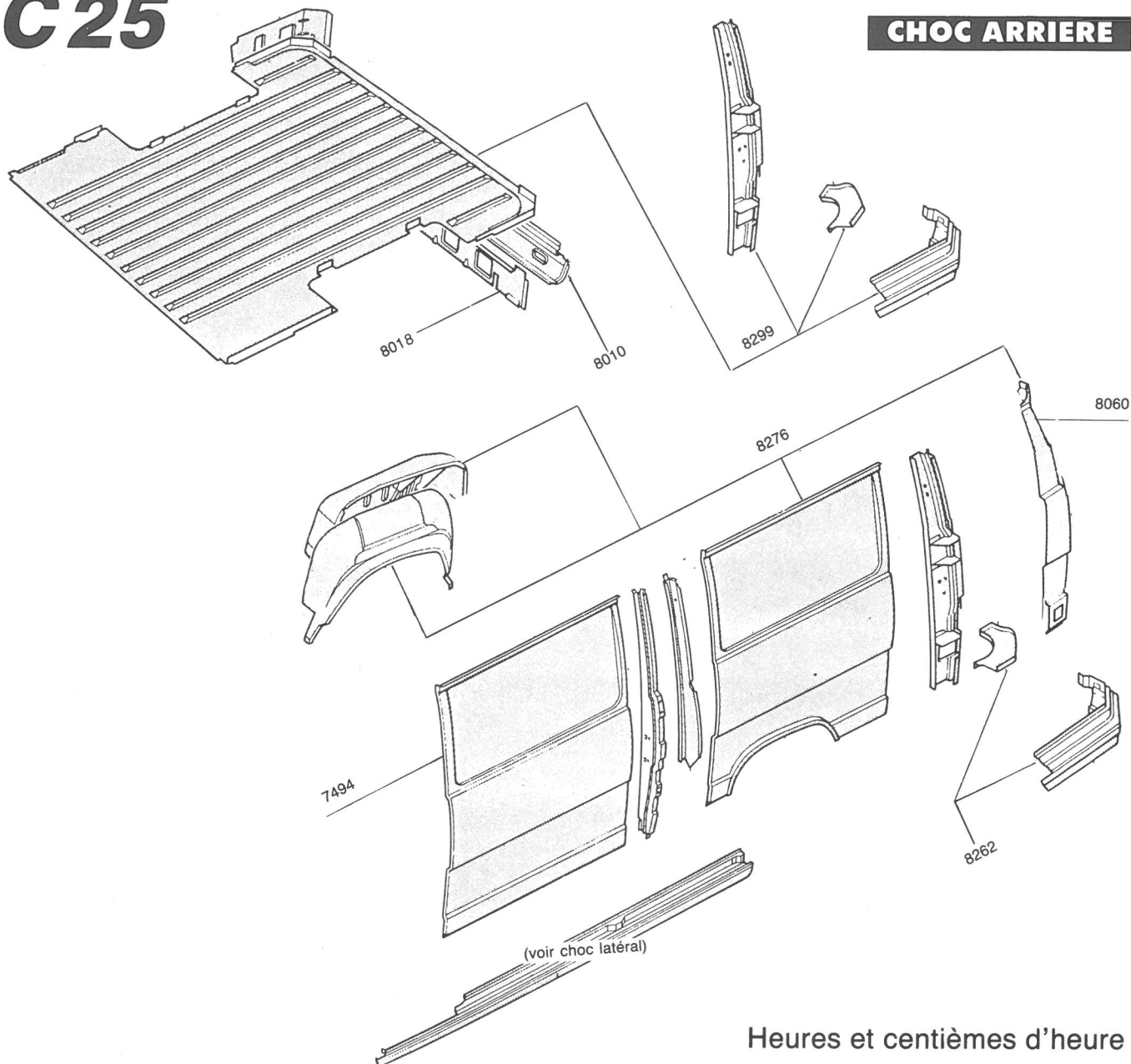
OPÉRATIONS	COMPLÈTES			OPÉRATIONS	COMPLÈTES		
	Code	Temps			Code	Temps	
		1	2			1	2
VÉHICULE à VOLET AR.				HABILLAGE - COMMANDE			
ÉCLAIRAGE ARRIERE				SÉCURITÉ			
CABOCHON FEU AR. Rempl.	5262 0970	0,30		PLAQUE POLICE Y c. numéros Rempl.	6873 0910	0,40	
FEU AR. COMPLET Rempl.	5250 0970	0,40		COMMANDE CONDAMNATION Rempl.	6834 0970	0,30	
CIRCUIT IMPRIMÉ Rempl.	5277 0970	0,40		MONOGRAMME Rempl.	6826 0910	0,20	
ÉCLAIREUR PLAQUE POLICE Rempl.	5272 0970	0,40		GACHE de RETENUE 1 côté Rempl.	6847 0970	0,30	
LAMPE ÉCLAIREUR Rempl.	5289 0910	0,10		PALIER CRÉMÔNE Rempl.	6870 0910	0,20	
				CRÉMÔNE et PALIERS Rempl.	6871 0970	0,70	
PARE-CHOC ARRIERE				POIGNÉE EXT. et BARILLET Rempl.	6848 0970	0,60	
LAME LATÉRALE 1 côté Rempl.	6818 0910	0,20		POIGNÉE INT. Rempl.	6849 0970	0,20	
PARE-CHOC CENTRAL et SUPPORTS Rempl.	6816 0910	0,60		BARILLET Rempl.	6805 0970	0,60	
PARE-CHOC (sur volet AR.) Rempl.	6815 0910	0,20		Révision Rempl.	6805 0370	0,70	
				(déposé) Révision Rempl.	6805 0350	0,10	
PORTE ARRIÈRE				VÉRIN 1 côté Rempl.	6806 0910	0,20	
VOLET AR. Dépose-pose Rempl.	6887 0270	1,20		2 côtés Rempl.	6839 0910	0,30	
Déshabillage-habillage Rempl.	6887 0770	3,00		SUPPORT ÉQUILIBREUR Rempl.	6844 0910	0,30	
Rempl.	6887 0970	4,20		CHARNIÈRE Y c. peinture 1 côté Rempl.	6801 0910	0,70	
Peinture Rempl.	6887 1170		3,00	2 côtés Rempl.	6860 0970	1,20	
+ Suppl. : - Essuie-vitre arrière Dépose-pose	5542 0271	+ 0,40		PROFILE GARNITURE ÉTANCHÉITÉ (1) Rempl.	6877 0970	0,40	
				GARNITURE ÉTANCHÉITÉ Rempl.	6808 0970	1,90	
				+ Suppl. : - Essuie-glace AR. Dépose-pose	5542 0271	+ 0,40	
				GARNITURE (sur traverse AR.) Rempl.	9087 0910	0,30	
				PANNEAU INT. GARNI Rempl.	6884 0970	0,30	
				VITRES			
				VITRE et C/C scellement de VOLET AR. Rempl.	5980 0910	0,90	
				+ Suppl. : - Brisée Nettoyage	5880 2411	0,40	
				C/C SCCELLEMENT VITRE de volet AR. Rempl.	5979 0910	0,90	
				VITRE LATÉRALE AR. Y c. dépose-pose			
				ensemble Rempl.	5983 0910	0,70	
				+ Suppl. : - Brisée Nettoyage	5983 2411	0,40	
				C/C SCCELLEMENT VITRE latérale AR. Rempl.			
				Y c. dépose-pose ensemble Rempl.	5984 0910	0,70	
				AÉRATEUR Y c. dépose-pose ensemble Rempl.	6625 0910	0,70	

CHOC ARRIERE



Heures et centièmes d'heure

OPÉRATIONS : AU SOL								
N.c. déshabillage-habillage éléments déposés								
OPÉRATIONS	COMPLÈTES			OPÉRATIONS	COMPLÈTES			
	Code	Temps			Code	Temps		
		1	2			1	2	
SABOT sur PANNEAU AR.	Repl.	6648 0910	0,20	VÉHICULE A PORTE COULISSANTE	OPÉRATIONS : comprenant dépose-pose porte coulissante			
TRAVERSE INF. AR.	Repl.	8010 0210	1,60		N. c. déshabillage-habillage éléments déposés.			
S/F = 1,60 Tôlé		8010 0270	2,80		PANNEAU LATÉRAL AR.	Repl.		
S/F = 2,80 Combi		8010 0910	4,20		S/F = 2,30 Tôlé	7496 0210	2,30	
+ T = 4,20		8010 1110	2,00		S/F = 7,30 Combi	7496 0270	7,30	
	Peinture				+ T = 7,90	7496 0910		7,90
PANNEAU ANGLE AR.	Repl.	8060 0210	1,60		Peinture	7496 1110		4,50
S/F = 1,60 Tôlé		8060 0270	2,80		PANNEAU LATÉRAL AR. - ANGLE AR.			
S/F = 7,90 Combi		8060 0910	9,20		Repl.			
+ T = 9,20		8060 1110	2,90		S/F = 2,90 Tôlé	8273 0210	2,90	
	Peinture				S/F = 9,30 Combi	8273 0270	9,30	
PANNEAU LATÉRAL AR. - ANGLE AR.	Repl.	8273 0210	2,30		+ T = 10,70	8273 0910		10,70
S/F = 2,30 Tôlé		8273 0270	8,20		Peinture	8273 1110		6,10
S/F = 8,20 Combi		8273 0910	11,90		+ Suppléments :			
+ T = 11,90		8273 1110	6,10		- Tôle fermeture angle AR.	Repl.		
	Peinture			T = 1,80	8062 0911		+ 1,80	
+ Suppléments :				- Traverse INF. AR. (section)	Repl.			
- Panneau latéral AV.	Repl.	7494 0211	+ 0,40	S/F = 0,90 Tôlé	8010 0211	+ 0,90		
S/F = 0,40 Combi		7494 0911	+ 5,50	S/F = 0,40 Combi	8010 0271	+ 0,40		
+ T = 5,50		7494 1111	+ 3,80	+ T = 2,80	8010 0911		+ 2,80	
	Peinture				8010 1111		+ 2,00	
- Tôle fermeture angle AR.	Repl.	8062 0911	+ 1,80	- Montant AV. de panneau AR.	Repl.			
T = 1,80				T = 0,70	7460 0910		+ 0,70	
- Traverse AR. INF.	Repl.	8010 0211	0,90	Peinture	7460 1111			
S/F = 0,90		8010 0911	+ 2,80	- Raidisseur (1)	T = 0,20		+ 0,20	
+ T = 2,80		8010 1111	+ 2,00	Repl.	7453 0911		+ 0,20	
	Peinture			Peinture	7453 1111		+ 0,20	
- Montant angle AR.	Repl.	8061 0911	+ 0,80	- Tôle ext. passage roue	Repl.			
T = 0,80		7453 0911	+ 0,20	T = 3,10	8003 0911		+ 3,10	
Raidisseur (1)	T = 0,20	7453 1111	+ 0,20	Peinture	8003 1111		+ 0,80	
				- Attelage	Dépose-pose	6880 0211	+ 1,90	
- Tôle ext. passage roue	Repl.	8003 0911	+ 3,10	- Pare-chocs central	Dépose-pose	6816 0211	+ 0,30	
T = 3,10		6880 0211	+ 1,90	- Essuie-vitre AR.	Dépose-pose	5542 0211	+ 0,70	
- Attelage	Dépose-pose	5542 0211	+ 0,70					
- Essuie-vitre AR.	Dépose-pose							



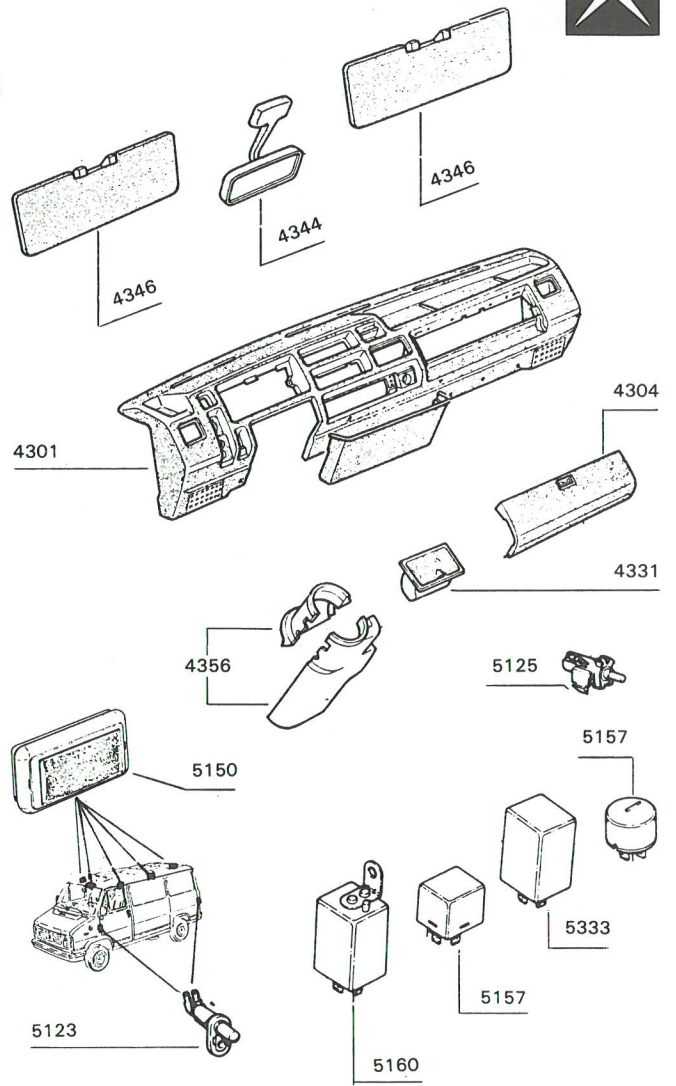
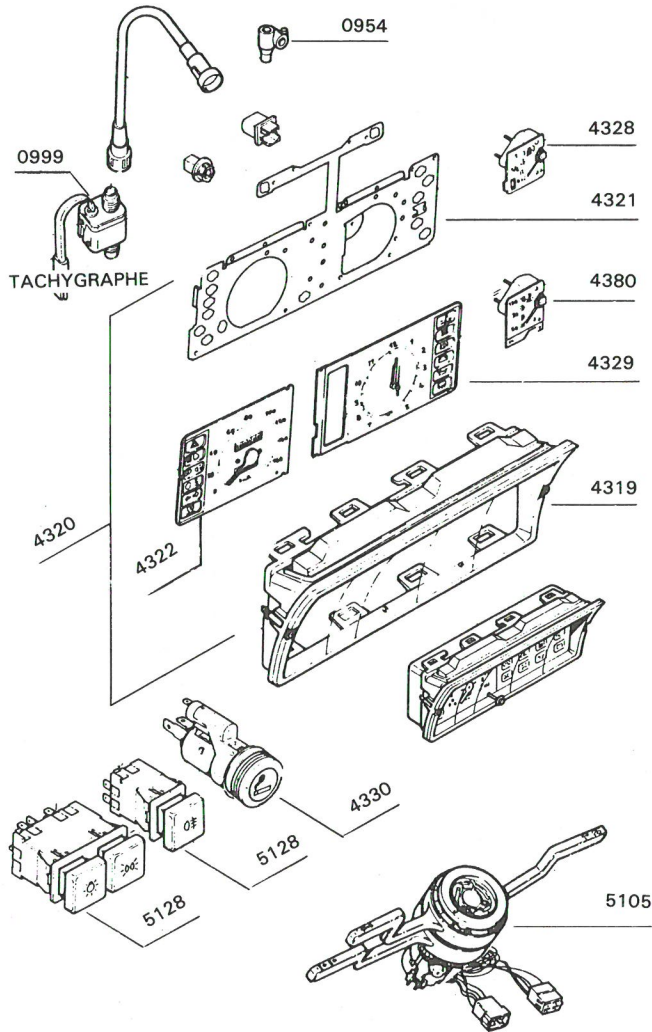
Heures et centièmes d'heure

OPÉRATIONS SUR BANC							
N.c. remise en ligne de la caisse - N.c. déshabillage-habillage éléments déposés.							
N.c. contrôle géométries AV. et AR.							
Y c. dépose-pose mécanique AR.							
OPÉRATIONS	COMPLÈTES			OPÉRATIONS	COMPLÈTES		
	Code	Temps			Code	Temps	
1		2	3	1		2	3
PANNEAU LATÉRAL AR. - ANGLE AR.				- Panneau angle AR.			
PASSAGE ROUE				(côté opposé) Rempl.	8060 4031		+ 5,00
M/E = 4,20 S/F = 1,00	8276 5210	5,20		Peinture	8060 1111		+ 1,50
M/E = 4,50 S/F = 7,00	8276 5270	11,50		- Plancher AR. - Traverse INF. AR.			
+ TX/B = 17,00	8276 4030	17,00		Tôle fermeture et montant angle AR.			
	8276 1110	6,10		Support cric Rempl.			
+ Suppléments :				Y c. rempl. éventuel 2 ^e passage roue	8299 5211		+ 2,00
- Panneau latéral AV.	7494 5211	+ 0,40		M/E = 0,40 S/F = 1,60 Tôlé	8299 5271		+ 1,40
S/F = 0,40 Combi	7494 4031	+ 5,50		M/E = 0,40 S/F = 1,00 Combi	8299 4031		+ 26,60
+ T = 5,50 Tôlé-combi	7494 1111	+ 3,80		+ T = 26,60	8299 1111		+ 5,00
- Tôle fermeture angle AR.				- Longeron AR. (section)			
T = 1,80	8262 4031	+ 1,80		T = 1,90	8018 4031		+ 1,90
- Traverse INF. AR.				Peinture	8018 1111		+ 0,50
S/F = 0,90	8010 5211	+ 0,90		- Pare-chocs central	6816 0211	+ 0,30	
+ T = 2,80	8010 4031	+ 2,80		Dépose-pose	6880 0211	+ 1,90	
	8010 1111	+ 2,00		- Attelage	5542 0211	+ 0,70	
				- Essuie-vitre AR.	2002 0511		+ 1,10
				- Géométries AV. et AR.			
				Contrôle			



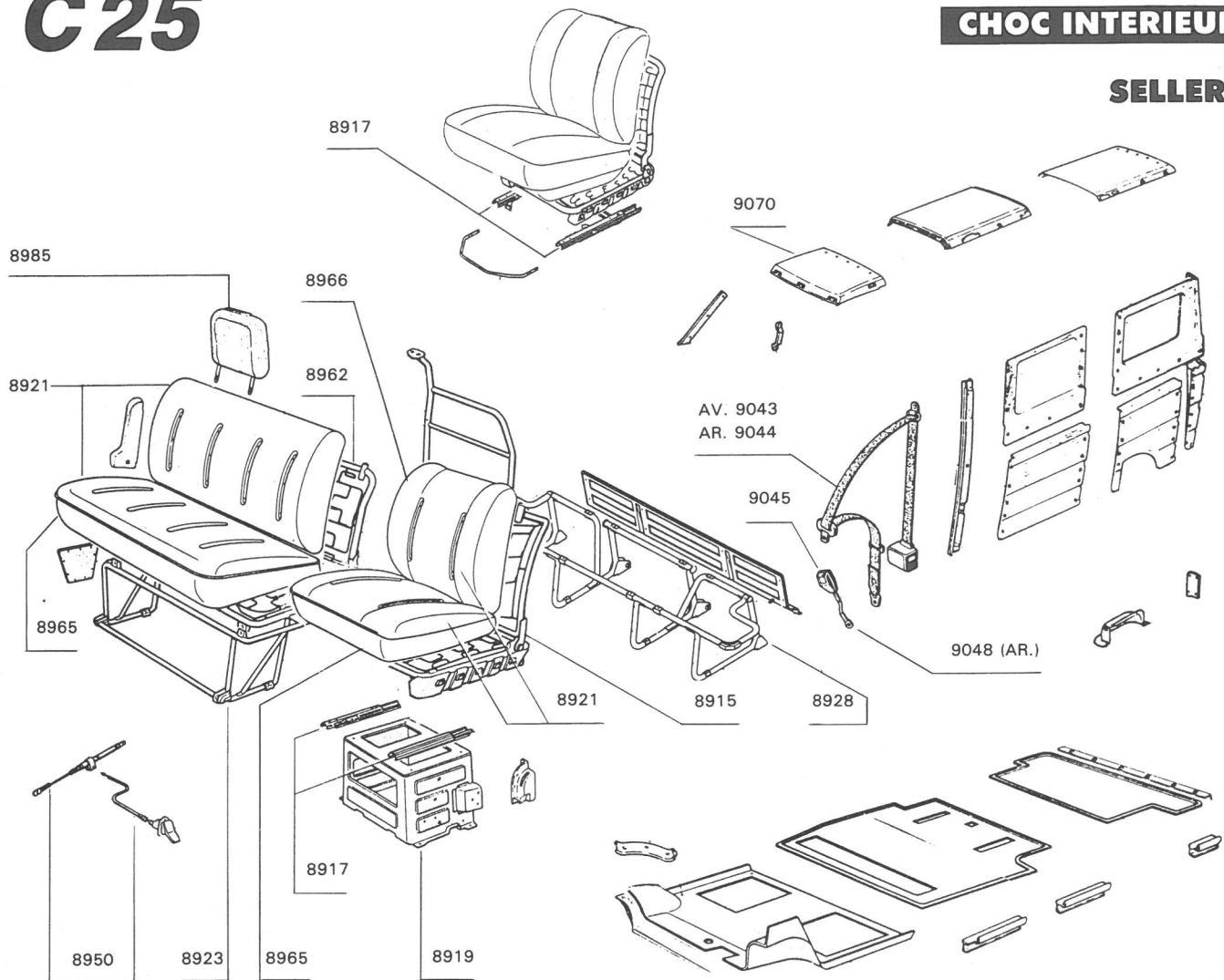
CHOC INTERIEUR

PLANCHE DE BORD ET SES APPAREILS



Heures et centièmes d'heure

OPÉRATIONS	COMPLÈTES			OPÉRATIONS	COMPLÈTES		
	Code	Temps			Code	Temps	
		1	2			1	2
BLOC CONTRÔLE				PARTIE ÉLECTRIQUE			
BLOC CONTRÔLE	Dépose-pose	4320 0210	0,30	CENTRALE CLIGNOTANTE	Rempl.	5960 0910	0,20
	Rempl.	4320 0910	0,40	RELAIS (1)	Rempl.	5157 0910	0,20
(déposé)	Rempl.	4320 0950	0,10	TEMPORISATEUR (1)	Rempl.	5333 0910	0,20
VITRE	Rempl.	4319 0910	0,50	+ Supplément :			
(bloc contrôle déposé)		4319 0950	0,20	- Par relais supplémentaire	Rempl.	5157 0911	+ 0,10
CIRCUIT IMPRIMÉ	Rempl.	4321 0910	0,70	+ Supplément :			
(bloc contrôle déposé)		4321 0950	0,40	- Par temporisateur supplémentaire	Rempl.	5333 0911	+ 0,10
COMPTEUR VITESSES	Rempl.	4322 0910	0,70	PLANCHE DE BORD			
(bloc contrôle déposé)		4322 0950	0,40	PLANCHE BORD	Dépose-pose	4301 0210	2,00
INDICATEUR CARBURANT	Rempl.	4328 0910	0,70	(déposée)	Déshabillage-habillage	4301 0750	0,50
(bloc contrôle déposé)		4328 0950	0,40		Rempl.	4301 0910	2,50
INDICATEUR TEMPÉRATURE EAU	Rempl.	4380 0910	0,70	+ Suppl. : - Autoradio	Dépose-pose	5384 0211	+ 0,20
(bloc contrôle déposé)		4380 0950	0,40	PROTECTEUR COLONNE DIRECTION	Rempl.	4356 0910	0,20
MONTRE	Rempl.	4329 0910	0,70	PORTE BOÎTE à GANTS	Rempl.	4304 0910	0,10
(bloc contrôle déposé)		4329 0950	0,40	CONTACTEUR BOITE à GANTS	Rempl.	5125 0910	0,20
(sur pavillon)	Rempl.	4329 0970	0,40	ACCESSOIRES INTÉRIEURS			
LAMPE(S)	Rempl.	5175 0910	0,30	ALLUME CIGARES	Rempl.	4330 0910	0,20
RENOI ANGLE COMPTEUR	Rempl.	0954 0910	0,40	+ Suppl. : - Autoradio	Dépose-pose	5384 0211	+ 0,20
(bloc contrôle déposé)		0954 0950	0,10	CENDRIER (1)	Rempl.	4331 0910	0,20
CAPTEUR TACHYMÉTRIQUE	Rempl.	0999 0910	0,70	RÉTROVISEUR INT.	Rempl.	4344 0910	0,20
BLOC COMMANDE éclairage et essuie-glace	Rempl.	5105 0910	0,60	Combi	Rempl.	4344 0970	0,70
COMMUTATEUR (1)	Rempl.	5128 0910	0,10	PARE-SOLEIL (1)	Rempl.	4346 0910	0,20
				PLAFONNIER (1)	Rempl.	5150 0910	0,20
				CONTACTEUR FEUILLURE (1)	Rempl.	5123 0910	0,20



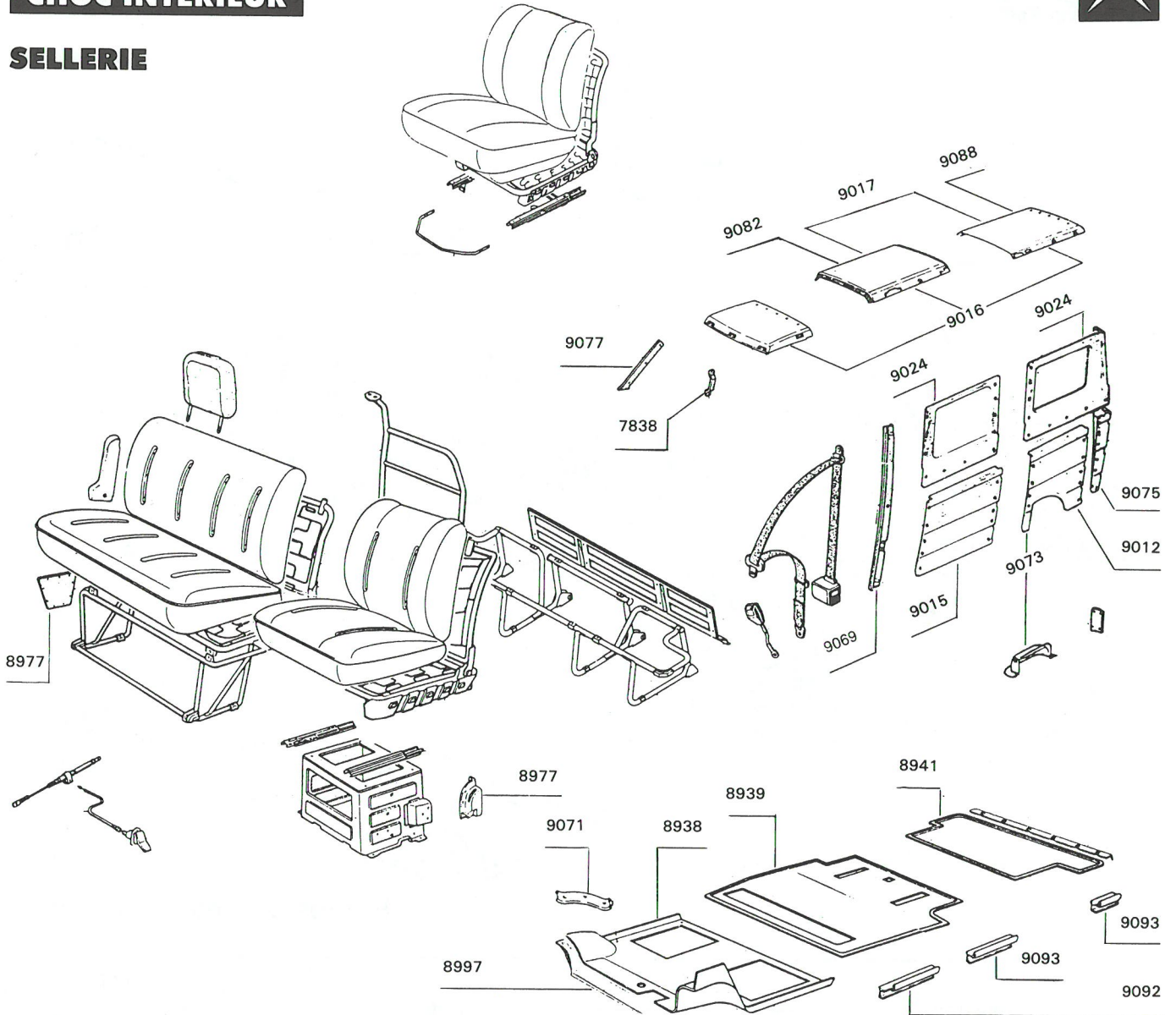
Heures et centièmes d'heure

OPÉRATIONS	COMPLÈTES			OPÉRATIONS	COMPLÈTES		
	Code	Temps			Code	Temps	
		1	2			1	2
SIÈGE				GARNITURES et MATELASSURES Rempl.			
SIÈGE AV. (1) Dépose-pose	8905 0210	0,40		- de COUSSIN et DOSSIER	8921 0980	1,40	
BANQUETTE AV. Dépose-pose	8933 0210	0,30		- de COUSSIN	8965 0980	0,90	
CADRE SUPPORT et SIÈGE				- de DOSSIER	8966 0970	0,70	
côté D. Dépose-pose	8919 0210	0,30		+ Suppl. : - Garniture sur commande			
côté G. Dépose-pose	8923 0210	0,40		Dépose-pose	8977 0271	+ 0,10	
SIÈGE BANQUETTE AR. (1) Dépose-pose	8933 0270	0,40		SIÈGE ARRIÈRE déposé			
CADRE SUPPORT et SIÈGES BANQUETTE AR. Dépose-pose	8928 0210	1,10		GLISSIÈRES Rempl.	8917 0970	0,20	
APPUI-TÊTE (1) Rempl.	8985 0910	0,10		COMMANDE INCLINAISON Rempl.	8950 0970	0,40	
SIÈGE AVANT déposé				ARMATURE Rempl.	8962 0980	1,60	
GLISSIÈRES Rempl.	8917 0970	0,20		GARNITURES et MATELASSURES Rempl.			
CADRE SUPPORT Rempl.	8923 0970	0,20		- de COUSSIN et DOSSIER	8921 0970	1,20	
COMMANDE INCLINAISON Rempl.	8950 0970	0,40		- de COUSSIN	8965 0970	0,70	
ARMATURE Rempl.	8915 0970	1,60		- de DOSSIER	8966 0970	0,70	
BANQUETTE AVANT déposée				BANQUETTE ARRIÈRE déposée			
GARNITURES et MATELASSURES Rempl.				CADRE SUPPORT Rempl.	8928 0970	1,00	
- de COUSSIN et DOSSIER	8921 0970	1,20		(N.c. déshabillage-habillage sièges déposés)			
- de COUSSIN	8965 0970	0,70		CEINTURE AV. (1) Rempl.	9043 0910	0,30	
- de DOSSIER	8966 0970	0,70		CEINTURE AR. (1) Rempl.	9044 0910	0,50	
BANQUETTE AVANT déposée				BRIN CENTRAL AV. (1) Rempl.	9045 0910	0,20	
CADRE SUPPORT Rempl.	8919 0970	0,20		+ Suppl. : - Par brin central supplémentaire			
COMMANDE INCLINAISON et RESSORTS Rempl.	8950 0980	0,80		Rempl.	9045 0911	+ 0,10	
ARMATURE Rempl.	8962 0970	1,40		1 BRIN CENTRAL AR. Rempl.	9048 0910	0,30	
+ Suppl. : - Commande inclinaison				+ Suppl. : - Par brin supplémentaire			
Dépose-pose	8950 0271	+ 0,60		Rempl.	9048 0911	+ 0,10	



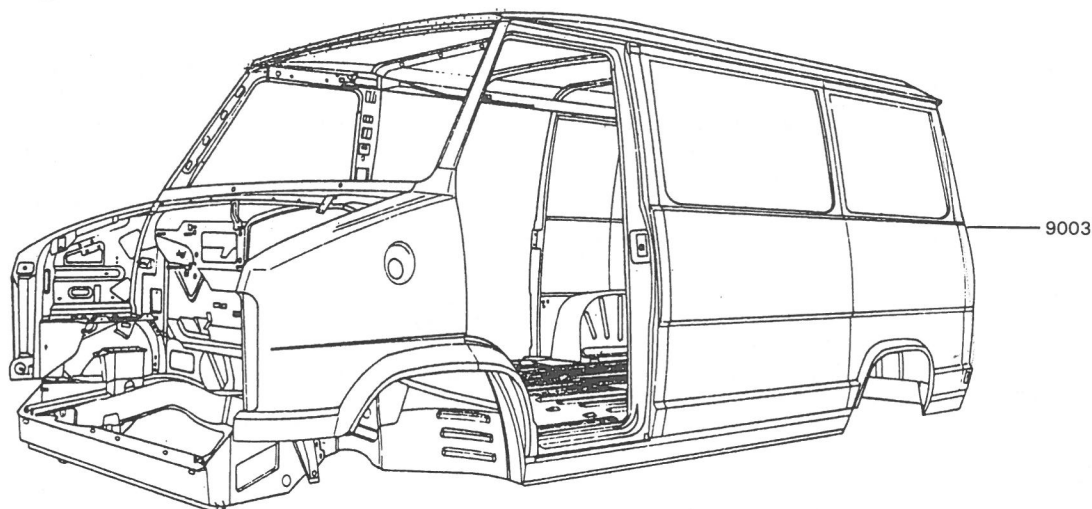
CHOC INTERIEUR

SELLERIE



Heures et centièmes d'heure

OPÉRATIONS	COMPLÈTES			OPÉRATIONS	COMPLÈTES		
	Code	Temps			Code	Temps	
		1	2			1	2
TAPIS							
TAPIS AV.	Rempl.	8938 0910	2,40	- de BRANCARD INT. AV.	Rempl.	9092 0910	0,10
+ Suppl. : - Insonorisants	Rempl.	8997 0911	+ 0,20	- de BRANCARD INT. AR.	Rempl.	9093 0910	0,10
INSONORISANTS AV. Y c. dépose-pose tapis	Rempl.	8997 0910	2,60	- de PAVILLON Combi	Rempl.	9070 0910	1,20
TAPIS CENTRAL	Rempl.	8939 0910	2,60	- de PAVILLON AV.	Rempl.	9070 0970	1,50
+ Suppl. : - Insonorisants Dépose-pose	8997 0211	+ 0,40		- de PAVILLON CENTRAL	Rempl.	9082 0910	1,40
TAPIS COFFRE	Rempl.	8941 0910	0,30	- de PAVILLON AR.	Rempl.	9088 0910	1,30
GARNITURES							
POIGNÉE MONTOIRE	Rempl.	7838 0910	0,20	- de PAVILLON AV. CENTRAL AR.	Rempl.	9016 0910	3,70
+ Suppl. : - Par poignée montoire supplémentaire	Rempl.	7838 0911	+ 0,10	- de PAVILLON CENTRAL et AR.	Rempl.	9017 0910	2,50
GARNITURES							
- de FINITION CADRE SUPPORT SIÈGES	Rempl.	8977 0910	0,20	- d'ENCADREMENT VITRE COULISSANTE	Rempl.	9024 0910	0,50
- d'ARRÊT CHARGE SIÈGE AV. de BANQUETTE AR.	Rempl.	8988 0910	0,40	- d'ENCADREMENT VITRE LATÉRALE	Rempl.	9024 0910	0,50
- de MONTANT BAIE	Rempl.	8996 0910	0,20	- de PIED AR. INF.	Rempl.	9075 0970	0,20
- de PIED AV.	Rempl.	9077 0910	0,20	- de PIED INF. AR. Y c. dépose-pose banquette	Rempl.	9012 0910	1,50
- de PIED MILIEU	Rempl.	9069 0910	0,30	(banquette déposée)	Rempl.	9012 0970	0,60
- de PIED AR.	Rempl.	9075 0910	0,10	- de PIED INF. CENTRAL	Rempl.	9015 0910	1,40
				Y c. dépose-pose banquette (banquette déposée)	Rempl.	9015 0970	0,40
				- de PASSAGE ROUE et INF. AR.	Rempl.	9073 0910	1,60
				(banquette déposée)	Rempl.	9073 0970	0,40
				- de PASSAGE SUP. RAIL PORTE COULISSANTE	Rempl.	9018 0910	0,30


Heures et centièmes d'heure

OPÉRATIONS	COMPLÈTES			
	Code	Temps		
		1	2	3
DÉPOSE-POSE MÉCANIQUES POUR MONTAGE CAISSE SUR BANC				
MÉCANIQUE AV : comprenant Moteur-B.V., demi-trains AV., échappement, réservoir, calandre, purge des freins, réglages frein secours et limiteur.				
N.c. réglage phares, N.c. géométries AV. et AR.				
	Dépose-pose			
	Essence	2015 0210	8,50	
	Diesel		10,40	
	Diesel turbo	2015 0270	11,90	
MÉCANIQUE AR : comprenant Essieu AR. assemblé, échappement, réservoir, purge des freins, réglages frein secours et limiteur.				
N.c. réglage phares, N.c. géométries AV. et AR.				
	Dépose-pose			
	Essence	2110 0210	3,50	
	Diesel		3,50	
	Diesel turbo	2110 0270	3,90	
CAISSE : mêmes textes que mécaniques AV. et AR.				
	Dépose-pose			
	Essence	9003 0210	10,90	
	Diesel		12,80	
	Diesel turbo	9003 0270	14,30	
+ Suppléments :				
- Caisse	Montage sur banc et contrôle	9003 4031	+ 4,00	
- Pédalier et boîtier d'assistance	Dépose-pose	2514 0211	+ 1,10	
- Colonne direction	Dépose-pose	2439 0211	+ 1,00	
- Canalisations sous caisse	Dépose-pose	2502 0211	+ 1,00	
- Phares	Réglage	5202 0411	+ 0,30	
- Phares supplémentaires	Réglage	5214 0411	+ 0,20	
- Géométries AV. et AR.	Contrôle	2002 0511	+ 1,10	
- Parallélisme AV.	Réglage	2003 0411	+ 0,20	
- Parallélisme AR.	Contrôle	2102 0511	+ 0,50	
CAISSE DÉPOSÉE				
CAISSE Y c. protections et étanchéité caisse				
N.c. déshabillage-habillage éléments déposés				
M/E = 12,10 S/F = 18,60	Tôle	Essence	9003 0930 30,70	
M/E = 11,90 S/F = 18,60		Diesel	30,50	
M/E = 12,20 S/F = 18,60		Diesel turbo	9003 0970 30,80	
		Y c. amovibles	Peinture 9003 1110 42,00	
M/E = 13,20 S/F = 21,40	Combi	Essence	9003 0950 34,60	
M/E = 13,00 S/F = 21,40		Diesel	34,40	
M/E = 13,30 S/F = 21,40		Diesel turbo	9003 0980 34,70	
		Y c. amovibles	Peinture 9003 1170 40,00	
+ Suppléments :				
- Sabots d'ailes AR.		Pose	6649 0111 + 0,30	
- Porte coulissante (tôle)		Dépose-pose	6562 0211 + 0,90	
- Attelage		Dépose-pose	6880 0211 + 1,90	
- Essuie-vitre AR.		Dépose-pose	5542 0211 + 0,70	
- Pare-chocs AR. central (tôle)		Dépose-pose	6816 0211 + 0,30	
- Pavillon réhaussé		Dépose	7812 1310 8,00	
		Pose	7812 0110 5,00	



LAMPES

Heures et centièmes d'heure

OPÉRATIONS	COMPLÈTES		
	Code	Temps	
		1	2
- de BLOC CONTRÔLE Rempl.	5175 0910		0,30
- de TABLEAU BORD Rempl.	5177 0910	0,20	
- de STARTER Rempl.	5179 0910	0,10	
- de FEU POSITION Rempl.	5293 0910	0,10	
- de PHARE Rempl.	5296 0910	0,10	
- de PHARE ANTI-BROUILLARD Rempl.	5297 0910	0,20	

OPÉRATIONS	COMPLÈTES		
	Code	Temps	
		1	2
- de FEU ARRIÈRE Rempl.	5283 0910	0,20	
- de FEU BROUILLARD Rempl.	5287 0910	0,20	
- de FEU RECUL Rempl.	5288 0910	0,20	
- de PLAQUE POLICE Rempl.	5289 0910	0,10	
- de FEU INDICATEUR DIRECTION Rempl.	5299 0910	0,10	

VITRES

OPÉRATIONS	COMPLÈTES		
	Code	Temps	
		1	2
- de PARE-BRISE Rempl.	5901 0910	1,30	
+ Suppl. : - Brisée Nettoyage	5901 2411	+ 0,50	
- de PORTE AV. (mobile) Rempl.	5911 0910	0,70	
+ Suppl. : - Brisée Nettoyage	5911 2411	+ 0,20	
- de DÉFLECTEUR Rempl.	5917 0910	0,70	
+ Suppl. : - Brisée Nettoyage	5917 2411	+ 0,20	
- de PORTE LATÉRALE BATTANTE Rempl.	5974 0910	0,60	
+ Suppl. : - Brisée Nettoyage	5974 2411	+ 0,20	
- de PORTE ARRIÈRE BATTANTE Rempl.	5981 0910	0,60	
+ Suppl. : - Brisée Nettoyage	5981 2411	+ 0,20	

OPÉRATIONS	COMPLÈTES		
	Code	Temps	
		1	2
- LATÉRALE COULISSANTE Rempl.	5972 0910	1,30	
+ Suppl. : - Brisée Nettoyage	5972 2411	+ 0,20	
- LATÉRALE FIXE Rempl.	5971 0910	1,60	
+ Suppl. : - Brisée Nettoyage	5971 2411	+ 0,20	
- LATÉRALE COULISSANTE et FIXE Rempl.	5975 0910	1,30	
+ Suppl. : - Brisée Nettoyage	5975 2411	+ 0,20	
- LATÉRALE ARRIÈRE Rempl.	5983 0910	0,70	
+ Suppl. : - Brisée Nettoyage	5983 2411	+ 0,40	
- de VOLET ARRIÈRE Rempl.	5980 0910	0,90	
+ Suppl. : - Vitre brisée Nettoyage	5980 2411	+ 0,40	

PEINTURE

OPÉRATIONS	COMPLÈTES		
	Code	Temps	
		1	2
PARTIE AVANT			
PARE-CHOC AVANT	6215 1110		0,90
LAME CENTRALE de pare-chocs AV.	6216 1110		0,50
LAME LATÉRALE de pare-chocs AV.	6217 1110		0,20
SUPPORT CALANDRE	6141 1110		1,10
CALANDRE	6209 1110		1,00
CAPOT	6007 1110		1,90
AILE AVANT	6030 1110		2,80
PARTIE LATÉRALE			
PORTE AVANT	6336 1110		2,40
PORTE BATTANTE 1 côté	6585 1110		2,80
2 côtés	6587 1110		4,60
PORTE COULISSANTE Tôlé	6562 1110		3,40
Combi	6562 1110		3,00
PARTIE ARRIÈRE			
LAME LATÉRALE de pare-chocs AR.	6818 1110		0,30
LAME CENTRALE de pare-chocs AR.	6816 1110		0,40
PARE-CHOC (sur volet AR.)	6815 1110		0,40
PORTE ARRIÈRE 1 côté	6854 1110		2,80
2 côtés	6858 1110		4,60
VOLET ARRIÈRE	6887 1110		3,00
JANTES			
1 JANTE	2204 1110		• 0,60
+ Suppl. : - Par jante supplémentaire	2204 1111		+ • 0,30

OPÉRATIONS	COMPLÈTES		
	Code	Temps	
		1	2
OPÉRATIONS GROUPÉES			
CAPOT - AILE AV.	6102 1110		4,50
+ Suppl. : - Porte AV.	6336 1111		+ 2,30
AILE AV. - PORTE AV.	6402 1110		4,70
PANNEAUX AR. CABINE et LATÉRAL	7608 1110		6,50
+ Suppl. : - 1 Panneau	7490 1111		+ 2,40
PANNEAUX ANGLE AR. et LATÉRAL	8273 1110		6,10
PANNEAUX LATÉRAUX 1 côté	7602 1110		11,80
+ Suppl. : - Porte AV.	6336 1111		+ 2,30
- Aile AV.	6030 1111		+ 2,00
CAISSES			
CAISSE NUE Y c. éléments amovibles			
Tôlé	9003 1110		42,00
Combi	9003 1170		40,00
Châssis cabine	9003 1180		28,00
VÉHICULE COMPLET EXT. SEUL Tôlé	9001 1110		26,00
Combi	9001 1170		32,00
Châssis cabine	9001 1180		18,50
VÉHICULE COMPLET EXT. et INT. Tôlé	9002 1110		45,00
Combi	9002 1170		58,00
Châssis cabine	9002 1180		32,00
PRISE EN CHARGE (sauf •)			
Pour préparation teinte, nettoyage pistolet et godet, il faut ajouter par dossier :			
Pour laques opaques	0015 1110		0,70
Pour laques métallisées et/ou vernissées	0116 1110		1,00
Nota : Pour laques systèmes 2 couches à finition vernissée, ajouter 20 % au temps.			

TEMPS FACTURABLES (en heures et centièmes d'heure)

C25 ESSENCE

	Km	15000	30000	45000	60000	75000	90000	105000	120000
ANNÉE MODÈLE	Code	00210000	00230000	00250000	00270000	00290000	00310000	00330000	00350000
82		2,20	2,70	3,00	2,70	2,20	3,60	2,20	2,70
83		1,80	2,00	2,70	2,00	1,80	3,00	1,80	2,00
84		1,80	2,00	2,70	2,00	1,80	3,00	1,80	2,00
	Code	95610000	95650000	95670000	95690000	95720000	95740000	95760000	95790000
85		1,80	2,00	2,70	2,00	1,80	3,00	1,80	2,00
86		1,10	1,30	1,70	1,30	1,10	1,90	1,10	1,30
	Km	20000	40000	60000	80000	100000	120000	140000	
	Code	95620000	95660000	95690000	95730000	95750000	95790000	95820000	
87 - 88		1,30	1,30	2,00	1,30	1,30	2,00		
89 - 90		1,30	1,30	2,00	1,30	1,30	2,00	1,30	

C25 DIESEL

	Km	15000	30000	45000	60000	75000	90000	105000	120000
ANNÉE MODÈLE	Code	00210000	00230000	00250000	00270000	00290000	00310000	00330000	00350000
82		1,30	2,10	2,20	2,10	1,30	2,70	1,30	2,10
83		0,90	1,10	1,80	1,10	0,90	2,10	0,90	1,10
84		0,90	1,10	1,80	1,10	0,90	2,10	0,90	1,10
	Code	95610000	95650000	95670000	95690000	95720000	95740000	95760000	95790000
85		0,90	1,10	1,80	1,10	0,90	2,10	0,90	1,10
86		0,90	1,10	1,80	1,10	0,90	2,10	0,90	1,10
	Km	22500	45000	67500	90000	112500	135000		
	Code	95630000	95670000	95700000	95740000	95780000	95810000		
87 - 88 - 89 - 90		1,10	1,10	1,70	1,10	1,10	1,70		



OPÉRATIONS		COMPLÈTES		OPÉRATIONS		COMPLÈTES			
AUTORADIO		Code	Temps		ATTELAGE		Code	Temps	
			1	2				1	2
AUTORADIO (avec ou sans cassette) (avec codage)	Pose	5384 0110	0,50		ATTELAGE REMORQUE	Pose	6880 0110	3,50	
+ Suppléments :		5384 0170	0,90		GALERIE de TOIT				
- Boîtier extractible	Pose	5385 0111	+ 0,80		GALERIE de TOIT	Pose	5555 0110	1,10	
VÉHICULE sans OPTION RADIO					ÉCHELLE de TOIT	Pose	5551 0110	0,70	
AUTORADIO, H.-P., ANTENNE et COAXIAL					GALERIE et ÉCHELLE de TOIT	Pose	5556 0110	1,70	
Y c. antiparasitage	Pose	5517 0110	2,20		MARCHE PIED AR.	Pose	5567 0110	1,00	
HAUT-PARLEUR sur tôle auvent	Pose	5380 0170	0,60		HOUSSES				
ANTENNE de toit	Pose	5382 0110	1,20		HOUSSES de SIÈGES AV.				
ANTENNE d'aile ou montant baie	Pose	5506 0110	0,80			Pose	5525 0110	0,40	
ANTIPARASITAGE	Pose	5502 0110	0,30		ENJOLIVEURS PROTECTIONS				
ÉCLAIRAGE					ENJOLIVEURS de ROUES (4)	Pose	2213 0110	0,20	
PHARES ANTI-BROUILLARD	Pose	5210 0110	2,20		PROFILÉS LATÉRAUX (collés) le jeu	Pose	6485 0110	2,20	
PHARES LONGUE PORTÉE	Pose	5213 0110	2,20		DÉFLECTEURS de CAPOT	Pose	6001 0110	0,30	
SÉCURITÉ					DÉFLECTEURS de PORTE AV. le jeu	Pose	5571 0110	0,50	
ALARME-ACT 315/330	Pose	5537 0110	4,10		avec pattes vissées	Pose	5571 0170	1,00	
+ Suppl. :					PERSONNALISATION				
- Sirène auto-alimentée-ACT 320/332	Pose	5538 0111	+ 0,80		ÉLARGISSEURS ailes, brancards, spoiler	Pose	5532 0170	4,10	
SIRENE AUTO-ALIMENTÉE-ACT 320/334	Pose	5538 0110	1,10		Peinture	5532 1110		3,00	
VITRE (une)	Marquage	5902 4910	0,40		SUPPORT ROUE SECOURS	Pose	5397 0110	0,70	
+ Suppl. : - Par vitre supplémentaire		5902 4911	+ 0,30		ECHAPPEMENT CHROMÉ	Pose	5588 0110	0,50	
ÉQUIPEMENT ÉLECTRIQUE					VOLET AMOVIBLE (toit ouvrant)	Pose	7802 0110	1,80	
MONTRE AFFICHAGE DIGITALE	Pose	5546 0110	0,90		GLACE FIXE				
AVERTISSEUR à COMPRESSEUR	Pose	5312 0110	1,60		Y c. découpe (avec gabarit)	Pose	5961 0110	1,20	
RÉCHAUFFEUR GAZOLE "stanadyne"	Pose	1650 0110	1,30		+ Suppléments :				
					- Glace supplémentaire	Pose	5961 0111	+ 0,80	
					- Raidisseur	Dépose	7453 1311	+ 0,30	

ÉDITION AVRIL 1990

Reproduction ou traduction même partielle interdite
sans l'autorisation écrite des Automobiles CITROËN
Imprimé par L.G.P.

Automobiles CITROËN

Siège Social : 62, boulevard Victor Hugo
92208 Neuilly-sur-Seine Cedex
Tél. : (1) 47.48.41.41 - Télex : CITR 614 830 F

Méthodes Après-Vente

*Nous vous remercions de nous faire part de vos remarques et suggestions.
Elles contribueront à améliorer la qualité des futurs barèmes des Temps.*

C25

TPS 008900

SUGGESTIONS ET REMARQUES

Date

DE LA PART DE M. CONCESSION, SUCCURSALE OU AGENCE DE :

A retourner à : Automobiles Citroën. DFC/AVC TEMPS DE FACTURATION 62, Bd Victor Hugo 92208 Neuilly-sur-Seine Cedex
Bureau 3331 - Téléphone (1) 47.48.58.78 ou (1) 47.48.35.26

*Nous vous remercions de nous faire part de vos remarques et suggestions.
Elles contribueront à améliorer la qualité des futurs barèmes des Temps.*

C25

TPS 008900

SUGGESTIONS ET REMARQUES

Date

DE LA PART DE M. CONCESSION, SUCCURSALE OU AGENCE DE :

A retourner à : Automobiles Citroën. DFC/AVC TEMPS DE FACTURATION 62, Bd Victor Hugo 92208 Neuilly-sur-Seine Cedex
Bureau 3331 - Téléphone (1) 47.48.58.78 ou (1) 47.48.35.26

*Nous vous remercions de nous faire part de vos remarques et suggestions.
Elles contribueront à améliorer la qualité des futurs barèmes des Temps.*

C25

TPS 008900

SUGGESTIONS ET REMARQUES

Date

DE LA PART DE M. CONCESSION, SUCCURSALE OU AGENCE DE :

A retourner à : Automobiles Citroën. DFC/AVC TEMPS DE FACTURATION 62, Bd Victor Hugo 92208 Neuilly-sur-Seine Cedex
Bureau 3331 - Téléphone (1) 47.48.58.78 ou (1) 47.48.35.26

