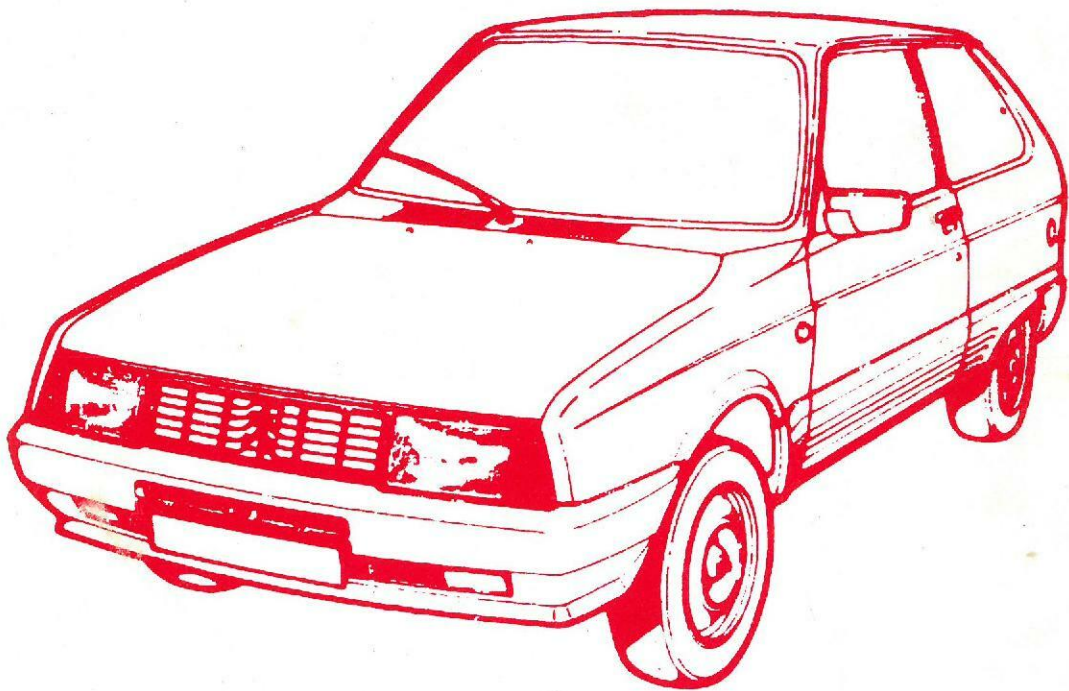




**CITROËN**



**TPS 008910**

**temps de facturation**

**AXEL**



---

CITROËN

# **AXEL**

## **tous types**

**temps  
de  
facturation**

# UTILISATION DU BARÈME

Ce barème est divisé en deux parties :

- une partie mécanique comprenant les opérations complètes et complémentaires,
- une partie carrosserie comprenant les opérations tôlerie et peinture.

Il est destiné, d'une part, au **Réparateur** pour l'aider à établir rapidement les Temps de Facturation et d'autre part, à l'**information de la Clientèle**.

LES TEMPS DE RÉPARATIONS INDICATIFS QUI FIGURENT, EN HEURES ET CENTIÈMES D'HEURE, DANS CE BARÈME, SONT DES **TEMPS DE FACTURATION** ET CONCERNENT DES VÉHICULES NORMALEMENT ENTRETENUS.

Ils sont inscrits dans des colonnes 1, 2 et 3 et permettent d'établir la facturation des travaux normaux, des travaux complexes et des travaux de haute technicité.

Ces Temps sont applicables pour la facturation

- des Réparations Clients et Assurances
- des Opérations en Garantie
- des Travaux « Maison ».

Ces Temps comprennent l'ensemble des Travaux nécessaires pour la bonne exécution des opérations.

## CODIFICATION

Pour les ateliers en facturation informatisée, il est impératif d'utiliser le numéro de code complet.

Pour les ateliers en facturation traditionnelle, il suffit d'utiliser les quatre premiers chiffres sauf pour les essais où il convient d'écrire les quatre derniers (les quatre premiers étant des zéros).

## ESSAIS

Lorsqu'une réparation nécessite un essai, il faut ajouter, par dossier :

- essai = 0 h 50
- essai prolongé = 1 h 00

## DEVIS

Pour l'établissement des devis, les opérations de réglages et purge ne doivent être indiquées qu'une fois, pour éviter les cumuls.

## PEINTURE

Les Temps de prise en charge, préparation de la teinte, nettoyage du pistolet et godet, ne sont pas compris dans les Temps de Peinture : par dossier, il faut ajouter :

- Pour laques cellulosiques et synthétiques ..... 0 h 70
- Pour laques métallisées ou vernissées ..... 1 h 00

**Nota :** — Pour laques systèmes, deux couches à finition vernissée ajouter 20% aux Temps du présent barème.

## ABRÉVIATIONS

- BL Berline
- BK/E Break/Entreprise
- Rempl. Remplacement
- N.c. Non compris
- Y.c. Y compris
- + Suppl. Supplément à l'opération
- AV. Avant
- AR. Arrière
- B.V. Boîte de vitesses
- C/C Caoutchouc
- D Droit
- G Gauche
- Ext. Extérieur
- Int. Intérieur
- Sup. Supérieur
- Inf. Inférieur
- → Jusqu'à
- ← A partir
- ★●○■△ Voir supplément ou nota

**TABLEAU DE CONVERSION  
DES CENTIÈMES D'HEURE EN MINUTES**

Centièmes d'heure	Minutes	Centièmes d'heure	Minutes
5 .....	3	55 .....	33
10 .....	6	60 .....	36
15 .....	9	65 .....	39
20 .....	12	70 .....	42
25 .....	15	75 .....	45
30 .....	18	80 .....	48
35 .....	21	85 .....	51
40 .....	24	90 .....	54
45 .....	27	95 .....	57
50 .....	30	100 .....	60

M/E = Travaux exécutés par le mécanicien  
Mt/B = Montage sur banc

S/F = Travaux exécutés par le carrossier  
Tx/B = Travaux sur banc - Y.c. montage sur banc

# MÉCANIQUE

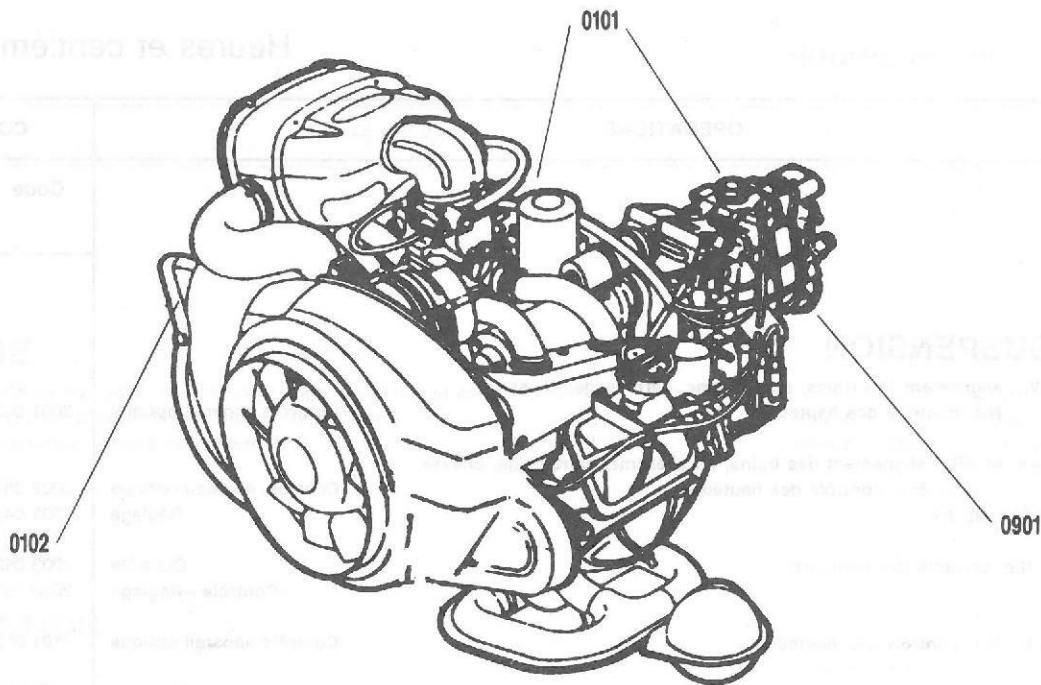
Pages :	4-5	RÉGLAGES, ESSAIS, MISE AU POINT
	6	MOTEUR BV.
	7	MOTEUR, CARTER MOTEUR
	8	EMBIELLAGE DISTRIBUTION
	9	CULASSE(S)
	10	GRAISSAGE
	11	ÉCHAPPEMENT
	12	REFROIDISSEMENT
	13	ALLUMAGE
	14	EMBAYAGE
	15	BOITE DE VITESSES
	16	BOITE DE VITESSES
	17	ÉQUIPEMENTS ÉLECTRIQUES
	18	ALIMENTATION AIR CARBURANT
	19	ALIMENTATION CARBURANT
	20	PIVOTS TRANSMISSION
	21	ESSIEU AV.
	22	ESSIEU AR.
	23	SUSPENSION AV. SUSPENSION AR.
	24	DIRECTION
	25	COMMANDES ET CANALISATIONS DE FREINS
	26	FREINS AV., AR. DE SECOURS
	27	CLIMATISATION
	28	ESSUIE-GLACES

OPÉRATIONS	COMPLÈTES		
	Code	Temps	
		1	2
<b>ALLUMAGE</b>			
ALLUMEUR - Résistance aux contacts rupteur et angle de cames et calage dynamique	Contrôle	0601 0510	0,30
Y.c. dépose pose allumeur et contrôle au banc	Contrôle - Réglage	0601 2510	1,00
Transistorisé - calage dynamique	Contrôle - Réglage	0601 0610	0,50
CIRCUIT CHARGE	Contrôle	1120 0510	0,50
<b>ALIMENTATION</b>			
ANTIPOLLUTION	Contrôle - Réglage	0197 0610	0,50
CARBURATEUR - Y.c. dépose pose	Au banc contrôle - Réglage	1601 2510	2,00
PRESSION CARBURANT - ÉTANCHÉITÉ - POMPE et POINTEAU	Contrôle	1607 0510	0,40
<b>MOTEUR</b>			
COMPRESSIONS	Contrôle	0103 0510	0,70
COURROIES - DISTRIBUTION	Réglage tension	0182 0410	0,90
DISTRIBUTION - Y.c. réglage culbuteurs	Contrôle	0136 0510	1,60
	Contrôle - Réglage	0136 0610	4,10
HUILE	Contrôle pression	0146 0510	0,80
CULBUTEURS	Réglage	0201 0410	1,10
<b>EMBRAYAGE</b>			
GARANTIE	Réglage	0801 0410	0,20
<b>FREINS</b>			
FREINS	Purge	2501 2610	0,80
DISQUES AV.	Contrôle voile	2568 0510	0,50
AR.		2636 0510	0,50
FREIN SECOURS	Réglage	2576 0410	0,90
<b>PHARES</b>			
PHARES	Réglage	5202 0410	0,30

Heures et centièmes d'heure

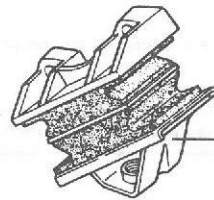
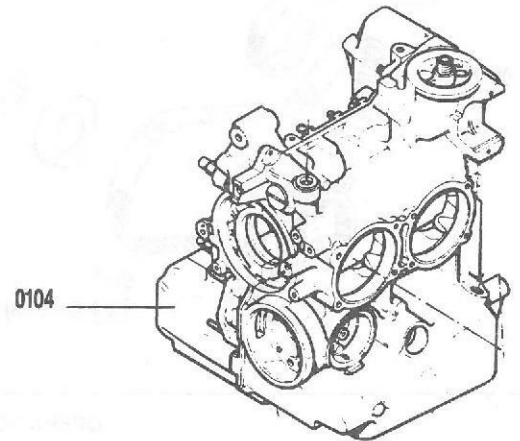
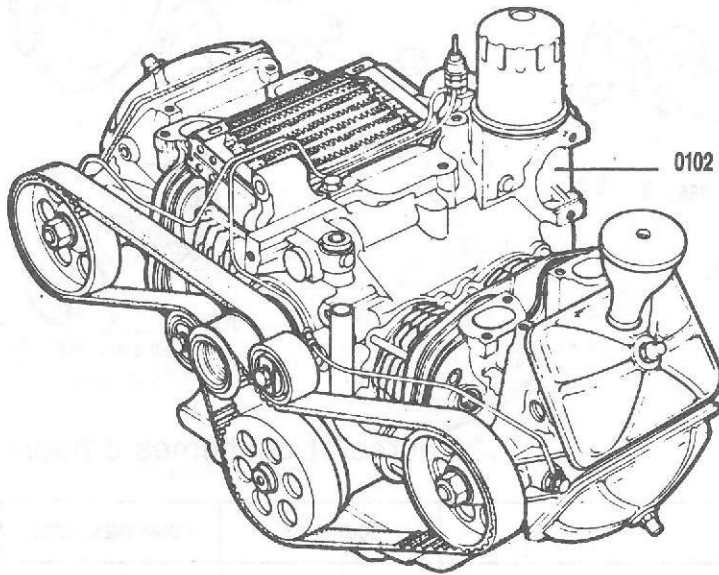
OPÉRATIONS	COMPLÈTES		
	Code	Temps	
		1	2 3
<b>ESSIEUX - SUSPENSION</b>			
GÉOMÉTRIE TRAIN AV. : alignement des trains, parallélisme, carrossage, chasse. N.c. contrôle des hauteurs.	Contrôle appareil optique 2001 053		* 0,80
GÉOMÉTRIE TRAINS AV. et AR. : alignement des trains, parallélisme, carrossage, chasse. N.c. contrôle des hauteurs.	Contrôle appareil optique 2002 052		* 1,10
* + Suppl. :- PARALLÉLISME AV.	Réglage 2003 043		+ 0,40
PARALLÉLISME AV. : N.c. contrôle des hauteurs	Contrôle 2003 052		0,50
	Contrôle - Réglage 2003 063		0,80
GÉOMÉTRIE TRAIN AR. : N.c. contrôle des hauteurs	Contrôle appareil optique 2101 052		0,60
PARALLÉLISME AR.	Contrôle 2102 051		0,50
HAUTEURS AV.	Contrôle 2301 0510		0,40
	Contrôle - Réglage 2301 0610		2,80
HAUTEURS AR.	Contrôle 2302 0510		0,60
	Contrôle - Réglage 2302 0610		3,10
HAUTEURS AV. et AR.	Contrôle 2303 0510		0,70
	Contrôle - Réglage 2303 0610		5,70
<b>DIRECTION</b>			
ÉPURE DIRECTION	Contrôle appareil optique 2007 051		1,80
	Contrôle - Réglage 2007 062		2,60
<b>MISE AU POINT</b>			
MISE AU POINT : Comprenant remplacement élément filtrant (air) nettoyage, réglage et/ou rempl. bougies, nettoyage, réglage sur véhicule carburateur, contrôle réglage calage dynamique allumeur, réglage garantie embrayage. Contrôle niveaux batterie, huile moteur et liquide freins.	0193 0610		2,20
+ Suppl. :- RUPTEUR y.c. passage allumeur au banc.	Rempl. 0605 0911		+ 0,70
<b>ESSAIS</b>			
ESSAI du véhicule	0000 3210		0,50
ESSAI PROLONGÉ du véhicule	0000 3410		1,00
HUILE : Essai consommation	0000 3610		3,80
CARBURANT : Essai consommation au banc	0000 3810		1,00
BANC PUISSANCE : Passage véhicule au banc, relevés de puissance, performance et consommation carburant.	0196 2510		1,50
BANC FREINAGE : Passage véhicule au banc, contrôle équilibrage et efficacité du freinage.	2504 2510		0,70

# MOTEUR B.V.



Heures et centièmes d'heure

OPÉRATIONS	COMPLÈTES		COMPLÉMENTAIRES			
	Code	Temps		Code	Temps	
		1	2		1	2
<b>MOTEUR - B.V. : Y.c. contrôle niveaux huiles. Réglages embrayage, frein secours, phares, purge des freins AV. et AR.</b> <b>+ Suppl. : — CAMES FREIN SECOURS</b> <b>MOTEUR (seul) : Y.c. contrôle niveau d'huile, réglages embrayage et phares</b>  <b>MOTEUR B.V. Désaccouplement - Accouplement</b>  <b>MOTEUR - Passage au banc</b> <b>B.V. : (suite à moteur seul déposé)</b>	0101 0210	7,80	0101 0270	5,90		
	2589 0411	+0,20	2589 0471	+0,20		
	0102 0210	5,30	0102 0270	3,40		
			<b>HABILLAGE AV. déposé</b>			
			<b>MOTEUR - B.V. déposé</b>			
			0101 0820	0,40		
			<b>MOTEUR déposé</b>			
			0102 2560	0,70		
			0901 0260	2,70		
<b>■ + Suppléments possibles aux opérations suivantes :</b> <b>MOTEUR</b> Rempl. Révision <b>CARTER MOTEUR</b> Rempl. <b>SEGMENTS</b> Rempl. <b>VILEBREQUIN</b> Rempl.	<b>CYLINDRES PISTONS</b> <b>ARBRE(S) A CAMES</b> <b>CULASSE(S)</b>	Rempl. Rempl. Rempl. Révision				
<b>■ — ALLUMEUR au banc</b> <b>— ALLUMEUR calage dynamique</b> <b>— RUPTEUR Y.c. passage allumeur au banc</b> <b>— CARTOUCHE FILTRE A AIR</b> <b>— CARBURATEUR Y.c. niveau de cuve</b> <b>— Y.c. nettoyage, niveau de cuve, passage au banc</b>		Contrôle - Réglage Contrôle - Réglage Rempl. Rempl. Nettoyage - Réglage Contrôle - Réglage	0601 2561 0601 0611 0605 0961 1403 0961 1601 1461 1601 2561	+0,60 +0,50 +0,70 +0,10 +0,70 +1,10		

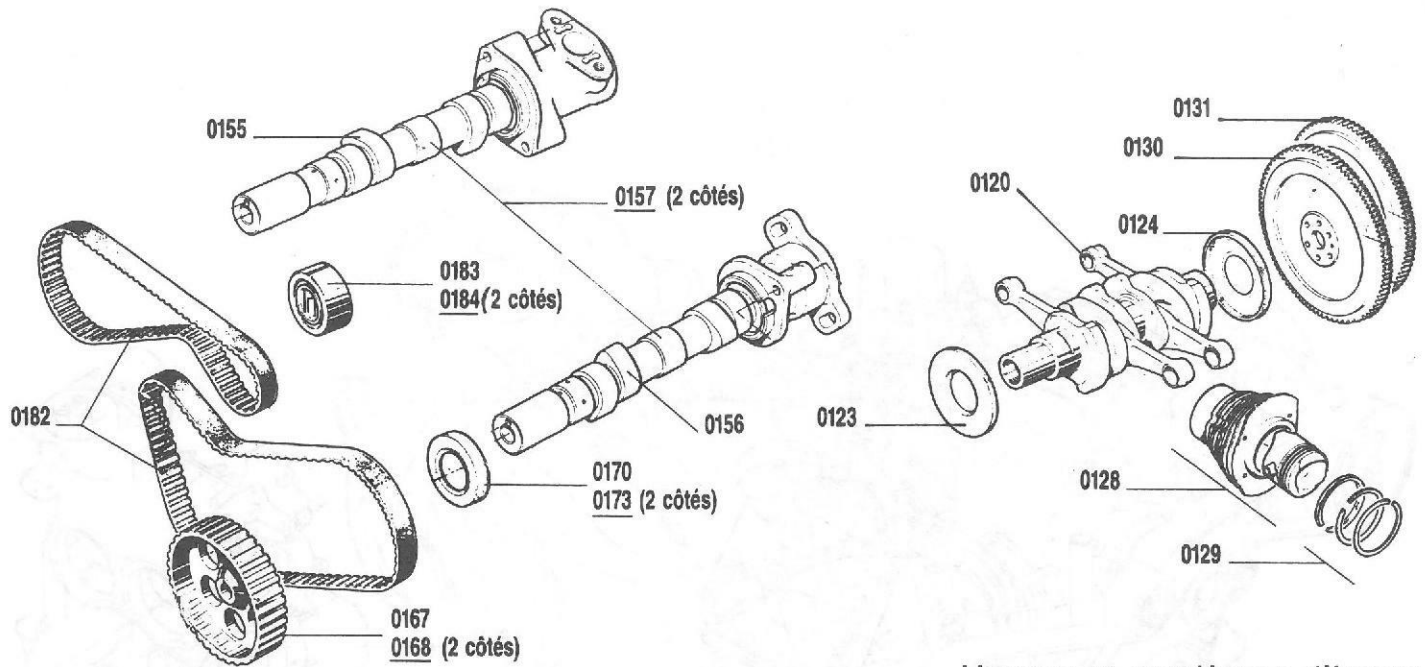


Heures et centièmes d'heure

OPÉRATIONS	COMPLÈTES			COMPLÉMENTAIRES		
	Code	Temps		Code	Temps	
		1	2		1	2
SUPPORT MOTEUR  1 Côté 2 Côtés	Rempl.	0701 0910	0,90	MOTEUR déposé		
		0702 0910	1,20	0701 0960	0,20	
				0702 0960	0,30	
OPÉRATIONS : nécessitant dépose pose moteur : ■						
MOTEUR + Suppl. : — CARTER MOTEUR	Y.c. réglage culbuteurs	Rempl. Révision Rempl.	0102 0910	10,90	0102 0960 0102 0360 0104 0961	5,60  *11,50 + 1,60
CARTER MOTEUR	Y.c. réglage culbuteurs	Rempl.			0104 0960	*13,10
* + Suppléments :						
— CULASSES		Révision			0202 0361	+ 4,90
— CULASSE(S) NUE(S)	1 Côté	Rempl.			0235 0961	+ 2,30
	2 Côtés				0236 0961	+ 4,30

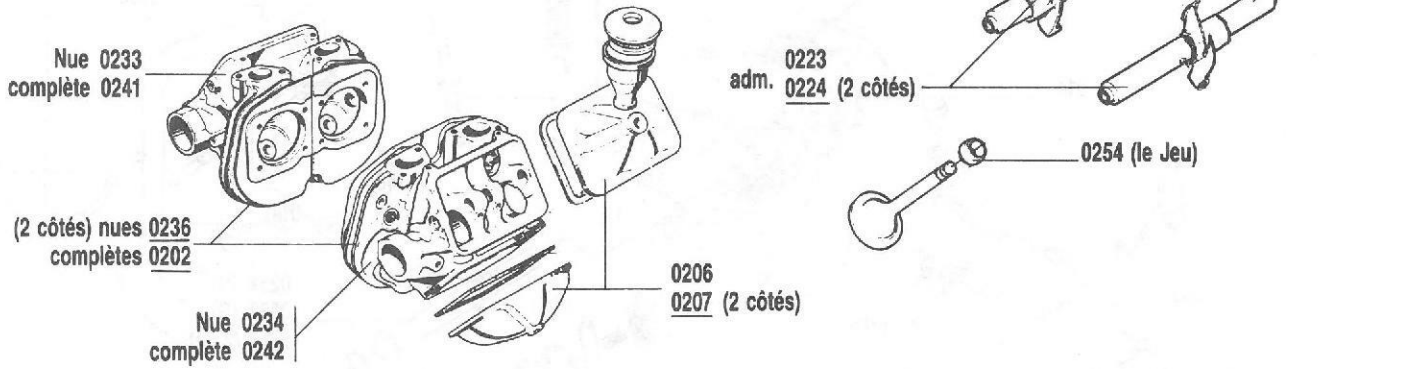


# EMBIELLAGE DISTRIBUTION



Heures et centièmes d'heure

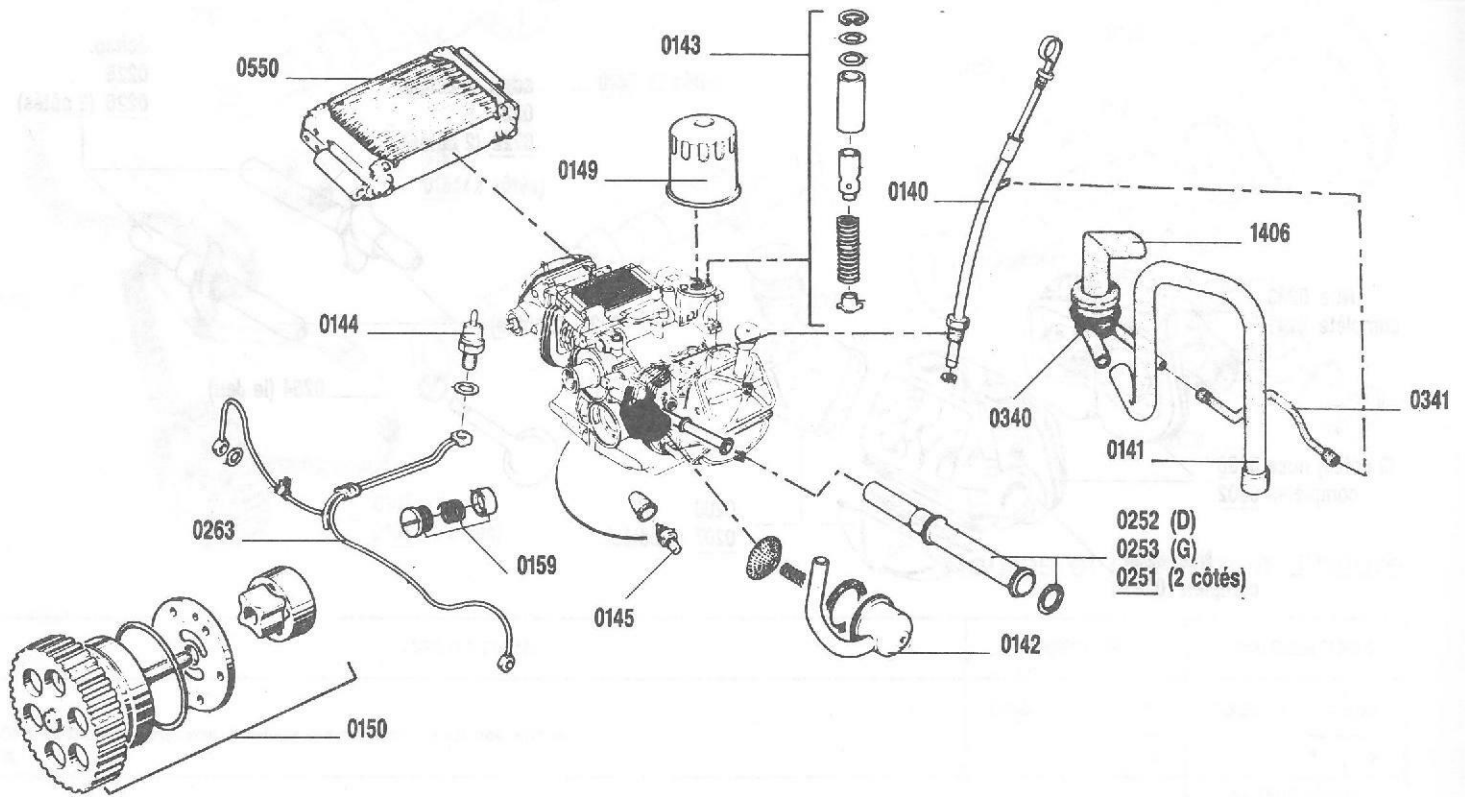
OPÉRATIONS	COMPLÈTES		COMPLÉMENTAIRES			
	Code	Temps		Code	Temps	
		1	2		1	2
OPÉRATIONS comprenant calage distribution : sauf opérations Δ						
<b>BAGUE ÉTANCHÉITÉ PALIER AV. VILEBREQUIN y.c. réglages culbuteurs, phares, contrôle étanchéité</b>				MOTEUR déposé		
+ Suppl. : — BOUCHONS RAMPE GRAISSAGE	Rempl. 0123 0910 Etanchéité 0147 1011	4,50 +0,30		0123 0960 0147 1061		3,00 +0,30
<b>EMBIELLAGE - Opérations nécessitant dépose-pose moteur : y.c. calage dynamique allumeur.</b>						
VILEBREQUIN : y.c. réglage culbuteurs	Rempl.			0120 0960		*12,50
Δ BAGUE ÉTANCHÉITÉ PALIER AR. VILEBREQUIN	Rempl.			0124 0960		0,80
+ Suppl. : — BOUCHONS RAMPE GRAISSAGE	Etanchéité			0147 1061		+0,30
CYLINDRES - PISTONS : y.c. réglage culbuteurs	Rempl.			0128 0960		*8,50
JEU SEGMENTS : y.c. réglage culbuteurs	Rempl.			0129 0960		*8,10
Δ VOLANT MOTEUR	Rempl.	0130 0910	6,00	0130 0960	0,70	
Δ COURONNE DÉMARREUR	Rempl.	0131 0910	6,40	0131 0960	1,10	
(volant moteur déposé)	Rempl.	0131 0950	0,30			
* + Suppléments : — CULASSES	Révision			0202 0361		+4,90
— CULASSE(S) NUE(S)	Rempl.			0235 0961		+2,30
				0236 0961		+4,30
<b>DISTRIBUTION</b>						
ARBRE(S) A CAMES - JOINT(S) ÉTANCHÉITÉ et CULBUTEURS y.c. vidange moteur, rempl. cartouche d'huile moteur, contrôle étanchéité, réglage culbuteurs						
Côté D	Rempl.	0155 0910	8,40	0155 0960		3,40
Côté G		0156 0910	8,70	0156 0960		3,70
2 Côtés		0157 0910	10,00	0157 0960		5,00
ROUE(S) ARBRE A CAMES						
1 Côté	Rempl.	0167 0910	2,60	0167 0960		1,30
2 Côtés		0168 0910	2,90	0168 0960		1,60
BAGUE(S) ÉTANCHÉITÉ ARBRE(S) A CAMES (côté distribution)						
1 Côté	Rempl.	0170 0910	2,90	0170 0960		1,60
2 Côtés		0173 0910	3,40	0173 0960		2,00
COURROIES DISTRIBUTION y.c. réglage culbuteurs	Rempl.	0182 0910	3,60	0182 0960		2,20
+ Suppléments : — 1 ROUE ARBRE A CAMES	Rempl.	0167 0911	+0,20	0167 0961		+0,20
— 1 GALET TENDEUR	Rempl.	0183 0911	+0,20	0183 0961		+0,20
GALET(S) TENDEUR(S) COURROIE(S) DISTRIBUTION						
1 Côté	Rempl.	0183 0910	2,30	0183 0960		1,10
2 Côtés		0184 0910	2,50	0184 0960		1,20
+ Suppl. : à toutes les opérations complètes ci-dessus						
— PHARES	Réglage	5202 0411	+0,30			



Heures et centièmes d'heure

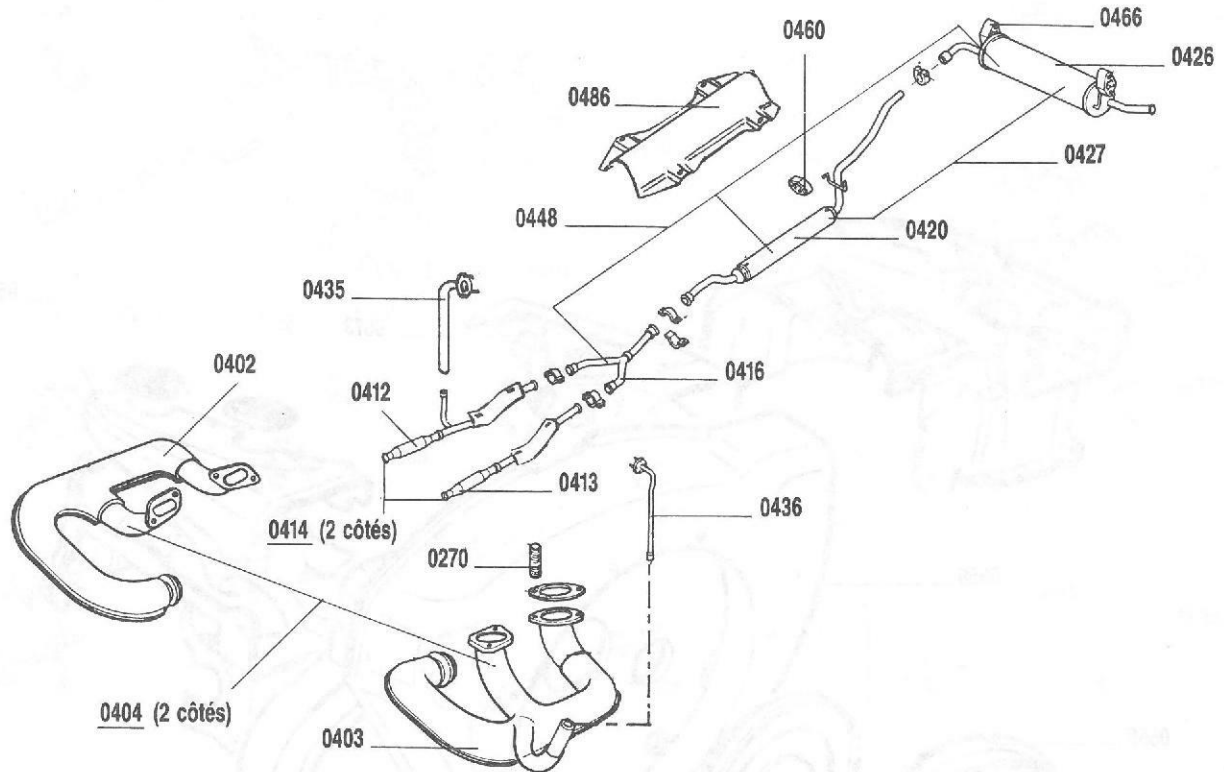
OPÉRATIONS	COMPLÈTES		COMPLÉMENTAIRES				
	Code	Temps		Code	Temps		
		1	2		1	2	
<b>MOTEUR déposé</b>							
CULASSES : y.c. réglage culbuteurs	Resserrage	0202 1510		1,30	0202 1560	0,90	
COUVRE(S) CULASSE(S) et/ou JOINT(S) : Admission - échappement	1 Côté 2 Côtés	Rempl.	0206 0910	0,30	0206 0960	0,20	
			0207 0910	0,50	0207 0960	0,30	
AXE(S) CULBUTEURS ou CULBUTEURS : y.c. calage distribution : n.c. réglage phares	Admission	1 Côté 2 Côtés	Rempl.	0223 0910	5,10	0223 0960	3,00
			Rempl.	0224 0910	6,90	0224 0960	4,10
	Echappement	1 Côté 2 Côtés	Rempl.	0225 0910	5,20	0225 0960	3,10
			Rempl.	0226 0910	7,10	0226 0960	4,20
	Admission - Echappement	1 Côté 2 Côtés	Rempl.	0221 0910	6,80	0221 0960	3,70
			Rempl.	0222 0910	10,10	0222 0960	5,50
+ Suppl : — PHARES		Réglage	5202 0411	+ 0,30			
<b>OPÉRATIONS nécessitant dépose pose moteur : y.c. réglage culbuteurs ■</b>							
CULASSE — NUE(S)	Côté D Côté G 2 Côtés	Rempl.			0233 0960	6,80	
					0234 0960	6,10	
					0236 0960	11,40	
— COMPLÈTE(S)	Côté D Côté G 2 Côtés	Rempl.			0241 0960	4,50	
					0242 0960	3,80	
					0202 0960	7,10	
— COMPLÈTES	2 Côtés	Révision			0202 0360	11,80	
+ Suppléments	— CYLINDRES - PISTONS - AXES et SEGMENTS	1 Côté 2 Côtés 2 Côtés	Contrôle		0138 0561	+ 0,40	
				Rempl.	0128 0561	+ 0,60	
					0128 0961	+ 1,40	
JOINTS PERFECT (8) y.c. dépose pose culasses (culasses déposées)	2 Côtés	Rempl.	0254 0950		0254 0960	10,80	
				3,90			

# GRAISSAGE



## Heures et centièmes d'heure

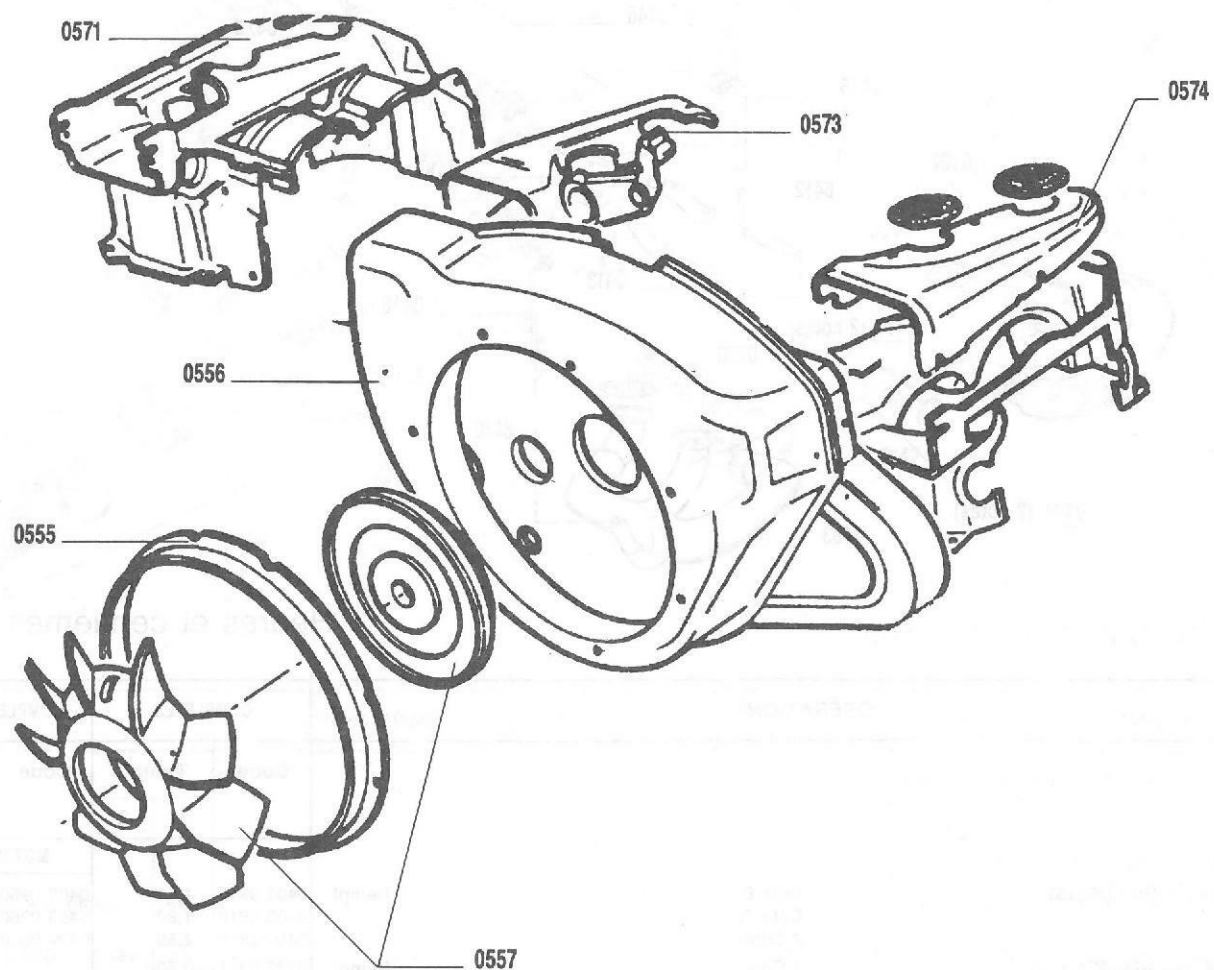
OPÉRATIONS	COMPLÈTES		COMPLÉMENTAIRES			
	Code	Temps		Code	Temps	
		1	2		1	2
<b>MOTEUR déposé</b>						
PUITS JAUGE y.c. réglage phares	Rempl.	0140 0910	5,30	0140 0960	1,60	
TUBE RENIFLARD — à déshuileur — déshuileur à filtre à air — déshuileur à puits jauge	Rempl.	0141 0910	0,30	0141 0960	0,20	
	Rempl.	1406 0910	0,20	1406 0960	0,10	
	Rempl.	0341 0910	0,20	0341 0960	0,10	
DESHUILEUR	Rempl.	0340 0910	0,20	0340 0960	0,10	
RENIFLARD et/ou JOINT y.c. réglage phares	Rempl.	0142 0910	3,40	0142 0960	1,30	
CLAPET DÉCHARGE	Rempl.	0143 0910	0,40	0143 0960	0,30	
MANO CONTACT	Rempl.	0144 0910	0,20	0144 0960	0,10	
THERMO CONTACT y.c. vidange et plein moteur	Rempl.	0145 0910	0,50	0145 0960	0,40	
CLAPET de RÉFRIGÉRATION	Rempl.	0159 0910	2,60	0159 0960	1,00	
CARTOUCHE FILTRANTE	Rempl.	0149 0910	0,20	0149 0960	0,10	
POMPE à huile y.c. réglage distribution	Rempl.	0150 0910	*2,80	0150 0960		1,50
	Etanchéité	0150 1010	*2,80	0150 1060		1,50
TUBE GRAISSAGE CULASSES y.c. réglage distribution	Rempl.	0263 0910	*2,90	0263 0960		1,60
RÉFRIGÉRATEUR	Rempl.	0550 0910	1,80	0550 0960	1,60	
* + Suppl. : — PHARES	Réglage	5202 0411	+ 0,30			
<b>OPÉRATIONS nécessitant dépose pose moteur ■</b>						
JOINT(S) ou TUBE(S) RETOUR huile de culasse(s)	Côté D Côté G 2 Côtés	Rempl.			0252 0960 0253 0960 0251 0960	3,80 3,10 6,40



Heures et centièmes d'heure

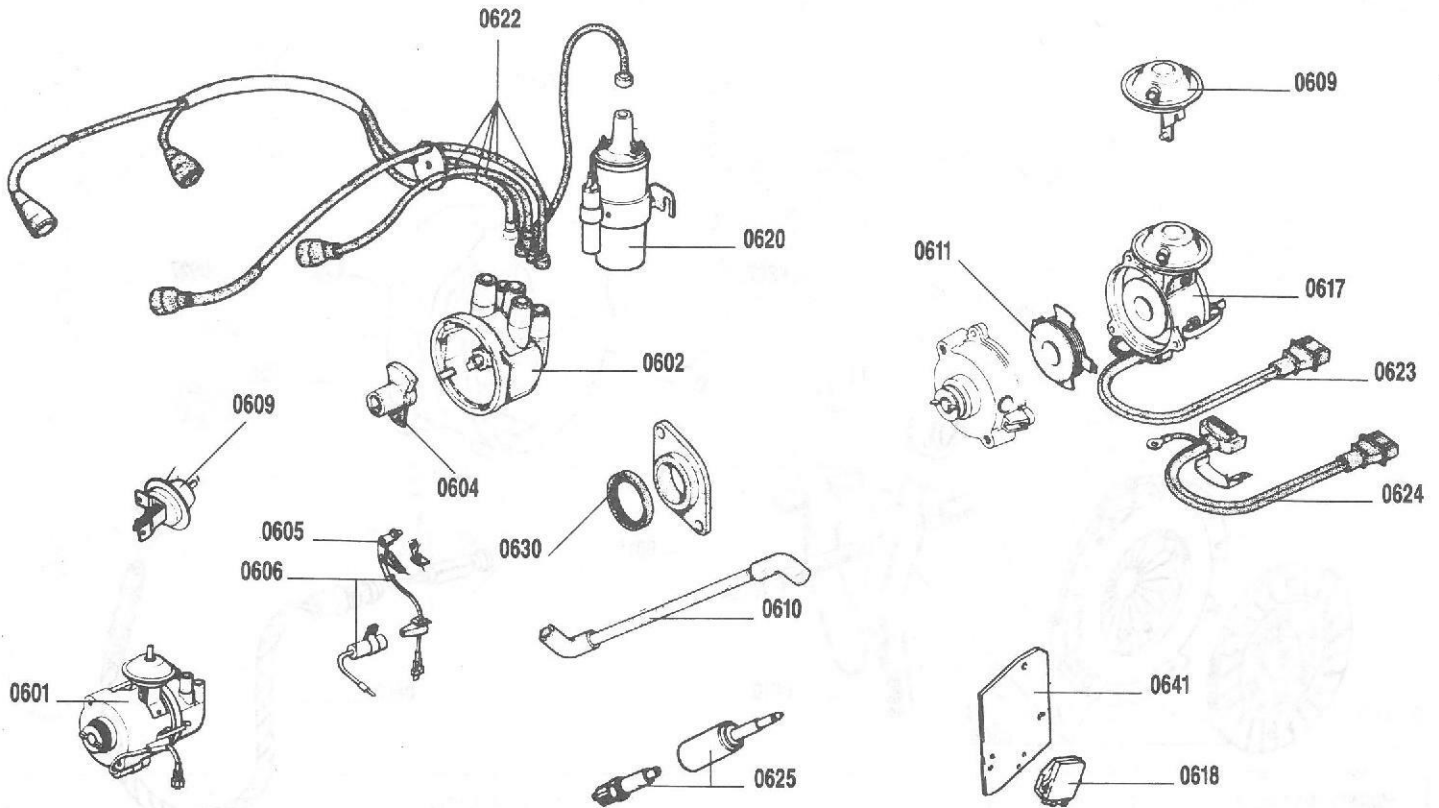
OPÉRATIONS			COMPLÈTES		COMPLÉMENTAIRES			
			Code	Temps		Code	Temps	
				1	2		1	2
MOTEUR déposé								
JOINTS ou TUBULURE(S)	Côté D Côté G 2 Côtés	Rempl.	0402 0910 0403 0910 0404 0910	1,40 1,80 2,50	0402 0960 0403 0960 0404 0960	0,70 0,70 1,30		
+ Suppl. : — GOUJONS (4)	1 Côté	Rempl.	0270 0911	+ 0,50				
TUBE(S) INTERMÉDIAIRE(S) AV	Côté D Côté G 2 Côtés	Rempl.	0412 0910 0413 0910 0414 0910	2,40 0,90 3,20	0412 0960 0413 0960 0414 0960	0,60 0,30 0,90		
TUBE DE RACCORDEMENT Y		Rempl.	0416 0910	0,60	0416 0960	0,20		
POT DÉTENTE		Rempl.	0420 0910	0,80				
+ Suppl. : — TÔLE PROTECTION		Rempl.	0486 0911	+ 0,20				
SILENCIEUX (ensemble déposé)		Rempl.	0426 0910 0426 0950	0,60 0,30				
ENSEMBLE : pot détente - silencieux (ensemble déposé)		Rempl.	0427 0910 0427 0950	1,00 0,40				
ENSEMBLE : tube Y - pot détente - silencieux (ensemble déposé)		Rempl.	0448 0910 0448 0950	1,20 0,60				
TUBE — aspiration réchauffage — évacuation réchauffage	Côté D Côté G	Rempl. Rempl.	0435 0910 0436 0910	0,70 0,60	0435 0960 0436 0960	0,60 0,40		
<b>SUPPORTS ET PROTECTION</b>								
SUPPORTS ÉLASTIQUE — de SILENCIEUX — de POT de DÉTENTE		Rempl. Rempl.	0466 0910 0460 0910	0,30 0,30				
TÔLE DE PROTECTION		Rempl.	0486 0910	0,40				

# REFROIDISSEMENT



Heures et centièmes d'heure

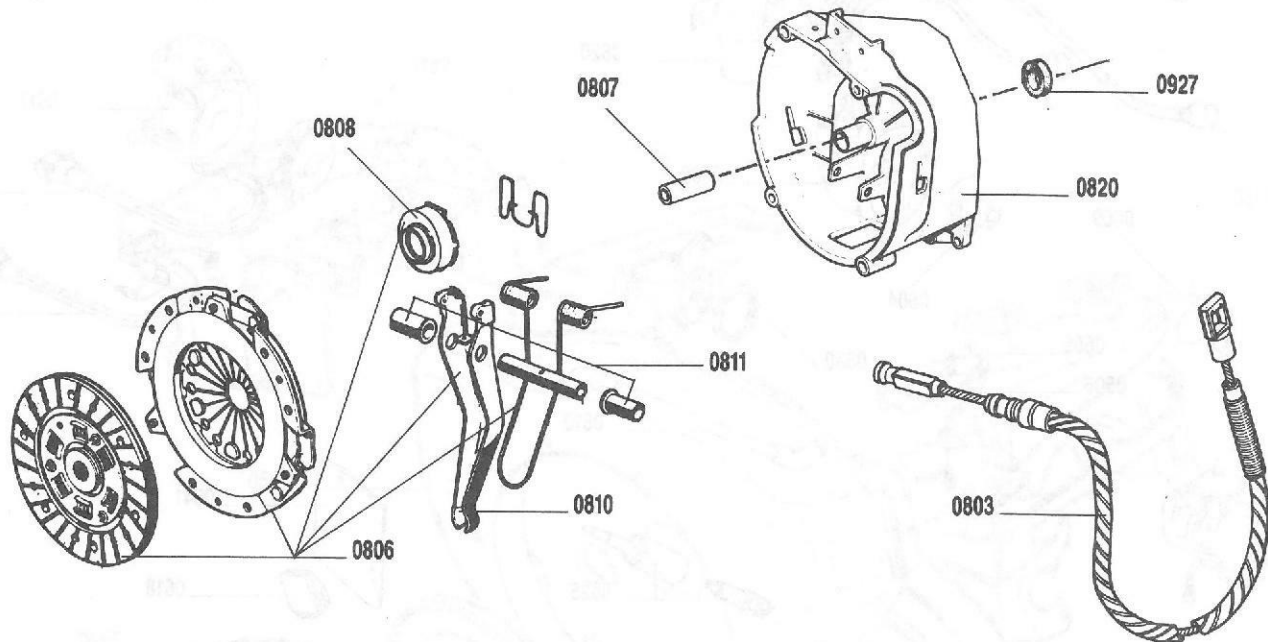
OPÉRATIONS	COMPLÈTES		COMPLÉMENTAIRES			
	Code	Temps		Code	Temps	
		1	2		1	2
OPÉRATIONS comprenant réglage phrares						
MOTEUR déposé						
BUSE Collecteur d'air	Rempl.	0555 0910	0,60	0555 0960	0,30	
COLLECTEUR d'air	Rempl.	0556 0910	2,70	0556 0960	1,20	
+ Suppl. : — VENTILATEUR ou POULIE	Rempl.	0557 0911	+ 0,20			
VENTILATEUR ou POULIE	Rempl.	0557 0910	0,40	0557 0960	0,40	
+ Suppl. : — COURROIE ALTERNATEUR	Rempl.	1109 0911	+ 0,20	1109 0961	+ 0,10	
CONDUIT REFROIDISSEMENT : y.c. rempl. éventuel couvercle	1 Côté	Rempl.	0571 0910	4,00	0571 0960	2,90
+ Suppl. : — 2 <sup>e</sup> Côté		Rempl.	0571 0911	+ 1,30	0571 0961	+ 1,00
COUVERCLE REFROIDISSEMENT	Côté D	Rempl.	0573 0910	0,70	0573 0960	0,60
	Côté G		0574 0910	0,80	0574 0960	0,70



Heures et centièmes d'heure

OPÉRATIONS	COMPLÈTES		COMPLÉMENTAIRES				
	Code	Temps		Code	Temps		
		1	2		1	2	
<b>ALLUMEUR : y.c. contrôle allumeur au banc et réglage sur véhicule</b>	Rempl.	0601 0910		1,00	0601 0960		0,90
<b>TÊTE ALLUMEUR</b>	Rempl.	0602 0910	0,20		0602 0960	0,20	
<b>ROTOR</b>	Rempl.	0604 0910	0,20		0604 0960	0,20	
<b>RUPTEUR : y.c. contrôle allumeur au banc et réglage sur véhicule</b>	Rempl.	0605 0910		1,20	0605 0960		1,00
<b>RUPTEUR CONDENSATEUR : y.c. contrôle allumeur au banc et réglage sur véhicule</b>	Rempl.	0606 0910		1,30	0606 0960		1,00
<b>CAPTEUR MÉCANIQUE</b>	Rempl.	0611 0910		0,30	0611 0960		0,20
<b>+ Suppl. : — ANGLE CAME</b>	Contrôle - Réglage	0699 0611		+ 0,50			
<b>TUBE de DÉPRESSION</b>	Rempl.	0610 0910	0,20		0610 0960	0,10	
<b>BOBINE : y.c. contrôle</b>	Rempl.	0620 0910	0,20		0620 0960	0,20	
<b>FAISCEAU ALLUMAGE</b>	Rempl.	0622 0910	0,40		0622 0960	0,30	
<b>BOUGIES</b>	Rempl.	0625 0910	0,40		0625 0960	0,40	
	Nettoyage	0625 1410	0,60		0625 1460	0,60	
<b>BAGUE ÉTANCHÉITÉ (allumeur) y.c. contrôle allumeur au banc et réglage sur véhicule</b>	Rempl.	0630 0910		1,30	0630 0960		0,30
<b>TRANSISTORISÉ</b>							
<b>CAPSULE DÉPRESSION : y.c. contrôle allumeur au banc et réglage sur véhicule</b>	Rempl.	0609 0910		1,00	0609 0960		0,90
<b>MODULE TRANSISTORISÉ</b>	Rempl.	0618 0910		0,20	0618 0960		0,20
<b>+ Suppl. : — SUPPORT</b>	Rempl.	0641 0911		+ 0,10			
<b>BOITIER ASSEMBLÉ et/ou BOBINAGE</b>	Rempl.	0617 0910		0,80	0617 0960		0,70
<b>FAISCEAU : — Côté module</b>	Rempl.	0624 0910		0,20	0624 0960		0,10
<b>— Côté allumeur</b>	Rempl.	0623 0910		0,50	0623 0960		0,40

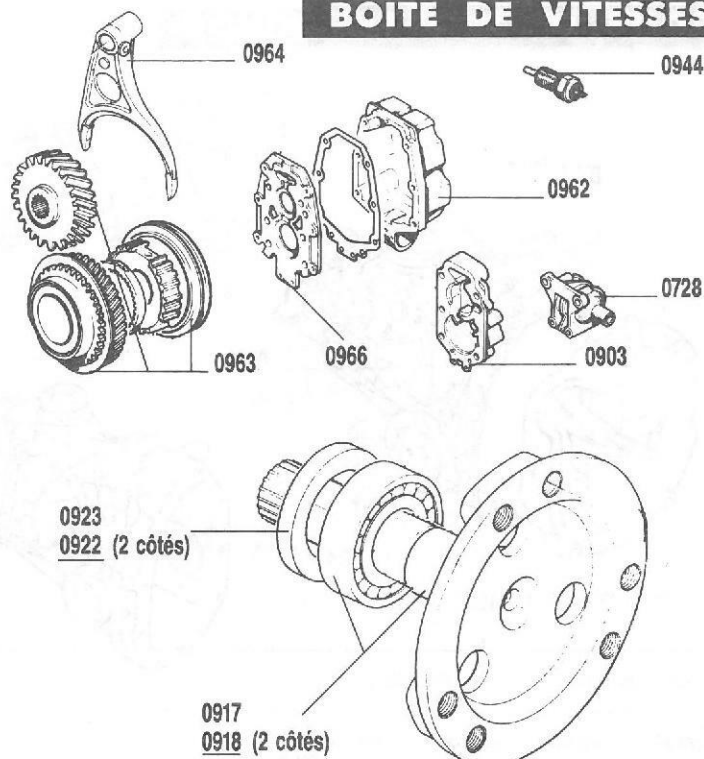
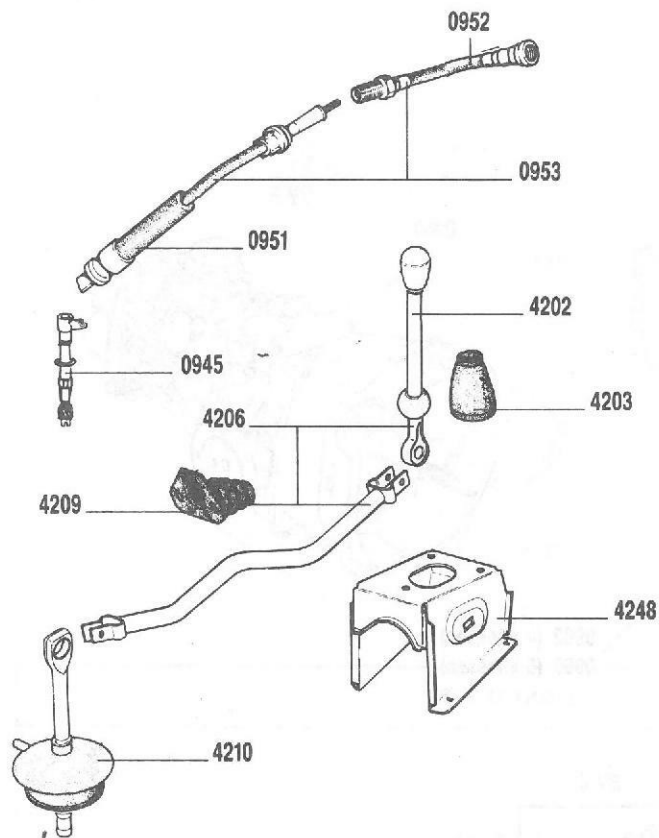
# EMBRAYAGE



Heures et centièmes d'heure

OPÉRATIONS	COMPLÈTES		COMPLÉMENTAIRES			
	Code	Temps		Code	Temps	
		1	2		1	2
<b>CABLE EMBRAYAGE</b>	Rempl. 0803 0910	0,80		<b>MOTEUR déposé</b>		
			0803 0960	0,30		
<b>OPÉRATIONS : nécessitant dépose pose Moteur</b>						
<b>EMBRAYAGE : y.c. rempl. éventuel butée et ressort fourchette</b>	Révision 0806 0310	6,10	0806 0360	0,80		
+ Suppléments : — JOINT et BAGUE CALCAR	Rempl.		0121 0961	+0,20		
— VOLANT MOTEUR	Rempl.		0130 0971	+0,30		
— COURONNE DÉMARREUR	Rempl.		0131 0971	+0,60		
— MANCHON GUIDE BUTÉE	Rempl.		0807 0961	+0,70		
— FOURCHETTE y.c. dépose pose 1 étrier et disque freins	Rempl.		0810 0961	+2,30		
— (BV déposée)			0810 0971	+0,70		
— JOINT ÉTANCHÉITÉ ARBRE COMMANDE y.c. dépose pose BV et purge freins	Rempl.		0927 0961		+4,70	
<b>BUTÉE EMBRAYAGE</b>	Rempl. 0808 0910	5,40	0808 0960	0,10		
<b>FOURCHETTE EMBRAYAGE y.c. butée</b>	Rempl. 0810 0910	7,60	0810 0960	2,30		
<b>BAGUE ANTI-BRUIT ou RESSORT y.c. butée</b>	Rempl. 0811 0910	5,70	0811 0960	0,40		
<b>OPÉRATIONS nécessitant dépose - désaccouplement - accouplement BV - pose moteur - BV</b>			<b>BV déposée</b>			
<b>CARTER EMBRAYAGE</b>	Rempl. 0820 0910	10,20	0820 0950	2,00		
+ Suppléments : — DISQUE et/ou MÉCANISME	Rempl.		0803 0961	+0,60		
— VOLANT MOTEUR y.c. disque et mécanisme	Rempl.		0130 0961	+0,70		
— COURONNE DÉMARREUR	Rempl.		0131 0961	+1,00		

# BOITE DE VITESSES



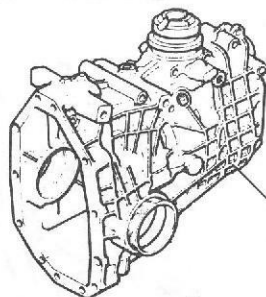
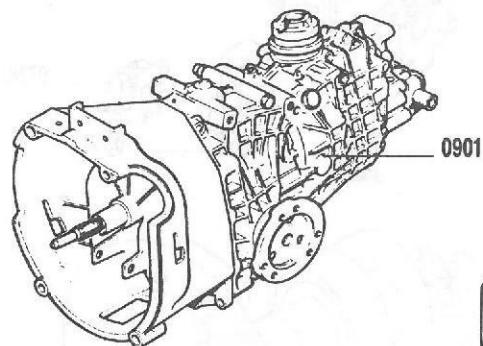
Heures et centièmes d'heure

OPÉRATIONS	COMPLÈTES		COMPLÉMENTAIRES			
	Code	Temps		Code	Temps	
		1	2		1	2
MOTEUR - BV déposé						
LEVIER COMMANDE VITESSES INT. + Suppl. : — SUPPORT DE LEVIER	Rempl.	4202 0910	0,70			
	Rempl.	4248 0911	+0,20			
ENSEMBLE LEVIER COMMANDE - TIRANT et PARE POUSSIÈRE de Vitesses + Suppl. : — AUTO-RADIO	Rempl.	4206 0910	1,50	4206 0920	1,00	
	Dépose-pose	5384 0211	+0,20			
LEVIER COMMANDE VITESSES sur BV	Rempl.	4205 0910	1,20	4205 0920	0,50	
PARE POUSSIÈRE — sur Levier commande INT. — sur Tirant — sur Levier commande sur BV	Rempl.	4203 0910	0,20	4203 0920	0,20	
		4209 0910	1,50	4209 0920	1,00	
		4210 0910	1,20	4210 0920	0,30	
SUPPORT ÉLASTIQUE BV 4 vitesses	Rempl.	0728 0910	0,80	0728 0920	0,20	
COUVERCLE AR BV : y.c. vidange et plein BV 4 vitesses	Rempl.	0903 0910	1,90	0903 0920	1,20	
	Etanchéité	0903 1010	2,00	0903 1020	1,30	
	Rempl.	0962 0910	2,70	0962 0920	1,20	
	Etanchéité	0962 1010	2,80	0962 1020	1,30	
PLAQUE ENTRETOISE BV 5 vitesses y.c. vidange et plein BV	Rempl.	0966 0910	5,00	0966 0920	2,10	
PIGNONS et SYNCHRO 5° y.c. vidange et plein BV	Rempl.	0963 0910	4,10	0963 0920	1,70	
FOURCHETTE 5° y.c. vidange et plein BV	Rempl.	0964 0910	3,90	0964 0920	1,50	
ARBRE DIFFÉRENTIEL ou ROULEMENT : y.c. réglage câbles et cames frein secours et purge freins	Rempl.	0917 0910	4,30	0917 0920	1,50	
		0918 0910	6,10	0918 0920	2,20	
BAGUE ÉTANCHÉITÉ ARBRE DIFFÉRENTIEL : y.c. réglage câbles et cames freins secours et purge freins	Rempl.	0923 0910	3,90	0923 0920	1,00	
		0922 0910	5,30	0922 0920	1,40	
PIGNON COMPTEUR	Rempl.	0945 0910	0,60	0945 0920	0,30	
CABLE COMPTEUR Côté BV	Rempl.	0951 0910	0,50	0951 0920	0,20	
		0952 0910	0,90	0952 0920	0,80	
		0953 0910	1,20	0953 0920	1,00	
CONTACTEUR FEUX RECUL	Rempl.	0944 0910	0,70	0944 0920	0,20	



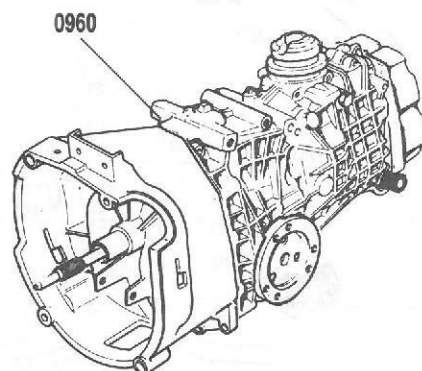
# BOITE DE VITESSES

BV 4



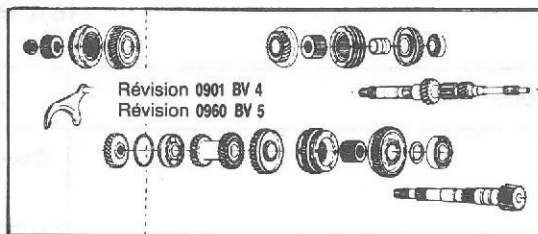
0902 (4 vitesses)  
0959 (5 vitesses)

BV 5



BV 5

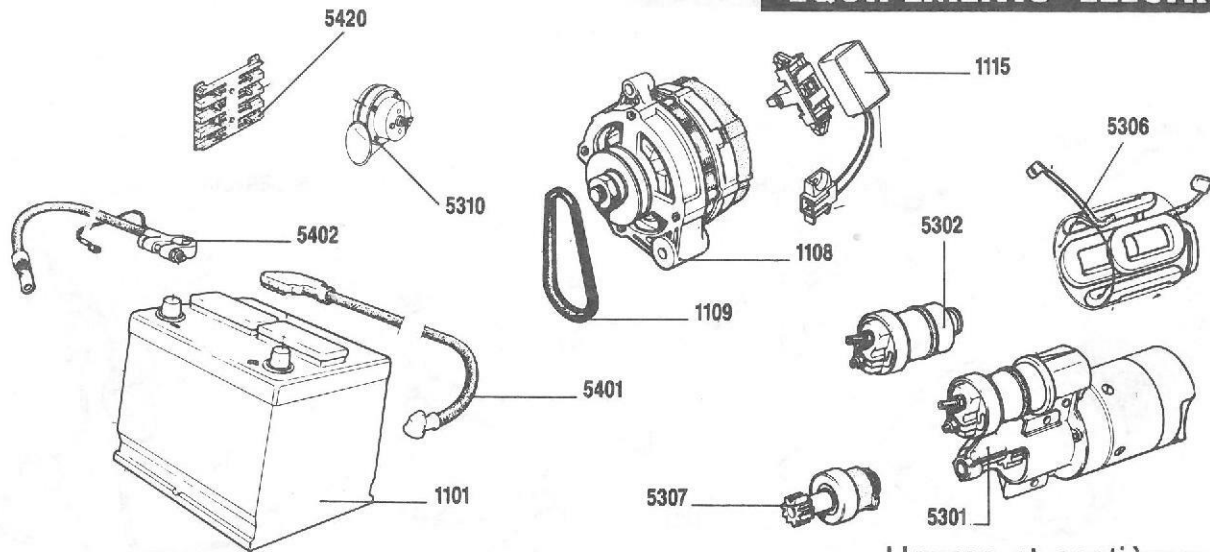
BV 4



## Heures et centièmes d'heure

OPÉRATIONS			COMPLÈTES		COMPLÉMENTAIRES		
			Code	Temps	Code	Temps	
OPÉRATIONS nécessitant dépose - désaccouplement - accouplement - pose moteur - BV voir page 6				1	2	1	2
BOITE VITESSES	4 vitesses	Rempl.	0901 0910	10,60		0901 0950	2,40
	5 vitesses		0960 0910	10,60		0960 0950	2,40
+ Suppl. : — DISQUE et/ou MÉCANISME		Rempl.				0803 0961	+ 0,60
(déposée)	4 vitesses	Révision				0901 0350	7,40
	5 vitesses					0960 0350	8,40
+ Suppl. : CARTER BV	4 vitesses	Rempl.				0902 0951	+ 0,50
	5 vitesses					0959 0951	+ 0,60
CARTER BV : n.c. dépose - pose - désaccouplement - accouplement moteur - BV	4 vitesses	Rempl.				0902 0950	*5,60
	5 vitesses					0959 0950	*7,00
+ Suppléments : — ROULEMENT AV. PIGNON ATTAQUE		Rempl.				0909 0951	+ 0,20
— MANCHON GUIDE BUTÉE		Rempl.				0807 0961	+ 0,70
— ARBRE DIFFÉRENTIEL ou ROULEMENT ou PALIER		Rempl.				0917 0951	+ 0,30
— FOURCHETTE EMBRAYAGE		Rempl.				0810 0951	+ 0,30
— CARTER EMBRAYAGE		Rempl.				0820 0951	+ 0,90
— COUVERCLE 5 <sup>e</sup> VITESSE et PLAQUE ENTRETOISE		Rempl.				0966 0951	+ 2,10
— COUVERCLE 5 <sup>e</sup> VITESSE		Rempl.				0961 0951	+ 1,10
— VOLANT MOTEUR y.c. embrayage		Rempl.				0130 0961	+ 0,70
— COURONNE DÉMARREUR		Rempl.				0131 0961	+ 1,00
— DISQUE et/ou MÉCANISME		Rempl.				0803 0961	+ 0,60
CARTER BV : n.c. dépose - pose - désaccouplement - accouplement moteur - BV	4 vitesses	Etanchéité				0902 1050	4,40
	5 vitesses					0959 1050	6,70
JOINT ÉTANCHÉITÉ ARBRE COMMANDE :							
n.c. dépose - pose - désaccouplement - accouplement - Moteur - BV	4 ou 5 vitesses	Rempl.				0927 0950	1,80
+ Suppl. : — DISQUE et/ou MÉCANISME		Rempl.				0803 0961	+ 0,60

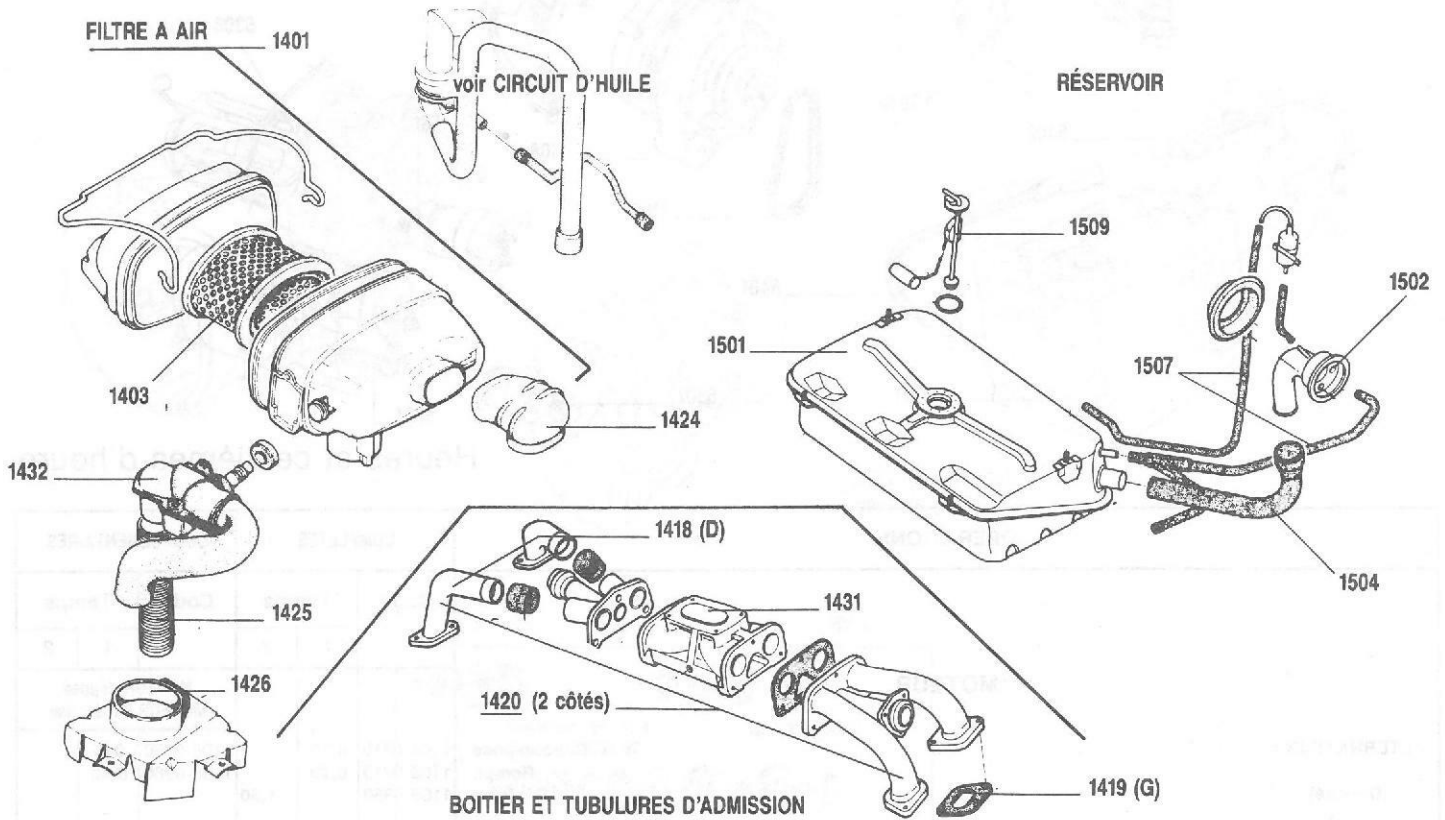
# EQUIPEMENTS ELECTRIQUES



Heures et centièmes d'heure

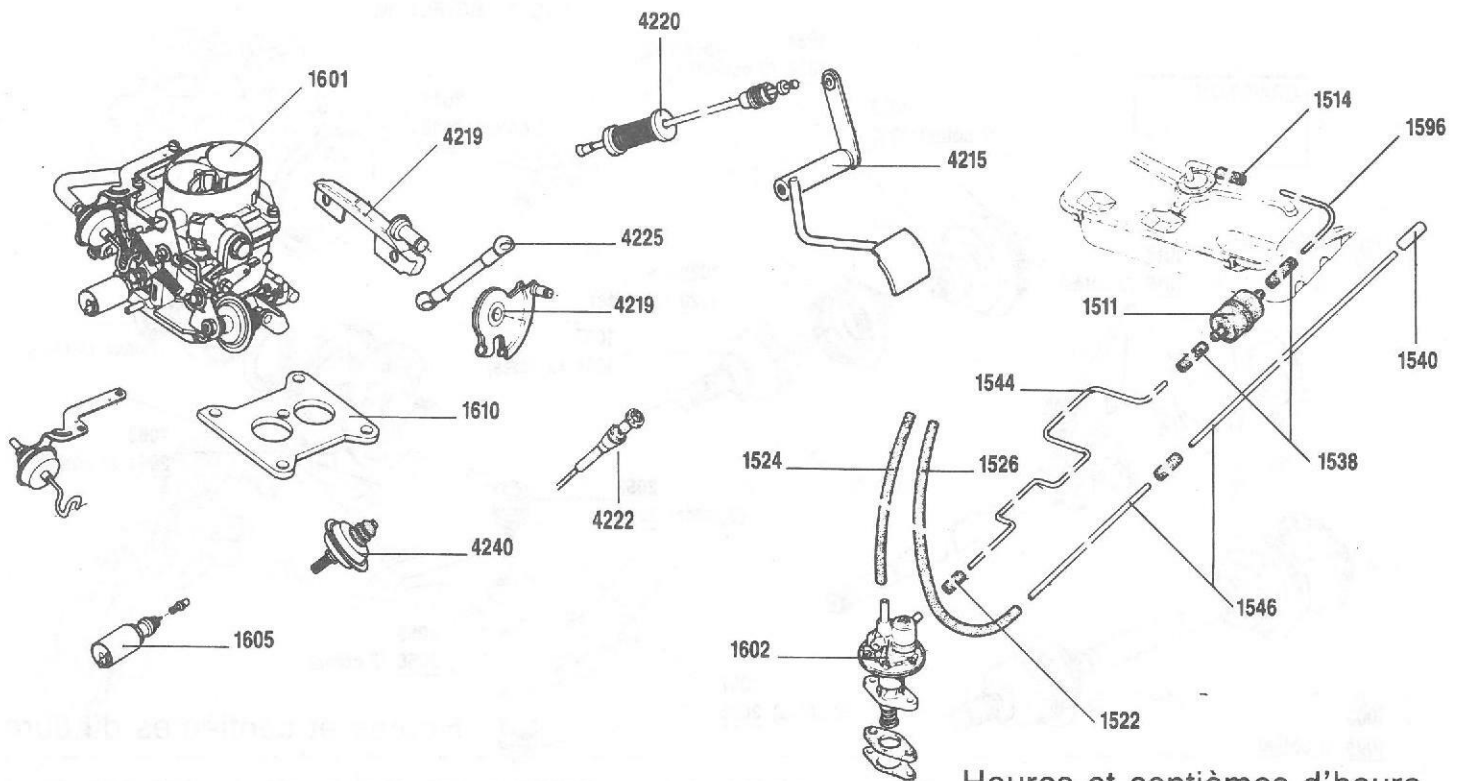
OPÉRATIONS	COMPLÈTES		COMPLÉMENTAIRES			
	Code	Temps		Code	Temps	
		1	2		1	2
<b>MOTEUR</b>						
ALTERNATEUR : (Déposé)	Dépose-pose	1108 0210	0,70			
	Rempl.	1108 0910	0,70			
	Révision	1108 0350		1,50		
COURROIE ALTERNATEUR	Rempl.	1109 0910	0,50	1109 0960	0,30	
RÉGULATEUR TENSION sur véhicule y.c. rempl. éventuel porte charbons y.c. dépose pose alternateur et rempl. éventuel porte charbons	Rempl.	1115 0970		1115 0970		0,50
		1115 0910	1,20	1115 0960	0,90	
DÉMARREUR (Déposé) + Suppl. : — INDUCTEURS	Dépose-pose	5301 0210	0,40	5301 0260	0,20	
	Rempl.	5301 0910	0,40	5301 0960	0,20	
	Révision	5301 0950				2,00
	Rempl.	5306 0911		+ 0,50		
CONTACTEUR DÉMARREUR (solenóide)	Rempl.	5302 0910	1,80	5302 0960	1,60	
PIGNON DÉMARREUR (démarreur déposé)	Rempl.	5307 0950				1,00
<b>CAISSE</b>						
BATTERIE (Déposée) y.c. dépose pose batterie	Rempl.	1101 0910	0,50	1101 0960	0,40	
		1101 0950	0,30			
	Mise en charge	1101 4310	0,50	1101 4360	0,40	
CABLE BATTERIE : — POSITIF — NÉGATIF	Rempl.	5401 0910	0,40	5401 0960	0,30	
		5402 0910	0,30	5402 0960	0,20	
AVERTISSEUR	Rempl.	5310 0910	0,20	5310 0960	0,10	
BOITE FUSIBLES	Rempl.	5420 0910		5420 0960		0,30
<b>FAISCEAUX</b>						
AVANT (Planche bord déposée)	Rempl.	5404 0910		5404 0960		3,30
		5404 0970	3,80			2,30
ARRIÈRE Côté D Côté G 2 Côtés	Rempl.	5418 0910	0,90			
		5419 0910	1,40			
		5466 0910	1,70			
	Désaccouplement-accouplement	5462 0871		+ 0,20		
+ Suppl. : — FAISCEAU ESSUIE-GLACE AR. Côté D						
— de PLAFONNIER ou MONTRE (Planche bord déposée)	Rempl.	5434 0910	3,90			
		5434 0970	2,30			
— d'ESSUIE-GLACE AR. (porte de coffre à pompe et temporisateur)	Rempl.	5462 0910	1,00			
— d'ÉCLAIRAGE PLAQUE POLICE (porte coffre à feu AR.G.)	Rempl.	5430 0910	0,90			
— de JAUGE A CARBURANT (réosthat à feu AR.G.)	Rempl.	5413 0910	1,30			
— de MOTEUR	Rempl.	5408 0910	0,40	5408 0960	0,20	

# ALIMENTATION - AIR - CARBURANT



Heures et centièmes d'heure

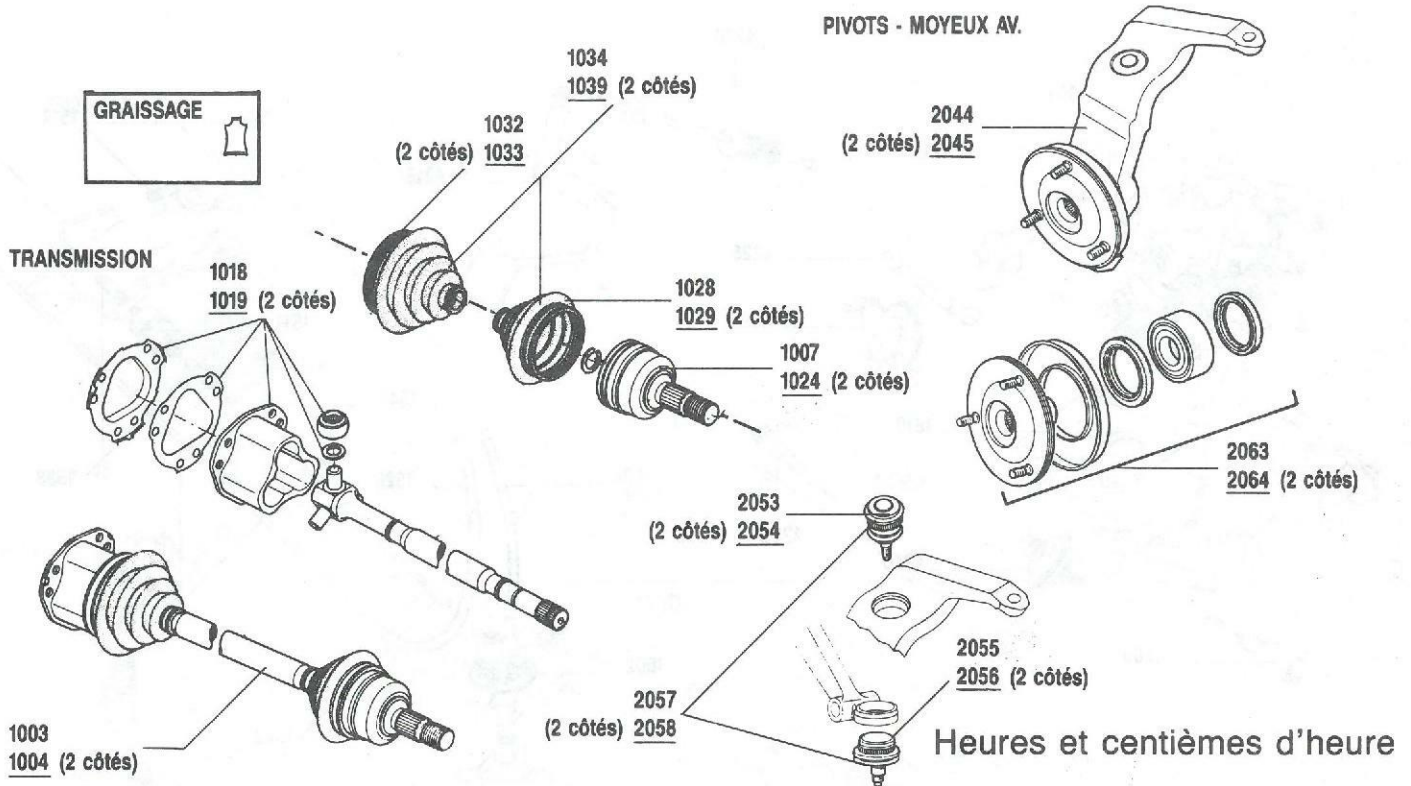
OPÉRATIONS	COMPLÈTES		COMPLÉMENTAIRES			
	Code	Temps		Code	Temps	
		1	2		1	2
<b>ALIMENTATION AIR</b>						
FILTRE A AIR COMPLET	Rempl.	1401 0910	0,50	MOTEUR déposé MOTEUR-BV déposé		
ÉLÉMENT FILTRANT	Rempl.	1403 0910	0,10			
JOINTS TUBULURE et/ou TUBULURE ADMISSION	Rempl.	1418 0910	1,70	1418 0960	1,50	
		1419 0910	1,50	1419 0960	1,20	
		1420 0910	2,80	1420 0960	2,60	
COUDE sur CARBURATEUR	Rempl.	1424 0910	0,30	1424 0960	0,10	
TUBE ASPIRATION AIR CHAUD	Rempl.	1425 0910	0,20	1425 0960	0,10	
PRISE AIR CHAUD	Rempl.	1426 0910	0,50	1426 0960	0,10	
BOITIER ADMISSION	Rempl.	1431 0910		1431 0960		2,60
BOITIER RÉGULATION	Rempl.	1432 0910	0,60	1432 0960	0,20	
<b>ALIMENTATION CARBURANT</b>						
RÉSERVOIR	Rempl.	1501 0910	2,00	1501 0950	0,50	
+ Suppl. : — TRANSVIDER CARBURANT	Vidange et plein	1501 2711	+ 0,30			
— CROCHET ATTELAGE	Désaccouplement-accouplement	6880 0811	+ 0,70			
TUBULURE SUP	Rempl.	1502 0910	0 70	1502 0970	0,30	
DURITE de REMPLISSAGE	Rempl.	1504 0910	0,70	1504 0970	0,30	
TUBE MISE ATMOSPHERE	Rempl.	1507 0910	0,60	1507 0970	0,20	
RHÉOSTAT JAUGE	Rempl.	1509 0910	0,60	1509 0970	0,20	



Heures et centièmes d'heure

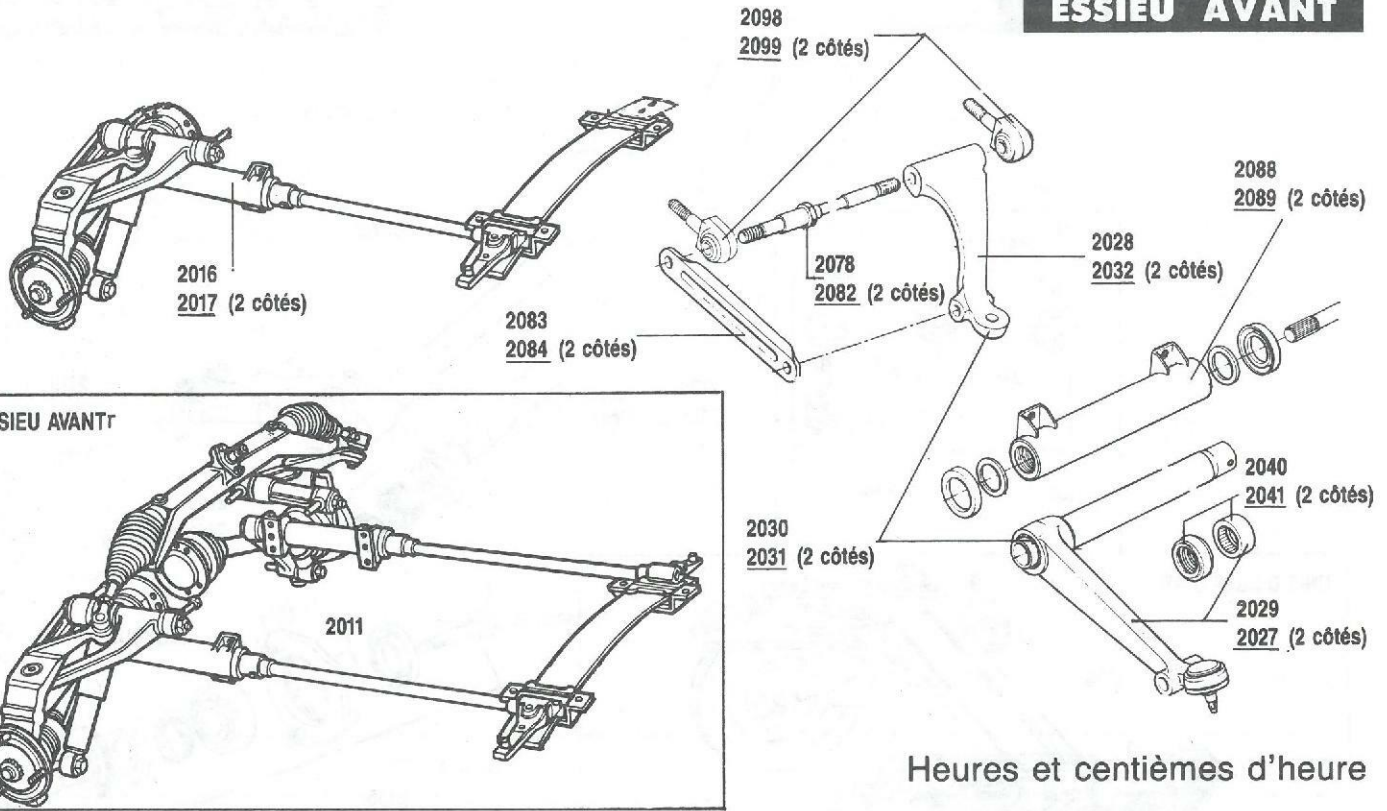
OPÉRATIONS	COMPLÈTES		COMPLÉMENTAIRES			
	Code	Temps		Code	Temps	
		1	2		1	2
<b>CANALISATIONS</b>						
<b>FILTRE CARBURANT</b> et/ou tubes c/c	Rempl.	1511 0910	0,50	CAISSE déposée		
<b>TUBES</b> c/c	Rempl.			1511 0930	0,10	
— Entre réservoir et canalisation métallique		1514 0910	0,60	1514 0930	0,20	
— Entre canalisation métallique et filtre		1538 0910	0,50	1538 0930	0,10	
— Entre canalisation métallique et pompe		1522 0910	0,10	1522 0930	0,10	
— Entre pompe et carburateur		1524 0910	0,10	1524 0930	0,10	
— Entre canalisation métallique et réservoir (retour)		1540 0910	0,60	1540 0930	0,20	
— Entre carburateur et canalisation métallique (retour)		1526 0910	0,10	1526 0930	0,10	
<b>CANALISATION MÉTALLIQUE</b> y.c. rempl. éventuel tubes c/c	Rempl.			MOTEUR déposé		
— d'ALIMENTATION		1544 0910	1,50	1544 0930	0,40	
— de RETOUR		1546 0910	1,80	1546 0930	0,50	
— d'ALIMENTATION (côté réservoir) entre rhéostat et filtre		1596 0910	0,60	1596 0930	0,20	
<b>MÉCANISMES D'ALIMENTATION</b>						
<b>CARBURATEUR :</b>	Rempl.	1601 0910	0,80	1601 0960		0,60
sur véhicule - nettoyage - niveau cuve	Contrôle-réglage	1601 0610	1,00	1601 0660		0,70
y.c. dépose pose, passage au banc de contrôle	Contrôle-réglage	1601 2510	*2,00	1601 2560		*1,80
<b>ENTRETOISE</b>	Rempl.	1610 0910	*0,80	1610 0960		*0,60
* + Suppl. : — PLAN JOINT CARBURATEUR	Surfaçage	1601 2351	+ 0,40			
<b>POMPE CARBURANT</b>	Rempl.	1602 0910	0,40	1602 0960	0,30	
<b>ÉTOUFFOIR</b>	Rempl.	1605 0910	0,20	1605 0960	0,10	
<b>PÉDALE ACCÉLÉRATEUR</b>	Rempl.	4215 0910	0,40			
<b>LEVIER RENVOI CABLE</b> sur carburateur et/ou SUPPORT y.c. rempl. évent. biellette	Rempl.	4219 0910	0,50	4219 0960	0,30	
<b>CABLE ACCÉLÉRATEUR</b>	Rempl.	4220 0910	0,40	4220 0960	0,20	
<b>TIRETTE STARTER</b>	Rempl.	4222 0910	0,90	4222 0960	0,70	
<b>BIELLETTE RENVOI</b>	Rempl.	4225 0910	0,30	4225 0960	0,20	
<b>FREIN RALENTI</b>	Rempl.	4240 0910	0,50	4240 0960	0,30	

# TRANSMISSIONS - PIVOTS



OPÉRATIONS			COMPLÈTES			COMPLÉMENTAIRES		
			Code	Temps			Code	Temps
1	2	3		1	2			
<b>TRANSMISSIONS</b>								
TRANSMISSION(S) :	1 Côté	Dépose-pose	1003 0210	1,40		MOTEUR-BV déposé		
	2 Côtés		1004 0210	2,30		1003 0220	0,40	
	1 Côté	Rempl.	1003 0910	1,40		1004 0220	0,80	
	2 Côtés		1004 0910	2,30		1003 0920	0,40	
						1004 0920	0,80	
TRANSMISSION(S) DÉPOSÉE(S)						TRANSMISSION(S) déposée(s)		
TRANSMISSION(S) Côté Roue : y.c. rempl. éventuel gaine(s)	1 Côté	Rempl.				1007 0950		0,90
	2 Côtés					1024 0950		1,60
ENTRAINEUR(S) : y.c. rempl. éventuel gaine(s)	1 Côté	Rempl.				1018 0950		1,00
	2 Côtés					1019 0950		1,30
	2 Côtés	Graissage				1019 2950		0,80
GAINE(S) : — Côté roue	1 Côté	Rempl.				1028 0950		0,50
	2 Côtés					1029 0950		0,90
— Côté BV	1 Côté	Rempl.				1032 0950		0,60
	2 Côtés					1033 0950		1,00
— Côtés BV et roue	1 Côté	Rempl.				1034 0950		1,00
	2 Côtés					1039 0950		1,90
<b>PIVOTS</b>								
PIVOT(S) y.c. contrôle hauteurs n.c. réglage parallélisme	1 Côté	Rempl.	2044 0910		<input type="checkbox"/> 1,20	2044 0950		0,20
	2 Côtés		2045 0910		<input type="checkbox"/> 2,00	2045 0950		0,30
+ Suppléments : — BARRE DIRECTION	1 Côté	Rempl.	2412 0911		+ 0,80			
— TRANSMISSION(S)	1 Côté	Rempl.	1003 0911		+ 0,60			
	2 Côtés		1004 0911		+ 1,00			
— CHASSE	1 Côté	Contrôle-réglage	2004 061		+ 0,80			
ROTULE(S) PIVOT(S) : SUP.	1 Côté	Rempl.	2053 0910	1,50		2053 0950	0,50	
	2 Côtés		2054 0910	2,70		2054 0950	1,00	
INF.	1 Côté	Rempl.	2055 0910	1,30		2055 0950	0,40	
	2 Côtés		2056 0910	2,30		2056 0950	0,70	
SUP. et INF.	1 Côté	Rempl.	2057 0910	1,90		2057 0950	0,90	
	2 Côtés		2058 0910	3,40		2058 0950	1,70	
MOYEU(X) ou ROULEMENT(S)	1 Côté	Rempl.	2063 0910	1,90		2063 0950	1,10	
	2 Côtés		2064 0910	3,50		2064 0950	2,10	
<input type="checkbox"/> + Suppl. : — PARALLÉLISME AV.		Contrôle-réglage	2003 063		+ 0,80			

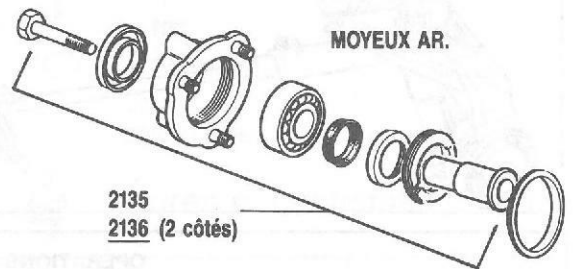
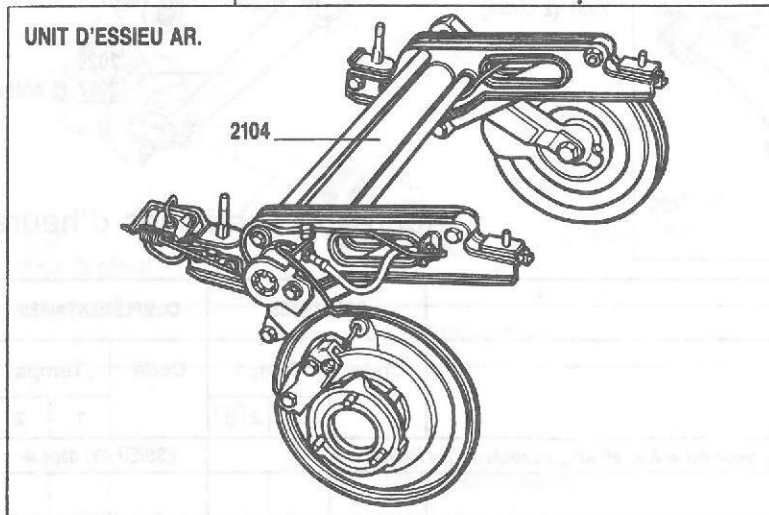
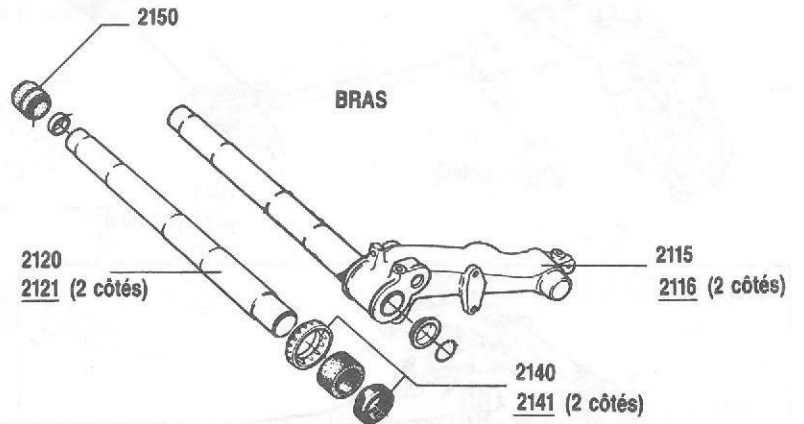
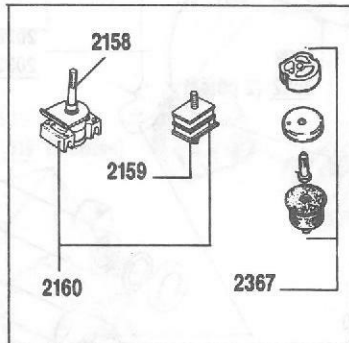
# ESSIEU AVANT



Heures et centièmes d'heure

OPÉRATIONS		COMPLÈTES			COMPLÉMENTAIRES			
		Code	Temps			Code	Temps	
UNIT. ESSIEU AV.			1	2	3		1	2
OPÉRATIONS : y.c. hauteurs n.c. contrôle, réglage chasses, contrôle géométrie AV. et AR., et réglage parallélisme.					ESSIEU AV. déposé			
ESSIEU AV. : (n.c. direction)	Dépose-pose	2011 0210	□ 3,20					
DEMI-TRAIN(S) AV. y.c. rempl. éventuel transmission(s) bras sup. et inf. amortisseur(s) pivot(s) barre(s) de torsion et barre flexion 1 Côté 2 Côtés	Révision	2016 0310	□ 4,80			20160340	3,50	
		2017 0310	□ 8,20			2017 0340	6,80	
+ Suppléments : — DIRECTION — 1 BARRE DIRECTION 3 — ÉPURE DIRECTION 3 — CHASSES + GÉOMÉTRIE AV. et AR. + PARALLÉLISME	Dépose-pose				2401 0241	+ 0,40		
	Révision				2401 0351	+ 2,30		
	Rempl.				2412 0941	+ 0,20		
	Contrôle-réglage	2007 052	+ 0,50					
	Contrôle-réglage	2014 164	+ 2,60					
OPÉRATIONS : N.c. réglage chasse contrôle géométrie AV. et AR., réglage parallélisme y.c. rempl. éventuel barre de torsion (sauf pour bras SUP.)					MOTEUR-BV déposé			
BRAS AV. : SUP.	1 Côté	Rempl.	2028 0910	□ 2,60			2028 0920	□ 1,50
	2 Côtés		2032 0910	□ 4,20			2032 0920	□ 2,50
INF	1 Côté	Rempl.	2029 0910	□ 2,50			2029 0920	□ 1,70
	2 Côtés		2027 0910	□ 4,70			2027 0920	□ 3,40
SUP. et INF.	1 Côté	Rempl.	2030 0910	□ 4,10			2030 0920	□ 2,60
	2 Côtés		2031 0910	□ 7,20			2031 0920	□ 4,80
ROULEMENT(S) sur bras INF.	1 Côté	Rempl.	2040 0910	□ 3,10			2040 0920	□ 2,30
	2 Côtés		2041 0910	□ 5,90			2041 0920	□ 4,70
PALIER(S) BRAS INF.	1 Côté	Rempl.	2088 0910	□ 2,50			2088 0920	□ 1,70
	2 Côtés		2089 0910	□ 4,70			2089 0920	□ 3,40
PALIER(S) BRAS SUP.	1 Côté	Rempl.	2098 0910	□ 2,80			2098 0920	□ 1,70
	2 Côtés		2099 0910	□ 4,60			2099 0920	□ 2,90
AXE(S) de bras SUP.	1 Côté	Rempl.	2078 0910	□ 2,90			2078 0920	□ 1,80
	2 Côtés		2082 0910	□ 4,80			2082 0920	□ 3,10
TIRANT(S) de bras SUP.	1 Côté	Rempl.	2083 0910	0,70			2083 0920	0,20
	2 Côtés		2084 0910	0,90			2084 0920	0,40
+ Suppléments : 3 — CHASSE	1 Côté	Réglage	2004 061	+ 0,80				
	2 Côtés	Réglage	2004 062	+ 1,40				
3 — GÉOMÉTRIE AV. et AR. + PARALLÉLISME		Contrôle-réglage	2014 165	+ 1,50				
3 — PARALLÉLISME AV.		Contrôle-réglage	2003 063	+ 0,80				

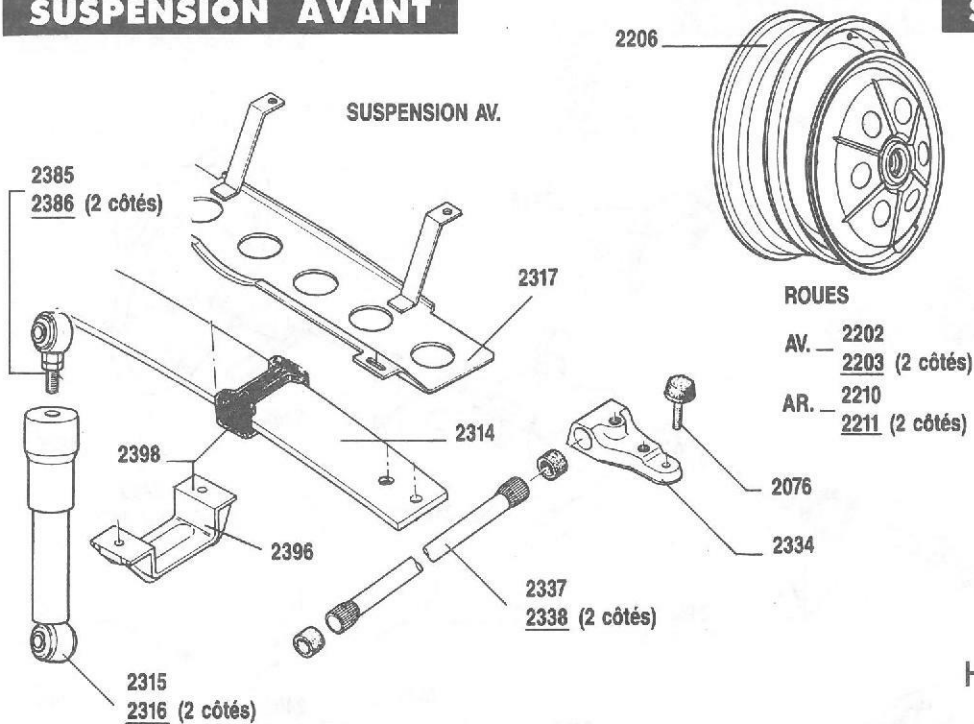
# ESSIEU ARRIERE



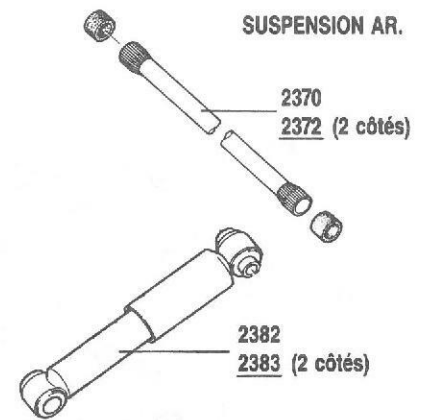
Heures et centièmes d'heure

OPÉRATIONS	COMPLÈTES			COMPLÉMENTAIRES			
	Code	Temps			Code	Temps	
		1	2	3		1	2
<b>UNIT. ESSIEU ARRIÈRE</b>							
OPÉRATIONS : comprenant rempl. éventuel 4 plaquettes freins, réglage hauteurs et purge. N.c. contrôle géométrie AR.						ESSIEU AR. déposé	
UNIT. ESSIEU	Rempl.	2104 0910	<input type="checkbox"/> 8,90		2104 0940	5,20	
+ Suppl. : — ATTELAGE remorque	Désaccouplement-accouplement	6680 0811	+ 0,70				
BRAS AR.	1 Côté	Rempl.	2115 0910	<input type="checkbox"/> 3,90	2115 0940	2,70	
	2 Côtés	Rempl.	2116 0910	<input type="checkbox"/> 5,60	2116 0940	4,60	
(bras déposé)	1 Côté	Rempl.	2115 0950	1,10			
+ Suppléments : — Cote intervention et opposé		Rempl.	2631 0971	+ 0,50	2631 0941	+ 0,40	
— 2 ÉTRIERS FREIN		Révision	2631 0311	+ 1,30	2631 0341	+ 1,20	
— 2 DISQUES FREIN		Rempl.	2636 0911	+ 1,30	2636 0941	+ 1,30	
TUBE(S) SUPPORT(S) BRAS		Rempl.	2120 0910	<input type="checkbox"/> 4,10	2120 0940	2,90	
y.c. rempl. éventuel bague(s) étanchéité et palier(s)	1 Côté	Rempl.	2121 0910	<input type="checkbox"/> 6,50	2121 0940	5,70	
MOYEU(X) AR. et/ou ROULEMENT(S) et JOINT(S)	1 Côté	Rempl.	2135 0910	2,30	2135 0940	1,20	
	2 Côtés	Rempl.	2136 0910	3,90	2136 0940	2,40	
BAGUE(S) ÉTANCHÉITÉ et PALIER(S) EXT.	1 Côté	Rempl.	2140 0910	3,90	2140 0940	2,20	
	2 Côtés	Rempl.	2141 0910	5,60	2141 0940	4,30	
PALIER(S) CENTRAL et EXT. y.c. bague étanchéité	1 Côté	Rempl.	2150 0910	<input type="checkbox"/> 4,50	2150 0940	3,40	
+ Suppl. : — 2 <sup>e</sup> Côté		Rempl.	2150 0911	+ 0,50	2150 0941	+ 0,50	
BUTÉE(S) DÉBATTEMENT		Rempl.	2367 0910	0,30	2367 0940	0,10	
SUPPORTS ÉLASTIQUES ESSIEU — 2 AV.		Rempl.	2158 0910	2,10	2158 0940	0,80	
— 2 AR.		Rempl.	2159 0910	0,90	2159 0940	0,20	
— 2 AV. et 2 AR.		Rempl.	2160 0910	2,60	2160 0940	1,00	
<input type="checkbox"/> + Suppl. : — GÉOMÉTRIE du TRAIN AR.	Contrôle	2101 052	<input type="checkbox"/> + 0,60				

## SUSPENSION AVANT



## SUSPENSION ARRIERE

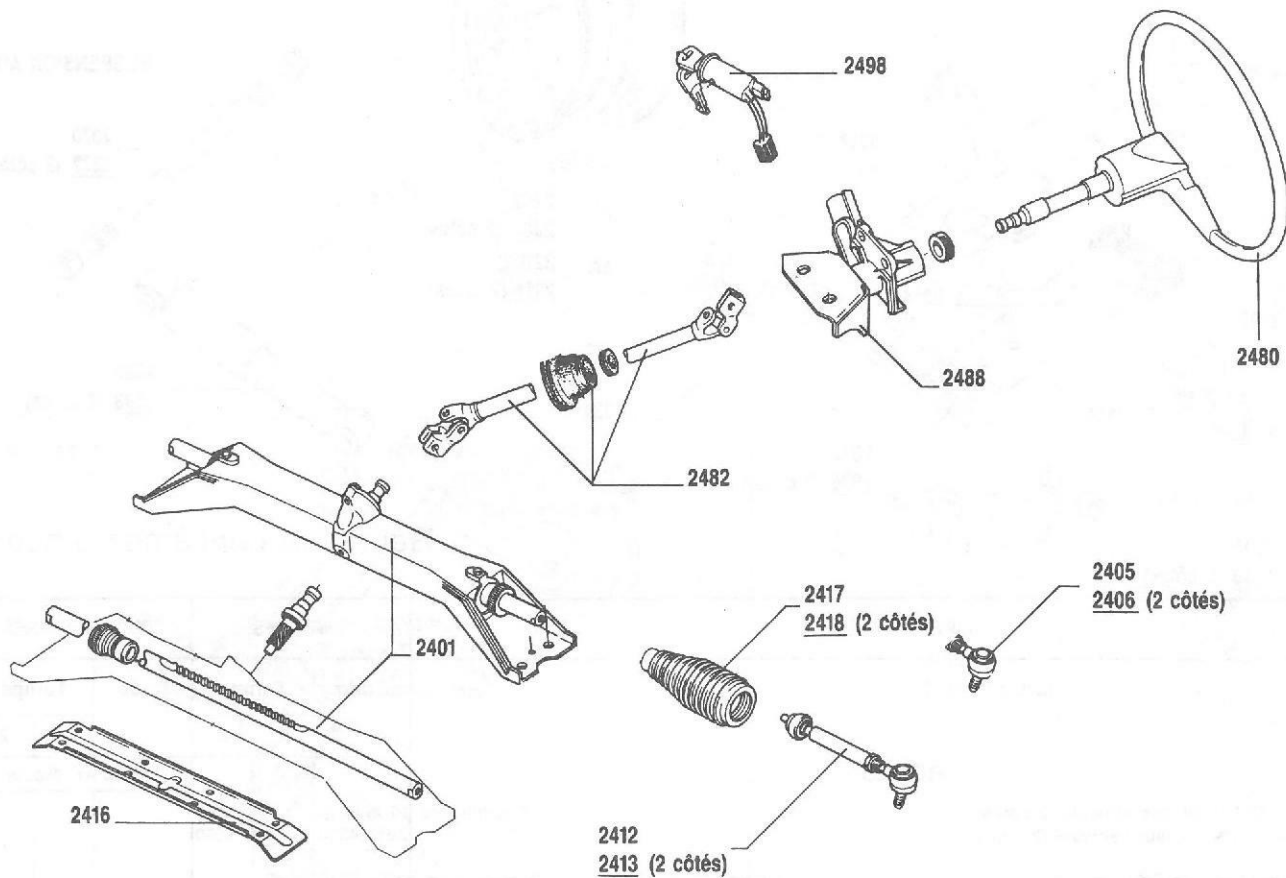


Heures et centièmes d'heure

OPÉRATIONS	COMPLÈTES		COMPLÉMENTAIRES			
	Code	Temps		Code	Temps	
		1	2		1	2
<b>ROUES</b>						
ROUES : — TRAIN AV. sur véhicule (2 côtés) — TRAIN AR. sur véhicule (2 côtés)	Equilibrage	2203 4510	0,60	ESSIEU AV. déposé		
		2211 4510	0,60			
ENJOLIVEUR(S) et ROUE(S) AV.	1 Côté 2 Côtés	Dépose-pose	2202 0210 0,20 2203 0210 0,30			
ENJOLIVEUR(S) et ROUE(S) AR.	1 Côté 2 Côtés	Dépose-pose	2210 0210 0,20 2211 0210 0,30			
+ Suppl. : — 1 ROUE		Equilibrage	2201 4551	+ 0,30		
JANTE ou PNEU (Roue déposée)		Rempl.	2206 0950	0,50		
<b>SUSPENSION AV.</b>						
AMORTISSEUR(S)	1 Côté 2 Côtés	Rempl.	2315 0910 0,60 2316 0910 0,80		2315 0940 0,20 2316 0940 0,30	
ARTICULATION(S) ÉLASTIQUE(S) SUP. y.c. amortisseur(s)	1 Côté 2 Côtés	Rempl.	2385 0910 2,80 2386 0910 4,60			
BARRE(S) TORSION : y.c. réglage hauteurs avec gabarit	1 Côté 2 Côtés	Rempl.	2337 0910 2,10 2338 0910 2,80	2337 0940 0,40 2338 0940 0,80		
CARTER PROTECTION LAME de FLEXION		Rempl.	2317 0910 0,40			
LAME FLEXION		Rempl.	2314 0910 2,90	2314 0940 0,20		
PALIER BARRE TORSION s/s LAME y.c. réglage hauteurs + Suppl. : — 2° Côté	1 Côté	Rempl.	2334 0910 2,10 2334 0911 + 0,60			
BUTÉE DÉBATTEMENT s/s PALIER + Suppl. : — 2° Côté	1 Côté		2076 0910 0,40 2076 0911 0,10			
PALIER LAME FLEXION + Suppl. : — 2° Côté	1 Côté	Rempl.	2396 0910 1,10 2396 0911 + 0,10	2396 0940 0,10		
C/C et PALIER LAME FLEXION + Suppl. : — 2° Côté	1 Côté	Rempl.	2398 0910 2,70 2398 0911 + 0,10			
<b>SUSPENSION AR.</b>						
AMORTISSEUR(S)	1 Côté 2 Côtés	Rempl.	2382 0910 0,60 2383 0910 0,80		2382 0940 0,30 2383 0940 0,50	
BARRE(S) TORSION y.c. réglage hauteurs avec gabarit	1 Côté 2 Côtés	Rempl.	2370 0910 1,80 2372 0910 2,50	2370 0940 1,20 2372 0940 1,80		



# DIRECTION

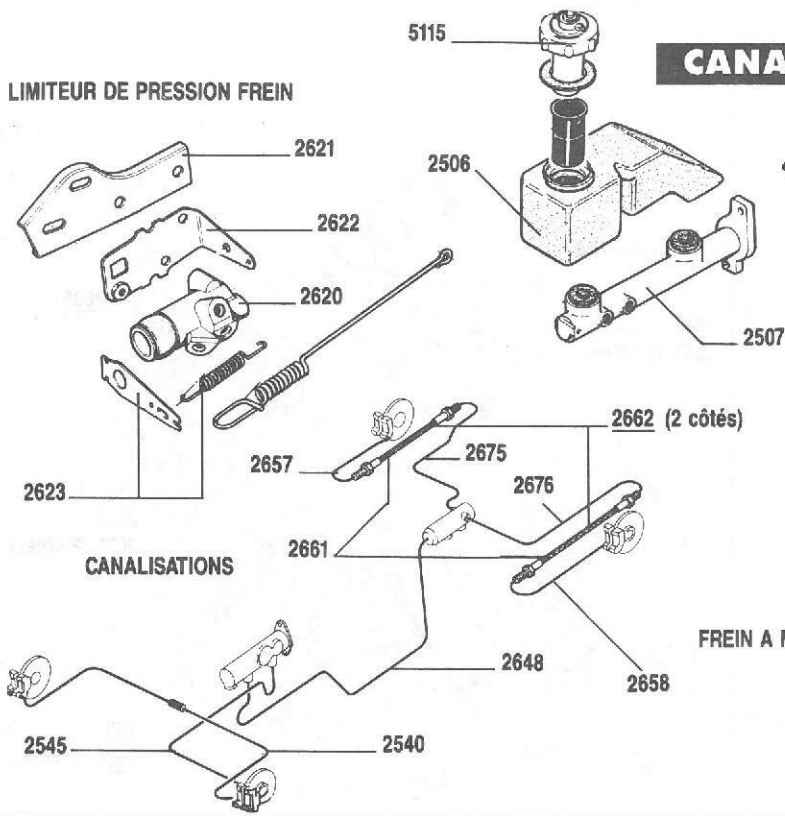


## Heures et centièmes d'heure

OPÉRATIONS	COMPLÈTES			COMPLÉMENTAIRES			
	Code	Temps			Code	Temps	
		1	2	3		1	2
<b>DIRECTION : n.c. contrôle épure et réglage parallélisme</b>				<b>DIRECTION déposée</b>			
	Rempl. 2401 0910	<input type="checkbox"/> 1,70		2401 0950		0,60	
	Révision 2401 0310	<input type="checkbox"/> 3,50		2401 0350		2,30	
<b>+ Suppléments — BARRE direction ou embout</b>	Rempl. 2412 0971	+ 0,20					
— ÉPURE direction	Réglage 2007 041	+ 0,50					
— TOLE PROTECTION s/s direction (sauf à révision)	Rempl. 2416 0951					+ 0,20	
<b>BARRE(S) DIRECTION : n.c. réglage parallélisme</b>	Rempl. 2412 0910	<input type="checkbox"/> 1,00		2412 0950		0,20	
1 Côté	2413 0910	<input type="checkbox"/> 1,80		2413 0950		0,40	
2 Côtés							
<b>GAINE(S) ÉTANCHÉITÉ : n.c. réglage parallélisme</b>	Rempl. 2417 0910	<input type="checkbox"/> 0,50		2417 0950		0,20	
1 Côté	2418 0910	<input type="checkbox"/> 0,90		2418 0950		0,40	
2 Côtés							
<b>VOLANT</b>	Rempl. 2480 0910	0,40					
<b>ARBRE à CARDAN et/ou GAINE ÉTANCHÉITÉ</b>	Rempl. 2482 0910	1,00		2482 0970		0,30	
<b>SUPPORT VOLANT et/ou BAGUES</b>	Rempl. 2488 0910	1,10					
<b>ANTIVOL</b>	Rempl. 2498 0910	1,00					
<b>+ Suppl. : (à jeu de barillet) — ANTIVOL</b>	Rempl. 2498 0911	+ 0,80					
<b>ROTULE(S) barre(s) de direction (côté pivot)</b>	Rempl. 2405 0910	<input type="checkbox"/> 0,50		2405 0950		0,20	
n.c. réglage parallélisme	2406 0910	<input type="checkbox"/> 0,80		2406 0950		0,40	
1 Côté							
2 Côtés							
<b>3 + Suppléments : — ÉPURE DIRECTION</b>	Contrôle 2007 051	+ 1,80					
— PARALLÉLISME	Contrôle-réglage 2003 063	+ 0,80					

# CANALISATIONS FREIN DE SECOURS

## LIMITEUR DE PRESSION FREIN



## CANALISATIONS

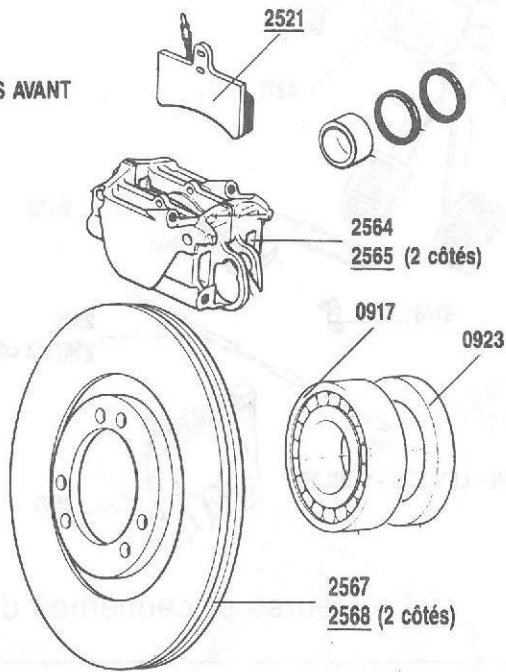
## FREIN A MAIN - LEVIERS - CABLES

Heures et centièmes d'heure

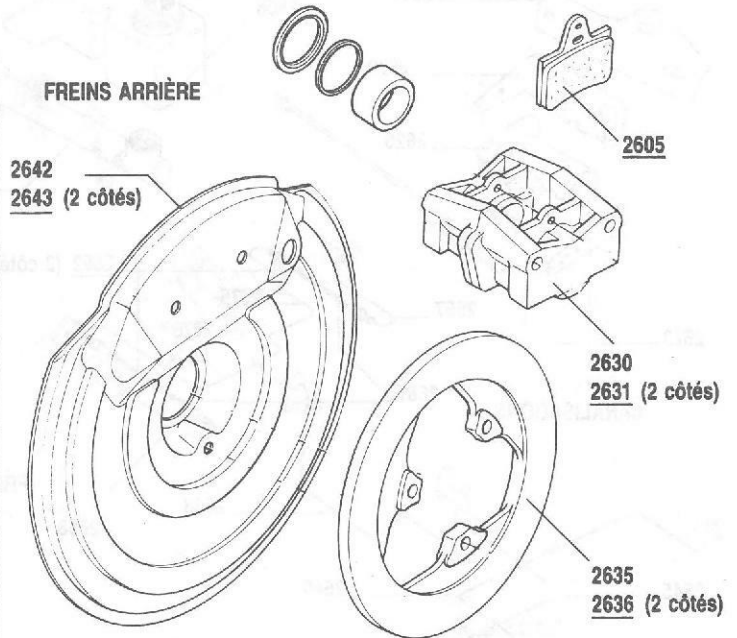
OPÉRATIONS	COMPLÈTES		COMPLÉMENTAIRES			
	Code	Temps		Code	Temps	
		1	2		1	2
<b>COMMANDES</b>						
CIRCUIT : y.c. purge	Vidange	2502 2710	0,90			
RÉSERVOIR MAITRE CYLINDRE : y.c. purge	Rempl.	2506 0910	1,20	2506 0920	0,30	
MAITRE CYLINDRE : y.c. purge	Rempl.	2507 0910	1,70	2507 0920	0,80	
LIMITEUR FREIN : y.c. purge et réglage	Rempl.	2620 0910	3,20			
SUPPORT FIXE LIMITEUR : y.c. réglage	Rempl.	2621 0910	2,10			
SUPPORT RÉGLABLE LIMITEUR : y.c. réglage complet limiteur	Rempl.	2622 0910	3,20			
LEVIER et/ou RESSORT LIMITEUR : y.c. réglage pression coupure	Rempl.	2623 0910	3,20			
PÉDALIER	Rempl.	4217 0910	1,20	4217 0920	0,90	
CONTACTEUR STOP	Rempl.	5127 0910	0,30			
BOUCHON CONTACTEUR NIVEAU	Rempl.	5115 0910	0,10			
<b>CANALISATIONS y.c. purge</b>						
FREINS AV. — entre maître cylindre et étrier AV.G. — entre étriers AV.	Rempl.	2545 0910	1,20	2545 0920	0,20	
	Rempl.	2540 0910	1,00	2540 0920	0,20	
FREINS AR. — entre maître cylindre et limiteur	Rempl.	2648 0910	1,80	2648 0920	1,00	
— entre flexible et étrier AR.D.	Rempl.	2657 0910	1,00	2657 0920	0,40	
— entre flexible et étrier AR.G.	Rempl.	2658 0910	1,00	2658 0920	0,40	
— entre limiteur et flexible AR.D.	Rempl.	2675 0910	2,00	2675 0920	1,20	
— entre limiteur et flexible AR.G.	Rempl.	2676 0910	1,70	2676 0920	0,90	
FLEXIBLE(S) AR.	Rempl.	2661 0910	1,10	2661 0920	0,40	
		2662 0910	1,50	2662 0920	0,80	
<b>FREIN SECOURS</b>						
LEVIER y.c. réglages câbles	Rempl.	2578 0910	0,60	2578 0920	0,20	
	Révision	2578 0310	0,70	2578 0320	0,30	
CABLE(S)	Rempl.	2586 0910	1,10	2586 0920	0,60	
		2587 0910	1,40	2587 0920	0,80	
PLAQUETTES	Rempl.	2592 0910	1,70	2592 0920	1,00	
CONTACTEUR	Rempl.	5146 0910	0,30			

# FREINS AVANT ARRIERE

## FREINS AVANT

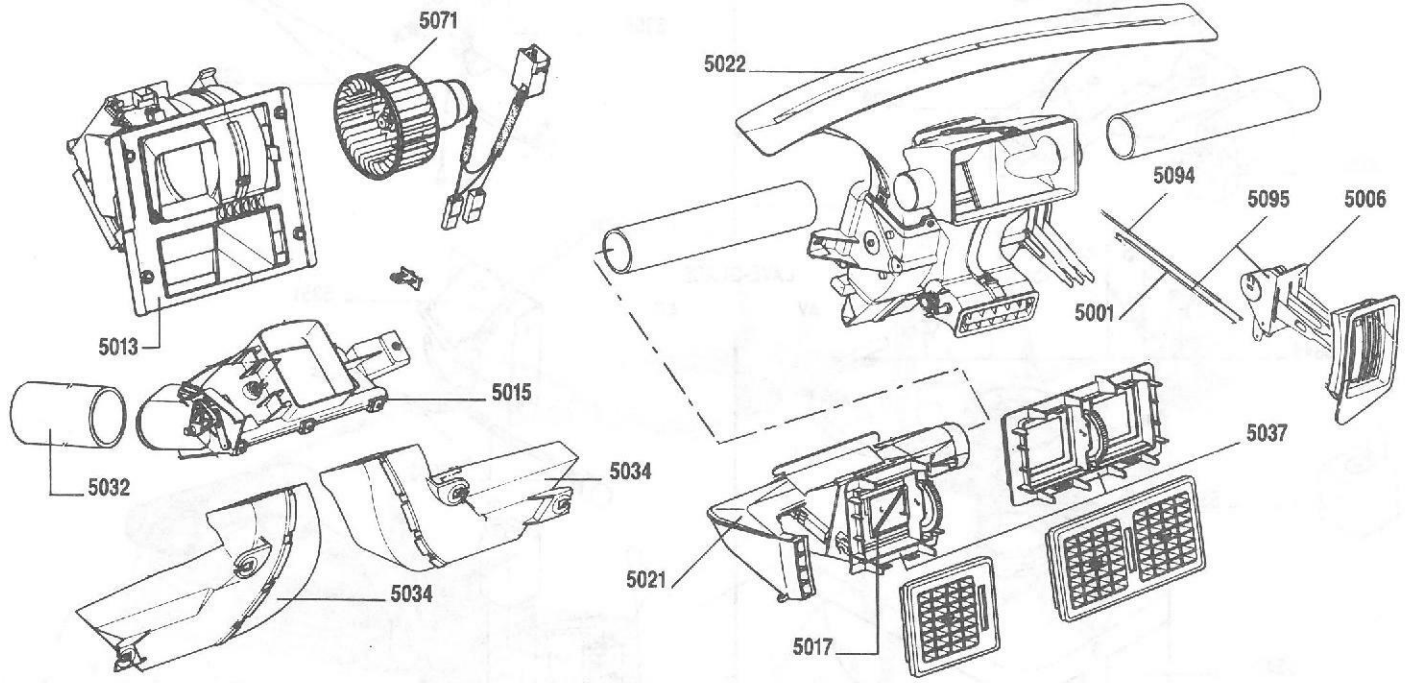


## FREINS ARRIERE



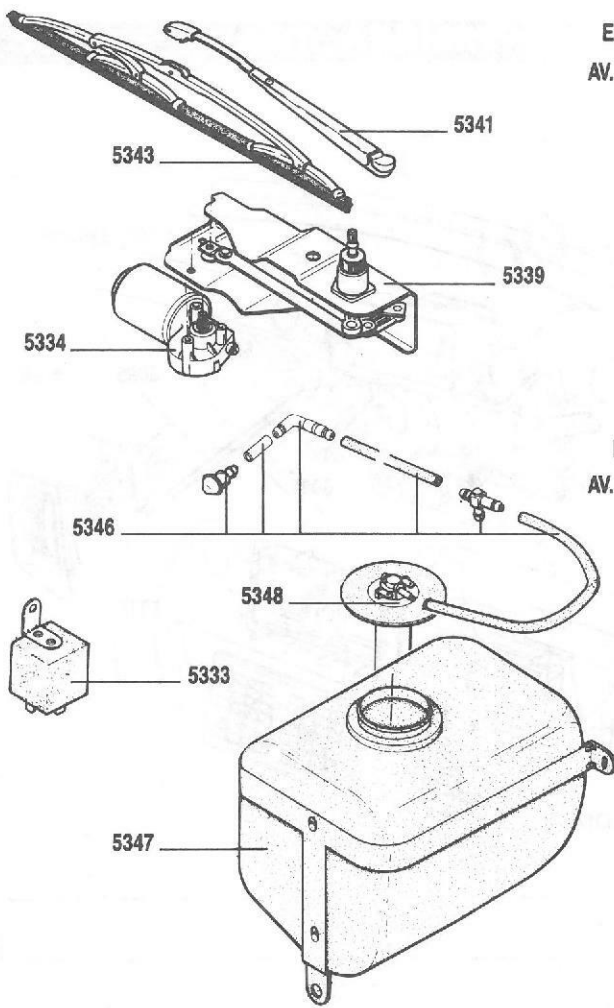
Heures et centièmes d'heure

OPÉRATIONS			COMPLÈTES			COMPLÉMENTAIRES					
			Code	Temps		Code	Temps		Code	Temps	
				1	2		1	2		1	2
<b>AVANT</b>						MOTEUR déposé			MOTEUR-BV déposé		
PLAQUETTES (4)	Rempl.	2521 0910	0,60		2521 0960	0,30		2521 0920	0,30		
+ Suppl. : — CABLES et CAMES FREIN SECOURS	Réglage	2521 1210	0,60		2521 1260	0,30		2521 1220	0,30		
		2588 0411		+ 0,50	2588 0461		+ 0,30	2588 0421		+ 0,20	
OPÉRATIONS : comprenant rempl. ou toilage 4 plaquettes freins hydraulique et de secours, réglage cames et câbles frein secours, purge.											
ÉTRIER(S) AV.	1 Côté	Rempl.	2564 0910	3,50	2564 0960	3,00		2564 0920	1,50		
+ Suppl. : — ÉTRIER côté opposé	2 Côtés	Révision	2564 0311	+ 1,20							
	2 Côtés	Rempl.	2565 0910	3,90	2565 0960	3,50		2565 0920	2,00		
	2 Côtés	Révision	2565 0310	5,10	2565 0360	4,70		2565 0320	3,20		
DISQUE(S) y.c. contrôle et réglage voile	1 Côté	Rempl.	2567 0910	4,30	2567 0960	3,20		2567 0920	1,40		
	2 Côtés		2568 0910	5,20	2568 0960	3,80		2568 0920	1,90		
+ Suppl. : — ÉTRIER (déposé)		Révision	2564 0351	+ 0,60							
— ARBRE et/ou ROULEMENT sortie B.V.	1 Côté	Rempl.	0917 0911	+ 1,00							
— JOINT ÉTANCHÉITÉ sortie B.V.	1 Côté	Rempl.	0923 0911	+ 0,70							
<b>ARRIÈRE</b>						ESSIEU AR. déposé BRAS AR. déposé					
PLAQUETTES (4) (Roues déposées)	Rempl.	2605 0910	1,00		2605 0940	0,70					
		2605 0970	0,70								
OPÉRATIONS : comprenant rempl. ou toilage plaquettes, côté opposé et toilage disques											
ÉTRIER(S) AR.	1 Côté	Rempl.	2630 0910	1,70	2630 0940	0,30					
	2 Côtés		2631 0910	2,00	2631 0940	0,60					
+ Suppl. : — TÔLE PROTECTION	2 Côtés	Révision	2631 0310	3,10	2631 0340	1,60					
	1 Côté	Rempl.	2642 0911	+ 0,50							
DISQUE(S) AR. y.c. contrôle et réglage voile	1 Côté	Rempl.	2635 0910	2,30	2635 0940	1,00					
	2 Côtés		2636 0910	3,50	2636 0940	1,70					
+ Suppl. : — TÔLE(S) PROTECTION y.c. purge	1 Côté	Rempl.	2642 0971	+ 0,80	2642 0941	+ 0,50					
	2 Côtés		2643 0971	+ 1,10	2643 0941	+ 0,90					
— ÉTRIER(S) y.c. purge	1 Côté	Rempl.	2630 0911	+ 0,80	2630 0941	+ 0,30					
	2 Côtés		2631 0911	+ 1,40	2631 0941	+ 1,00					
TÔLE(S) PROTECTION y.c. purge	1 Côté	Rempl.	2642 0910	2,30	2642 0940	1,50					
	2 Côtés		2643 0910	3,10	2643 0940	2,60					



## Heures et centièmes d'heure

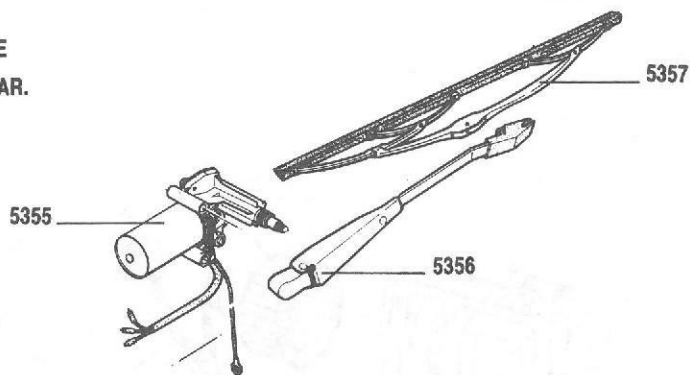
OPÉRATIONS	COMPLÈTES		COMPLÉMENTAIRES			
	Code	Temps		Code	Temps	
		1	2		1	2
<b>COMMANDES</b>						
COMMANDE DES CABLES	Rempl.	5006 0910		1,00		
CABLE COMMANDE : — Ventilation air frais	Rempl.	5094 0910		1,10		
— Ventilation air chaud	Rempl.	5001 0910		1,60		
— Ventilation air frais - air chaud y.c. commande	Rempl.	5095 0910		1,70		
<b>BOITIER CHAUFFAGE</b>						
BOITIER CHAUFFAGE	Rempl.	5013 0910	0,60		5013 0920	0,10
BOITIER RÉPARTITION	Rempl.	5015 0910	0,30			
VOLET	Rempl.	5017 0910	1,10		5017 0920	0,50
DEMI VOLUTES	Rempl.	5021 0910	0,90		5021 0920	0,30
PLAQUETTE RÉSISTANCE	Rempl.	5059 0910	1,00		5059 0920	0,40
MOTEUR	Rempl.	5071 0910	1,10		5071 0920	0,50
CONDUIT ÉVACUATION AIR CHAUD	Rempl.	5034 0910	0,30			
+ Suppl. : — 2° Côté	Rempl.	5034 0911	+ 0,10			
CONDUIT CHAUFFAGE	Rempl.	5032 0910	0,10			
+ Suppl. : — 2° Côté	Rempl.	5032 0911	+ 0,10			
<b>ACCESSOIRES PLANCHE BORD</b>						
BUSE DÉGIVRAGE	Rempl.	5022 0910	1,20		5022 0970	0,40
1 AÉRATEUR COMPLET	Rempl.	5037 0910	1,40		5037 0970	0,20
+ Suppl. : — par AÉRATEUR	Rempl.	5037 0911	+ 0,20		5037 0971	+ 0,20



ESSUIE-GLACE

AV.

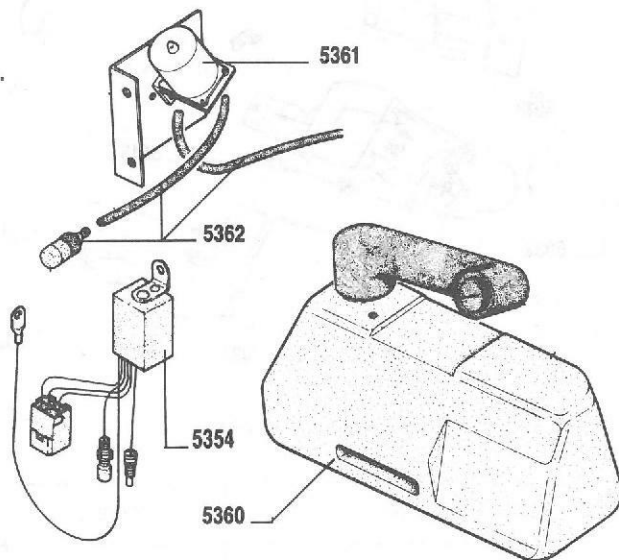
AR.



LAVE-GLACE

AV.

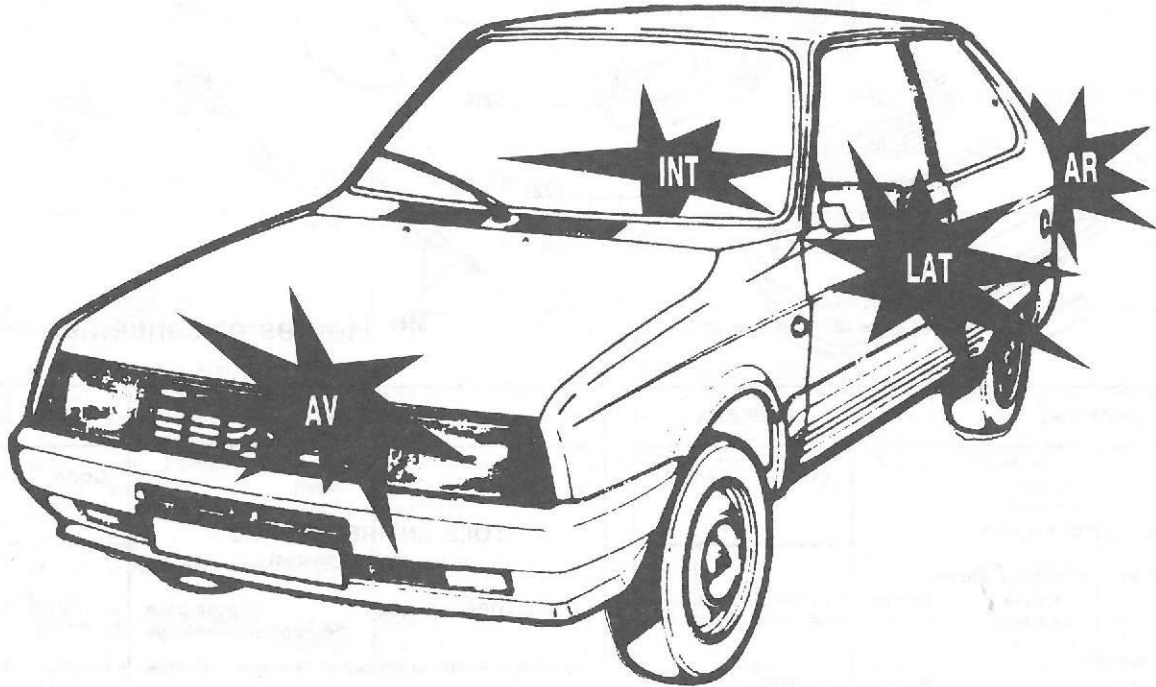
AR.



Heures et centièmes d'heure

OPÉRATIONS	COMPLÈTES		
	Code	Temps	
		1	2
<b>ESSUIE GLACE PARE BRISE</b>			
MOTEUR (Ensemble déposé)	Rempl. 5334 0910	1,20	
	5334 0950	0,20	
SUPPORT AXE PORTE RACLETTE (Ensemble déposé)	Rempl. 5339 0910	1,20	
	5339 0950	0,20	
PORTE RACLETTE	Rempl. 5341 0910	0,20	
RACLETTE	Rempl. 5343 0910	0,10	
RÉSERVOIR	Rempl. 5347 0910	0,20	
POMPE	Rempl. 5348 0910	0,20	
GICLEUR et TUBES	Rempl. 5346 0910	0,40	
TEMPORISATEUR (bloc central déposé)	Rempl. 5333 0910	0,80	
	5333 0970	0,20	
<b>ESSUIE GLACE LUNETTE AR.</b>			
TEMPORISATEUR	Rempl. 5354 0910	0,80	
MOTEUR	Rempl. 5355 0910	0,60	
PORTE RACLETTE	Rempl. 5356 0910	0,20	
RACLETTE	Rempl. 5357 0910	0,10	
RÉSERVOIR et/ou TUBE REMPLISSAGE	Rempl. 5360 0910	0,70	
POMPE	Rempl. 5361 0910	0,90	
GICLEUR et TUBE	Rempl. 5362 0910	0,80	

# CARROSSERIE



Pages :

30-31 CHOC AVANT

32-33 CHOC LATÉRAL

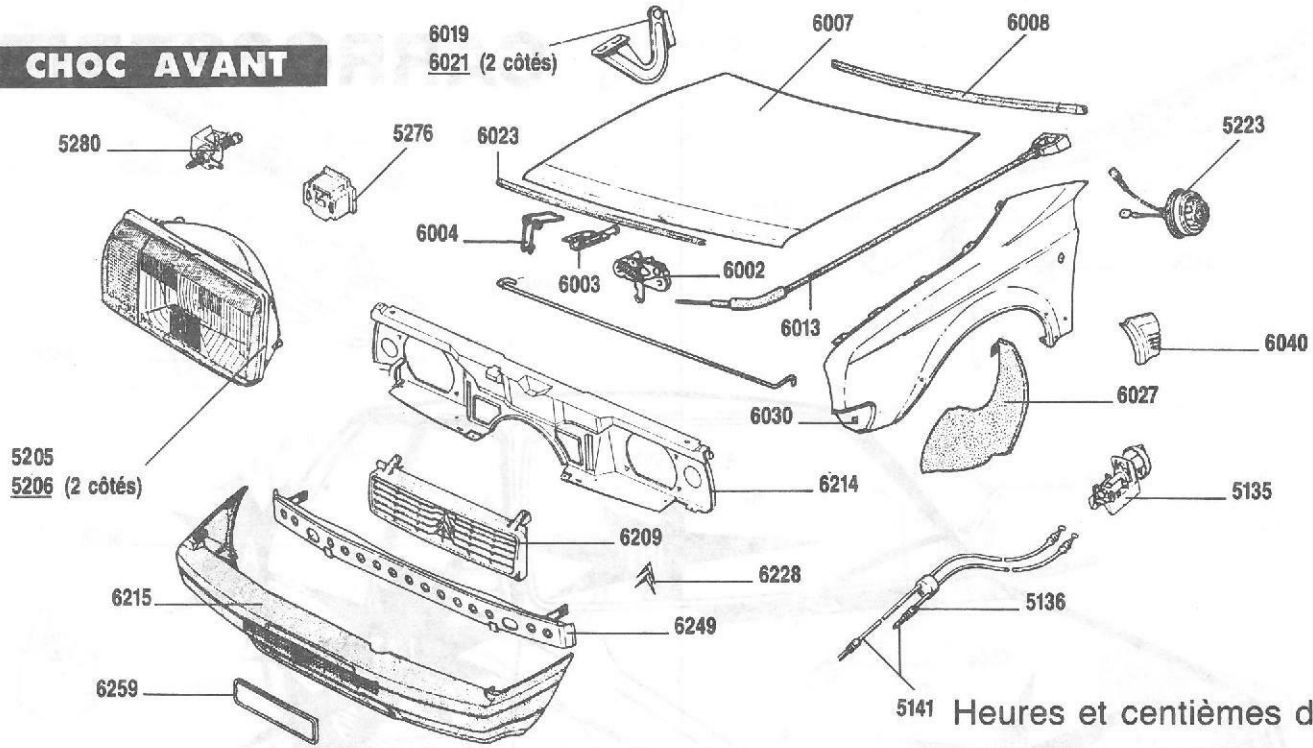
34-35 CHOC ARRIÈRE

36-37 CHOC INTÉRIEUR

38 CAISSE

39 GLACES - LAMPES - PEINTURE

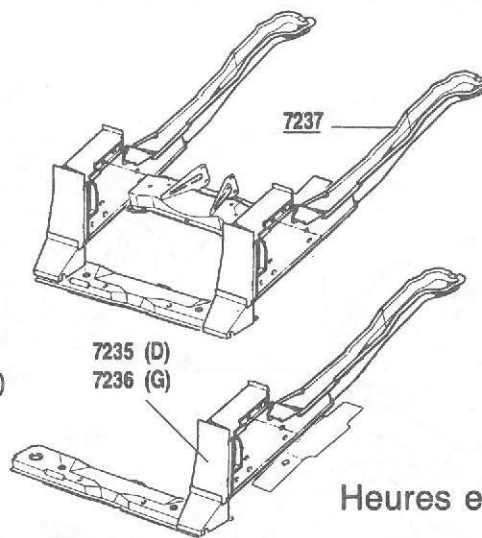
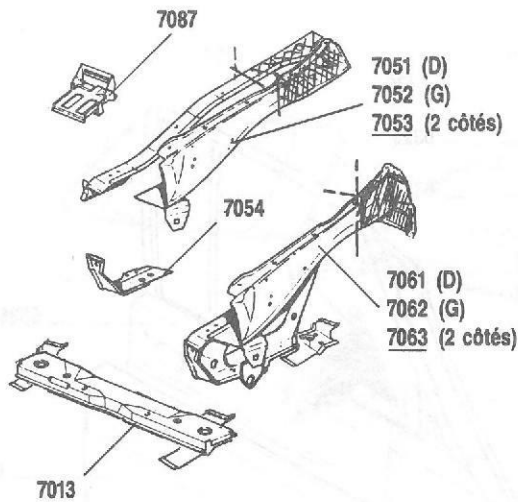
# CHOC AVANT



5141 Heures et centièmes d'heure

OPÉRATIONS	COMPLÈTES	
	Code	Temps
		1 2
<b>ÉCLAIRAGE AVANT</b>		
BLOC(S) OPTIQUE(S) : y.c. réglage phares		
1 Côté	Rempl. 5205 0910	0,60
2 Côtés	Rempl. 5206 0910	0,70
SUPPORT(S) bloc optique : y.c. réglage phares	Rempl. 5280 0910	0,70
INDICATEUR DIRECTION (sur alle)	Rempl. 5223 0910	0,20
CONNECTEUR LAMPE	Rempl. 5276 0910	0,20
COMMANDE PHARES : y.c. réglage phares	Rempl. 5135 0910	1,30
Suppl. : - 1 CÂBLE	Rempl. 5136 0911	+0,20
- 2 CÂBLES	Rempl. 5141 0911	+0,40
<b>CAPOT</b>		
CAPOT	Dépose-pose 6007 0210	0,50
	Déshabillage-habillage 6007 0750	0,40
	Rempl. 6007 0910	0,90
	Peinture 6007 1110	
+ Suppl. : - CHARNIÈRE y.c. peinture	Rempl. 6019 0911	+0,30
3,00		
Pièces de commande, de sécurité et d'habillage		
SERRURE	Rempl. 6002 0910	0,30
DOIGT	Rempl. 6003 0910	0,20
CROCHET SÉCURITÉ	Rempl. 6004 0910	0,20
JOINT ÉTANCHÉITÉ	Rempl. 6008 0910	0,10
TIRETTE OUVERTURE	Rempl. 6013 0910	1,20
CHARNIÈRE(S) y.c. peinture	Rempl. 6019 0910	0,80
	Rempl. 6021 0910	0,90
PROFILE	Rempl. 6023 0910	0,20
<b>AILE AVANT ●</b>		
AILE	Dépose-pose 6030 0210	1,00
	Déshabillage-habillage 6030 0750	0,30
	Rempl. 6030 0910	1,30
	Peinture 6030 1110	
BANDEAU	Rempl. 6040 0910	0,20
ÉCRAN PARE ROUE	Rempl. 6027 0910	0,30
PLAQUE POLICE : n.c. numéros	Rempl. 6259 0910	0,30
CALANDRE	Rempl. 6209 0910	0,20
CHEVRONS	Rempl. 6228 0910	0,10
1,90		

OPÉRATIONS	COMPLÈTES	
	Code	Temps
		1 2
<b>TÔLE ANTIRECYCLAGE</b> (y.c. : réglage phares)		
TÔLE ANTIRECYCLAGE	Dépose-pose 6214 0210	1,40
	Déshabillage-habillage 6214 0750	0,30
y.c. rempl. éventuel phares et calandre	Rempl. 6214 0910	1,70
	Peinture 6214 1110	
1,00		
<b>PARE CHOCS AVANT ●</b>		
PARE CHOCS	Dépose-pose 6215 0210	0,90
	Déshabillage-habillage 6215 0750	0,60
	Rempl. 6215 0910	1,50
<b>OPÉRATIONS GROUPEES ●</b> comprenant rempl. éventuel : calandre feu(x) indicateur(s) de direction, bloc(s) optique(s), réglage phares		
CAPOT - 1 AILE (Éléments déposés)	Rempl. 6102 0910	2,60
	Peinture 6102 0950	0,80
	6102 1110	
4,20		
CAPOT - 2 AILES (Éléments déposés)	Rempl. 6104 0910	3,80
	Peinture 6104 0950	1,10
	6104 1110	
5,20		
PARE CHOCS - 1 AILE (Éléments déposés)	Rempl. 6111 0910	2,90
	Peinture 6111 0950	1,10
	6030 1110	
1,90		
PARE CHOCS - 1 AILE - CAPOT (Éléments déposés)	Rempl. 6131 0910	3,70
	Peinture 6131 0950	1,40
	6102 1110	
4,20		
PARE CHOCS - 2 AILES (Éléments déposés)	Rempl. 6112 0910	3,90
	Peinture 6112 0950	1,40
	6031 1110	
2,90		
PARE CHOCS - 2 AILES - CAPOT (Éléments déposés)	Rempl. 6133 0910	4,70
	Peinture 6133 0950	1,70
	6104 1110	
5,20		
● + Suppléments :		
- TRAVERSE sous PARE CHOCS	Rempl. 6249 0911	+0,20
- TÔLE ANTIRECYCLAGE	Rempl. 6214 0911	+0,60
- 1 BANDEAU AILE y.c. pose rivets	Rempl. 6040 0911	+0,30

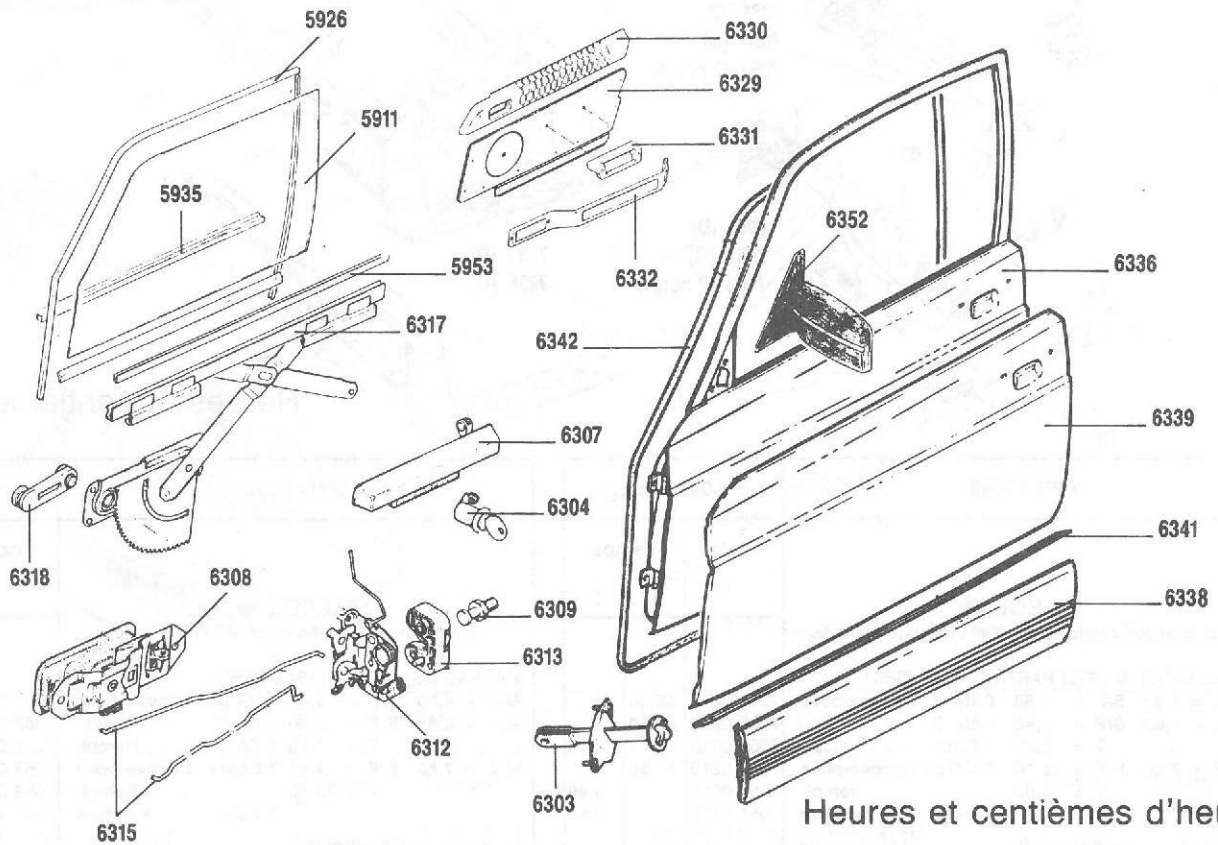


### Heures et centièmes d'heure

OPÉRATIONS		COMPLÈTES			OPÉRATIONS		COMPLÈTES			
		Code	Temps				Code	Temps		
			1	2				1	2	
<b>AU SOL ●</b>										
N.c. déshabillage-habillage des éléments déposés										
<b>PASSAGE(S) ROUE(S) PARTIE(S) SUP. (SECTION)</b>										
M/E = 1,00 S/F = 4,30 Côté D	Dépose-pose	7051 0210	Δ5,30		M/E = 6,30 S/F = 3,80 Côté D	Dépose-pose	7061 0210	10,10		
M/E = 1,60 S/F = 3,40 Côté G		7052 0210	Δ5,00		M/E = 6,80 S/F = 2,90 Côté G		7062 0210	9,70		
T = 3,90 1 Côté	Rempl.	7051 0910		*3,90	T = 7,40 1 Côté	Rempl.	7061 0910		*7,40	
M/E = 2,50 S/F = 5,10 2 Côtés	Dépose-pose	7053 0210	Δ7,60		M/E = 7,80 S/F = 4,80 2 Côtés	Dépose-pose	7063 0210	12,40		
T = 6,90	Rempl.	7053 0910		6,90	T = 13,40	Rempl.	7063 0910		13,40	
	1 Côté Peinture	7051 1110		0,50		1 Côté Peinture	7061 1110		1,20	
Δ+ Suppl. : MÉCANIQUE					+ Suppl. : MÉCANIQUE					
— MOTEUR-BV : n.c. purge freins	Dépose-pose	0101 0211	+5,00		— DIRECTION	Dépose-pose	2401 0211	+0,40		
+ Suppl. : TÔLERIE					* + Suppl. : TÔLERIE					
— TÔLE FERMETURE PASSAGE ROUE	Rempl.	7054 0911	+1,10		— SUPPORT BATTERIE Côté D	Rempl.	7087 0911	+0,30		
	Peinture	7054 1111	+0,20			Peinture	7087 1111	+0,20		
<b>● + Suppléments aux OPÉRATIONS CI-DESSUS</b>										
		Code	Temps							
			1	2	3					
— FREINS AV. et AR. (suite à dépose-pose moteur B.V.)		Purge	2501 2611		+0,80					
— ÉPURE direction géométrie AV. - parallélisme AV. - contrôle		Réglage	2014 161		+1,80					
<b>SUR BANC ■</b>										
y.c. dépose-pose mécanique AV. comprenant dépose-pose Moteur-B.V. train-AV. Direction, échappement, réservoir pose habillage AV. en carrosserie et réglage phares : n.c. Remise en ligne de la caisse. N.c. déshabillage-habillage des éléments déposés										
<b>TRAVERSE sous MOTEUR</b>		Rempl.		1	2	3				
M/E = 10,50 S/F = 1,30	Dépose-pose	7013 5210	11,80							
TX/B = 8,90	Rempl.	7013 403		8,90						
	Peinture	7013 1110		0,60						
<b>PASSAGE(S) ROUE(S) SECTION</b>										
M/E = 12,20 S/F = 3,80 Côté D	Dépose-pose	7061 5210	16,00							
M/E = 12,70 S/F = 2,90 Côté G		7062 5210	15,60							
TX/B = 11,90 1 Côté	Rempl.	7061 403		*11,90						
M/E = 13,40 S/F = 4,60 2 Côtés	Dépose-pose	7063 5210	18,00							
TX/B = 17,90	Rempl.	7063 403		17,90						
	1 Côté Peinture	7061 1110		1,20						
+ Suppléments : TÔLERIE										
— TRAVERSE sous MOTEUR T = 3,20	Rempl.	7013 413		+3,20						
	Peinture	7013 1111		+0,30						
— PASSAGE(S) ROUE(S) PARTIE(S) SUP. (SECTION) côté opposé										
M/E = 1,00 S/F = 1,90 Côté D	Dépose-pose	7051 5211	+2,90							
M/E = 1,80 S/F = 1,00 Côté G		7052 5211	+2,60							
T = 2,70 1 Côté	Rempl.	7051 413		+2,70						
	Peinture	7051 1111		+0,50						
* — SUPPORT BATTERIE :										
T = 0,30 Côté D	Rempl.	7087 0911	+0,30							
	1 Côté Peinture	7087 1111	+0,20							
+ Suppléments : TÔLERIE à PASSAGE(S) de ROUE(S)										
— SUPPORT ESSIEU et TRAVERSE sous moteur										
M/E = 1,90 S/F = 1,80 Côté D	Dépose-pose	7235 5211	+3,70							
M/E = 2,20 S/F = 1,80 Côté G		7236 5211	+4,00							
T = 7,90 1 Côté	Rempl.	7235 413		+7,90						
	Peinture	7235 1111		+1,50						
— SUPPORT ESSIEU et TRAVERSES sous MOTEUR et BV										
M/E = 2,80 S/F = 2,90 2 Côtés	Dépose-pose	7237 5211	+5,70							
T = 13,20	Rempl.	7237 413		+13,20						
	2 Côtés Peinture	7237 1111		+3,00						
+ Suppléments : MÉCANIQUE à opérations ci-dessus :										
— PLANCHE BORD		Dépose-pose	4301 0211	+1,60						
— FAISCEAU ÉLECTRIQUE INT. CAISSE										
Côté D Désaccouplement-accouplement		5422 0811	+0,40							
Côté G Désaccouplement-accouplement		5423 0811	+0,80							
■ + Suppléments : MÉCANIQUE à toutes opérations sur banc										
— FREINS AV et AR		Purge	2501 2611	+0,80						
— ÉPURE direction, chasses, géométrie des trains AV. et AR. - parallélisme n.c. réglage hauteurs AV. AR. Contrôle-Réglage			2014 162	+3,10						
NOTA : pour réglages hauteurs voir page CAISSE										

NOTA : Pour le rempl. des éléments déposés en mécanique et carrosserie, prendre temps rubrique "déshabillage-habillage" ou OPÉRATIONS GROUPÉES "Rempl. (déposés)".

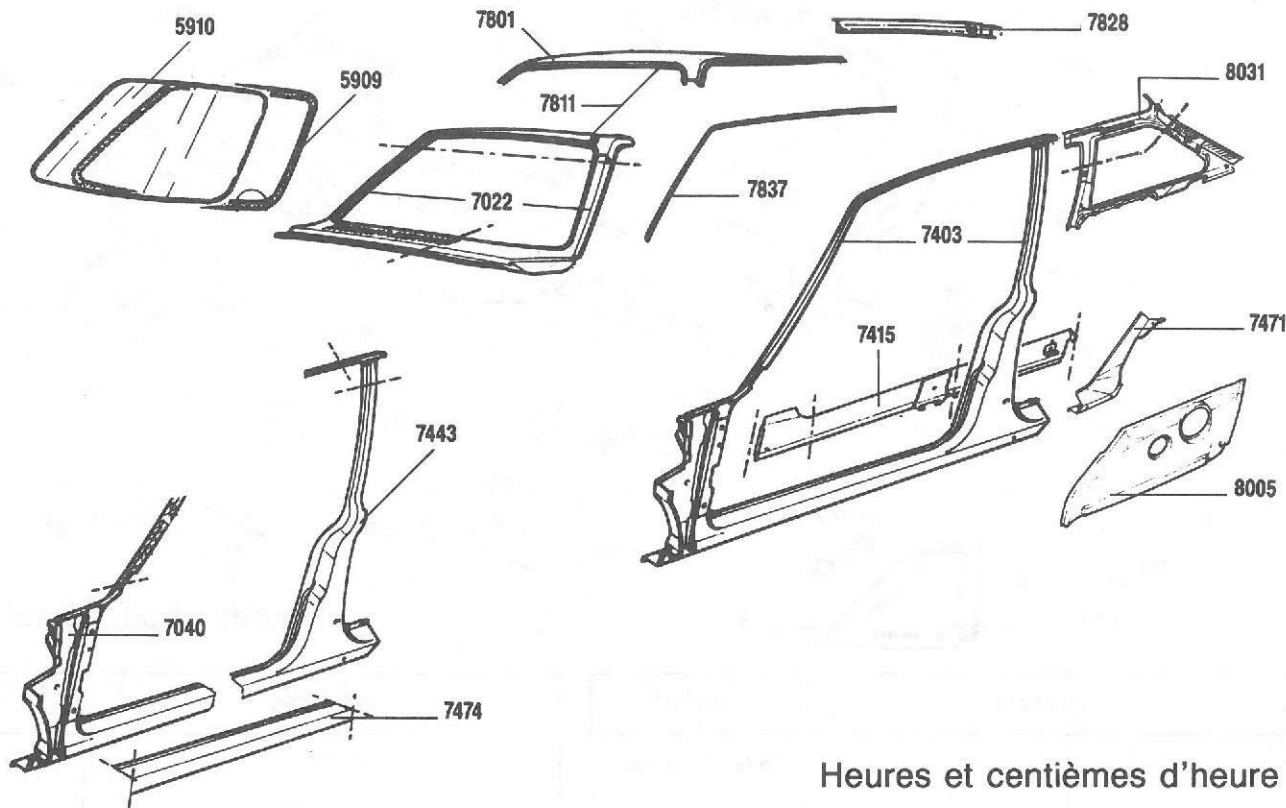




Heures et centièmes d'heure

OPÉRATIONS	COMPLÈTES			
	Code	Temps		
		1	2	
<b>PORTES ●</b>				
PORTE	Dépose-pose	6336 0210	0,50	
	Déshabillage-habillage	6336 0750	2,40	
	Rempl.	6336 0910	2,90	
	Peinture	6336 1110		3,00
PANNEAU EXT. PORTE (Porte déposée) T = 3,10	Dépose-pose	6339 0210	2,40	
		6339 0250	1,90	
	Rempl.	6339 0910		3,10
	Peinture	6339 1110		2,30
Pièces d'habillage, de commande et de sécurité				
TIRANT	Rempl.	6303 0910	0,60	
BARILLET	Rempl.	6304 0910	0,80	
BARILLET	Révision	6304 0310	0,90	
BARILLETS (Jeu de 5)	Rempl.	9096 0910	2,00	
POIGNÉE EXT. (Panneau int. déposé)	Rempl.	6307 0910	1,00	
		6307 0970	0,40	
COMMANDE INT. OUVERTURE	Rempl.	6308 0910	0,50	
GACHE	Rempl.	6309 0910	0,20	
BOITIER SERRURE	Rempl.	6312 0910	0,90	
PLATINE - BOITIER SERRURE (Panneau int. déposé) + Suppl. : — TRINGLES COMMANDE	Rempl.	6313 0910	1,10	
		6313 0970	0,50	
	Rempl.	6315 0911	+ 0,40	
PANNEAU INT. GARNI SUP. INF.	Rempl.	6330 0910	0,30	
	Rempl.	6329 0910	0,60	
ACCOUDOIR	Rempl.	6331 0910	0,20	
VIDE POCHE	Rempl.	6332 0910	0,30	
BANDEAU	Rempl.	6338 0910	0,30	
GARNITURE ÉTANCHÉITÉ : — sur caisse — sur porte	Rempl.	6342 0910	0,50	
	Rempl.	6341 0910	0,20	
RÉTROVISEUR	Rempl.	6352 0910	0,30	

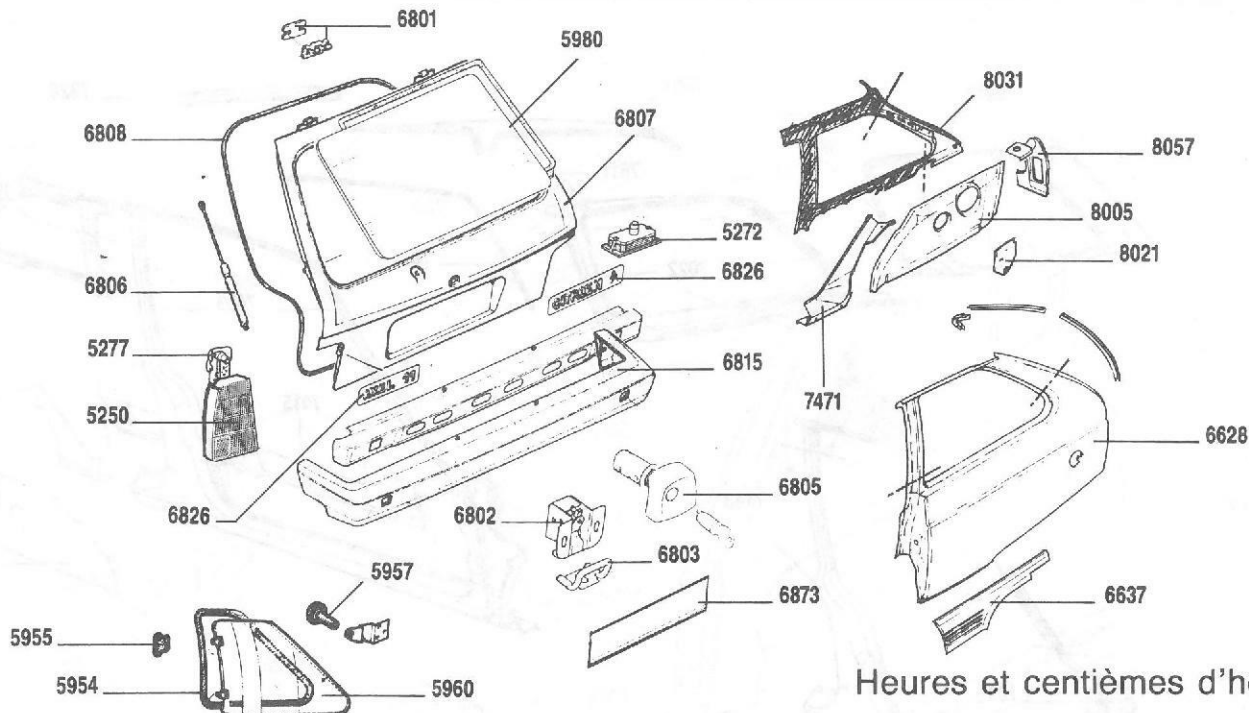
OPÉRATIONS	COMPLÈTES			
	Code	Temps		
		1	2	
<b>GLACES</b>				
GLACE + Suppl. : — brisée (Panneau Int. déposé)	Rempl.	5911 0910	1,20	
	Nettoyage	5911 2411	+ 0,30	
	Rempl.	5911 0970	0,60	
COULISSES	Rempl.	5926 0910	1,30	
LÈCHE GLACE EXT. INT.	Rempl.	5935 0910	0,20	
	Rempl.	5953 0910	0,20	
LÈVE GLACE (Panneau int. déposé)	Rempl.	6317 0910	1,20	
		6317 0970	0,60	
MANIVELLE	Rempl.	6318 0910	0,10	
<b>OPÉRATIONS GROUPÉES ●</b>				
AILE AV. - PORTE (Éléments déposés)	Rempl.	6302 0910	4,40	
		6302 0950	2,90	
	Peinture	6302 1110		4,40
AILE AV. - PANNEAU EXT. PORTE (Éléments déposés) S/F = 3,70 T = 3,10	Dépose-pose	6434 0210	3,70	
		6434 0250	2,30	
	Rempl.	6434 0910		3,10
	Peinture	6434 1110		3,70
● + Suppléments : à porte et panneau EXT. :				
— BANDEAU AILE AV. y.c. pose rivets	Rempl.	6040 0911	+ 0,30	
— BANDEAU PORTE y.c. pose rivets	Rempl.	6338 0911	+ 0,40	
● + Suppléments à panneau EXT. :				
— GLACE et/ou BAS GLACE	Rempl.	5911 0911	+ 0,30	
— LÈVE-GLACE	Rempl.	6317 0911	+ 0,30	
— PLATINE - BOITIER - GACHE	Rempl.	6313 0911	+ 0,30	



## Heures et centièmes d'heure

OPÉRATIONS	COMPLÈTES		
	Code	Temps	
		1	2
<b>PARE BRISE</b>			
PARE BRISE Rempl.	5901 0910	1,20	
C/C SCELLEMENT Rempl.	5909 0910	1,10	
<b>AU SOL</b>			
N.c. déshabillage habillage des éléments déposés			
PIED AV. (section) M/E = 3,70 S/F = 3,40 T = 6,30	Dépose-pose Rempl. Peinture	7040 0210 7040 0910 7040 1110	7,10 6,30 0,80
BRANCARD BAS CAISSE (section s/s porte) S/F = 2,20 T = 4,80	Dépose-pose Rempl. Peinture	7474 0210 7474 0910 7474 1110	2,20 4,80 0,70
PANNEAU CÔTÉ y.c. aile AR. M/E = 3,70 S/F = 8,10 T = 19,70	Dépose-pose Rempl. Peinture	7403 0210 7403 0910 7403 1110	11,80 19,70 6,00
+ Suppléments :			
— GARNITURE BRANCARD PAVILLON	Dépose-pose	9082 0211	+ 0,40
— BANDEAU AILE AR. y.c. pose rivets	Rempl.	6637 0911	+ 0,40
— TÔLE PASSAGE ROUE	T = 1,10 Rempl.	8005 0911	+ 1,10
— EMBOUT PANNEAU DE CÔTÉ	T = 2,20 Rempl. Peinture	7471 0911 7471 1111	+ 2,20 + 0,30
— DOUBLURE CUSTODE (section)	T = 2,20 Rempl. Peinture	8031 0911 8031 1111	+ 2,20 + 0,80
— FINITION NOIRE	Peinture	8031 2211	+ 0,40
— DOUBLURE BRANCARD (section)	T = 1,30 Rempl.	7415 0911	+ 1,30

OPÉRATIONS	COMPLÈTES		
	Code	Temps	
		1	2
<b>PAVILLON - AU SOL</b>			
N.c. déshabillage habillage des éléments déposés			
PROFILE GOUTTIÈRE Rempl.	7837 0910	0,20	
SECTION BAIE PARE BRISE 1 Côté M/E = 4,80 S/F = 3,80 T = 4,60	Dépose-pose Rempl. Peinture	7022 0270 7022 0970 7022 1170	8,60 4,60 1,30
SECTION BAIE PARE BRISE M/E = 7,00 S/F = 5,30 T = 6,10	Dépose-pose Rempl. Peinture	7022 0210 7022 0910 7022 1110	12,30 6,10 2,00
PAVILLON ● M/E = 1,20 S/F = 5,60 T = 5,70	Dépose-pose Rempl. Peinture	7801 0210 7801 0910 7801 1110	6,80 5,70 5,30
PAVILLON - BAIE COMPLÈTE ● M/E = 7,00 S/F = 5,80 T = 10,40	Dépose-pose Rempl. Peinture	7811 0210 7811 0910 7811 1110	16,10 10,40 6,50
● + Suppléments :			
— TRAVERSE AR. T = 0,60	Rempl. Peinture	7828 0911 7828 1111	+ 0,60 + 0,40
— AILE AR. S/F = 1,80 T = 4,90	Dépose-pose Rempl. Peinture	6628 0271 6628 0971 6628 1111	+ 1,80 + 4,90 + 2,50
— PIED MILIEU (section) (valable aile AR) S/F = 1,00 T = 4,00	Dépose-pose Rempl. Peinture	7443 0211 7443 0911 7443 1111	+ 1,00 + 4,00 + 0,80
* + GARNITURES brancard pavillon	Dépose-pose	9072 0211	+ 1,20
+ BANDEAU aile AR. y.c. pose rivets	Rempl.	6637 0911	+ 0,40



Heures et centièmes d'heure

OPÉRATIONS	COMPLÈTES		
	Code	Temps	
		1	2
<b>ÉCLAIRAGE AR.</b>			
<b>FEU AR. COMPLET</b>	Rempl.	5250 0910	0,20
(Déposé)		5250 0950	0,10
<b>CIRCUIT IMPRIMÉ</b>		5277 0910	0,20
<b>ÉCLAIREUR PLAQUE POLICE</b>	Rempl.	5272 0910	0,20
<b>GLACES</b>			
<b>GLACE CUSTODE</b>			
y.c. rempl. éventuel joint	Rempl.	5960 0910	0,50
+ Suppl. : — brisée	Nettoyage	5960 2411	+0,30
<b>GARNITURE ÉTANCHÉITÉ</b>	Rempl.	5954 0910	0,40
Glace custode déposée		5954 0970	0,10
<b>VIS GUIDE GLACE</b>	Rempl.	5957 0910	0,60
<b>GUIDES C/C GLACE</b>	Rempl.	5955 0910	0,40
<b>GLACE LUNETTE AR. et/ou c/c scellement</b>			
	Rempl.	5980 0910	0,80
+ Suppl. : — brisée	Nettoyage	5980 2411	+0,30
<b>PORTE COFFRE</b>			
<b>PORTE COFFRE</b>	Dépose-pose	6807 0210	1,20
	Déshabillage-habillage	6807 0750	1,90
	Rempl.	6807 0910	3,10
	Peinture	6807 1110	3,00

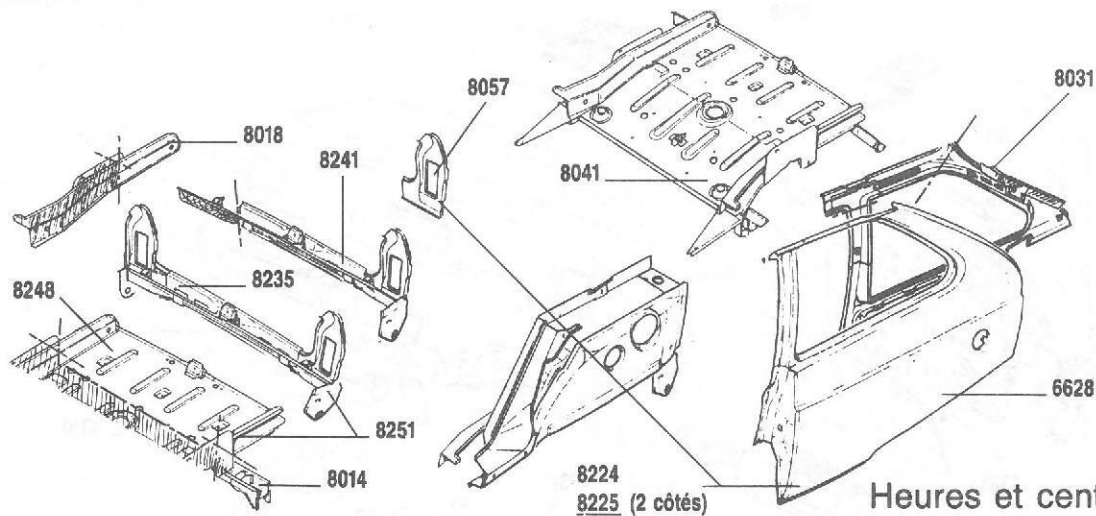
OPÉRATIONS	COMPLÈTES		
	Code	Temps	
		1	2
<b>PORTE COFFRE (suite)</b>			
+ Suppléments :			
— FAISCEAU ESSUIE GLACE	Dépose-pose	5462 0211	+0,60
— MOTEUR ESSUIE GLACE	Dépose-pose	5355 0211	+0,60
<b>Pièces de commande, de sécurité et d'habillage</b>			
<b>CHARNIÈRE y.c. peinture</b>	Rempl.	6801 0910	0,60
<b>SERRURE</b>	Rempl.	6802 0910	0,50
<b>GACHE</b>	Rempl.	6803 0910	0,20
<b>BARILLET et/ou commande ouverture</b>	Rempl.	6805 0910	0,70
<b>BARILLET</b>	Révision	6805 0310	0,80
<b>BÉQUILLE</b>	Rempl.	6806 0910	0,20
<b>GARNITURE ÉTANCHÉITÉ</b>	Rempl.	6808 0910	0,30
<b>1 MONOGRAMME</b>	Rempl.	6826 0910	0,20
<b>ENJOLIVEUR AR. CAISSE</b>	Rempl.		
— 1 LATÉRAL et/ou SUP.		9033 0910	0,20
— JEU COMPLET		9034 0910	0,40
<b>PLAQUE POLICE n.c. numéros</b>	Rempl.	6873 0910	0,30
<b>PARE CHOCS AR.</b>			
<b>PARE CHOCS</b>	Dépose-pose	6815 0210	0,40
	Déshabillage-habillage	6815 0750	0,20
	Rempl.	6815 0910	0,60

**AU SOL**

N.c. déshabillage-habillage des éléments déposés

<b>AILE AR.</b>			
<b>BANDEAU</b>	Rempl.	6637 0910	0,30
<b>AILE AR.</b>	S/F = 2,80 Dépose-pose	6628 0210	2,80
	T = 6,10 Rempl.	6628 0910	6,10
	Peinture	6628 1110	3,50
<b>AILE AR. (SECTION)</b>	S/F = 2,50 Dépose-pose	6628 0270	2,50
	T = 7,00 Rempl.	6628 0970	7,00
	Peinture	6628 1110	3,50
+ Suppléments :			
— 2° AILE AR.	S/F = 1,80 Dépose-pose	6628 0271	+1,80
	T = 4,90 Rempl.	6628 0971	+4,90
	Peinture	6628 1111	+2,50

— TOLE FEU	T = 1,70 Rempl.	8057 0910	+1,70
	Peinture	8057 1111	+0,30
— ANNEAU de REMORQUAGE	T = 0,30 Rempl.	8021 0911	+0,30
	Peinture	8021 1111	+0,20
— TÔLE PASSAGE ROUE	T = 1,10 Rempl.	8005 0911	+1,10
	Peinture	8005 1111	+0,80
— EMBOUT PANNEAU de COTE	T = 2,20 Rempl.	7471 0911	+2,20
	Peinture	7471 1111	+0,30
— SECTION DOUBLURE CUSTODE	T = 1,60 Rempl.	8031 0971	+1,60
	Peinture	8031 1111	+0,80
— BANDEAU y.c. pose rivets	Rempl.	6637 0911	+0,40
— GARNITURES BRANCARD PAVILLON			
1 Côté	Dépose-pose	9082 0211	+0,40



Heures et centièmes d'heure

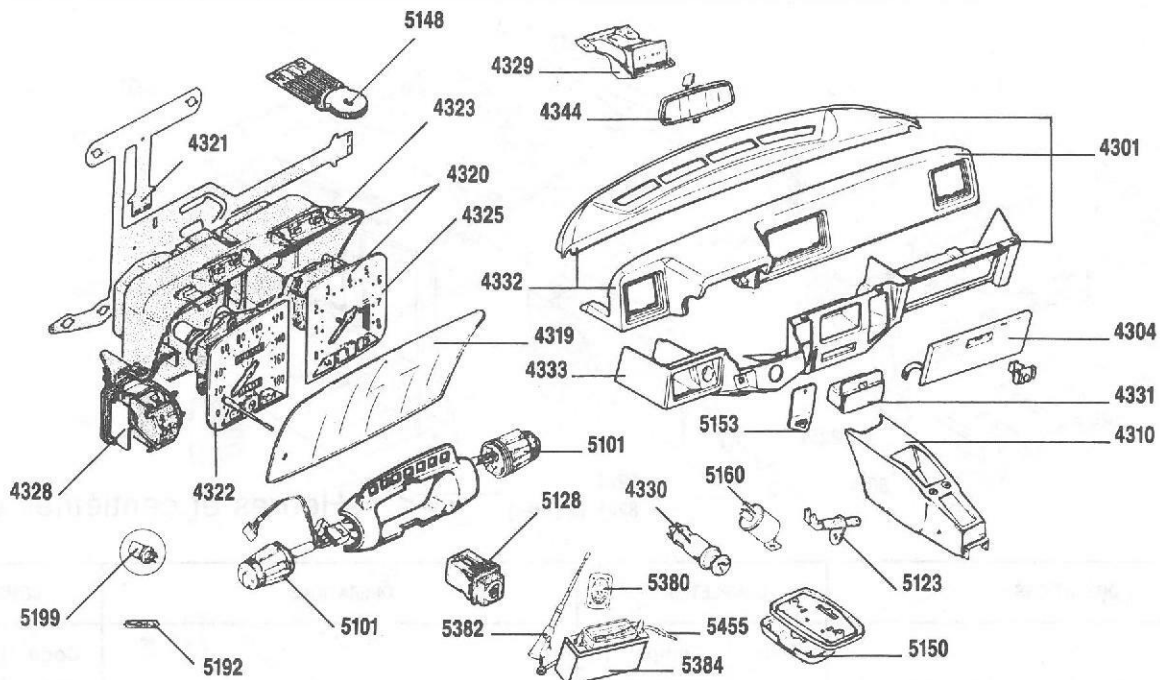
OPÉRATIONS	COMPLÈTES			OPÉRATIONS	COMPLÈTES		
	Code	Temps			Code	Temps	
		1	2			1	2
<b>AU SOL ●</b>							
N.c. déshabillage-habillage éléments déposés Y.c. dépose-pose porte de COFFRE							
<b>TÔLE FEU</b>							
M/E = 0,90 S/F = 2,60	Dépose-pose	8057 0210	3,50				
T = 2,30	Rempl.	8057 0910	2,30				
	Peinture	8057 1110	0,30				
<b>TÔLE DE FEU - SECTION TRAVERSE AR.</b>							
M/E = 1,30 S/F = 3,00	Dépose-pose	8241 0210	*4,30				
T = 4,70	Rempl.	8241 0910	4,70				
	Peinture	8241 1110	0,60				
<b>TÔLE FEUX - TRAVERSE AR.</b>							
M/E = 1,30 S/F = 3,30	Dépose-pose	8235 0210	*4,60				
T = 5,30	Rempl.	8235 0910	5,30				
	Peinture	8235 1110	0,80				
<b>AU SOL ●</b>							
+ Suppléments :							
- AILE AR. : S/F = 1,10	Dépose-pose	6628 0211	+1,10				
T = 4,20	Rempl.	6628 0911	+4,20				
	Peinture	6628 1111	+2,50				
<b>- 1 SECTION LONGERONNET</b>							
y.c. de base réservoir							
M/E = 1,40	Dépose-pose	8018 0211	+1,40				
T = 1,40	Rempl.	8018 0911	+1,40				
	Peinture	8018 1111	+0,40				
<b>- 2 SECTIONS LONGERONNETS</b>							
<b>SECTION PLANCHER</b>							
M/E = 1,40	Dépose-pose	8248 0211	+1,40				
T = 5,50	Rempl.	8248 0911	+5,50				
	Peinture	8248 1111	1,60				

**SUR BANC**

N.c. remise en ligne de la caisse - N.c. déshabillage-habillage des éléments déposés

OPÉRATIONS	Code	Temps			OPÉRATIONS	Code	Temps		
		1	2	3			1	2	3
<b>TÔLES FEUX - TRAVERSE AR. - SECTIONS LONGERONNETS + Section PLANCHER</b>									
M/E = 4,70 S/F = 3,00	Dépose-pose	8251 5210	*7,70						
TX/B = 15,30	Rempl.	8251 403	15,30						
	Peinture	8251 1110	1,90						
+ Suppl. :									
- AILE AR. : S/F = 1,10	Dépose-pose	6628 5211	+1,10						
T = 4,20	Rempl.	6628 413	+4,20						
	Peinture	6628 1111	+2,50						
+ Suppl. :									
- TRAVERSE SUPPORT ESSIEU	Rempl.	8014 413	+1,10						
T = 1,10									
+ Suppl. :									
- AILE AR. - TÔLE FEU - PASSAGE ROUE	Dépose-pose	8224 5210	*9,00						
y.c. rempl. éventuel LONGERONNET	Rempl.	8224 403	17,50						
M/E = 4,50 S/F = 4,50	Peinture	8224 1110	4,30						
TX/B = 17,50									
+ Suppl. :									
- TRAVERSE AR. SECTION :	Rempl.	8015 413	+2,40						
T = 2,40	Peinture	8015 1111	+0,60						
<b>AILES AR. - TÔLES FEUX - PASSAGES ROUES - TRAVERSE AR.</b>									
M/E = 4,70 S/F = 6,60	Dépose-pose	8225 5210	*11,30						
TX/B = 29,60	Rempl.	8225 403	29,60						
	Peinture	8225 1110	7,00						
+ Suppléments. :									
<b>- PLANCHER COMPLET ASSEMBLÉ</b>									
M/E = 0,60 S/F = 1,10	Dépose-pose	8041 5211	+1,70						
T = 4,80	Rempl.	8041 413	+4,80						
	Peinture	8041 1111	+1,60						
<b>- DOUBLURE CUSTODE</b>									
1 Côté T = 2,20									
	Rempl.	8031 413	+2,20						
	Peinture	8031 1111	+0,80						
● + Suppléments :									
- 1 BANDEAU y.c. pose rivets	Rempl.	6637 0911	+0,40						
<b>- GARNITURE BRANCARD PAVILLON</b>									
1 Côté									
	Dépose pose	9082 0211	+0,40						
<b>- FAISCEAU ESSUIE GLACE</b>									
Désaccoupl.-accoupl.									
	Dépose-pose	5462 0811	+0,30						
<b>- ENSEMBLE BOCAL - POMPE lave glace</b>									
	Dépose-pose	5366 0211	+0,40						
* + Suppl. : ATTELAGE REMORQUE									
	Dépose-pose	6880 0211	+1,20						

	Code	Temps		
		1	2	3
+ Supplément à toutes opérations sur banc				
- PURGE des FREINS	2501 2611			0,80
- GÉOMÉTRIE AV. AR. - PARALLÉLISME	2014 163			+1,00
N.c. : Réglage hauteurs (voir page caisse)				



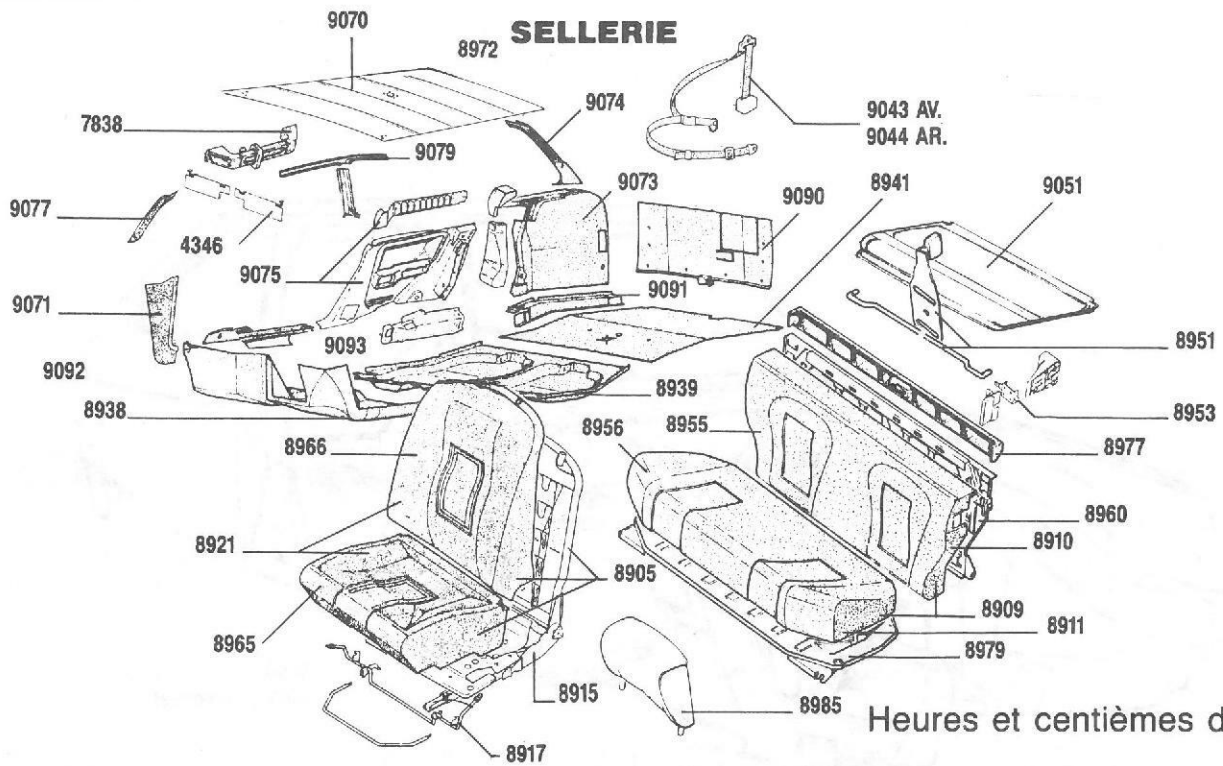
## PLANCHE DE BORD ET SES APPAREILS

Heures et centièmes d'heure

OPÉRATIONS	COMPLÈTES		
	Code	Temps	
		1	2
<b>BLOC CONTRÔLE</b>			
BLOC CONTRÔLE	Dépose-pose	4320 0210	0,70
	Déshabillage-habillage	4320 0750	0,50
	Rempl.	4320 0910	1,20
VITRE BLOC CONTRÔLE (Bloc déposé)	Rempl.	4319 0910	0,90
		4319 0950	0,20
CIRCUIT IMPRIMÉ (Bloc déposé)	Rempl.	4321 0910	1,20
		4321 0950	0,50
COMPTEUR VITESSE (Bloc déposé)	Rempl.	4322 0910	1,00
		4322 0950	0,30
ENCADREMENT AV. (Bloc déposé)	Rempl.	4323 0910	1,30
		4323 0950	0,70
COMPTE TOURS (Bloc déposé)	Rempl.	4325 0910	1,00
		4325 0950	0,30
INDICATEUR CARBURANT (Bloc déposé)	Rempl.	4328 0910	1,00
		4328 0950	0,30
MONTRE	Rempl.	4329 0910	0,30
BLOC COMMANDE 1 Côté (Bloc déposé)	Rempl.	5101 0910	0,80
		5101 0950	0,10
1 BOUTON COMMANDE	Rempl.	5128 0910	0,30
CENTRALE CLIGNOTANTE	Rempl.	5160 0910	0,30
LAMPE BLOC CONTRÔLE (Bloc déposé)	Rempl.	5199 0950	0,70
		5199 0950	0,10
LAMPE BLOC COMMANDE	Rempl.	5192 0910	0,10
RHÉOSTAT ÉCLAIRAGE (Bloc déposé)	Rempl.	5148 0910	0,80
		5148 0950	0,10

OPÉRATIONS	COMPLÈTES		
	Code	Temps	
		1	2
<b>PLANCHE BORD</b>			
PLANCHE BORD SUP.	Dépose-pose	4332 0210	1,20
	Déshabillage-habillage	4332 0750	0,40
PLANCHE BORD INF.	Dépose-pose	4333 0210	1,00
	Déshabillage-habillage	4333 0750	0,40
PLANCHE BORD COMPLÈTE	Dépose-pose	4301 0210	1,90
	Déshabillage-habillage	4301 0750	0,80
+ Suppl. : — AUTO RADIO	Dépose-pose	5384 0211	+ 0,20
PORTE BOITE A GANTS	Rempl.	4304 0910	0,90
<b>CONSOLE</b>			
CONSOLE	Dépose-pose	4310 0210	0,40
	Déshabillage-habillage	4310 0750	0,10
	Rempl.	4310 0910	0,50
<b>ACCESSOIRES INTÉRIEURS</b>			
ALLUME CIGARES	Rempl.	4330 0910	0,20
CENDRIER	Rempl.	4331 0910	0,20
RÉTROVISEUR INT.	Rempl.	4344 0910	0,20
CONTACTEUR FEUILLURE	Rempl.	5123 0910	0,10
PLAFONNIER	Rempl.	5150 0910	0,20
LECTEUR CARTE	Rempl.	5153 0910	0,30

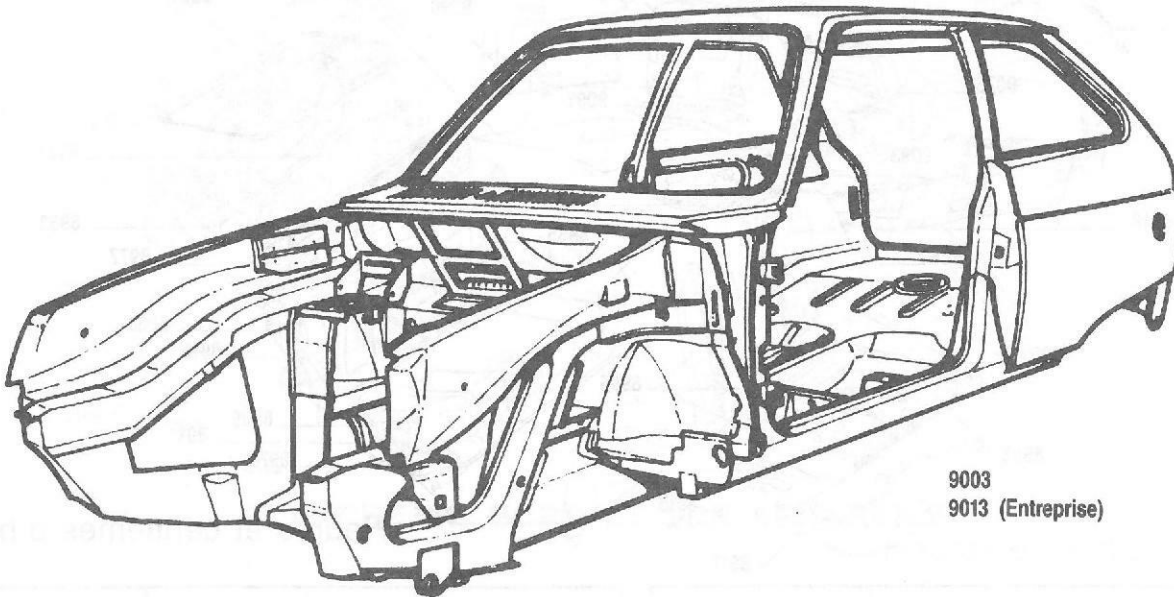
OPÉRATIONS	COMPLÈTES		
	Code	Temps	
		1	2
<b>RADIO</b>			
ANTENNE	Rempl.	5382 0910	0,60
CO AXIAL	Rempl.	5455 0910	1,40
HAUT PARLEUR	Rempl.	5380 0910	0,50



Heures et centièmes d'heure

OPÉRATIONS	COMPLÈTES			
		Code	Temps	
			1	2
<b>SIÈGES</b>				
SIÈGE AV.	Dépose-pose	8905 0210	0,50	
DOSSIER et COUSSIN AR.	Dépose-pose	8909 0210	0,30	
DOSSIER AR.	Dépose-pose	8910 0210	0,30	
COUSSIN AR.	Dépose-pose	8911 0210	0,20	
<b>SIÈGE AV. déposé</b>				
ARMATURE	Rempl.	8915 0950	1,70	
GLISSIÈRES	Rempl.	8917 0950	0,50	
GARNITURES Y.c. rempl. éventuel matelassures	Rempl.			
— DOSSIER et COUSSIN		8921 0950	1,70	
— COUSSIN		8965 0950	1,40	
— DOSSIER		8966 0950	0,70	
<b>DOSSIER AR. déposé</b>				
COMMANDE	Rempl.	8951 0950	1,00	
VERROU ou DOIGT	Rempl.	8953 0950	1,00	
ENJOLIVEUR SUP.	Rempl.	8977 0950	0,50	
GARNITURE	Rempl.	8955 0950	1,30	
TÔLE PROTECTION	Rempl.	8960 0950	1,00	
ARMATURE	Rempl.	8968 0950	1,30	
<b>COUSSIN AR. déposé</b>				
GARNITURE	Rempl.	8956 0950	1,00	
TÔLE PROTECTION	Rempl.	8979 0950	0,50	
ARMATURE	Rempl.	8967 0950	1,00	
<b>APPUÏE TÊTE</b>				
GARNITURE et/ou MATELASSURE	Rempl.	8986 0910	0,40	
APPUÏE TÊTE COMPLET	Rempl.	8985 0910	0,10	

OPÉRATIONS	COMPLÈTES			
		Code	Temps	
			1	2
<b>TAPIS y.c. rempl. éventuel feutre</b>				
TAPIS — AV.	Rempl.	8938 0910	1,50	
— AR.	Rempl.	8939 0910	1,50	
— COFFRE	Rempl.	8941 0910	0,30	
<b>CEINTURE SÉCURITÉ</b>				
CEINTURE — AV.		9043 0910	0,40	
— AR.		9044 0910	0,90	
— BRIN CENTRAL AV. ou AR.		9045 0910	0,20	
<b>GARNITURES INT. CAISSE</b>				
PARE SOLEIL	Rempl.	4346 0910	0,20	
POIGNÉE MONTOIRE	Rempl.	7838 0910	0,30	
TABLETTE AR.	Rempl.	9051 0910	0,20	
<b>GARNITURES</b>				
— PAVILLON		9070 0910	1,60	
— BRANCARD AV.		9092 0910	0,30	
— BRANCARD AR. sous vide poche AR.		9093 0910	0,60	
— PASSAGE de ROUE		9073 0910	0,80	
— CUSTODE		9074 0910	0,50	
— PIED AV. y.c. rempl. éventuel haut parleur		9071 0910	0,50	
— PIED AR.		9075 0910	1,20	
— PIED AR. de FINITION		9075 0970	0,30	
— BRANCARD COFFRE		9091 0910	0,60	
— PORTE COFFRE		9090 0910	0,40	
— BAIE PARE BRISE (collée)		9077 0910	0,40	
— BRANCARD PAVILLON (collée)		9079 0910	0,50	
— ACCOUDOIR LATÉRAL DOSSIER AR.		8972 0910	1,10	



9003  
9013 (Entreprise)

## Heures et centièmes d'heure

OPÉRATIONS	COMPLÈTES		
	Code	Temps	
		1	2 3
<b>DÉPOSE-POSE MÉCANIQUE POUR MONTAGE CAISSE SUR BANC</b>			
● UNIT d'ESSIEU AV. : comprenant moteur B.V., demi-trains AV., échappement sous caisse, réservoir à carburant ; y.c. réglages phares, purge des freins ; n.c. épure direction, chasses, géométrie des trains AV. et AR. et Parallélisme (n.c. réglage hauteurs AV. et AR.) M/E = 11,20 S/F = 1,30 Dépose-pose	2013 0210		12,50
Δ UNIT d'ESSIEU AR. : comprenant demi-trains AR. assemblés, échappement sous caisse, réservoir de carburant ; y.c. purge des freins, n.c. géométrie AV. et AR. Parallélisme M/E = 4,80 Dépose-pose	2104 0210		4,80
● CAISSE : comprenant moteur B.V., demi-trains AV., demi-trains AR. assemblés, échappement sous caisse, réservoir à carburant ; y.c. réglages phares, purge des freins ; n.c. épure direction, chasses, géométrie des trains AV. et AR. et Parallélisme (n.c. réglage hauteurs AV. et AR.) M/E = 12,50 S/F = 1,30 Dépose-pose	9003 0210		13,80
+ Suppléments : — CAISSE — ATTELAGE REMORQUE	Montage sur banc Dépose-pose	9003 403 6880 0211	+ 4,50 + 1,20
+ Suppl. à UNIT ESSIEU AV. et CAISSE : — DIRECTION	Dépose-pose	2401 0241	+ 0,40
<b>CAISSE</b>			
CAISSE : (DÉPOSÉE) n.c. déshabillage-habillage des éléments déposés		Rempl.	
— AXEL - AXEL ENTREPRISE	M/E = 8,00 S/F = 16,60	9013 0930	24,80
— AXEL 11 R - 12 TRS - 12 TRS ENTREPRISE	M/E = 9,10 S/F = 19,30	9003 0930	28,40
		Peinture	*13,10
+ Suppléments : TÔLERIE : — CHARNIÈRES PORTES		Soudure	+ 3,10
+ Suppléments : MÉCANIQUE			
● — ÉPURE DIRECTION, CHASSES, GÉOMÉTRIE des TRAINS AV. et AR. et PARALLÉLISME (n.c. réglage des hauteurs AV. et AR.)		Contrôle-réglage	+ 3,10
Δ — GÉOMÉTRIE AV. et AR. et PARALLÉLISME		Contrôle-réglage	+ 1,00
+ Suppléments : — MÉCANIQUE : — ATTELAGE REMORQUE — HAUTEUR(S) AV. AR. AV.-AR.		Dépose-pose	+ 1,20
		Réglage	+ 2,10
		Réglage	+ 2,70
		Réglage	+ 4,50
* + Suppl. : — FINITION NOIRE de CAISSE		Peinture	+ 0,60
NOTA : Pour le rempl. des éléments déposés en mécanique et carrosserie, prendre temps rubrique "déshabillage-habillage" ou OPÉRATIONS GROUPÉES "Rempl. (déposés)".			

## GLACES

OPÉRATIONS	COMPLÈTES		
	Code	Temps	
		1	2
<b>GLACES</b>			
— PARE BRISE	Rempl. 5901 0910	1,20	
— PORTE + Suppl. : — brisée	Rempl. 5911 0910 Nettoyage 5911 2411	1,20 + 0,30	
— CUSTODE + Suppl. : — brisée	Rempl. 5960 0910 Nettoyage 5960 2411	0,50 + 0,30	
— LUNETTE AR. + Suppl. : — brisée	Rempl. 5980 0910 Nettoyage 5980 2411	0,80 + 0,30	

## LAMPES

Heures et centièmes d'heure

OPÉRATIONS	COMPLÈTES		
	Code	Temps	
		1	2
<b>LAMPES</b>			
— PHARE	Rempl. 5296 0910	0,10	
— PHARE ANTI-BROUILLARD	Rempl. 5297 0910	0,20	
— INDICATEUR DIRECTION	Rempl. 5299 0910	0,10	
— FEU REcul	Rempl. 5288 0910	0,20	
— STOP	Rempl. 5286 0910	0,20	
— ÉCLAIREUR PLAQUE POLICE	Rempl. 5289 0910	0,10	
— PLAFONNIER	Rempl. 5174 0910	0,10	
<b>LAMPES TÉMOIN</b>			
— BLOC CONTRÔLE (Bloc déposé)	Rempl. 5199 0910	0,70	
— STARTER	Rempl. 5199 0950	0,10	
— BLOC COMMANDE	Rempl. 5179 0910	0,10	
	Rempl. 5192 0910	0,10	

## PEINTURE

Heures et centièmes d'heure

OPÉRATIONS	COMPLÈTES		
	Code	Temps	
		1	2
<b>PARTIE AV.</b>			
CAPOT	6007 1110	3,00	
AILE AV.	6030 1110	1,90	
<b>PARTIE LATÉRALE</b>			
PORTE	6336 1110	3,00	
PANNEAU EXT. PORTE	6339 1110	2,30	
+ Suppléments. : — AILE AV.	6030 1111	1,40	
— AILE AR.	6628 1111	2,50	
PAVILLON	7801 1110	5,30	
<b>PARTIE AR.</b>			
AILE AR.	6628 1110	3,50	
PORTE COFFRE	6807 1110	3,00	

OPÉRATIONS	COMPLÈTES		
	Code	Temps	
		1	2
<b>CAISSE</b>			
CAISSE NEUVE EXT.-INT.	9003 1110	13,10	
VÉHICULE COMPLET EXT.	9001 1110	22,80	
VÉHICULE COMPLET EXT.-INT.	9002 1110	26,30	
+ Suppléments : — FINITION NOIRE CAISSE	9003 2211	+ 0,60	
VÉHICULE	9001 2211	+ 2,40	
1 JANTE	2204 1110	* 0,70	
+ Suppl. : par JANTE SUPPLÉMENTAIRE	2204 1111	+ 0,50	
PRISE en CHARGE (sauf ●) pour préparation teinte et nettoyage pistolet et godet, il faut ajouter par dossier :			
Pour laques cellulósiques et synthétiques	0015 1110	0,70	
Pour laques métallisées et/ou vernissées	0016 1110	1,00	
Nota : Pour laques système 2 couches à finition vernissées, ajouter 20% aux temps.			



ÉDITION SEPTEMBRE 1986

Reproduction ou traduction même partielle interdite  
sans l'autorisation écrite des Automobiles CITROËN

Imprimé par L.G.P.

**Automobiles CITROËN**

Siège Social : 62, boulevard Victor Hugo  
92208 Neuilly-sur-Seine Cédex  
Tél. : (1) 47.48.41.41 - Télex : CITR 614 830 F

**Services à la clientèle**

Méthodes Promotion Après-Vente

