

BX

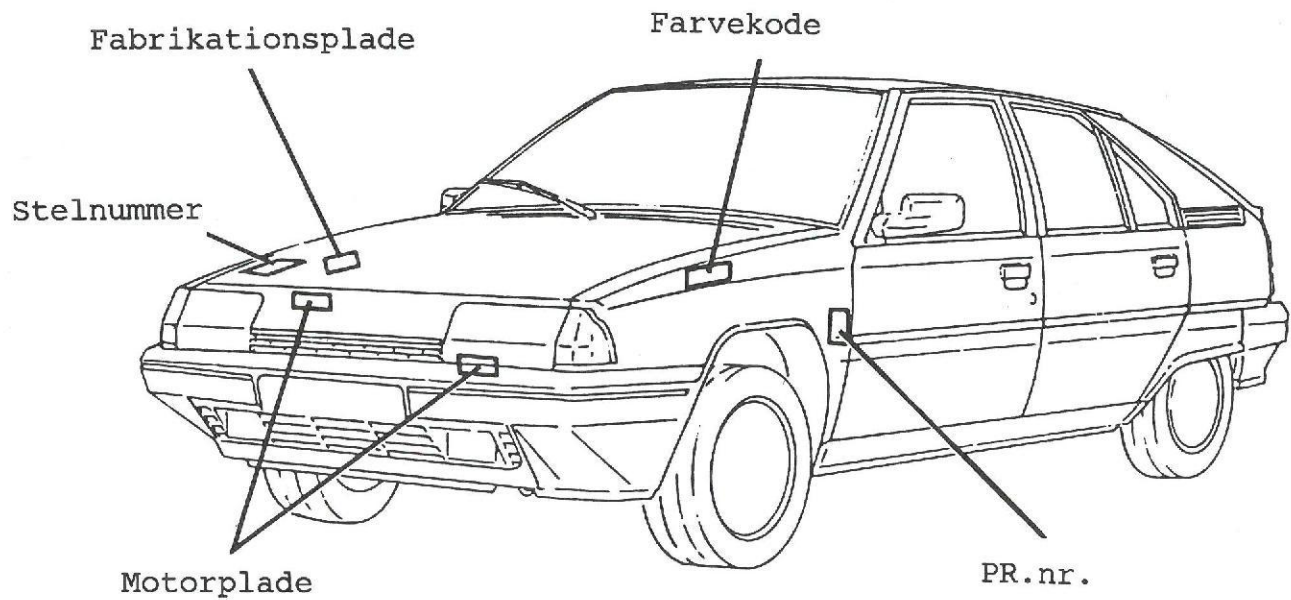
7/86 ▶

Faktureringstider

TPS 098882



IDENTIFIKATION AF VOGNEN



Oplysninger:

Fabrikationsplade: Identifikationsnummer
Tilladt totalvægt
Max. tilladt vogntogsvægt
Tilladt totalvægt på foraksel
Tilladt totalvægt på bagaksel

Stelnummer: Vogntype
Serie
Chassisnummer

Motorplade: Motortype
Fabrikationsnummer

FAKTURERINGSTIDER
VOGNKODER

PERSONBILER			
Model	Kommerciel betegnelse	Garantikode	OPB-kode
BX BERLINE	BENZIN BX	XA	BX L1
	BX 14 E BX 14 RE	XD	
	BX 16 RE	EE	BX L2
	BX 16 S BX 16 RS BX 16 TRS	XB	
	BX 19 TRS	XG	
	INJECTION BENZIN BX 19 GTI	EG	BI TI
	BX GTI 16 ventiler	EJ	BI 16
	DIESEL BX D	XP	BD LN
	BX 19 RD BX 19 TRD BX RD Turbo BX TRD Turbo	XC	
BX WEEKEND	BENZIN BX 14 E WEEKEND	XY	BX B1
	BX 16 RS WEEKEND	XE	BX B2
	BX 19 TRS WEEKEND	XH	
	DIESEL BX 19 D WEEKEND BX 19 RD WEEKEND BX TRD Turbo	XF	BD BN



TIDSKATALOGETS ANVENDELSE

Tidskataloget er dels beregnet til, at bilreparatøren nemt og hurtigt kan fastsætte faktureringstider, dels til orientering for kunderne.

DE VEJLEDENDE REPARATIONSTIDER I KATALOGET ER OPGIVET I TIMER OG HUNDREDEDEL TIME OG UDGØR FAKTURERINGSTIDERNE FOR VOGNE, DER ER NORMALT VEDLIGEHOJDT.

Tiderne kan anvendes ved fakturering af:

- kunde- og forsikringsreparationer
- garantireklamationer
- "hus"-arbejder

Disse tider omfatter alle nødvendige arbejder, der sikrer en korrekt udførelse af arbejdsoperationerne.

KODIFICERING

Værksteder med EDB-fakturering skal bruge hele koden.

Værksteder med traditionel fakturering kan nøjes med at anvende de første 4 cifre, dog med undtagelse af afprøvninger, hvor man skal anvende de sidste 4 cifre (med 4 nuller foran).

AFPRØVNINGER

Hvis en reparation kræver afprøvninger, skal der i hvert enkelt tilfælde anføres:

- AFPRØVNING = 0,25
- KOMPLET AFPRØVNING = 0,50
- FORLÆNGET AFPRØVNING = 1,00

TILBUD

Ved udregning af tilbud skal justerings- og udluftningsarbejder kun medregnes én gang.

FORKORTELSER

- BL. _____ Berlinc
 - EI _____ Elektronisk indsprøjtning
 - Udskift. _____ Udskiftning
 - I. i. _____ Ikke inklusiv
 - Inkl. _____ Inklusiv
 - + suppl. _____ Supplement til reparation
 - for _____ For/forreste
 - bag _____ Bag/bageste
 - G. k. _____ Gearkasse
 - Aut. g. k. _____ Automatgearkasse
 - Gum. _____ Gummi
 - H. _____ Højre
 - V _____ Venstre
 - Udv. _____ Udvendig
 - Øv. _____ Øvre
 - Ned. _____ Nedre
 - > 00/00 _____ Indtil
 - 00/00 > _____ Fra
- + * ■ ● Se suppl. eller note

OMREGNINGSTABEL			
FRA HUNDREDEDEL TIME TIL MINUTTER			
Hundrededel time	Minutter	Hundrededel time	Minutter
5	3	55	33
10	6	60	36
15	9	65	39
20	12	70	42
25	15	75	45
30	18	80	48
35	21	85	51
40	24	90	54
45	27	95	57
50	30	100	60

M/E = Mekanik/elektricitet S/F = Saddelmagerarbejde
 T = Pladearbejde Tx/B = Arbejde på bæk inkl. montering på bæk

MEKANIK

Side:	4	Justeringer, afprøvninger
	5	Justeringer, afprøvninger, motorjusteringer,
	6	Motor - gearkasse
	7	Motor
	8	Plejlstangs- /krumtapssæt
	9	Ventilstyring
	10	Smøresystem
	11	Topstykke
	12	Udstødning
	13	Kølesystem
	14	Tændingsanlæg
	15	Kobling
	16-17	Gearkasse
	18	Automatgearkasse
	19-20	Elektrisk udstyr
	21	Hydraulisk trykkilde
	22	Hydrauliske rør og slanger
	23	Lufttilførsel (Benzin - Diesel)
	24	Lufttilførsel (E.I.)
	25	Brændstofftilførsel (Benzin)
	26	Brændstofftilførsel (Diesel)
	27	Brændstofftilførsel (E.I.)
	28	Kardaner, hjulspindler
	29	Forbro
	30	Bagbro
	31	Affjedring (ophæng)
	32	Styretøj
	33-34	Bremser
	35	Varme/ventilation
	36	Klimaanlæg
	37	Vinduesviskere
	38-39	Anti-forurening

KARROSSERI

BX GTI 16 V
BX Turbo Diesel
BX GTI 16 V - BX TURBO DIESEL

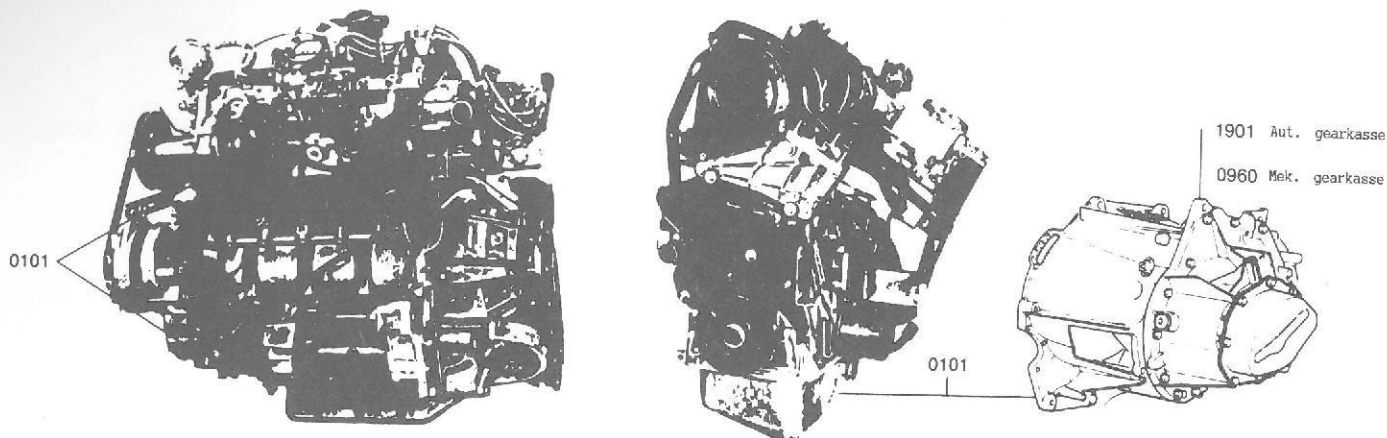
Side:	40	
	63-67	Mekanik
	69-73	Mekanik
	74-84	Karosseri
	85	Vedligeholdelse
	87	Tilbehør



Timer og hundrededel timer

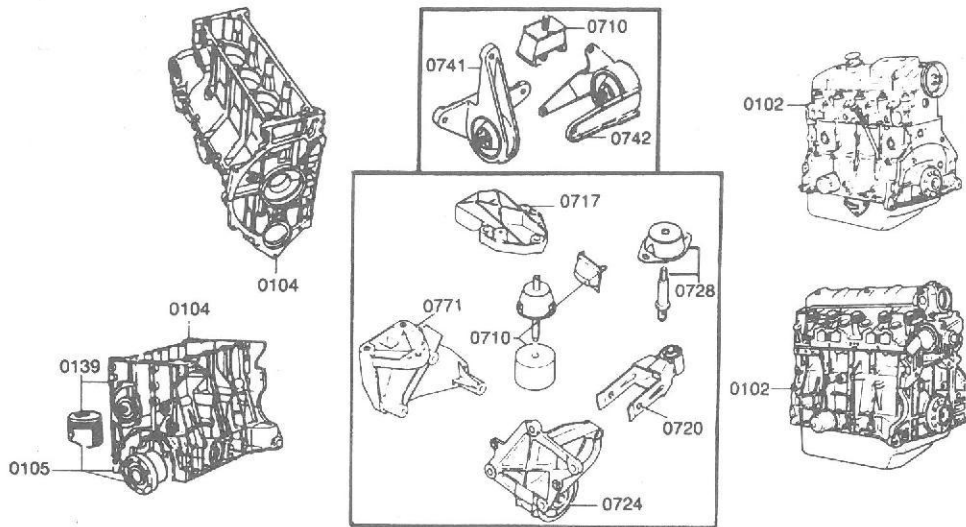
TEKST		KOMPLETTE REPARATIONER	
		KODE	TID
TÆNDING			
Strømfordeler - dynamisk fortænding	Kontrol	0601 0510	0,30
	Kontrol-justering	0601 0610	0,50
Ladekredsløb	Kontrol	1120 0510	0,50
BENZINTILFØRSEL			
CO			
Karburator (af- og påmontering)	På bæk Kontrol-justering	0197 0610	0,50
+ suppl.: Aut. choker	Kontrol-justering	1601 2510	2,10
	Justering	1608 0411	+ 0,60
Benzintryk, tæthed pumpe og nåleventil	Kontrol	1607 0510	0,40
DIESELTILFØRSEL			
Kredsløb			
Indsprøjtningssdyser (på vogn)	Udluftning	1606 2610	0,30
1 dyse-holder med insprøjtningssdyse	Udluftning og kontrol		
4 dyse-holdere med -	Af- og påmontering	1629 0210	0,40
1 insprøjtningssdyse (afmont.)	Af- og påmontering	1630 0210	0,70
4 insprøjtningssdyser (afmont.)	Kontrol-justering	1624 0610	0,20
	Kontrol-justering	1620 0610	0,40
2 INDSPRØJTNINGSPUMPE (på bil)			
(med dynamisk kontrol)	Kontrol insprøjtningsspunkt og forstilling	1626 0610	0,70
(med mekanisk værktøj)	Kontrol insprøjtningsspunkt og forstilling	1626 0670	2,00
Tomgang og omdrejningsdykning	Kontrol-justering	1604 0610	0,40
MOTOR			
Kompression	Benzin Kontrol	0103 0510	0,70
	E.I.		0,90
Venstilstyring	15/16/19/Diesel/E.I. Kontrol	0136 0510	0,90
			0,90
Taktremme	15/16/19/Diesel/E.I. Kontrol-justering	0136 0610	2,40
Olie	14 Tilspænding	0182 0410	1,40
	15/16/diesel Kontrol tryk	0146 0510	0,50
	E.I.		0,60
	E.I.		0,90
Ventilindstilling	14 Justering	0201 0410	1,00
	15/16/19/diesel/E.I. Kontrol	0201 0510	0,70
	Kontrol-justering	0201 0610	4,10
GEARKASSE			
Gearskift	Kontrol-justering	4299 0610	0,70
KØLESYSTEM			
Kredsløb	Udluftning	0501 2610	0,50
KOBLING			
Pedalhøjde	Justering	0801 0410	0,20
BREMSER			
Bremser	Udluftning	2501 2610	1,00
Skiver for	Kontrol af kast	2568 0510	1,10
- bag		2636 0510	0,70
Håndbremsekabler (tilspænding)	Justering	2587 0410	0,70
HYDRAULIK inkl. rensning af filtre			
Trykregulator - akkumulator (på bil)	Kontrol	1310 0510	0,60
Affjædringskugle for	På bæk - kontrol	2351 0510	0,50
Affjædringskugle bag		2361 0510	0,60
Manokontakt	Kontrol	2530 0510	0,50

TEKST	KOMPLETTE REPARATIONER	
	KODE	TID
AKSLER - AFFJEDRING		
Styretøjsindstilling - up-lining af forbro, sporing, camber og caster - I.inkl. højdekontrol	Kontrol med optisk udstyr 2001 0510	*0,80
Indstilling af for- og bagtøj - up-lining, sporing, camber og caster - I.inkl. højdekontrol	Kontrol med optisk udstyr 2002 0510	*1,10
* + suppl.: sporing for	Justering 2003 0411	+0,30
Sporing for I.inkl. højdekontrol	Kontrol 2003 0510	0,70
	Kontrol-justering 2003 0610	1,00
Bagtøjsindstilling, up-lining, sporing og camber I.inkl. højdekontrol	Kontrol med optisk udstyr 2101 0510	0,70
Sporing bag	Kontrol 2102 0510	0,50
Vognhøjder for og bag	Kontrol 2303 0510	0,50
+ suppl.: højder for og bag	Justering 2303 0411	+0,20
Højder for og bag og styring af højder	Kontrol-justering 2303 0610	0,80
Krængningsdæmper - aksialslør	Justering 2326 0410	0,90
MOTORJUSTERINGER		
BENZIN - omfatter udskift. af luftfilter, rengøring og justering af tændrør (el. udskift.) samt karburator (på vogn). Kontrol af niveau batteri, køler, motorolie og LHM-væske. Justeringer: dynamisk kontrol og justering af tændings-tidspunkt, koblingsfrigang	0193 0610	2,20
DIESEL - omfatter af-påmontering af dyseholdere med dyser, udskiftning af luftfilter, rengøring af brændstoffilter, kontrol niveau batteri, køler, motorolie og LHM-væske. Justering koblingsfrigang + suppl.: 1 indsprøjtningsdyse el. dyseholder 4 indsprøjtningsdyser (afmonteret)	Udskiftning 0193 0610 Kontrol-justering 1624 0911 1620 0611	2,00 +0,40 +0,40
ELEKTRONISK INDSPRØJTNING omfatter rengøring af luftfilter, rengøring og justering af tændrør (el. udskift.), kontrol niveau batteri, køler, motorolie og bremsevæske, benzintryk Justering: tændingstidspunkt og koblingsfrigang	0193 0610	1,90
LYGTER Lygter + Suppl.: Ekstra lygter	Justering 5202 0410 Justering 5214 0411	0,40 +0,20
Prøvekørsel	0000 3010	0,25
Komplet afprøvning	0000 3210	0,50
Forlænget afprøvning	0000 3410	1,00
Olie - forbrugstest	0000 3610	3,80
Brændstof - forbrugstest på rullefelt	0000 3810	1,00
Rullefelt - måling af effekt, ydelse og brændstofforbrug	0196 2510	1,50
Bremseprøvestand - afbalanceringskontrol samt kontrol af bremseeffektivitet	2504 2510	0,70



TID UDTRYKT I TIMER OG HUNDREDEDEL TIMER

TEKST	KOMPLETTE REPARATIONER		SUPPLERENDE REPARATIONER	
	Kode	Tid	Kode	Tid
MOTOR - GEARKASSE inkl. niveauekontrol for motor- og gearolie justering af koblingsfrigang udluftning af kølesystem, brændstofforsyning			Foraksel afm.	
14 Afmont.-mont.	0101 0210	4,50	0101 0240	1,00
15/16/19 Diesel		5,30		1,40
E.I.		6,30		1,40
15/16/19 Aut.gear	0101 0270	6,80		1,40
Diesel Aut.gear		6,40		1,40
+ suppl.: pakkåser i differentialehus Udskift.	0922 0911	7,40		1,40
		+ 0,20	Motor-g.k. afm.	
MOTOR - GEARKASSE 14 fra- tilkobling			0101 0820	4,40
15/16/19 Diesel				0,70
E.I.				1,50
16/19/diesel aut.gear			0101 0870	0,90
+ suppl.: - trykregulator Fra-tilkobling	1333 0811	+ 0,30		1,50
- kompressor klimaanlæg Fra-tilkobling	4902 0811	+ 1,00	Motor afmont.	
MOTOR - på bæk 15/16/19 Kontrol af tæthed			0102 2560	0,70
GEARKASSE - mekanisk 15/16/19 Af-påmontering	0960 0210	4,20		
Diesel		5,00		
E.I.		4,70		
- automatisk 16/19/diesel	1901 0210	6,50		
TEKST + Supplement	Kode		Benzin	Diesel
			Tid	Tid
Motor Udskift.	- strømfordeler på bæk Kontrol-justering	0601 0611	+ 0,60	
Check	- karburator Rengøring	1601 2411	+ 0,80	
Bundkar Udskift.	- luftfilter Udskift.	1403 0911	+ 0,20	+ 0,20
Krumtap Udskift.	- brændstoffilter Udskift.	1550 0911		+ 0,30
Stempelringe Udskift.	- Indsprøjtningssdyser (diesel) Kontrol-justering	1620 0611		+ 0,40
- foringer Udskift.	- indsprøjt.pumpe (med dynamisk kontrol) Standsning	1626 0611		+ 0,70
Knastaksel Udskift.	(med mek. værktøj) Standsning	1626 0671		+ 2,00
Topstykke Check	- Returrør Rengøring	1460 2411	+ 0,20	+ 0,20



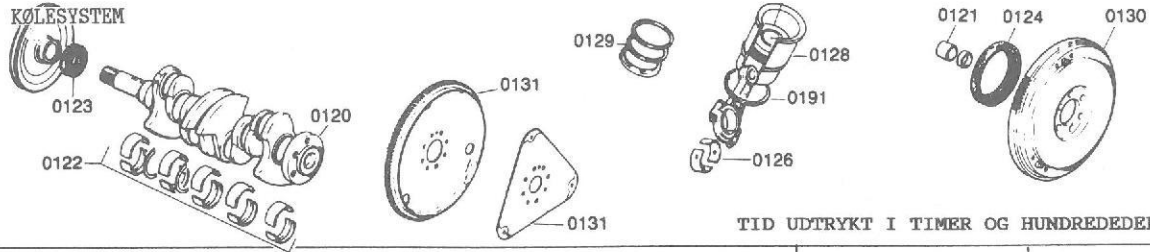
TID UDTRYKT I TIMER OG HUNDREDEDEL TIME

TEKST			KOMPLETTE REPARATIONER		SUPPLERENDE REPARATIONER	
			Kode	Tid	Kode	Tid
					MOTOR-GEARK. AFM.	
MOTOROPHÆNG OG ELASTISK OPHÆNG	højre	Udskift.	0710 0910	0,80	0710 0920	0,10
14	venstre for bag	Udskift.	0741 0910	0,80	0741 0920	0,20
15/16/19/Diesel/E.I.	venstre	Udskift.	0742 0910	1,30	0742 0920	0,20
15/16/19/E.I.	højre øverste	Udskift.	0728 0910	0,70		
15/16/19/Diesel	nederste	Udskift.	0717 0910	0,40		
NEDERSTE BAGESTE DEL AF GEARKASSEOPHÆNG	nederste	Udskift.	0771 0910	1,20	0771 0920	0,60
inkl. evt. udskiftning af gearkassestøtte		Udskift.		1,90		0,80
15/16/19/Diesel/E.I.		Udskift.	0724 0910	1,50	0724 0920	0,20
MOTORSTØTTE	15/16/19/diesel/E.I.	Udskift.	0720 0910	0,80	0720 0920	0,20
14	Arbejdsoperationer, der kræver afmontering, frakobling-tilkobling, påmontering af motor-gearkasse, inkl. dynamisk kontrol og justering af tændingstidspunkt				Motor afmonteret	
MOTOR		Udskift.	0102 0910	11,40	0102 0960	3,00
+ suppl.: krumtaphus		Hovedeftersyn			0102 0360	8,00
KRUMTAPHUS		Udskift.			0104 0960	8,80
		Tæthed			0104 1060	2,20
+ suppl.:						
- Topstykke		Hovedeftersyn	0202 0311	+ 2,80		
- Nøgent topstykke		Udskift.	0235 0911	+ 2,80		
- Stempelforinger		Udskift.	0128 0911	+ 2,20		
- Pakdåser i differentialehus		Udskift.	0922 0911	+ 0,20		
- se side 6						
15/16/19 E.I.	Arbejdsoperationer, der kræver afmontering, frakobling-tilkobling, påmontering af motor-gearkasse, excl. dynamisk kontrol og justering af tændingstidspunkt				Motor afm.	
Diesel	og insprøjtningpumpe					
MOTOR	15/16/19 Diesel E.I.	Udskift.	0102 0910	* 9,50 *10,60 12,10	0102 0960	3,50 2,80 4,10
	15/16/19 Diesel E.I.	Hovedeftersyn			0102 0360	13,90 11,90 14,50
KRUMTAPHUS inkl. stramning af topstykke	15/15/19 E.I.	Udskift.			0104 0960	11,10 12,00
KRUMTAPHUS SHORT BLOCK inkl. stramning af topstykke	Diesel	Udskift.			0105 0960	9,80
KRUMTAPHUS MOTORBLOK - 4 stempler inkl stramning af topstykke diesel		Udskift.			0139 0960	11,90
+ suppl.:						
- topstykke	15/16/19/diesel/E.I.	Hovedeftersyn	0202 0311	+4,90		
- nøgent topstykke	15/16/19/diesel/E.I.	Udskift.	0235 0911	+4,90		
- pakdåser		Udskift.	0922 0911	+0,20		
- ventilspil	15/16/19/diesel/E.I.	Justering			0201 0661	+1,50
- trykregulator		Fra-tilkobling	1333 0811	+0,30		
- til aut. gearkasse*	Motor-gearkasse	Af-påmontering	0101 0211	+1,10		
- kompressor klimaanlæg		Fra-tilkobling	4902 0811	+1,00		
- se side 6						

PLEJLSTANGS- / KRUMPTAPSSÆT

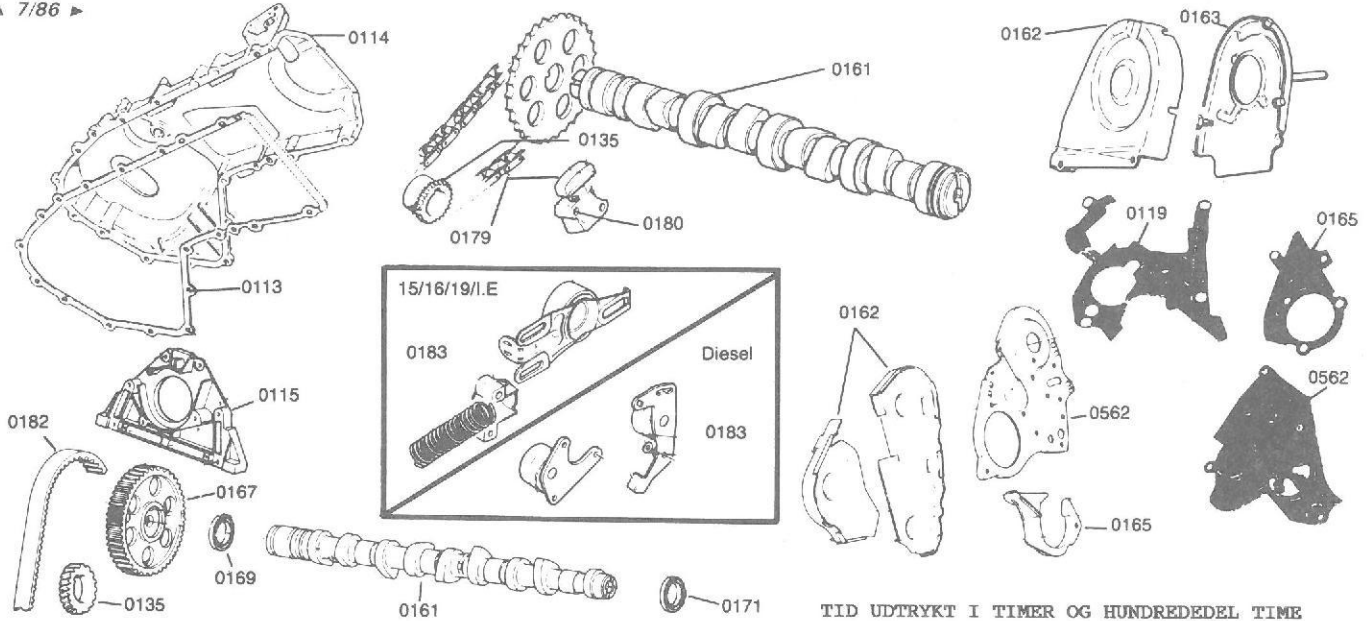


SE KØLESYSTEM



TID UDTRYKT I TIMER OG HUNDREDEDEL TIME

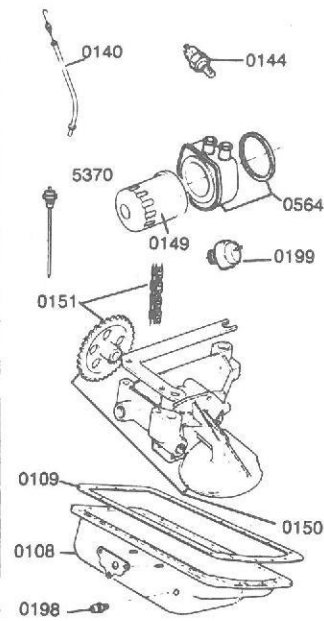
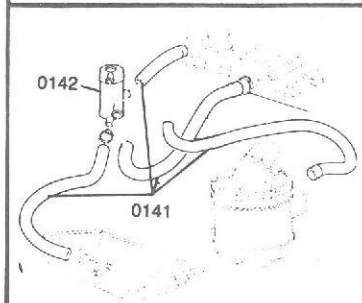
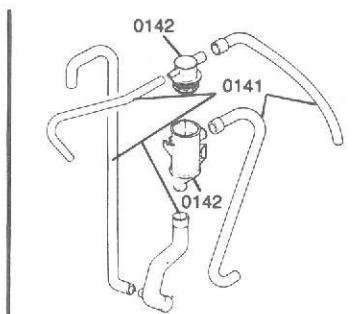
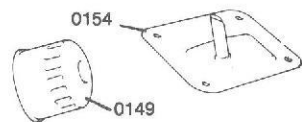
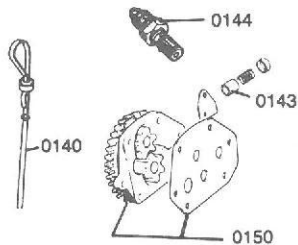
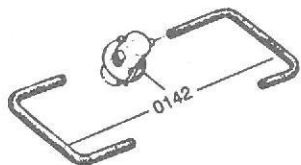
TEKST	KOMPLETTE REPARATIONER		SUPPLERENDE REPARATIONER			
	Kode	Tid	Kode	Tid		
FORRESTE PAKDÅSE I TANDHJULSSIDE	14	Udskift.	0123 0910	1,30	Motor-gearkasse afmonteret	
15/16/19/E.I				2,90	0123 0920	0,40
Diesel				2,40		1,20
+ suppl.:						1,10
- Tandrem inkl. dynamisk kontrol og justering af tændingstidspunkt	15/16/19/E.I.	Udskift.	0182 0911	+ 0,60		
inkl. just. af indsprøjtningpumpe	Diesel		0182 0971	+ 1,40		
- Remstrammer	15/16/19/E.I./Diesel	Udskift.	0183 0911	+ 0,80		
14 Arbejdsoperationer, der kræver af- og påmontering af motor-gearkasse						
BØSNING		Udskift.	0121 0910	4,00	0121 0920	1,50
BAGESTE PAKDÅSE inkl. evt. udskift. af koblingsnav og trykfod		Udskift.	0124 0910	4,60	0124 0920	2,00
SVINGHJUL		Udskift.				
14 Arbejdsoperationer, der kræver afmontering, frakobling, tilkobling, påmontering af motor-gearkasse, inkl. dynamisk kontrol og justering af tændingstidspunkt						Motor afmonteret
KRUMTAP		Udskift.			0120 0960	5,40
LEJEPANDER - på krumtap		Udskift.			0122 0960	5,20
- på plejlstænger		Udskift.			0126 0960	5,20
FORINGER - STEMLER		Udskift.			0128 0960	9,40
STEMPELRINGE		Udskift.			0129 0960	8,40
CYLINDERPAKNINGER: inkl. højdekontrol, efterspænding af topstykke, justering af ventiler		Udskift.			0191 0960	7,80
+ suppl.:						
- foringer - stempler		Udskift.	0128 0911	+ 2,20		
- topstykke		Hovedeftersyn	0202 0311	+ 2,80		
- nøgent topstykke		Udskift.	0235 0911	+ 2,80		
- pakdåser i differentialehus		Udskift.	0922 0911	+ 0,20		
- se side 6						
15/16/19						
E.I. Diesel	På vogn					Motor-gearkasse afmonteret
BØSNING	15/16/19 Diesel E.I.	Udskift.	0221 0910	5,00	0121 0920	1,50
				5,80		2,30
				5,50		1,70
BAGESTE PAKDÅSE inkl. evt. udskift af kobling	15/16/19 Diesel E.I.	Udskift.	0124 0910	5,60	0124 0920	2,10
				6,40		2,90
				6,10		2,60
Aut. gear	16/19/Diesel		0124 0970	7,40	0124 0980	2,40
SVINGHJUL	16/19 Diesel E.I.	Udskift.	0130 0970	5,30	0130 0920	1,80
				6,10		2,60
				5,80		2,30
STARTKRANS	Aut. gear	Udskift.	0132 0910	7,10	0132 0920	2,10
KONVERTERPLADE	Aut. gear 16/19/Diesel	Udskift.	0131 0910	7,10	0131 0920	2,10
15/16/19	På vogn: inkl. dynamisk kontrol af tændingstidspunkt, kontrol af ventiltolerance, efterspænding af topstykke, udluftning af brændstofsistem					
E.I. Diesel						
FORINGER - STEMLER	15/16/19 E.I.	Udskift.	0128 0910	13,70	0128 0920	8,30
				14,40		8,70
STEMPELRINGE	15/16/19 Diesel	Udskift.	0129 0910	13,30	0129 0920	7,90
I.i. just. af injektionspumpe	E.I.			13,50		7,30
				14,00		8,30
CYLINDERPAKNINGER	15/16/19 E.I.	Udskift.	0191 0910	12,50	0191 0920	6,60
				13,20		7,00
+ suppl.:						
- topstykke		Hovedeftersyn	0202 0311	+ 4,90		
- nøgent topstykke		Udskift.	0235 0911	+ 4,90		
- se side 6						
15/16/19	Arbejdsoperationer, der kræver afmontering, frakobling, tilkobling og påmontering af motor-gearkasse					Motor afmonteret
E.I. Diesel						
KRUMTAP excl. af- og påmontering af topstykke						
Inkl. dynamisk justering af tænding	15/16/19 E.I.	Udskift.			0120 0960	6,40
						6,60
excl. justering af inj.pumpe	Diesel					6,10
+ suppl.:						+1,50
Ventiltolerance		Justering			0201 0661	
Trykregulator		Fra- og tilkobling	1333 0811	+ 0,30		
Kompressor til klimaanlæg		Fra- og tilkobling	4902 0811	+ 1,00		
- se side 6						



TID UDTRYKT I TIMER OG HUNDREDEDEL TIME

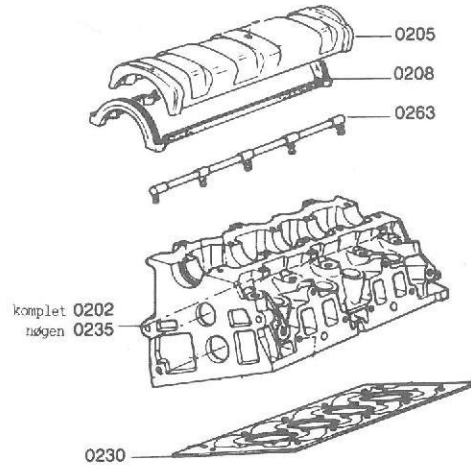
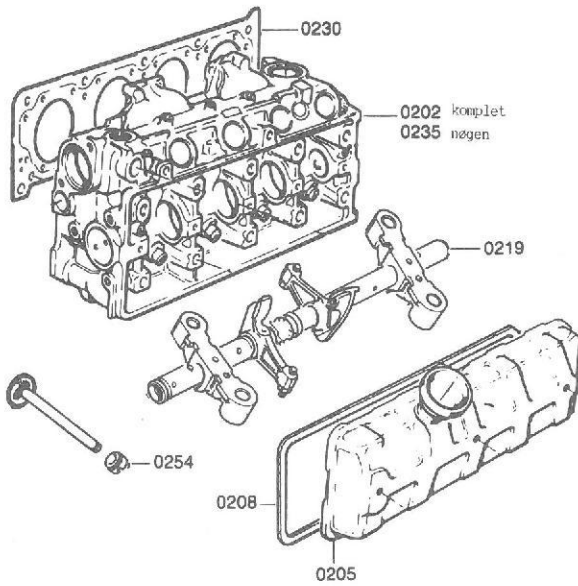
TEKST	KOMPLETTE REPARATIONER		SUPPLERENDE REPARATIONER	
	Kode	Tid	Kode	Tid
14			Motor-gearkasse afmonteret	
FORKAMMERPAKNING inkl. evt. udskift. af for. pakkåse	Udskift. 0113 0910	4,30	0113 0920	1,50
FORKAMMER inkl. evt. udskift. af for. pakkåse	Udskift. 0114 0910	4,10	0114 0920	1,40
TAKTHJUL (motor-gearkasse frakoblet)	Udskift. 0135 0910	5,00	0135 0920	1,90
TANDKÆDE OG KÆDESTRAMMER (motor-gearkasse frakoblet)	Udskift. 0135 0960	0,50		
REMSTRAMMER TANDKÆDE (motor-gearkasse)	Udskift. 0179 0910	4,70	0179 0920	1,80
	Udskift. 0179 0960	0,40		
	Udskift. 0180 0910	4,30	0180 0920	1,60
	Udskift. 0180 0960	0,20		
Arbejdsoperationer, der kræver af- og påmontering af motor-gearkasse inkl. justering af dynamisk fortænding				
KNASTAKSEL inkl. evt. udskift. af oliefilter, justering af vippearne og kontrol af ventilstyring	Udskift. 0161 0960	3,00	0161 0920	3,70
(motor-gearkasse frakoblet) + suppl.: pakkåser i differentialehus	Udskift. 0922 0911	+ 0,20		
15/16/19				
E.I. Diesel				
PAKÅSE KNASTAKSEL ved remskive for højtrykspumpe	Udskift. 0171 0910	0,70	0171 0920	0,50
HOLDER 15/16/19/E.I.	Udskift. 0115 0910	5,10	0115 0920	3,00
		5,90		3,80
TAKTHJUL PÅ KRUMTAP 15/16/19/E.I.	Udskift. 0135 0910	2,30	0135 0920	1,00
		3,10		1,80
KNASTAKSEL inkl. udskift. af oliefilter, kontrol af ventilstyring, ventiltolerance, dynamisk kontrol og justering af tændingstidspunkt, excl. just. af indsprøjtningsspumpens grundindstilling (se s. 6)	Udskift. 0161 0910	3,00	0161 0920	1,40
		3,10		1,50
KNASTAKSELHJUL inkl. dynamisk kontrol af tændingstidspunkt 15/16/19/E.I.	Udskift. 0167 0910	1,50	0167 0920	0,70
excl. justering af indsprøjtningsspumpens grundindstilling (se s. 6) Diesel		1,10		0,40
+ suppl.: pakning Diesel	Udskift. 0169 0911	+ 0,60	0169 0921	+0,10
tandrem Diesel	Udskift. 0182 0911	+ 0,90	0182 0921	+0,20
TANDREM				
inkl. dynamisk kontrol af tændingstidspunkt 15/16/19/E.I.	Udskift. 0182 0910	2,40	0182 0920	1,10
excl. justering af indsprøjtningsspumpens grundindstilling Diesel		2,10		0,80
+ suppl.: remstrammer Diesel	Udskift. 0183 0911	+ 0,80	0183 0921	+0,20
REMSTRAMMER(E) 15/26/19/E.I.	Udskift. 0183 0910	3,00	0183 0920	0,90
inkl. dynamisk kontrol af tændingstidspunkt Diesel		2,20		0,80
excl. justering af indsprøjtningsspumpens grundindstilling + suppl.: til arb.operationer tandrem og remstrammer: vandpumpe	Udskift. 0530 0911	+ 1,00	0530 0921	+0,40
LUKKEPLADE(R) - For (knastakselhjul) 15/16/19/Diesel/E.I	Udskift. 0162 0910	0,40	0162 0920	0,20
Ned. dæksel 15/16/19/E.I	Udskift. 0119 0910	2,50	0119 0920	1,00
Øv. dæksel 15/16/19/E.I.	Udskift. 0562 0910	0,60	0562 0920	0,30
Dæksel i krumtapside 15/16/19/E.I.	Udskift. 0165 0910	1,50	0165 0920	0,70
Kar i indsprøjtningsspumpeside Diesel	Udskift. 0562 0910	2,20	0562 0920	0,70
FOR - (knastakselhjul) inkl. justering af tændingstidsp. 16/19	Udskift. 0163 0910	1,50	0163 0920	0,70
BAG - (krumtaphjul) Diesel	Udskift. 0165 0910	1,10	0165 0920	0,40

SMØRESYSTEM



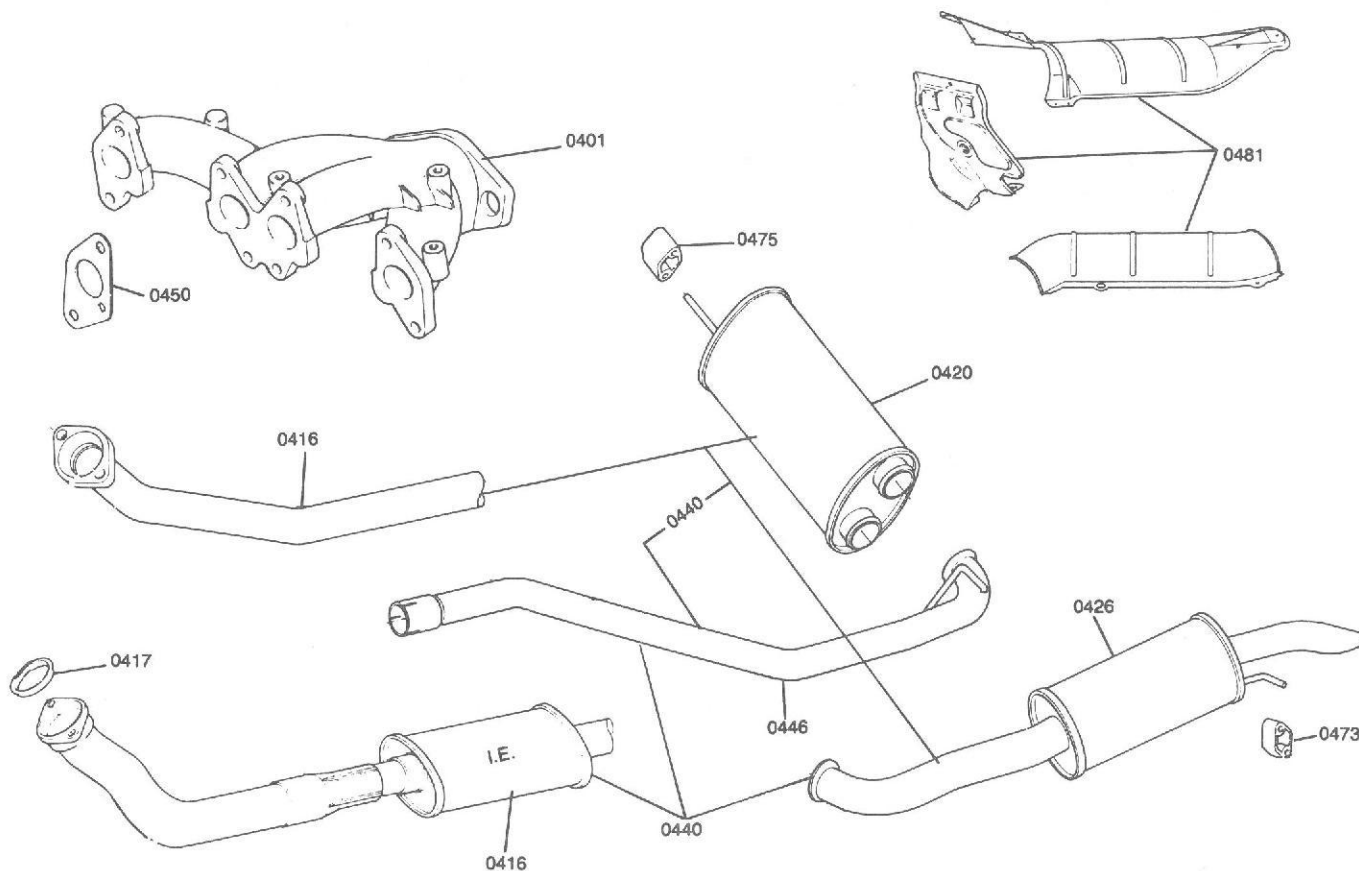
TID UDTRYKT I TIMER OG HUNDREDEDEL TIME

TEKST	KOMPLETTE REPARATIONER		SUPPLERENDE REPARATIONER	
	Kode	Tid	Kode	Tid
<u>14</u>			Motor-gearkasse afmonteret	
OLIEPINDSRØR	Udskift. 0140 0910	2,00	0140 0920	1,10
KRUMTAPHUSUDLUFTNING OG PAKNING	Udskift. 0142 0910	0,20	0142 0920	0,10
REDUKTIONSVENTIL inkl. kontrol (motor-gearkasse frakoblet)	Udskift. 0143 0910	4,60	0143 0920	1,80
PAKNING KRUMTAPHUSUDLUFTNING	Udskift. 0143 0960	0,30		
	Udskift. 0134 0910	0,20	0134 0920	0,10
OLIETRYKSKONTAKT	Udskift. 0144 0910	0,30	0144 0920	0,10
OLIEFILTER	Udskift. 0149 0910	0,30	0149 0920	0,20
OLIEPUMPE (motor-gearkasse frakoblet)	Udskift. 0150 0910	4,50	0150 0920	1,80
		0,30		
SUGEFILTER FOR OLIEPUMPE	Udskift. 0154 0910	1,10	0154 0920	0,80
<u>15/16/19</u>	Arbejdsoperationer: på bil		Motor afmonteret	
E.I. Diesel				
BUNDKAR og PAKNING	Udskift.	0108 0910 2,40	0108 0960	1,70
PAKNING BUNDKAR	Udskift.	0109 0910 2,50	0109 0960	1,80
+ suppl.: kompressor klimaanlæg	Fra-tilkobling	4902 0811 + 1,00		
OLIEPINDSRØR og ØVERSTE SLANGE(R)	Udskift.	0140 0910 0,30	0140 0960	0,10
ØVERSTE KRUMTAPHUSUDLUFTNINGSRØR	15/16/19/Diesel Udskift.	0141 0970 0,30	0141 0980	0,10
NEDERSTE KRUMTAPHUSUDLUFTNINGSRØR	15/16/19/Diesel Udskift.	0141 0910 0,70	0141 0960	0,20
KRUMTAPHUSUDLUFTNINGSRØR	E.I. Udskift.	0141 0910 0,90	0141 0960	0,50
+ suppl. pr. ekstra rør	Udskift.	0141 0911 + 0,10		
KRUMTAPHUSUDLUFTNING	15/16/19/Diesel Udskift.	0142 0910 0,30	0142 0960	0,10
	E.I.	0,90		0,50
OLIETRYKSKONTAKT	15/16/19/Diesel Udskift.	0144 0910 0,60	0144 0960	0,10
	E.I.	0,90		0,50
FILTER	15/16/19/Diesel Udskift.	0149 0910 0,40	0149 0960	0,20
	E.I.	0,60		0,30
OLIEPUMPE	15/16/19/Diesel/E.I. Udskift.	0150 0910 2,70	0150 0960	1,90
OLIEPUMPEDREV	15/16/19/E.I. Udskift.	0151 0910 5,50	0151 0960	3,10
inkl. justering af indsprøjtningss-pumpens grundindstilling	Diesel	5,20		2,80
+ suppl.: kompressor klimaanlæg	Fra-tilkobling	4902 0811 + 1,00		
THERMO-MODSTAND (på nederste kar)	Udskift.	0198 0910 0,40	0198 0960	0,10
OLIETRYKSFØLER (olietryk)	Udskift.	0199 0910 0,90	0199 0960	0,50
ELEKTRISK FØLER FOR OLIELEVELAU (på krumbaphus)	Udskift.	5370 0910 0,40	5370 0960	0,10
VARMEVEKSLER inkl. udskift. af filter og udluftning af kredsløb	Udskift.	0564 0910 0,90	0564 0960	0,30
+ suppl.: 1 slange	Udskift.	0565 0911 0,20	0565 0961	0,10



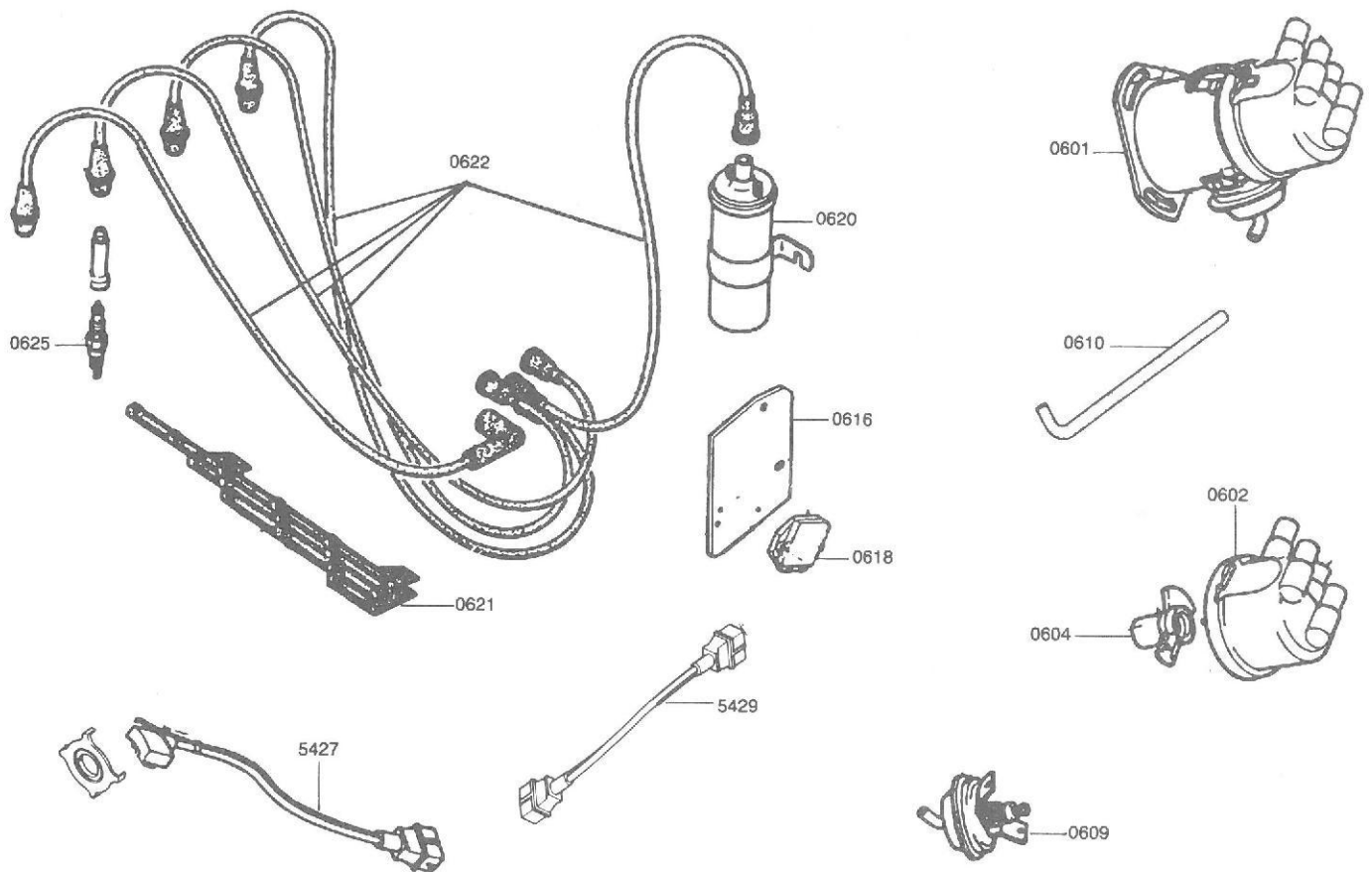
TID UDTRYKT I TIMER OG HUNDREDEDEL TIME

TEKST				KOMPLETTE REPARATIONER		SUPPLERENDE REPARATIONER	
				Kode	Tid	Kode	Tid
14							
PAKNING VENTILDEKSEL	Udskift.	0208 0910	0,70	0208 0920	0,30		
VENTILDEKSEL OG PAKNING	Udskift.	0205 0910	0,70	0205 0920	0,30		
Arbejdsoperationer, der kræver af- og påmontering af motor-gearkasse							
VIPPEARMAKSLE og VIPPEARME inkl. justering (motor-gearkasse frakoblet)	Udskift.	0219 0960	1,20	0219 0920	2,80		
TOPPAKNING inkl. olieskift og påfyldning olie motor-gearkasse udskift. af oliefilter, kontrol af cylinderfrempring, stramning af topstykke og justering af ventiltoler. (motor-gearkasse frakoblet)	Udskift.	0230 0960	3,30	0230 0920	4,90		
TOPSTYKKE inkl. justering af ventiltolerance, dynamisk kontrol og justering af tændingstidspunkt (motor-gearkasse frakoblet)	Udskift.	0235 0960	7,50	0235 0920	8,20		
TOPSTYKKE inkl. justering af ventiltolerance, dynamisk kontrol og justering af tændingstidspunkt (motor-gearkasse frakoblet)	Hovedeftersyn	0202 0360	7,40	0202 0320	8,10		
PERFECT CIRCLE PAKNINGER	Udskift.	0922 0911	+0,20	0254 0920	7,40		
+ suppl.: pakkåser på differentialaksel	Udskift.						
15/16/19	SMØRERAMPE Benzin/E.I.	Udskift.	0263 0910	0,70	0263 0920	0,50	
E.I./Diesel	PAKNING VENTILDEKSEL	Udskift.	0208 0910	0,60	0208 0920	0,30	
	VENTILDEKSEL OG PAKNING	Udskift.	0205 0910	0,60	0205 0920	0,30	
	PERFECT CIRCLE PAKNINGER	Udskift.	0254 0910	4,50	0254 0920	1,50	
ARBEJDSOPERATIONER på vogn omfattende olieskift og udskift. af filter, kontrol af topstykkets planhed, cylinderfrempring, dynamisk kontrol og justering af tændingstidspunkt, udluftning af køle- og brændstofs-systemer. Efter afprøvning, efterspænding af topstykket. Excl. justering af indsprøjtningsspumpe							
TOPPAKNING (delvis afmontering af tandrem)	15/16/19 Diesel E.I.	Udskift.	0230 0910	6,80	0230 0920	3,20	
+ suppl.: ventiltolerance				6,90			
NØGENT TOPSTYKKE inkl. ventiltol.	15/16/19 Diesel E.I.	Justering	0201 0611	+2,30	0201 0621	+1,50	
		Udskift.	0235 0910	10,50	0235 0920	7,50	
				10,60		7,60	
				11,20		7,90	
TOPSTYKKE inkl. ventiltolerance	15/16/19 Diesel E.I.	Hovedeftersyn	0202 0310	11,70	0202 0320	9,60	
				11,80		9,70	
				12,40		10,00	
(afmonteret)			0202 0350	4,90			
+ suppl.:							
- vandpumpe	Diesel	Udskift.	0530 0911	+1,00			
- termostat	Diesel	Udskift.	0545 0911	+0,50			
- tandrem	Diesel	Udskift.	0182 0911	+0,90	0182 0921	+0,20	



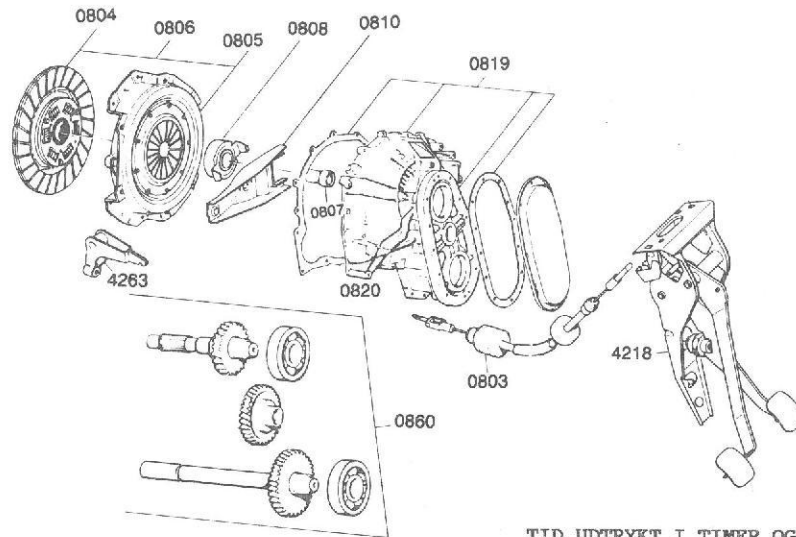
TID UDTRYKT I TIMER OG HUNDREDEDEL TIME

TEKST	KOMPLETTE REPARATIONER		SUPPLERENDE REPARATIONER		
	Kode	Tid	Kode	Tid	
MANIFOLD og PAKNINGER	14 15/16/19/E.I. Diesel	Udskift.	0401 0910	1,20 2,00 1,10	0401 0920 0,30 0,50 0,50
PAKNINGER MANIFOLD	14 15/16/19/E.I. Diesel	Udskift.	0450 0910	1,20 2,00 1,10	0450 0920 0,30 0,50 0,50
MELLEMRØR		Udskift.	0416 0910	0,90	0416 0920 0,50
PAKNING TIL MELLEMRØR		Udskift.	0417 0910	0,60	0417 0920 0,10
LANGT UDSØDNINGSRØR		Udskift.	0446 0910	1,00	0446 0920 0,60
EKSPANSIONSBEHOLDER		Udskift.	0420 0910	1,00	0420 0920 0,60
LYDDÆMPER		Udskift.	0426 0910	0,90	0426 0920 0,50
RØRSÆT - EKSPANSIONSBEHOLDER - LYDDÆMPER		Udskift.	0440 0910	1,00	0440 0920 0,50
OPHÆNG - PLADER					
OPHÆNG - til LYDDÆMPER		Udskift.	0473 0910	0,30	0473 0920 0,10
til EKSPANSIONSBEHOLDER		Udskift.	0475 0910	0,40	0475 0920 0,10
BESKYTTELSESPLEDE (1)		Udskift.	0481 0910	0,50	0481 0920 0,30
+ suppl.: pr. ekstra plade		Udskift.	0481 0911	0,20	



TID UDTRYKT I TIMER OG HUNDREDEDEL TIME

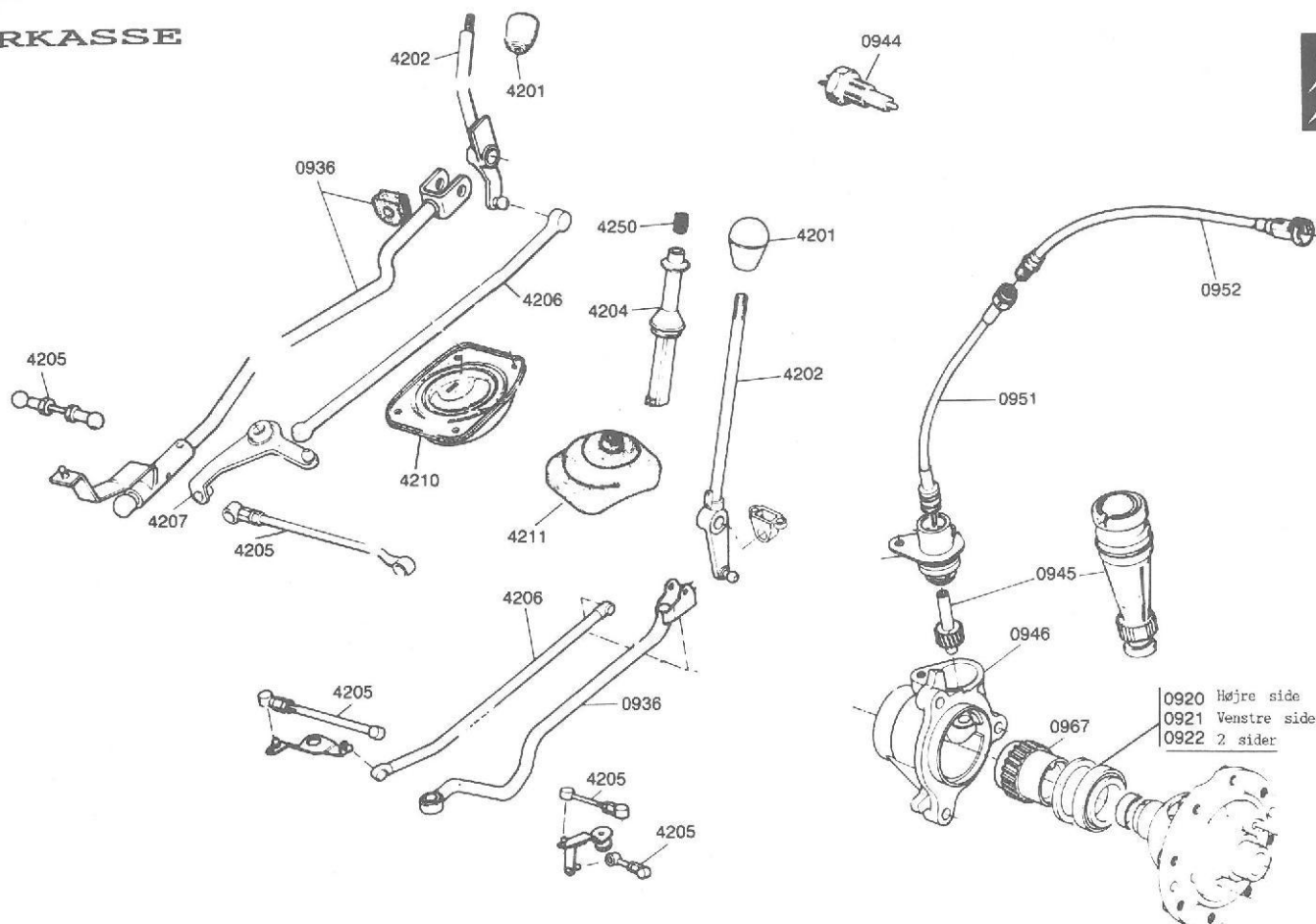
TEKST	KOMPLETTE REPARATIONER		SUPPLERENDE REPARATIONER		
	Kode	Tid	Kode	Tid	
			Motor afmonteret Motor-gearkasse afmonteret		
STRØMFORDELER inkl. kontrol/justering på prøvebank og på vogn	Udskift.	0601 0910	1,10	0601 0920	1,00
	Hovedeftersyn	0601 0310	1,90	0601 0320	1,80
STRØMFORDELERDEKSEL og rotor	Udskift.	0602 0910	0,20	0602 0920	0,20
ROTOR	Udskift.	0604 0910	0,20	0604 0920	0,20
VACUUMDÅSE og impulsgenerator inkl. kontrol/justering af strømfordeler på prøvebank og vogn	Udskift.	0609 0910	1,40	0609 0920	1,30
SLANGE TIL VACUUMDÅSE	Udskift.	0610 0910	0,20	0610 0920	0,10
HOLDER til TÆNDSPOLE MODUL	Udskift.	0616 0910	0,30	0616 0920	0,10
TRANSISTORMODUL	Udskift.	0618 0910	0,20	0618 0920	0,10
TÆNDSPOLE inkl. kontrol	Udskift.	0620 0910	0,60	0620 0920	0,40
HOLDER TIL TÆNDKABELSÆT	Udskift.	0621 0910	0,40	0621 0920	0,10
TÆNDRØR					
		14/E.I.			
		15/16/19			
	Afmontering-rengøring-justering-påmontering	0625 1410	0,70	0625 1420	0,50
TÆNDKABELSÆT	Udskift.	0622 0910	0,40	0622 0920	0,20
LEDNINGSSÆT TIL TRANSISTORTÆNDING - modul-side	Udskift.	5429 0910	0,20	5429 0920	0,10
	Udskift.	5447 0910	1,20	5447 0920	1,00



TID UDTRYKT I TIMER OG HUNDREDEDEL TIME

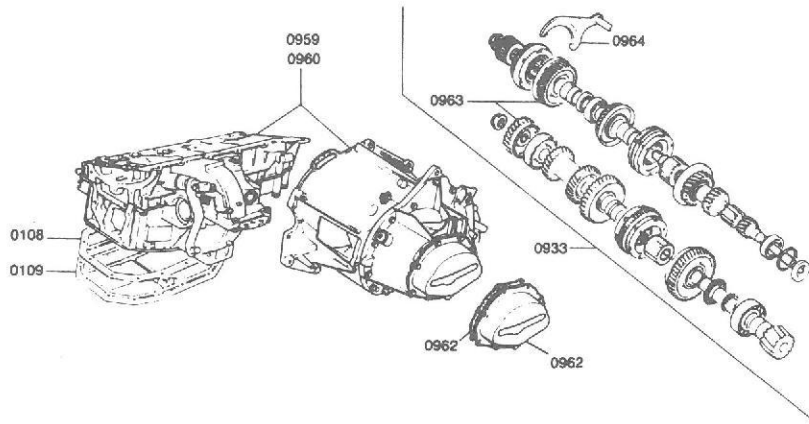
TEKST	KOMPLETTE REPARATIONER		SUPPLERENDE REPARATIONER	
	Kode	Tid	Kode	Tid
P Å V O G N				
KABEL inkl. justering af frigang KOBLINGSHUS, KOMPLET (motor gearkasse frakoblet)	14	Udskift. Udskift. Tæthed	0803 0910 0819 0910 0819 1010	0,50 2,90 1,40
			0803 0920 0819 0920 0819 0960 0819 1020	0,20 1,30 0,30 0,50
KOBLINGSPEDAL inkl. justering af frigang		Udskift.	4217 0910	1,50
ARM TIL KOBLINGSBETJENING inkl. justering af frigang		Udskift.	4263 0910	0,60
KOBLING excl. kontrol af trykfod, evt. udskift. af trykleje og gaffel	14	Hovedeftersyn	0806 0310	3,90
	15/16/19			4,70
	Diesel			5,50
	E.I.			5,20
KOBLINGSPLADE	14	Udskift.	0804 0910	3,80
	15/16/19			4,60
	Diesel			5,40
	E.I.			5,10
TRYKFOD	14	Udskift.	0805 0910	3,80
	15/16/19			4,60
	Diesel			5,40
	E.I.			5,10
+ suppl.:				
- bøsning		Udskift.	0121 0911	+0,20
- svinghjul		Udskift.	0130 0911	+0,30
- bøsning for kugletrykleje	14	Udskift.	0807 0911	+1,40
	15/16/19/Diesel			+0,30
- trykfod		Kontrol	0806 0511	+0,30
BØSNING FOR KUGLETRYKLEJE	14	Udskift.	0807 0910	4,00
	15/16/19			4,50
	Diesel			5,30
	E.I.			5,00
KOBLINGSTRYKLEJE	14	Udskift.	0808 0910	3,40
	15/16/19			4,30
	Diesel			5,10
	E.I.			4,80
KOBLINGSGAFFEL inkl. evt. udskift. af trykleje	14	Udskift.	0810 0910	3,50
	15/16/19			4,40
	Diesel			5,20
	E.I.			4,90
KOBLINGSHUS OG LEJEDÆKSEL (motor-gearkasse frakoblet)	14	Udskift.	0820 0910 0820 0960	4,40 1,80
+ suppl.:				
- bøsning		Udskift.	0121 0911	+0,20
- svinghjul inkl. udskift. af nav-trykfod		Udskift.	0130 0971	+0,60
- nav inkl. kontrol af trykfod		Udskift.	0804 0911	+0,60
- trykfod og nav		Udskift.	0806 0911	+0,30
RULLELEJER og OVERFØRINGSHJUL	14	Udskift.	0860 0910	3,30
+ suppl.: Pakdåser i differentialehus		Udskift.	0922 0911	+0,20
+ suppl.: til ovenstående arbejdsoperationer				
- trykregulator		Fra-tilkobling	1333 0811	+0,30

GEARKASSE



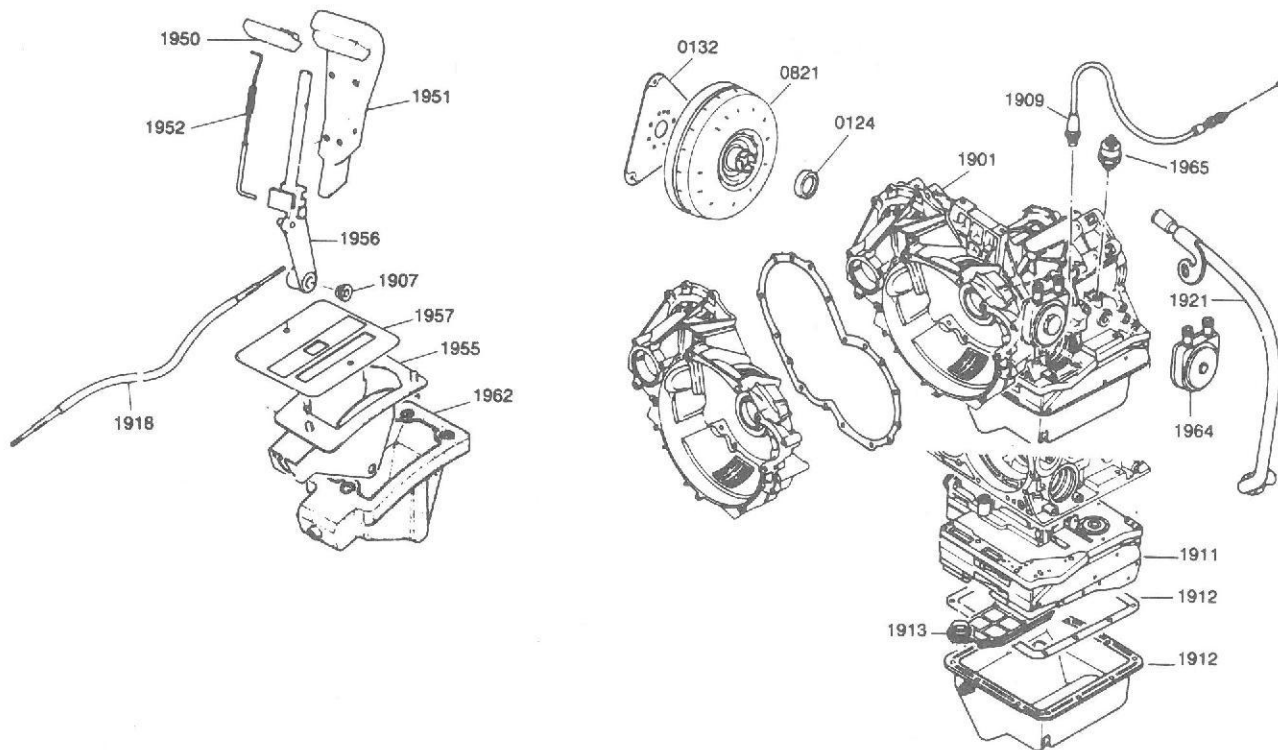
TID UDTRYKT I TIMER OG HUNDREDEDEL TID

TEKST	KOMPLETTE REPARATIONER		SUPPLERENDE REPARATIONER				
	Kode	Tid	Kode	Tid			
PAKDÅSE I DIFFERENTIALEHUS	14 Højre side	Udskift.	0920 0910	1,30	Motor-gearkasse afmonteret	0920 0920	0,10
	15/16/19/Diesel/E.I			1,60		0920 0920	0,20
	Benzin/Diesel/E.I./venstre s.	Udskift.	0921 0910	1,30		0921 0920	0,10
	14 Begge sider	Udskift.	0922 0910	1,80		0922 0920	0,20
	15/16/19/Diesel/E.I	Udskift.		2,00		0922 0920	0,20
SKIFTEAKSEL		Udskift.	0936 0910	1,20	0936 0920	0,90	
KONTAKT TIL BAKLYS		Udskift.	0944 0910	0,80			
SPEEDOMETERDREV	14	Udskift.	0945 0910	0,50	0945 0920	0,20	
	15/16/19/Diesel/E.I			0,60		0,20	
LEJE TIL SPEEDOMETERDREV	15/16/19/Diesel/E.I	Udskift.	0946 0910	2,00	0946 0920	1,60	
DREV TIL SPEEDODREV	15/16/19 Diesel E.I.	Udskift.	0967 0910	5,20	0967 0960	1,00	
				6,00		1,00	
				5,70		1,00	
LÅSEMEKANISME		Udskift.	4204 0910	0,20	MOTOR-GEARKASSE afmonteret		
FJEDER TIL LÅSEMEKANISME		Udskift.	4250 0910	0,20			
SPEEDOMETERKABEL - gearkasse-side speedometer-side (instrumentbord afmonteret)		Udskift.	0951 0910	0,30	0951 0920	0,30	
			0952 0910	0,70		0952 0920	0,50
			0952 0950	0,30			
GEARSTANGSKNOP		Udskift.	4201 0910	0,10			
GEARSTANGSMANCHET (på gearstang i konsol)		Udskift.	4211 0910	0,20			
GEARSTANG		Udskift.	4202 0910	1,20	4202 0920	0,90	
SKIFTEFORBINDELSE		Udskift.	4205 0910	0,30	4205 0920	0,10	
GEARSKIFTEFORBINDELSE FRA GEARSTANG		Udskift.	4206 0910	0,40	4206 0920	0,10	
RELEARM på styretøj		Udskift.	4207 0910	0,60	4207 0920	0,40	
GEARSTANGSMANCHET på gearstang		Udskift.	4210 0910	1,10	4210 0920	0,80	
+ suppl.: betjeningsgreb	Kontrol-justering		4299 0611	+0,30			



TID UDTRYKT I TIMER OG HUNDREDEDEL TIME

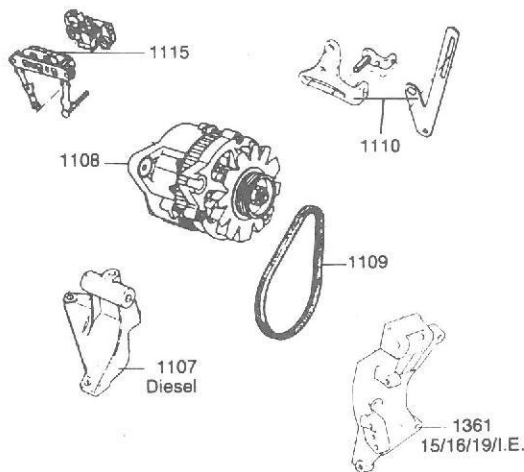
TEKST	KOMPLETTE REPARATIONER		SUPPLERENDE REPARATIONER	
	Kode	Tid	Kode	Tid
14 ARBEJDSOPERATIONER PÅ VOGN omfattende olieskift og påfyldning på motor-gearkasse			Motor-gearkasse afmonteret	
PAKNING TIL NED. DÆKSEL 14	Udskift. 0109 0910	0,80	0109 0920	0,40
NED. DÆKSEL OG PAKNING 14	Udskift. 0108 0910	0,80	0108 0920	0,40
HJUL og SYNKROMESH TIL 5. GEAR	Udskift. 0963 0910	5,00	0963 0920	3,80
SKIFTEGAFFEL 5. GEAR	Udskift. 0964 0910	4,50	0964 0920	3,40
14 ARBEJDSOPERATIONER der kræver afmontering, frakobling, tilkobling og påmontering af motor-gearkasse				
GEARKASSE (afmonteret)	Udskift. 0960 0910	9,50	0960 0920	5,00
(afmonteret)	Hovedeftersyn 0960 0960	0,60		
+ suppl.:	Hovedeftersyn 0960 0360	4,00		
- differentiale	Hovedeftersyn 0913 0311	+0,30		
- aksler og gafler	Hovedeftersyn 0938 0311	+0,60		
- stænger til gearskiftebevægelser	Hovedeftersyn 4208 0311	+0,30		
GEARKASSEHUS (gearkasse afmonteret)	Udskift. 0959 0960	4,60		
+ suppl.:				
- bøsning for koblingstrykleje	Udskift. 0807 0911	+1,40		
- koblingstrykleje	Udskift. 0808 0911	+0,10		
- bøsning	Udskift. 0121 0911	+0,20		
16/19/DIESEL/E.I. ARBEJDSOPERATIONER omfattende olieskift på gearkasse			Gearkasse afmont.	
GEARKASSE: omfatter demontering-montering af primær-sekondæraksel, evt. udskiftn. af rullelejer, og/el. synkromesh og pakninger				
15/16/19 Diesel E.I.	Hovedeftersyn 0933 0310	6,60		
		7,40		
		6,90		
5. GEARS HUS	Udskift. 0962 0910	1,60	0962 0960	1,00
	Tæthed 0962 1010	1,60	0962 1060	1,00
HJUL og SYNKROMESH 5. GEAR	Udskift. 0963 0910	2,40	0963 0960	1,60
SKIFTEGAFFEL 5. GEAR	Udskift. 0964 0910	1,80	0964 0960	1,10
16/19/Diesel/E.I. ARBEJDSOPERATIONER der kræver af- og påmontering af gearkasse				
GEARKASSE 15/16/19 Diesel E.I.	Af-påmontering 0960 0910	4,20		
		5,00		
		4,70		
	Udskift. 0960 0910	4,50	0960 0960	0,30
		5,30		
		5,00		
(afmonteret)	Hovedeftersyn		0960 0360	4,90
+ suppl.: hus	Udskift. 0902 0911	+0,30		
GEARKASSEHUS	Udskift. Tæthed		0959 0960	4,80
+ suppl.:			0959 1060	4,30
- nav inkl. kontrol af trykfod	Udskift. 0804 0911	+0,60		
- trykfod og nav	Udskift. 0806 0911	+0,30		
- trykregulator	Fra-tilkobling 1333 0811	+0,30		
+ suppl. til eftersyn af gearkasse og udskift. af hus				
- leje for sekundæraksel	Udskift. 0909 0911	+0,10		
- differentiale inkl. evt. udskift. af sekundæraksel-overføringshjul, leje-differentialehus	Hovedeftersyn 0913 0311	+1,60		
- aksler og gafler	Hovedeftersyn 0938 0311	+0,20		
- 5. gears hus	Udskift. 0962 0911	+0,40		



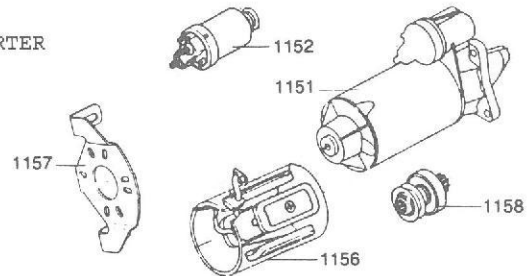
TID UDTRYKT I TIMER OG HUNDREDEDEL TIME

TEKST		KOMPLETTE REPARATIONER		SUPPLERENDE REPARATIONER	
		Kode	Tid	Kode	Tid
		Gearkasse afmont.			
LÅS	Udskift.	1950 0910	0,20		
GREB	Udskift.	1951 0910	0,40		
LÅSESTANG	Udskift.	1952 0910	0,40		
GEARKULISSE	Udskift.	1957 0910	0,20		
GEARSTANG	Udskift.	1956 0910	1,60	1956 0960	0,90
GEARSKIFTERIST	Udskift.	1961 0910	1,70	1961 0960	1,00
GEARSTANGSKONSOL	Udskift.	1962 0910	1,60	1962 0960	0,90
SKIFTEKONSOL	Udskift.	1955 0910	1,60	1955 0960	0,90
PÅFYLDNINGSSLANGE	Udskift.	1921 0910	0,90	1921 0960	0,20
TÆTNINGSRING (gearvælger)	Udskift.	1907 0910	0,90	1907 0960	0,50
GEARVÆLGERKABEL	Udskift.	1918 0910	1,80	1918 0960	1,00
GEARVÆLGERKONTAKT	Udskift.	1965 0910	0,10	1965 1060	0,10
16/19/Diesel	ARBEJDSOPERATIONER, der kræver af- og påmontering af gearkasse og olieskift på gearkasse				
GEARKASSE	Af-påmontering	1901 0210	6,50		
	Udskift.	1901 0910	7,20	1901 0960	0,70
	Hovedeftersyn			1901 0360	2,70
+ suppl.:					
- startkrans	Udskift.			0132 0911	+0,60
- tætningsring bag (krumtap)	Udskift.			0124 0971	+0,90
- belastningskabel	Udskift.			1918 0411	+0,30
- trykregulator (servostyring)	Fra-tilkobling	1333 0811	+0,30		
- tætningsring oliepumpe	Udskift.			1922 1911	+0,40
DIFFERENTIALEHUS	Tæthed			1904 1060	0,80
CONVERTER	Udskift.			0821 0960	0,40
16/19/Diesel	Arbejdsoperationer omfattende olieskift og påfyldning af motorgearkasse				
BELASTNINGSKABEL	Udskift.	1909 0910	3,20	1909 0960	0,80
HYDRAULIKBLOK	Udskift.	1911 0910	2,60	1911 0960	0,70
OLIEDÆKSEL	Tæthed	1912 1010	2,00	1912 1060	0,50
OLIESI	Udskift.	1913 0910	2,40	1913 0960	0,80
SIDEDÆKSEL	Tæthed	1903 1010	1,20	1903 1060	0,40
UDVEKSLER	Udskift.	1964 0910	0,90	1964 0960	0,20

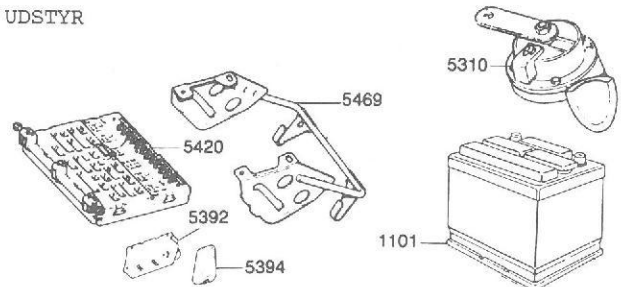
GENERATOR



STARTER

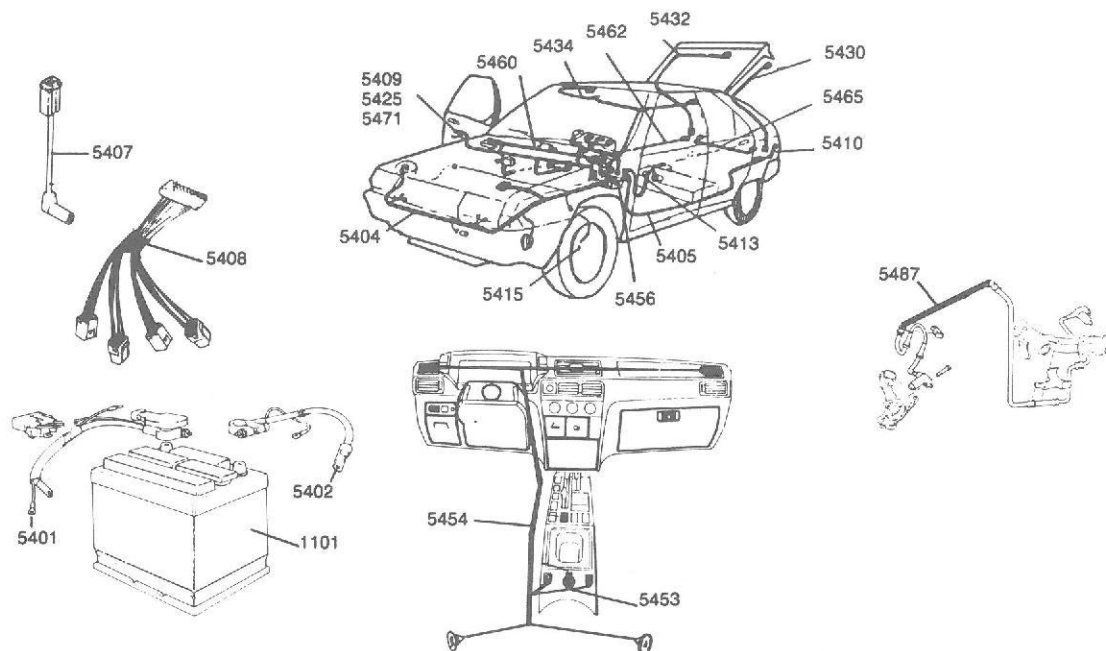


UDSTYR



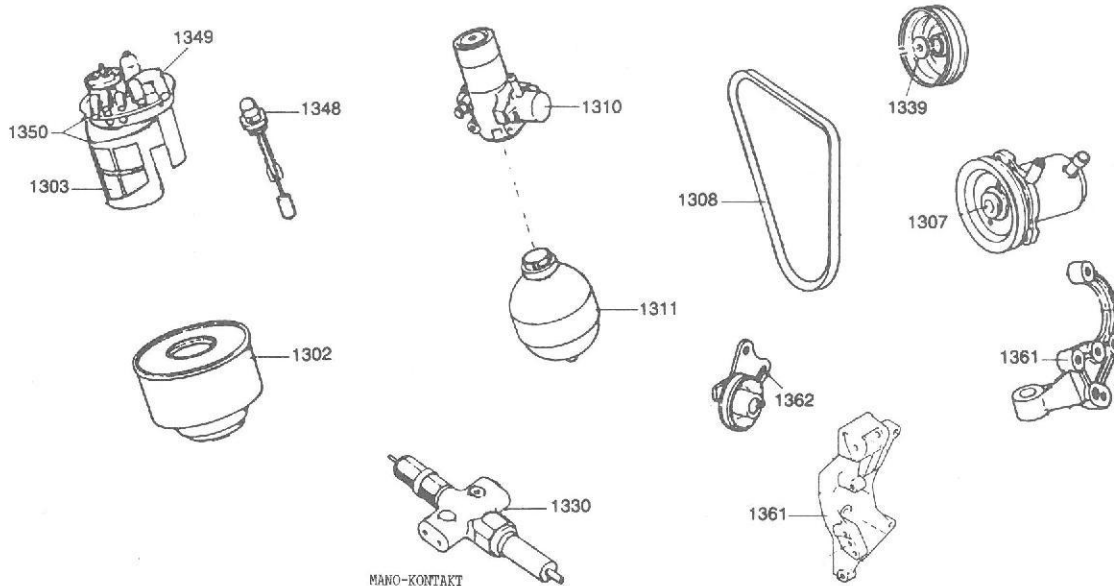
TID UDTRYKT I TIMER OG HUNDREDEDEL TIME

TEKST	KOMPLETTE REPARATIONER		SUPPLERENDE REPARATIONER	
	Kode	Tid	Kode	Tid
UDSTYR PÅ MOTOR				
STARTDIODE (instrumentbræt afmonteret)	Udskift.	1199 0910 1199 0970	1,60 0,30	
GENERATOR	Benzin Diesel E.I.	Af-påmontering	1108 0210	0,50 0,90 0,70
	Benzin Diesel E.I.	Udskift.	1108 0910	0,50 0,90 0,70
(generator afmonteret)		Hovedeftersyn	1108 0350	1,50
GENERATORREM	14 15/16/19/Diesel/E.I.	Udskift.	1109 0910	0,40 0,60
+ suppl.: drivrem til højtrykspumpe			1308 0911	+0,20
BESLAG	14 15/16/19/Diesel E.I.	Udskift.	1110 0910	0,30 0,40 0,50
HOLDER TIL GENERATOR	Diesel 15/16/19/E.I.	Udskift.	1107 0910 1361 0910	1,10 1,90
SPÆNDINGSREGULATOR (på vogn)	Benzin Diesel	Udskift.	1115 0910	0,50 0,80 0,40
(generator afmonteret)			1115 0950	
SPÆNDINGSREGULATOR (kræver af-påmontering af generator)		Udskift.	1115 0970	1,50
STARTER	Benzin/Diesel E.I.	Af-påmontering	1151 0210	1,00 2,10
	Benzin/Diesel E.I.	Udskift.	1151 0910	1,00 2,10
(afmonteret)		Hovedeftersyn	1151 0350	2,00
+ suppl.: feldtviklinger		Udskift.	1156 0951	+0,50
BAGESTE BESLAG STARTER	15/16/19 E.I.	Udskift.	1157 0910	0,80 1,70
STARTER-RELÆ (solenoid)	(starter afmonteret)	Udskift.	1152 0950	0,50
STARTERDREV	(starter afmonteret)	Udskift.	1158 0950	1,00
KAROSSERI				
BATTERI		Udskift. Opladning	1101 0910 1101 4310	0,30 0,40
			1101 0920 1101 4320	0,20 0,30
SAMLEDÅSE		Udskift.	5420 0910	0,90
HOLDER TIL SAMLEDÅSE inkl. af-påmontering af samledåse		Udskift.	5469 0910	1,10
HORN		Udskift.	5310 0910	0,30
INFRARØD KONTAKT i loft (dørlås)		Udskift.	5392 0910	0,40



TID UDTRYKT I TIMER OG HUNDREDEDEL TID

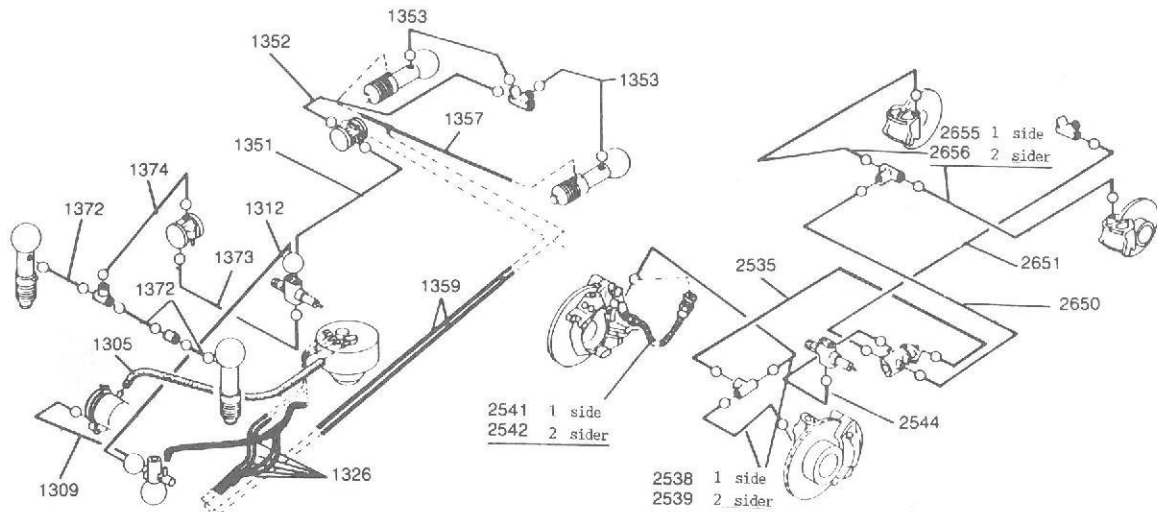
TEKST	KOMPLETTE REPARATIONER	
	Kode	Tid
E L E K T R I S K E L E D N I N G S B U N D T E R		
MOTOR		
- til batteriets positive pol	Benzin/Diesel	Udskift. 5401 0910
	E.I.	0,40
- til batteriets negative pol		Udskift. 5402 0910
		0,30
- til diagnosestik		Udskift. 5407 0910
		0,30
- til motor	Benzin/Diesel	Udskift. 5408 0910
	E.I.	0,40
- til gløderør	Diesel	Udskift. 5499 0910
		1,00
- til indsprøjtningdyser	E.I.	Udskift. 5492 0910
		0,40
		Udskift. 5492 0910
		0,80
KAROSSERI		
- FOR: ledningsbundt, motor		Udskift. 5404 0910
		3,50
+ suppl.: ledningsbundt klimaanlæg	(under motorhjelms)	Fra-tilkobling 5438 0871
		+0,60
- BAG: strømforsyning fra samledåse		
til baglys venstre side	Berline	Udskift. 5405 0910
	Break	1,40
		1,70
UNDER INSTRUMENTBORD:		
strømforsyning til kontakblok - klimaanlæg - vinduesvisker		Udskift. 5409 0910
(instrumentbord afmonteret)		Udskift. 5409 0970
		0,50
- til FORDØRE - HØJTALERE	(på travers sæde)	Udskift. 5425 0910
		3,90
- til FOR- og BAGDØRE - HØJTALERE		Udskift. 5471 0910
		*6,60
		Udskift. 5471 0970
		2,70
- til EKSTRAUDSTYR (tågebaglygte - radio)	(under instrumentbord)	Udskift. 5456 0910
	(instrumentbord afmonteret)	Udskift. 5456 0970
		*4,50
		0,60
* + suppl.: ledningsbundt klimaanlæg		Fra-tilkobling 5438 0811
		+0,20
- LYS I BAGAGERUM		Udskift. 5410 0910
		0,40
- BRÆNDSTOFMÅLER i kontrolblok til måler		Udskift. 5413 0910
		1,00
- NUMMERPLADELYS - DEFROSTER på bagrude		Udskift. 5430 0910
		1,20
- LOFTLYS	Berline	Udskift. 5434 0910
	Break	1,30
		2,30
- FORBINDELSE FRA BAGLYS VENSTRE SIDE TIL BAGLYS HØJRE SIDE		Udskift. 5465 0910
		0,40
- KONTROLLAMPE FOR NEDSLIDTE BREMSEKLODSE		Udskift. 5415 0910
		0,30
- TIL BENZINPUMPE		5489 0910
		1,10
BREMSE		
- til ABS		Udskift. 5487 0910
		2,70
RADIO		
- UNDER INSTRUMENTBORD: strømforsyning til radio og højttaler		Udskift. 5454 0910
på instr.bord		1,50
+ suppl.: strømforsyning til stik på konsol og højttaler bag		Udskift. 5453 0911
		+1,60
VINDUESVISKER FOR og BAG		
- VINDUESVISKER FOR strøm til motor og sprinklerpumpe		
med tidsrelæ højre side		Udskift. 5460 0910
		2,50
+ suppl.:		
- vinduesvisker BAG fra tidsrelæ til baglys højre side		Udskift. 5462 0911
		+0,80
- fra bagklap - strøm fra baglys højre side til bageste visker-motor		Udskift. 5432 0911
		+0,80
- BAGESTE VINDUESVISKER		
fra tidsrelæ til baglys højre side	Berline	Udskift. 5462 0910
	Break	1,00
		1,40
- BAGKLAP - strøm fra baglys højre side		
til bageste visker-motor		Udskift. 5432 0910
		1,10



MANO-KONTAKT
se side 31

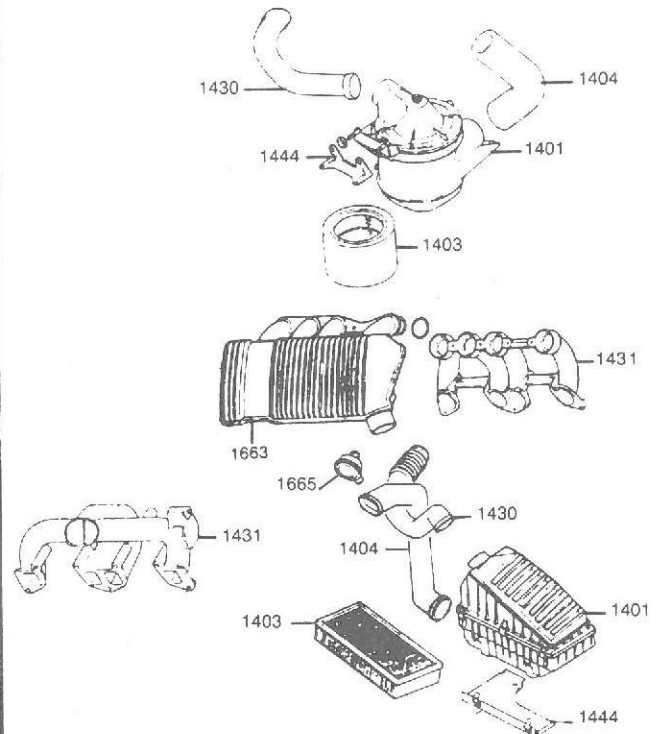
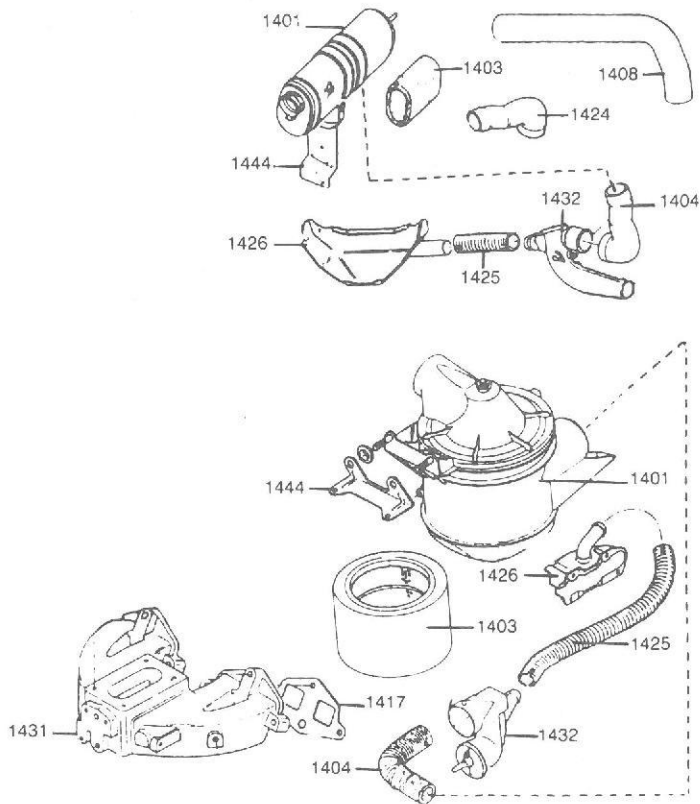
TID UDTRYKT I TIMER OG HUNDREDEDEL TIME

TEKST	KOMPLETTE REPARATIONER		SUPPLERENDE REPARATIONER	
	Kode	Tid	Kode	Tid
			Motor-gearkasse afmonteret	
HYDRAULIKTANK	Udskift. 1302 0910	0,80	1302 0920	0,70
	Væskeskift 1302 2710	1,40		
FILTRE (på vogn)	Udskift. 1303 0910	0,30	1303 0920	0,20
	Rengøring 1303 2410	0,10	1303 2420	0,20
LHM-NIVEAUINDIKATOR	Udskift. 1348 0910	0,30	1348 0920	0,10
MIDTERENHED, NØGEN	Udskift. 1349 0910	0,80	1349 0920	0,70
MIDTERENHED, KOMPLET	Udskift. 1350 0910	0,70	1350 0920	0,60
HT-PUMPE inkl. rengøring af filtre	Benzin Af-påmontering 1307 0210	1,20	1307 0220	0,60
	Diesel 0,90	0,50		
	E.I. 1,60	0,70		
	Benzin Udskift. 1307 0910	1,20	1307 0920	0,60
	Diesel 0,90	0,50		
	E.I. 1,60	0,70		
(afmonteret)	Hovedeftersyn 1307 0350	4,00		
DRIVREM FOR HT-PUMPE				
inkl. evt. udskift. af generatorrem	Udskift. 1308 0910	0,30	1308 0920	0,10
	14 0,80	0,30		
	15/16/19/E.I. 0,40	0,10		
	Diesel			
KONSOL FOR HT-PUMPE	14 Udskift. 1361 0910	1,10	1361 0920	0,40
	15/16/19/E.I. 1,90	0,80		
	Diesel 0,60	0,50		
REMSTRAMMER	14/Diesel Udskift. 1362 0910	0,50	1362 0920	0,20
	15/16/19/E.I. 0,80	0,30		
REMSKIVE FOR HT-PUMPE på knastaksel	Diesel Udskift. 1339 0910	0,50	1339 0920	0,20
HT-REGULATOR inkl. kontrol af HT-regulator og akkumulator på bæk, rengøring af filtre, evt. udskift. af hovedakkumulator	14 Af-påmontering 1310 0210	1,20	1310 0220	0,60
	15/16/19/E.I. 1,50	0,70		
	Diesel 1,80	0,90		
	14 Udskift. 1310 0910	1,20	1310 0920	0,60
	15/16/19/E.I. 1,50	0,70		
	Diesel 1,80	0,90		
(afmonteret) inkl. kontrol på bæk	Hovedeftersyn 1310 0350	1,00		
+ suppl.: trykregulator	Fra-tilkobling 1333 0811	+0,30		
HOVEDAKKUMULATOR inkl. kontrol af HT-regulator og hovedakkumulator på bæk og rengøring af filtre	14 Udskift. 1311 0910	0,90	1311 0920	0,50
	15/16/19/E.I./Diesel 1,20	0,80		
	14 Tæthed 1311 1010	0,90	1311 1020	0,50
	15/16/19/E.I./Diesel 1,20	0,80		
SIKKERHEDSVENTIL inkl. kontrol på bæk, rengøring af filtre samt udluftning	Udskift. 1330 0910	3,50	1330 0920	3,20
	Tæthed 1330 1010	3,80	1330 1020	3,50
(afmonteret) inkl. kontrol på bæk	Hovedeftersyn 1330 0350	0,30		



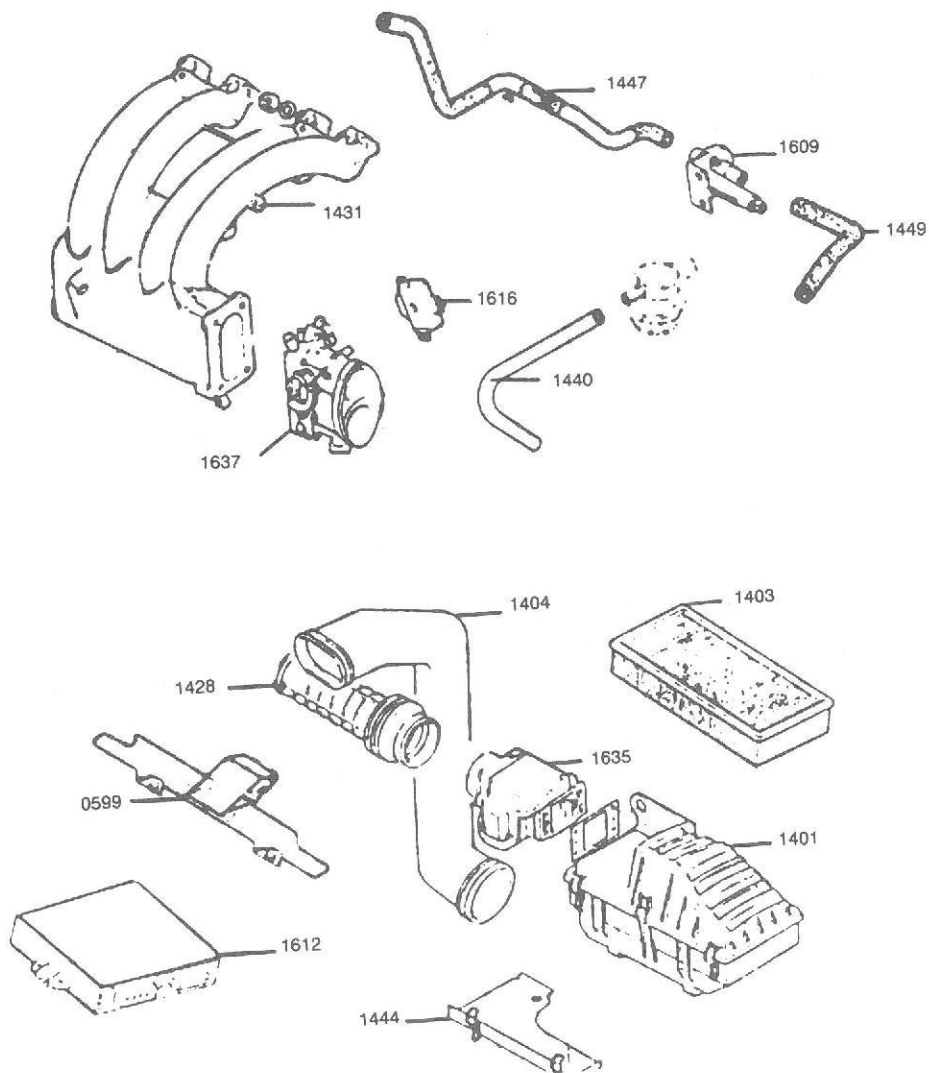
TID UDTRYKT I TIMER OG HUNDREDEDEL TIME

TEKST	KOMPLETTE REPARATIONER		SUPPLERENDE REPARATIONER	
	Kode	Tid	Kode	Tid
R Ø R F O R B I N D E L S E R - A F F J E D R I N G				
- SUGESLANGE mellem LHM-BEHOLDER og HT-PUMPE	Udskift. 1305 0910	0,50	1305 0920	0,10
- TILBAGELØBSRØR mellem HT-PUMPE og HT-REGULATOR	Udskift. 1309 0910	0,60	1309 0920	0,30
- mellem HT-REGULATOR og SIKKERHEDSVENTIL	Udskift. 1312 0910	1,10	1312 0920	0,60
- mellem SIKKERHEDSVENTIL og BAGESTE HØJDEKORREKTØR	Udskift. 1351 0910	4,40	1351 0920	3,60
+ suppl.: Rør mellem bremseventil og 4-vejs forgrening	Udskift. 2651 0911	+1,20		
- mellem BREMSEVENTIL OG 4-VEJS FORGRENING	Udskift. 2651 0910	4,40	2651 0920	3,60
+ suppl.: rør mellem sikkerhedsventil og bageste højdekorrektør	Udskift. 1351 0911	+1,20		
- mellem SIKKERHEDSVENTIL OG FORRESTE HØJDEKORREKTØR	Udskift. 1373 0910	1,10	1373 0920	0,70
- mellem FORRESTE HØJDEKORREKTØR OG 3-VEJS FORGRENING	Udskift. 1374 0910	0,90	1374 0920	0,50
- mellem 3-VEJS FORGRENING OG FORRESTE AFFJEDRINGSCYLINDER 1 side	Udskift. 1372 0910	*1,00	1372 0920	*0,50
* + suppl.: 1 ekstra rør	Udskift. 1372 0911	+0,50		
R Ø R F O R B I N D E L S E R - B R E M S E R inkl. udluftning				
- mellem BREMSEVENTIL OG 3-VEJS FORGRENING	Udskift. 2535 0910	2,10	2535 0920	1,60
- mellem 3-VEJS FORGRENING og SLANGE TIL BREMSEKALIBER evt. udskift. af slange	Udskift. 2538 0910	1,90	2538 0290	1,50
	Udskift. 2539 0910	3,40		
- SLANGE TIL FORRESTE BREMSEKALIBER	Udskift. 2541 0910	1,30	2541 0920	0,90
	Udskift. 2542 0910	1,50		
- mellem BREMSEVENTIL OG SIKKERHEDSVENTIL	Udskift. 2544 0910	2,10	2544 0920	1,60
B a g a k s e l a f m o n t e r e t				
- mellem 3-VEJS FORGRENING og BAGESTE BREMSEKALIBER inkl. justering af lygtehøjde	Udskift. 2655 0910	2,60	2655 0940	0,70
	Udskift. 2656 0910	3,30		
+ suppl.: lygter	Justering 5202 0411	+0,30		
- mellem BREMSEVENTIL og BAGESTE 3-VEJS FORGRENING	Udskift. 2650 0910	4,40	2650 0940	3,60
A k s l e r a f m o n t e r e t				
R E T U R F O R B I N D E L S E R				
- mellem BEHOLDER og HT-REGULATOR og HELE FORBROEN	Udskift. 1326 0910	3,10	1326 0970	1,00
- mellem FORBRO og FORGRENING TIL BAGBRO (under vange)	Udskift. 1359 0910	0,70	1359 0970	0,30
+ suppl.: elektrisk benzinpumpe E.I. Fra-tilkobling	1602 0811	+0,40		
- RØR (1 el. flere) til BAGESTE AFFJEDRINGSCYLINDER	Udskift. 1357 0910	1,10	1357 0970	0,20



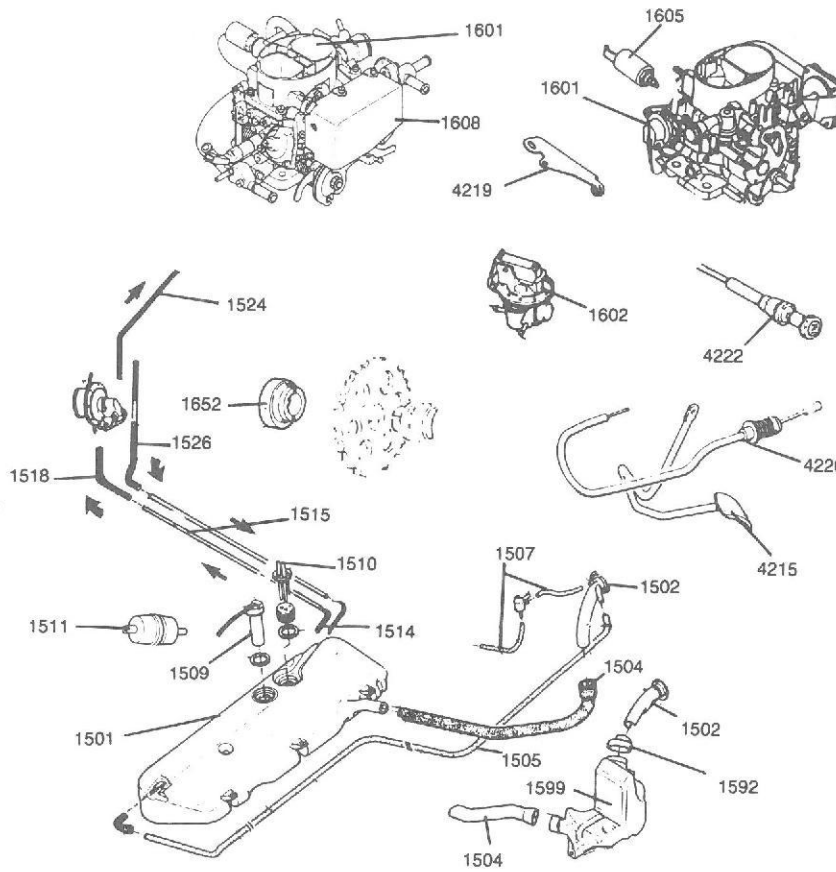
TID UDTRYKT I TIMER OG HUNDREDEDEL TIME

TEKST	KOMPLETTE REPARATIONER		SUPPLERENDE REPARATIONER	
	Kode	Tid	Kode	Tid
BENZIN				
LUFTTILFØRSEL				
LUFTFILTER	Udskift. 1401 0910	0,30	1401 0920	0,20
LUFTFILTERINDSATS	Udskift. 1403 0910	0,30	1403 0920	0,20
OPHÆNG TIL LUFTFILTER (1 el. flere)	Udskift. 1444 0910	0,40	1444 0920	0,20
INDSUGNINGSRØR TIL LUFTFILTER	Udskift. 1404 0910	0,20		
SLANGE mellem LUFTFILTER og VINKELSLANGE KARBURATOR	Udskift. 1408 0910	0,30	1408 0920	0,10
VINKELSLANGE PÅ KARBURATOR	Udskift. 1424 0910	0,30	1424 0920	0,10
VINKELSLANGE VARM LUFT	Udskift. 1425 0910	0,30	1425 0920	0,10
VARMLUFTINDTAG	Udskift. 1426 0910	0,60	1426 0920	0,20
		0,80		0,20
REGULERINGSKASSE	Udskift. 1432 0910	0,40	1432 0920	0,20
INDSUGNINGSMANIFOLD	Udskift. 1431 0910	1,60	1431 0920	1,00
		1,90		1,20
PAKNINGER TIL INDSUGNINGSMANIFOLD	Udskift. 1417 0910	1,00	1417 0920	0,40
		1,20		0,60
DIESEL				
LUFTTILFØRSEL				
LUFTFILTER	Udskift. 1401 0910	0,30	1401 0920	0,20
LUFTFILTERINDSATS	Udskift. 1403 0910	0,30	1403 0920	0,20
OPHÆNG TIL LUFTFILTER	Udskift. 1444 0910	0,40	1444 0920	0,20
INDSUGNINGSRØR TIL LUFTFILTER	Udskift. 1404 0910	0,20		
FILTERRØR TIL MANIFOLD	Udskift. 1430 0910	0,30		Null
INDSUGNINGSMANIFOLD	Udskift. 1431 0910	1,50	1431 0920	1,20
LUFTFORDELER PÅ MANIFOLD	Udskift. 1663 0910	0,50	1663 0920	0,30
PAKNINGER TIL FORDELER	Udskift. 1664 0910	0,50	1664 0920	0,30
REGULATOR PÅ FORDELER	Udskift. 1665 0910	0,30	1665 0920	0,20



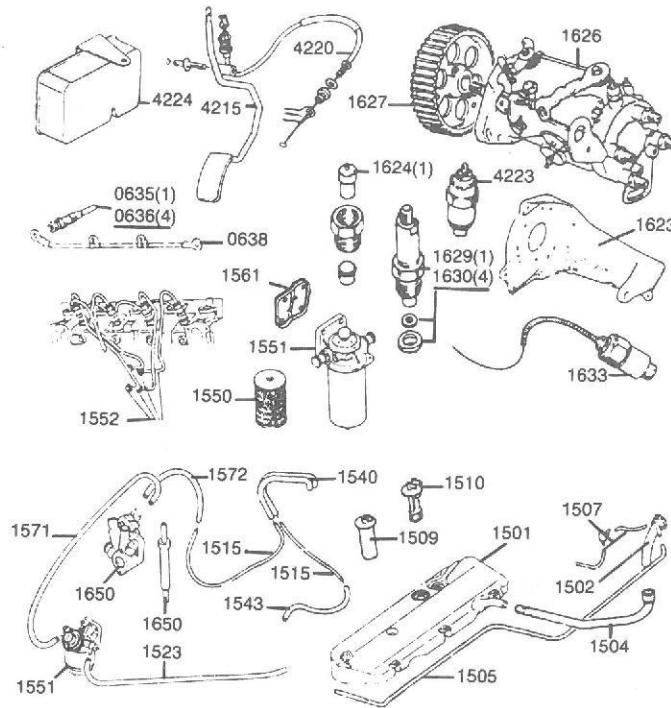
TID UDTRYKT I TIMER OG HUNDREDEDEL TIME

TEKST	KOMPLETTE REPARATIONER		SUPPLERENDE REPARATIONER	
	Kode	Tid	Kode	Tid
ELEKTRONISK INJEKTION				
LUFTTILFØRSEL				
LUFTFILTER	Udskift. 1401 0910	0,70	1401 0920	0,30
LUFTFILTERINDSATS	Udskift. 1403 0910	0,40	1403 0920	0,20
OPHÆNG TIL LUFTFILTER	Udskift. 1444 0910	0,50	1444 0920	0,30
INDSUGNINGSRØR TIL LUFTFILTER	Udskift. 1404 0910	0,20		Nul
INDSUGNINGSMANIFOLD	Udskift. 1431 0910	2,50	1431 0920	1,40
ANTIRECIRCULATIONS ADSKILLELSE (frisk luft indtag)	Udskift. 0599 0910	0,20		Nul
MANCHET ml. manifold og luftmængdemåler	Udskift. 1428 0910	0,30		Nul
SLANGE ml. lufttilskudsventil og manifold	Udskift. 1447 0910	0,60	1447 0920	0,20
SLANGE ml. indsugningsrør og krømtaphusudluftning	Udskift. 1440 0910	0,20		Nul
SLANGE ml. indsugningsrør og lufttilskudsventil	Udskift. 1449 0910	0,60	1449 0920	0,20
LUFTTILSKUDSVENTIL	Udskift. 1609 0910	1,10	1609 0920	0,40
REGNEENHED E.I.	Udskift. 1612 0910	0,30	1612 0920	0,20
OMFORMER på gasspjældshus	Udskift. 1616 0910	0,80	1616 0920	0,30
+ suppl.: omformer på gasspjældshus	Udskift. 1616 0411	+0,40		
LUFTMÆNGDEMÅLER	Udskift. 1635 0910	0,70	1635 0920	0,40
GASSPJÆLDSSHUS	Udskift. 1637 0910	1,50	1637 0920	0,70



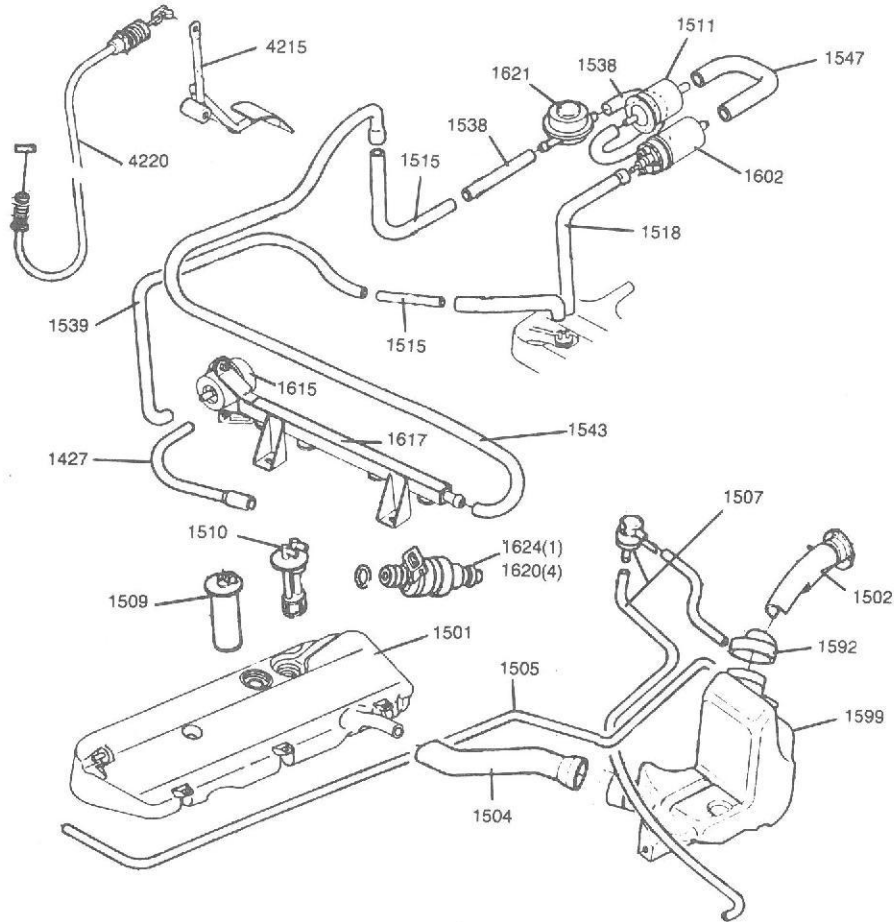
TID UDTRYKT I TIMER OG HUNDREDEDEL TIME

TEKST	KOMPLETTE REPARATIONER		SUPPLERENDE REPARATIONER		
	Kode	Tid	Kode	Tid	
BENZIN					
BRÆNDSTOFTILFØRSEL					
KARBURATOR (på vogn) rengøring, kontrol af svømmerhøjde inkl. af-påmontering	Udskift. Kontrol-justering Kontrol på bæk	1601 0910 1601 0610 1601 2510 1601 2550	0,90 1,30 2,10 1,20	1601 0920 1601 2520	0,50 1,70
+ suppl.: aut. choker	Justering	1608 0411	+0,60		
BENZINPUMPE	Udskift.	1602 0910	0,50	1602 0920	0,30
TOMGANGSSPÆRRER	Udskift.	1605 0910	0,20	1605 0920	0,10
EKCENTRIK FOR BENZINPUMPE	Udskift.	1652 0910	4,40	1652 0920	1,70
(motor gearkasse afmonteret)		1652 0960	0,20		
FILTER PÅ RØRFORBINDELSER	Udskift.	1511 0910	0,30	1511 0920	0,20
SPEEDERPEDAL	Udskift.	4215 0910	1,20	4215 0920	0,80
SPEEDERUDVEKSLING OG SPEEDERBESLAG PÅ KARBURATOR	Udskift.	4219 0910	0,30	4219 0920	0,20
SPEEDERKABEL	Udskift.	4220 0910	0,40	4220 0920	0,20
CHOKERKABEL	Udskift.	4222 0910	0,50	4222 0920	0,30
FLOWMETER (brændstof)	Udskift.	1685 0910	0,50	1685 0920	0,20
BRÆNDSTOFTANK excl. aftapning og påfyldning	Af-påmontering Udskift.	1501 0210 1501 0910 1501 0950	2,00 2,40 0,40		
(afmonteret)		1501 7811	+0,40		
+ suppl.: brændstoftank	Aftapning og påfyldning	1599 0210	0,70		
EKSTRA BRÆNDSTOFTANK	Af-påmontering	1599 0910	0,90		
(afmonteret)	Udskift.	1599 0950	0,20		
PÅFYLDNINGSSLANGE	Udskift.	1502 0910	0,60		
14/15/16			0,70		
19			0,50		
NEDERSTE SLANGE til brændstoftank	Udskift.	1504 0910	0,60		
MELLEMSLANGE TIL UDLUFTNING	Udskift.	1505 0910	0,20		
UDLUFTNINGSRØR TIL BRÆNDSTOFTANK	Udskift.	1507 0910	0,50		
SUGERØR og FILTER	Udskift.	1510 0910	0,30		
TANKMÅLER og PAKNING	Udskift.	1509 0910	0,60		
MANCHET mellem slanger og ekstra tank	Udskift.	1592 0910	0,30		
+ suppl.: ryglæn bagsæde	Af-påmontering	8910 0211	+0,30		
SLANGER mellem tank og rør	Udskift.	1514 0910	1,20		
RØR under karosseri	Udskift.	1514 0910	1,20		
SLANGE mellem rør og pumpe	Udskift.	1518 0910	0,30		
SLANGE mellem pumpe og karburator	Udskift.	1524 0910	0,30		
SLANGE mellem karburator og rør	Udskift.	1526 0910	0,30		



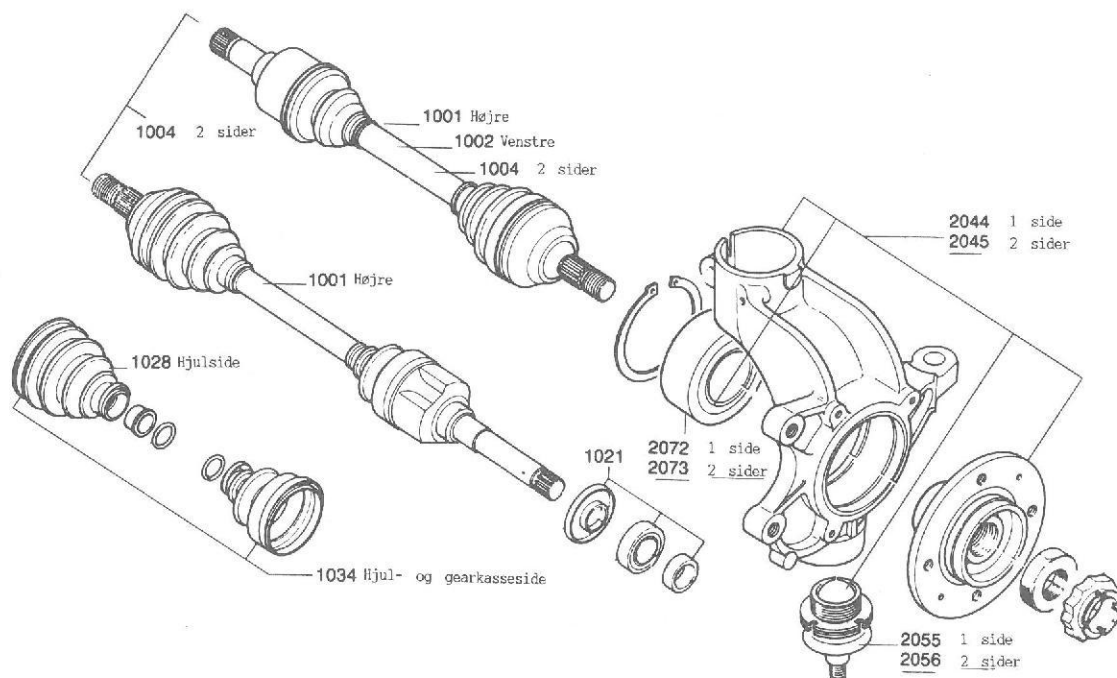
TID UDTRYKT I TIMER OG HUNDREDEDEL TIME

TEKST	KOMPLETTE REPARATIONER		SUPPLERENDE REPARATIONER	
	Kode	Tid	Kode	Tid
DIESEL				
BRÆNDSTOFFORSYNING				
			Motor-gearkasse afmonteret	
SPEEDERPEDAL	Udskift.	4215 0910	1,20	4215 0920 0,80
SPEEDERKABEL	Udskift.	4220 0910	0,40	4220 0920 0,20
1 GLØDERØR FORVARMNING	Udskift.	0635 0910	0,30	0635 0920 0,20
4 GLØDERØR FORVARMNING	Udskift.	0636 0910	0,70	0636 0920 0,50
LILLE RØR FORVARMNING	Udskift.	0638 0910	0,40	0638 0920 0,30
HOLDER til DIESELFILTER	Udskift.	1561 0910	0,60	1561 0920 0,30
FILTERINDSATS inkl. udluftning	Udskift.	1550 0910	0,30	1550 0920 0,20
KOMPLET FILTER inkl. udluftning	Udskift.	1551 0910	0,30	1551 0920 0,20
4 DYSERØR inkl. udluftning	Udskift.	1552 0910	0,60	1552 0920 0,30
INDSPRØJTNINGSPUMPE inkl. udluftning, grundindstilling	Udskift.	1626 0910	1,70	1626 0920 1,10
INDSPRØJTNINGSPUMPEHJUL inkl. pumpe	Udskift.	1627 0910	1,00	1627 0920 0,60
+ suppl.: indsprøjtningpumpe (med dynamisk kontrol)	Justering	1626 0610	+0,70	
(med mekanisk værktøj)		1626 0671	+2,00	
1 DYSEHOLDER med dyse inkl. udluftning excl. justering	Udskift.	1629 0910	0,40	1629 0920 0,20
4 DYSEHOLDERE med dyser inkl. udluft. excl. justering	Udskift.	1630 0910	0,70	1630 0920 0,50
1 DYSE inkl. udluftning excl. justering	Udskift.	1624 0910	0,70	1624 0920 0,40
4 DYSER inkl. udluftning excl. justering	Udskift.	1620 0910	1,90	1620 0920 1,60
+ suppl.: 1 dyse (afmonteret)	Kontrol-justering	1624 0610	+0,20	
4 dyser (afmonteret)	Kontrol-justering	1620 0610	+0,40	
TERMOSTATFØLER for accelereret tomgang	Udskift.	1633 0910	1,00	1633 0920 0,20
ELEKTRISK STYRET MOTORSTOP	Udskift.	4223 0910	0,50	4223 0920 0,20
FORVARMNINGSRELE	Udskift.	4224 0910	0,30	4224 0920 0,10
KONSOL FOR INDSPRØJTNINGSPUMPE				
inkl. justering af grundindstilling	Udskift.	1623 0910	2,60	
DIESELVARMER	Udskift.	1650 0910	2,50	
		1650 0970	0,70	1650 0920 0,60
		1650 0980		0,30
BRÆNDSTOFTANK	Af-påmontering	1501 0210	2,00	
	Udskift.	1501 0910	2,40	
		1501 0950	0,40	
+ suppl.: tank	Aftapning-påfyldning	1501 7811	+0,40	
RØR BRÆNDSTOFFÅFYLDNING	Udskift.	1502 0910	0,70	
NEDERSTE PÅFYLDNINGSSLANGE	Udskift.	1504 0910	0,50	
MELLEMSLANGE (overløb)	Udskift.	1505 0910	0,60	
UDLUFTNINGSRØR TIL BRÆNDSTOFTANK	Udskift.	1507 0910	0,20	
SUGERØR og FILTER	Udskift.	1510 0910	0,50	
TANKMÅLER og pakning	Udskift.	1509 0910	0,30	
SLANGER under karosseri	Udskift.	1515 0910	1,40	
SLANGE mellem rampe og samlestykke	Udskift.	1543 0910	0,40	
SLANGE mellem filter og pumpe	Udskift.	1523 0910	0,30	
SLANGE mellem forvarmer og filter	Udskift.	1571 0910	0,30	
SLANGE mellem samlestykke og forvarmer	Udskift.	1572 0910	0,40	
SLANGE mellem samlestykker og tank	Udskift.	1540 0910	1,20	



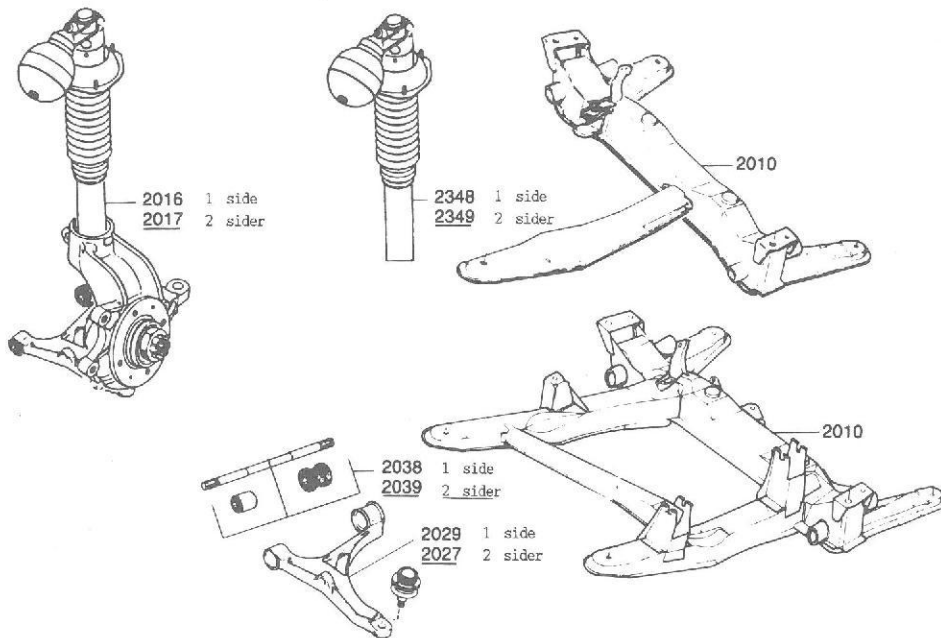
TID UDTRYKT I TIMER OG HUNDREDEDEL TIME

TEKST	KOMPLETTE REPARATIONER		SUPPLERENDE REPARATIONER		
	Kode	Tid	Kode	Tid	
ELEKTRONISK INDSPRØJTNING					
BRÆNDSTOFFORSYNING					
BENZINPUMPE	Udskift.	1602 0910	0,60	1602 0920	0,40
PULSERINGSDÆMPER	Udskift.	1621 0910	0,60	1621 0920	0,40
FILTER på rørforbindelser	Udskift.	1511 0910	0,60	1511 0920	0,40
SPEEDERPEDAL	Udskift.	4215 0910	1,20	4215 0920	0,80
SPEEDERKABEL	Udskift.	4220 0910	0,60	4220 0920	0,30
BENZINTRYKREGULATOR	Udskift.	1615 0910	0,30	1615 0920	0,20
FØDERAMPE til DYSER	Udskift.	1617 0910	0,80	1617 0920	0,30
1 DYSE	Udskift.	1624 0910	0,60	1624 0920	0,30
+ suppl.: pr. ekstra dyse	Udskift.	1624 0911	+0,10		
4 DYSER	Udskift.	1620 0910	0,90	1620 0920	0,60
SLANGE mellem trykregulator og indsugningsmanifold	Udskift.	1427 0910	0,10		Nul
BRÆNDSTOFTANK excl. aftapning-påfyldning	Af-påmontering	1501 0210	2,00		
	Udskift.	1501 0910	2,40		
	(afmonteret)	1501 0950	0,40		
+ suppl.: tank	Aftapning-påfyldning	1501 7811	0,40		
EKSTRA TANK	Af-påmontering	1599 0210	0,70		
	Udskift.	1599 0910	0,90		
	(afmonteret)	1599 0950	0,20		
SLANGE BRÆNDSTOFFÅFYLDNING	Udskift.	1502 0910	0,70		
MELLEMSLANGE overløb	Udskift.	1505 0910	0,60		
NEDERSTE SLANGE (forbindelse til tanke)	Udskift.	1504 0910	0,50		
UDLUFNINGSRØR TIL BRÆNDSTOFTANK	Udskift.	1507 0910	0,20		
SUGERØR og filter	Udskift.	1510 0910	0,50		
TANKMÅLER og pakning	Udskift.	1509 0910	0,30		
MANCHET mellem samlestykker og tank	Udskift.	1592 0910	0,60		
SLANGE(R) mellem tank og pumpe	Udskift.	1518 0910	1,40		
SAMLESTYKKER under karosseri	Udskift.	1515 0910	1,40		
SLANGE mellem pumpe og filter	Udskift.	1547 0910	0,60		
SLANGE mellem filter og samlestykke	Udskift.	1538 0910	0,40		
SLANGE mellem samlestykke og trykregulator	Udskift.	1539 0910	0,40		
SLANGE mellem samlestykke og tank	Udskift.	1540 0910	1,20		
SLANGE mellem føderampe og samlestykke	Udskift.	1543 0910	0,40		



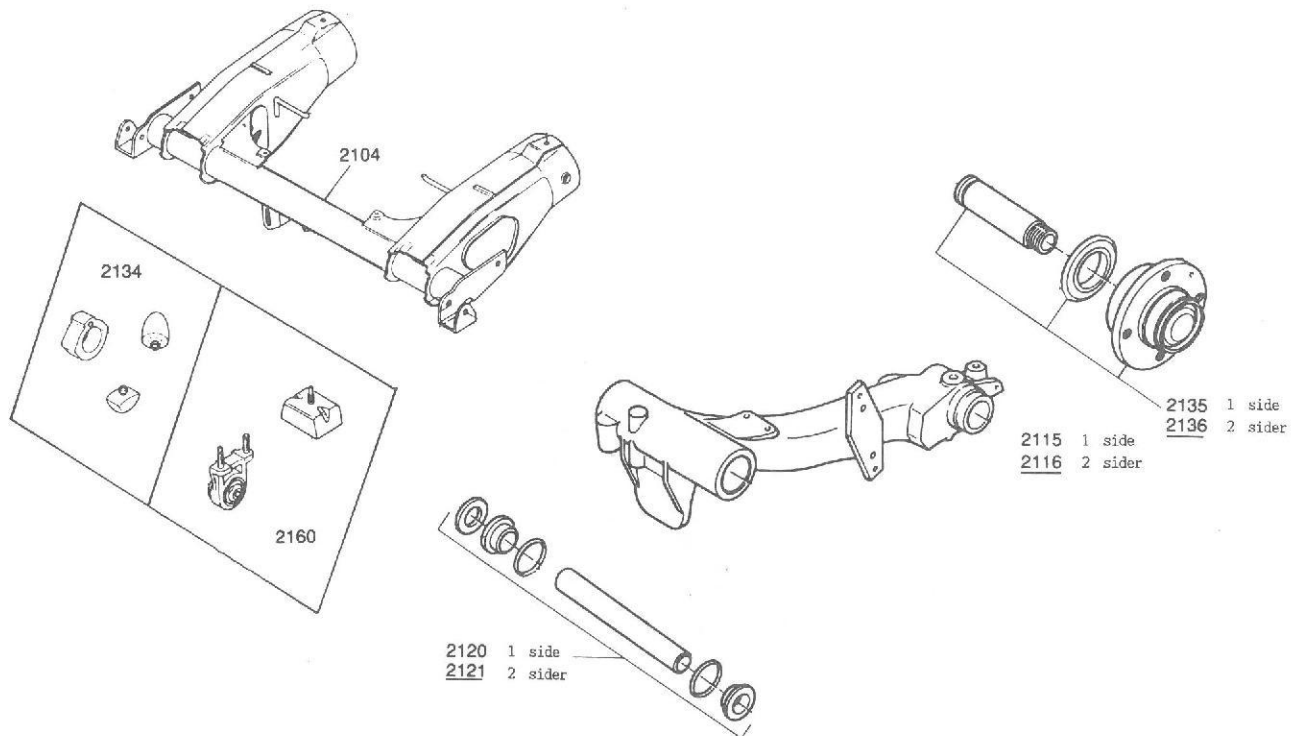
TID UDTRYKT I TIMER OG HUNDREDEDEL TIME

TEKST	KOMPLETTE REPARATIONER		SUPPLERENDE REPARATIONER				
	Kode	Tid	Kode	Tid			
K A R D A N A K S L E R							
Arbejdsoperationer der omfatter udskiftning af pakning i differentialehus							
KOMPLET KARDAN	Højre side	14	Af-påmontering	1001 0210	1,30	1001 0240	0,90
		15/16/19/Diesel/E.I.			1,60		1,20
	Venstre side		Af-påmontering	1002 0210	1,30	1002 0240	0,90
	Begge sider	14		1004 0210	1,80	1004 0240	1,40
		15/16/19/Diesel/E.I.			2,00		1,60
KOMPLET KARDAN	Højre side	14	Udskift.	1001 0910	1,30	1001 0940	0,90
		15/16/19/Diesel/E.I.			1,60		1,20
	Venstre side		Udskift.	1002 0910	1,30	1002 0940	0,90
	Begge sider	14	Udskift.	1004 0910	1,80	1004 0940	1,40
		15/16/19/Diesel/E.I.			2,00		1,60
	(kardan afmonteret)		Hovedeftersyn	1003 0350	1,00		
LEJE på aksel (kardan afmonteret)			Udskift.	1021 0950	0,50		
KARDANMANCHETTER (kardan afmonteret)	Hjulside		Udskift.	1028 0950	0,60		
	hjulside og geark.			1034 0950	1,00		
H J U L S P I N D L E R - F O R R E S T E N A V							
KOMPLET SPINDEL inkl. evt. udskift. af 4 bremseklodser og justering af sporing				2044 0910	1,90	2044 0940	1,10
	1 side		Udskift.	2045 0910	3,10	2045 0940	1,90
	2 sider						
HJULLEJER inkl. af-påmontering af hjulspindler og evt. udskift. af 4 bremseklodser				2072 0910	2,10	2072 0940	1,60
	1 side		Udskift.	2073 0910	3,80	2073 0940	3,00
	2 sider		Udskift.				
+ suppl.:							
- bremsekaliber			Udskift.	3064 0911	+0,90		
- bremser			Hovedeftersyn	2564 0311	+1,90		
- komplet kardan			Udskift.	1003 0911	+0,50		
- styreforbindelsesstang			Udskift.	2412 0911	+0,30		
- bremser			Udluftning	2501 2611	+0,90		
- sporing			Kontrol-justering	2003 0611	+1,00		
NEDERSTE BÆREKUGLE	1 side		Udskift.	2055 0910	1,30	2055 0940	0,60
	2 sider			2056 0910	2,00	2056 0940	1,10
	(spindel afmonteret)			2055 0950	0,40		



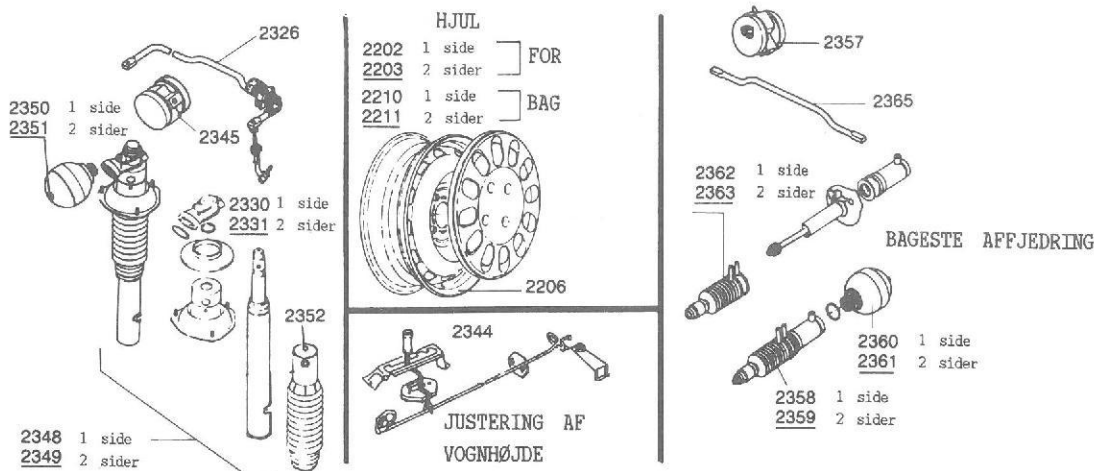
TID UDTRYKT I TIMER OG HUNDREDEDEL TIME

TEKST	KOMPLETTE REPARATIONER		SUPPLERENDE REPARATIONER	
	Kode	Tid	Kode	Tid
FORBRO				
Arbejdsoperationer, der omfatter evt. udskift. af 4 bremseklodser			Forbro afmonteret	
FORBRO: inkl. justering af vognhøjder og udluftning excl. justering af lygter, for- og bagtøjsgeometri				
14 Udskift.	2010 0910	14,90	2010 0950	4,50
excl. af-påmont. af motor-gearkasse 15/16/19/Diesel/E.I		10,50		3,60
inkl. af-påmontering af motor-gearkasse - excl. trykregulator				
15/16/19 Udskift.	2010 0970	15,30	2010 0940	5,10
Diesel		16,30		5,10
E.I.		16,80		5,10
+ suppl.:				
- trykregulator	Fra-tilkobling			
- affjedringscylinder	Af-påmontering	1333 0811	+0,30	2348 0241 +0,30
				2349 0241 +0,50
	Hovedeftersyn			2348 0341 +1,80
				2349 0341 +2,60
- styretøjshus	Udskift.			2415 0941 +0,80
	Hovedeftersyn			2415 0341 +2,40
- for- og bagtøjsgeometri	Kontrol	2002 0511	+1,10	
- sporing	Justering	2003 0411	+0,30	
- lygter	Justering	5202 0411	+0,30	
Arbejdsoperationer excl. justering af lygter, sporing				
NEDERSTE BÆREARM, inkl. udskift. af nederste bærekugle				
1 side Udskift.	2029 0910	1,90	2029 0940	1,10
2 sider	2027 0910	3,00	2027 0940	2,00
SILENT-BLOK til nederste bærearm	2038 0910	1,90	2038 0940	1,00
1 side Udskift.	2039 0910	2,90	2039 0940	1,90
2 sider	2038 0950	0,50		
(arm afmonteret)	2016 0210	2,10		
FORTØJ I EN SIDE:	2017 0210	3,00		
1 side				
2 sider				
inkl. evt. udskift. af nederste bærearm, komplet spindel, affjedringsdel				
1 side Af-påmontering			2016 0740	3,10
2 sider			2017 0740	4,30
+ suppl.:				
- bremsekaliber	Udskift.	2564 0911	+0,90	
- komplet kardan inkl. udskift. af pakdåse i diff.hus	Udskift.	1003 0911	+0,50	
- styreforbindelsesstang	Udskift.	2412 0911	+0,30	
- affjedringscylinder (afmonteret)	Hovedeftersyn	2348 0351	+1,50	
1 side	Udluftning	2501 2611	+0,90	
- bremses	Justering	5202 0411	+0,30	
- lygter	Justering	5202 0411	+0,30	
- sporing	Kontrol-justering	2003 0611	+1,00	



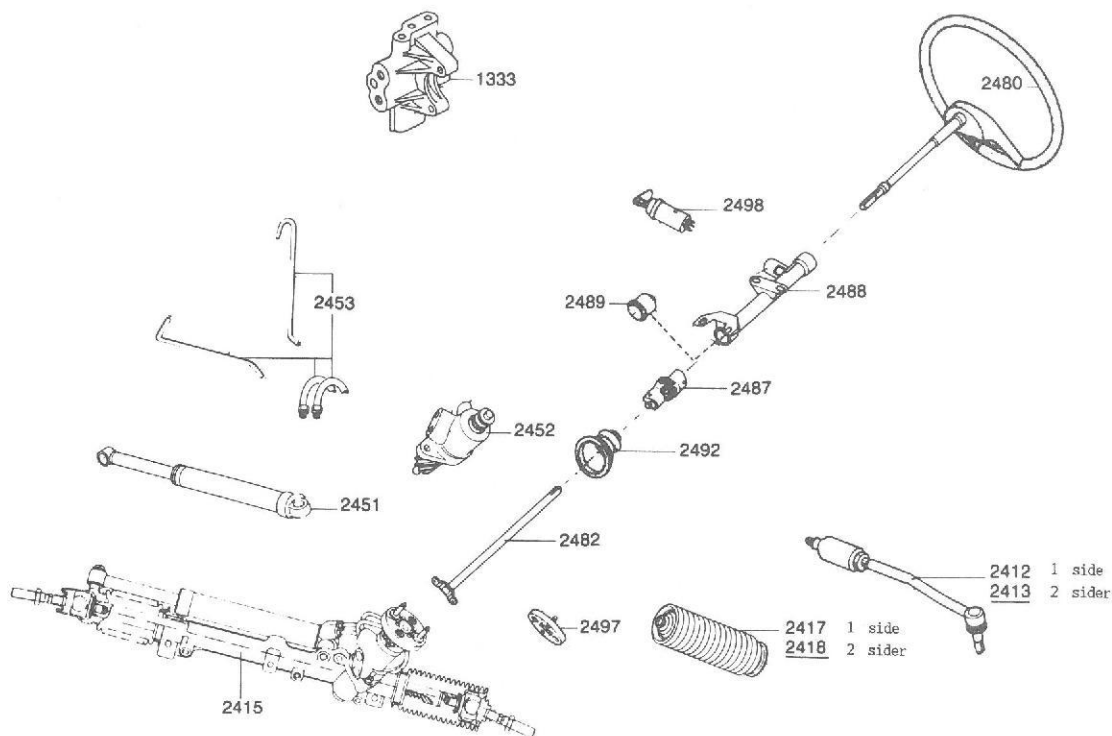
TID UDTRYKT I TIMER OG HUNDREDEDEL TIME

TEKST			KOMPLETTE REPARATIONER		SUPPLERENDE REPARATIONER	
			Kode	Tid	Kode	Tid
B A G B R O						
Arbejdsoperationer der omfatter evt. udskift. af 4 bremseklodser excl. justering af bagtøjsgeometri, lygter.					Bagbro afmonteret excl. justering	
BAGBRO	BL BK	Udskift.	2104 0910	7,30 9,70	2104 0940	2,80 2,80
BAGESTE BÆREARM (arm afmonteret)	1 side 2 sider	Udskift.	2115 0910 2116 0910 2115 0950	*3,40 *5,40 1,40	2115 0940 2116 0940	2,20 4,10
RØR FOR BÆREARMSLEJE og pakringe (arm afmonteret)	1 side 2 sider	Udskift.	2120 0910 2121 0910 2120 0950	*2,90 *4,50 1,10	2120 0940 2121 0940	1,80 3,20
+ suppl.: bagtøjsgeometri		Kontrol	2101 0511	+0,70		
Arbejdsoperationer der omfatter evt. udskift. af 4 bremseklodser						
KOMPLET BAGHJULSNAV inkl. evt. udskift. af rør (arm afmonteret)	1 side 2 sider 1 side	Udskift.	2135 0910 2136 0910 2135 0950	*2,30 *3,50 0,70	2135 0940 2136 0940	1,10 1,90
* + suppl.: - bremsekaliber - bremserør		Udskift. Udskift.	2630 0911 2655 0911	+0,50 +0,60		
ELASTISKE OPHÆNG						
GUMMIOPHÆNG + suppl.: pr. ekstra gummiophæng		Udskift.	2160 0910 2160 0911	1,30 +0,20	2160 0940 2160 0941	0,30 +0,10
BÆREARMSANSLAG		Udskift.	2134 0910	0,30		



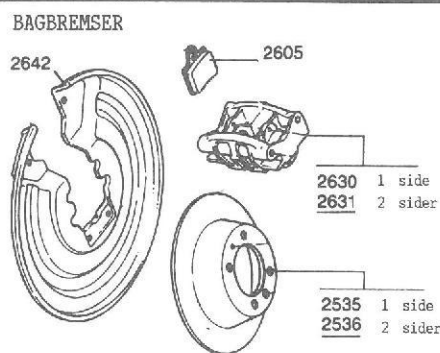
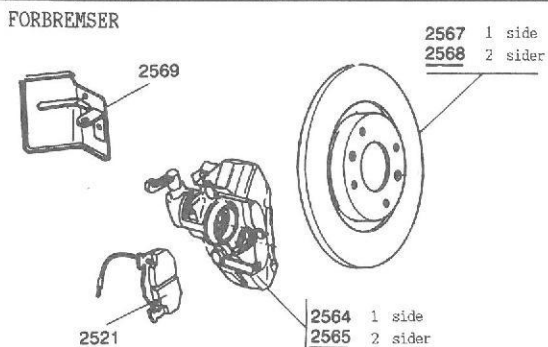
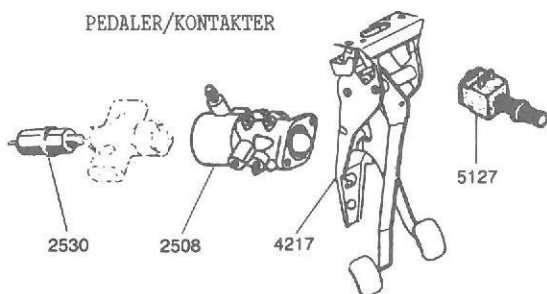
TID UDTRYKT I TIMER OG HUNDREDEDEL TIME

TEKST				KOMPLETTE REPARATIONER		SUPPLERENDE REPARATIONER	
				Kode	Tid	Kode	Tid
H J U L						Forbro afmonteret	
HJUL FORTØJ	På vogn	Afbalancering	2203 4510	0,60			
BAGTØJ			2211 4510	0,60			
PYNTEKAPSEL og HJUL FOR	1 side	Af-påmontering	2202 0210	0,30			
	2 sider		2203 0210	0,40			
PYNTEKAPSEL og HJUL BAG	1 side	Af-påmontering	2210 0210	0,30			
	2 sider		2211 0210	0,40			
DÆK (hjul afmonteret)		Udskift.	2212 0950	0,30			
FÆLG (hjul afmonteret)		Udskift.	2206 0950	0,30			
+ suppl.: hjul med pladefælg		Afbalancering	2201 4511	+0,30			
			2201 4571	+0,50			
FORRESTE AFFJEDRING							
Arbejdsoperationer der omfatter justering af vognhøjder excl. kontrol af afmonteret affjedringskugle og justering af lygter							
KRÆNGNINGSDÆMPER		Justering af aksialsløv	2326 0410	0,90	2326 0440	0,20	
- KRÆNGNINGSDÆMPER		Udskift.	2326 0910	4,30	2326 0940	2,60	
	(afmonteret)		2326 0950	1,00			
- KORT FORBINDELSSESSTANG	1 side	Udskift.	2330 0910	1,30	2330 0940	0,30	
	2 sider		2331 0910	1,50	2331 0940	0,60	
- STANG TIL MANUEL JUSTERING AF VOGNHØJDER		Udskift.	2344 0910	1,40			
- HØJDEKORREKTØR		Udskift.	2345 0910	1,60	2345 0940	0,60	
AFFJEDRINGSCYLINDER	1 side	Af-påmontering	2348 0210	1,00	2348 0240	0,30	
	2 sider		2349 0210	1,30	2349 0240	0,60	
	1 side	Udskift.	2348 0910	1,00	2348 0940	0,30	
	2 sider		2349 0910	1,30	2349 0940	0,60	
	1 side	Hovedeftersyn	2348 0910	2,50	2348 0940	1,80	
	2 sider		2349 0910	4,30	2349 0940	3,50	
	(afmonteret)	Hovedeftersyn	2349 0950	1,50			
AFFJEDRINGSKUGLE og PAKNING	1 side	Udskift.	2350 0210	0,40	2350 0240	0,20	
	2 sider		2351 0210	0,60	2351 0240	0,30	
STØVMANCHET (cylinder afmonteret)	1 side	Udskift.	2352 0950	0,30			
+ suppl.: 1 affjedringskugle (afmonteret)		Kontrol	2350 0551	+0,10			
lygter		Justering	5202 0411	+0,30			
B A G E S T E A F F J E D R I N G							
Arbejdsoperationer der omfatter justering af vognhøjder, excl. kontrol af afmonteret affjedringskugle og justering af lygter						Bagbro afmonteret	
- KRÆNGNINGSDÆMPER		Udskift.	2365 0910	1,70	2365 0940	0,60	
- KORREKTØR		Udskift.	2357 0910	1,70	2357 0940	0,50	
AFFJEDRINGSCYLINDER	1 side	Hovedeftersyn	2358 0310	1,40	2358 0340	0,50	
	2 sider		2359 0310	2,30			
	(afmonteret)		2358 0350	0,50			
	1 side	Udskift.	2358 0910	0,90	2358 0940	0,40	
	2 sider		2359 0910	1,30	2359 0940	0,70	
AFFJEDRINGSKUGLE og PAKNING	1 side	Udskift.	2360 0910	0,50	2360 0940	0,20	
	2 sider		2361 0910	0,70	2361 0940	0,30	
STØVMANCHET (på cylinder) inkl. evt. udskift. af stangforbindelse	1 side		2362 0910	0,50	2362 0940	0,20	
	2 sider		2363 0910	0,80	2363 0940	0,40	
+ suppl.: 1 affjedringskugle (afmonteret)		Kontrol	2360 0551	+0,10			
lygter		Justering	5202 0411	+0,30			



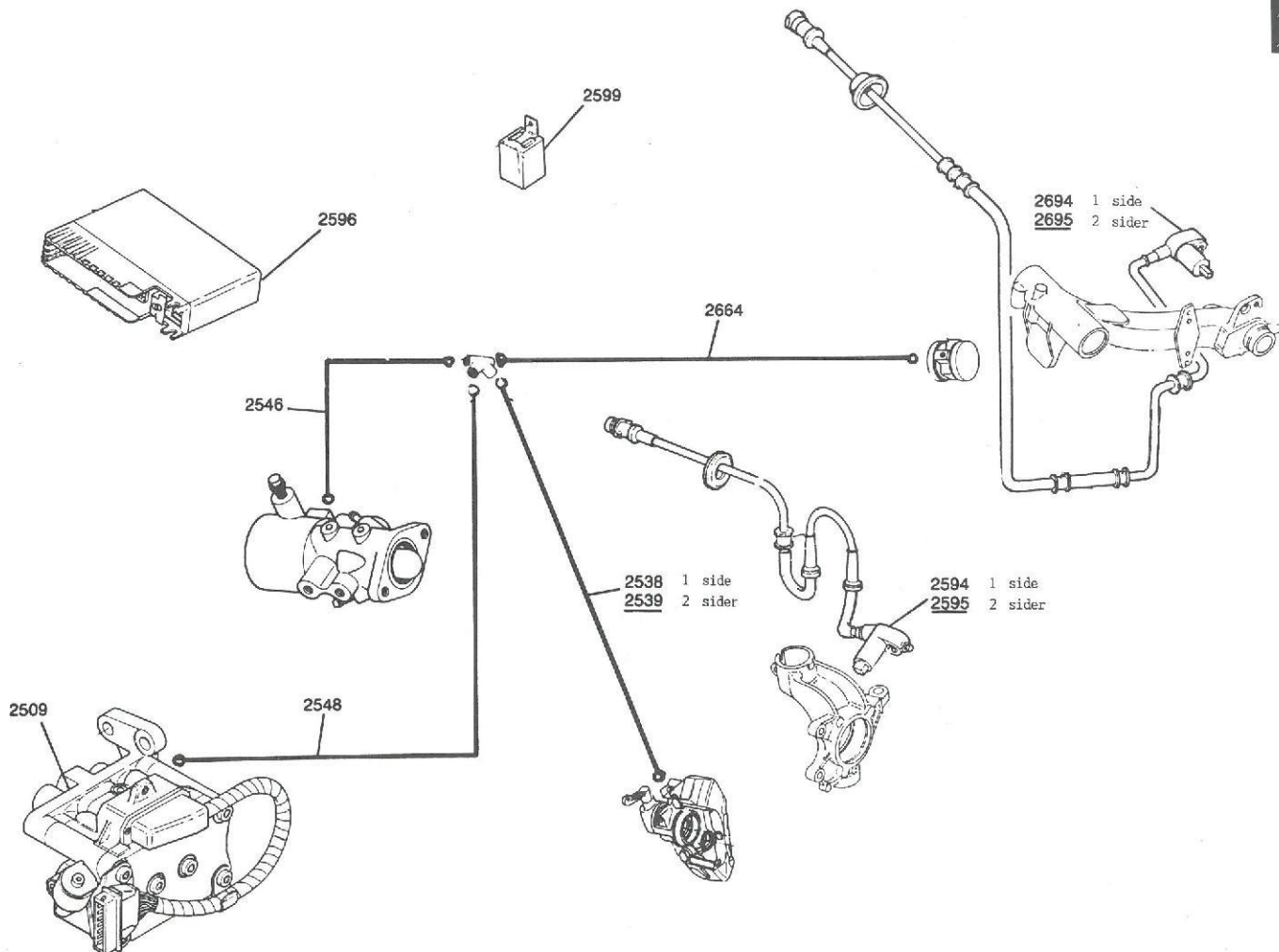
TID UDTRYKT I TIMER OG HUNDREDEDEL TIME

TEKST	KOMPLETTE REPARATIONER		SUPPLERENDE REPARATIONER	
	Kode	Tid	Kode	Tid
			Forbro afmonteret	
RAT	Udskift. 2480 0910	0,20	2840 0940	0,10
MONOGRAM (på rat)	Udskift. 2478 0910	0,20		
KARDANLED (styretøj)	Udskift. 2482 0910	0,80	2482 0940	0,70
MANCHET (på kardan)	Udskift. 2492 0910	0,70	2492 0940	0,60
KARDAN	Udskift. 2487 0910	0,70	2487 0940	0,50
HOLDER RATLÅS + suppl.: Ratakselrørsbøsning	Udskift. 2488 0910 Udskift. 2489 0911	1,50 +0,20	2488 0940	1,30
ELASTISK SAMMENKOBLING	Udskift. 2497 0910	1,00	2497 0940	0,30
RATLÅS	Udskift. 2498 0910	1,10	2498 0940	1,00
STYREFORBINDELSSTANG inkl. højdekontrol excl. justering af sporing	Udskift. 2412 0910 2413 0910	1,20 1,90	2412 0940 2413 0940	0,70 1,40
STYRETØJSHUS inkl. højdekontrol excl. justering af sporing	Af-påmontering Udskift. Hovedeftersyn	2415 0210 *1,70 2415 0910 *2,50 2415 0310 *4,10	2414 0240 *0,60 2415 0940 *1,40 2415 0340 *3,00	
+ suppl.:				
- *styretøjsventil, hydraulisk hjælpedel og slanger (servostyring)	Fra-tilkobling	2452 0811 +1,40	2452 0841	+1,00
- sporing	Kontrol-justering	2003 0611 +1,00		
- manchet (på kardan) inkl. højdekontrol excl. justering af sporing	Udskift.	2417 0910 1,00 2418 0910 1,40	2417 0940 0,50 2418 0940 1,00	
S E R V O S T Y R I N G				
HYDRAULISK HJÆLPEDEL	Udskift. 2451 0910	1,20	2451 0940	0,90
TRYKREGULATOR	Benzin/Diesel E.I.	Udskift. 1333 0910 1,80 2,40	1333 0940	1,10 1,10
EKSTRA STYRETØJSVENTIL excl. justering af sporing	Udskift. 2452 0910	2,60	2452 0940	1,00
SLANGE	Udskift. 2453 0910	0,90	2453 0940	0,20
+ suppl.: extra slange	Udskift. 2453 0911	+0,40		



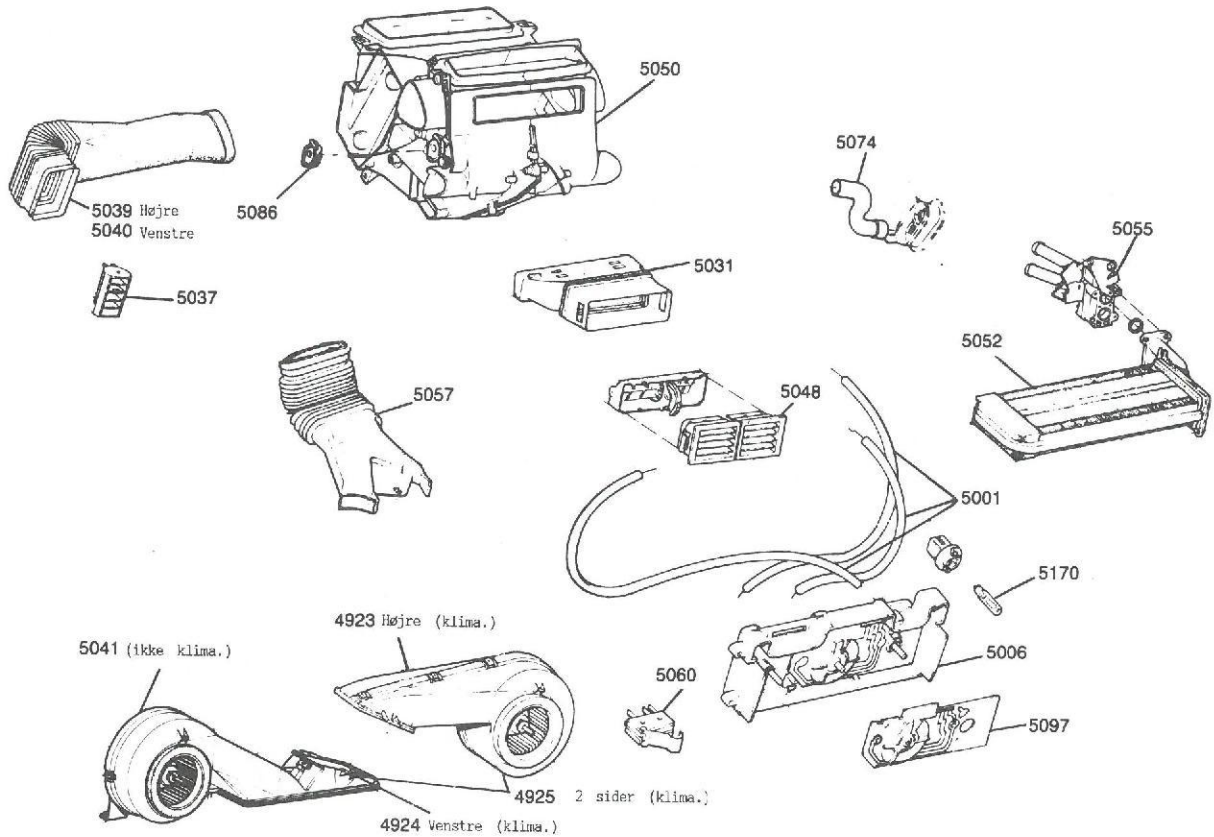
TID UDTRYKT I TIMER OG HUNDREDEDEL TIME

TEKST	KOMPLETTE REPARATIONER		SUPPLERENDE REPARATIONER	
	Kode	Tid	Kode	Tid
BREMSEBETJENING				
BREMSEVENTIL inkl. rengøring af filtre	Udskift.	2508 0910	2,10	2508 0920 1,30
MANOKONTAKT inkl. rengøring af filtre	Udskift.	2530 0910	1,20	2530 0920 1,00
BREMSEPEDAL	Udskift.	4217 0910	1,50	4217 0920 0,80
STOPLYSKONTAKT	Udskift.	5127 0910	0,30	
HÅNDBREMSE				
BEKLÆDNING PÅ HÅNDBREMSEARM	Udskift.	2577 0910	0,20	
HÅNDBREMSEARM og HOLDER	Udskift.	2576 0910	0,40	
	Hovedeftersyn	2576 0310	0,70	
KABEL	Udskift.	2586 0910	1,40	2586 0940 0,20
		2587 0910	1,60	
KONTAKT	Udskift.	5146 0910	0,40	
FORBREMSE				
BREMSEKLODSE	Afpudsning	2521 1210	0,90	2521 1240 0,60
+ suppl.: kabler	Justering	2587 0411	+0,20	
BREMSEKALIBER inkl. udskift. eller afpudsning af 4 bremseklodser	Hovedeftersyn	2564 0310	3,00	2564 0340 2,50
		2565 0310	4,50	2565 0340 4,00
	Udskift.	2564 0910	2,00	2564 0940 1,50
		2565 0910	2,60	2565 0940 2,10
SKIVE inkl. udskift. eller afpudsning af 4 bremseklodser	Udskift.	2567 0910	0,90	2567 0940 0,60
		2568 0910	1,00	2568 0940 0,70
BESKYTTELSESPLADE	Udskift.	2569 0910	0,30	
+ suppl.: 1 bremsekaliber (afmonteret)	Hovedeftersyn	2564 0351	+1,00	
BAGBREMSE				
BREMSEKLODSE	Udskift.	2605 0910	0,70	2605 0940 0,30
BREMSEKALIBER inkl. udskift. eller afpudsning af 4 bremseklodser	Udskift.	2630 0910	1,40	2630 0940 1,10
		2631 0910	1,70	2631 0940 1,40
	Hovedeftersyn	2630 0310	1,80	2630 0340 1,50
		2631 0310	2,40	2631 0340 2,00
SKIVE inkl. udskift. eller afpudsning af 4 bremseklodser	Udskift.	2635 0910	1,50	2635 0940 0,50
		2636 0910	1,70	2636 0940 0,60
+ suppl.: 1 bremsekaliber (afmonteret)	Hovedeftersyn	2630 0351	+0,50	
BESKYTTELSESPLADE	Udskift.	2642 0910	0,40	2642 0940 0,10



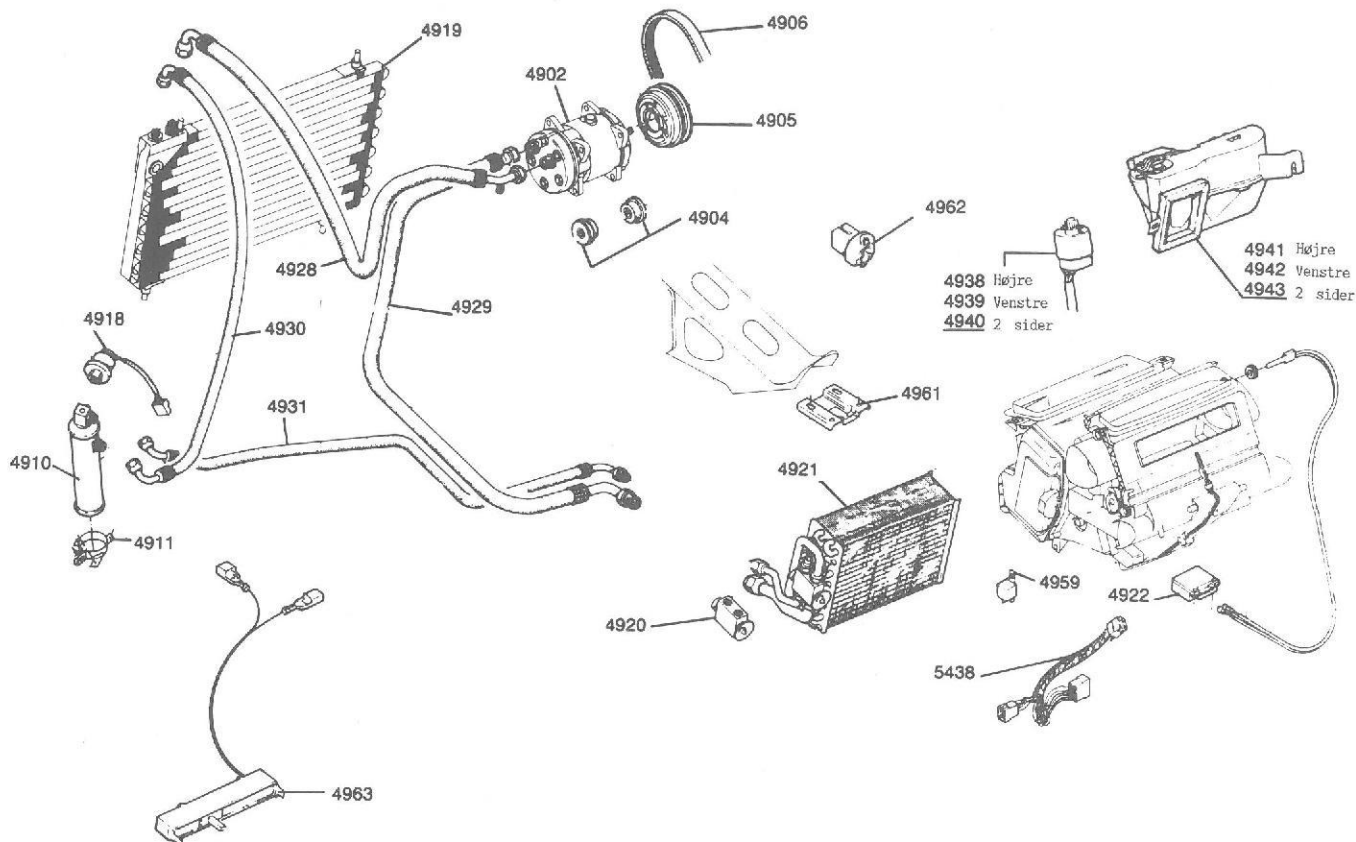
TID UDTRYKT I TIMER OG HUNDREDEDEL TIME

TEKST	KOMPLETTE REPARATIONER		SUPPLERENDE REPARATIONER			
	Kode	Tid	Kode	Tid		
HYDRAULIKBLOK inkl. udluftning	Udskift.	2509 0910	2,70	Forbro afmonteret		
				2509 0940	1,80	
ABS-COMPUTER	Udskift.	2596 0910	0,30	Motor-gearkasse afmonteret		
				2596 0920	0,20	
SENSOR FOR	1 side 2 sider	Udskift.	2594 0910 2595 0910	1,00 1,60	Forbro afmonteret	
				2594 0940	0,50	
				2595 0940	1,00	
SENSOR BAG	1 side 2 sider	Udskift.	2694 0910 2695 0910	1,10 1,80	Bagbro afmonteret	
				2694 0940	0,50	
				2695 0940	1,00	
STYRELELE		Udskift.	2599 0910	0,20	Forbro afmonteret	
OVERSPÆNDINGSDIODE (under instrumentbord)		Udskift.	2597 0910	1,60	2599 0940	0,10
R Ø R F O R B I N D E L S E R						
RØR mellem hydraulikblok og hus		Udskift.	2548 0910	1,20	2548 0940	0,40
+ suppl.: pr. ekstra rør		Udskift.	2548 0911	+0,30		
RØR mellem hus og doseringsenhed		Udskift.	2546 0910	1,70	2546 0940	0,70
RØR mellem hus og forreste bremsekaliber	1 side	Udskift.	2538 0970	1,70	2538 0940	0,70
RØR ml. hus og for. bremsekaliber	2 sider	Udskift.	2539 0970	2,70		
RØR mellem doseringsenhed og hus		Udskift.	2664 0910	4,40	2664 0940	3,60
ABS ledningsbundt		Udskift.	5487 0910	2,70		



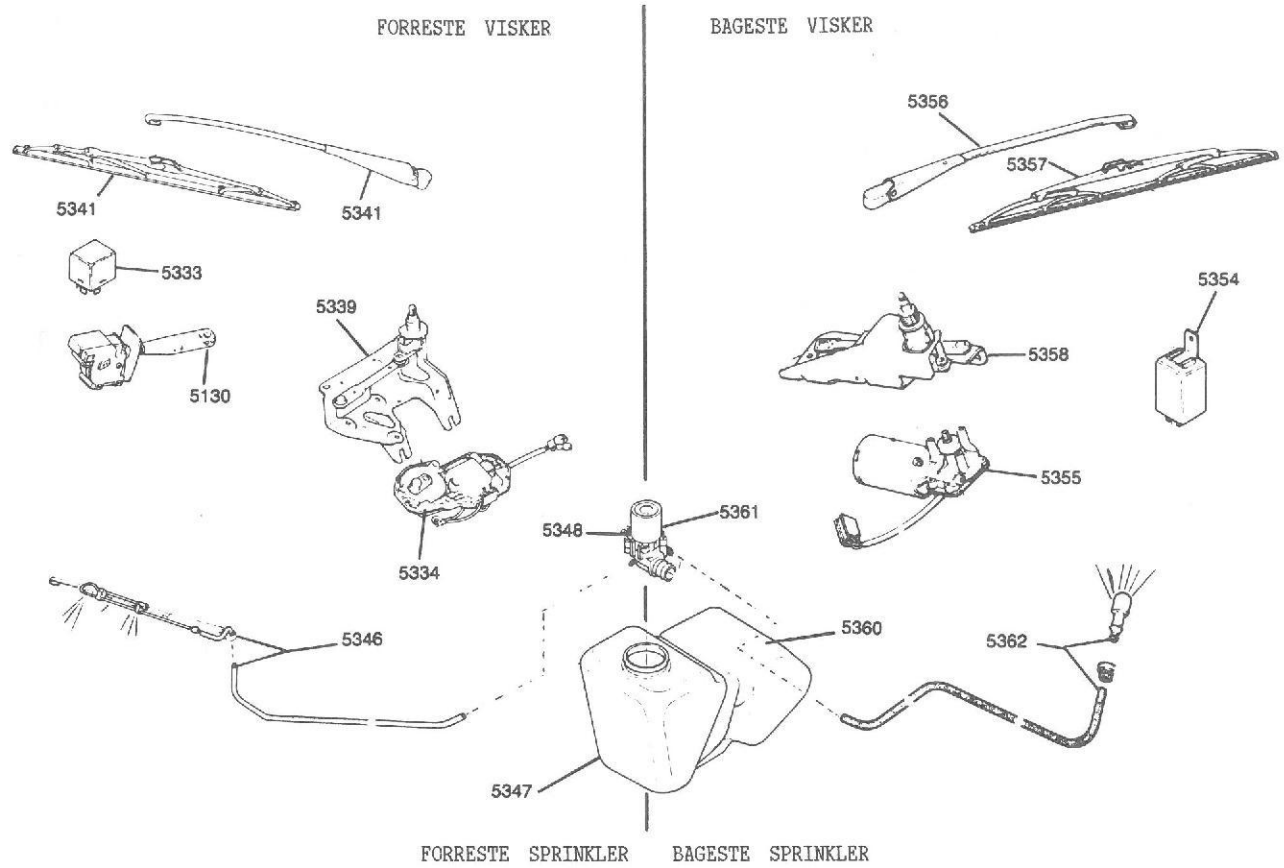
TID UDTRYKT I TIMER OG HUNDREDEDEL TIME

TEKST	KOMPLETTE REPARATIONER		SUPPLERENDE REPARATIONER	
	Kode	Tid	Kode	Tid
			Blæserhus afmonteret	
VARMEKABEL	Udskift.	5001 0910	5001 0970	0,40
+ suppl.: 1 extra kabel		5001 0911		
VARMESTYRINGSPANEL	Udskift.	5006 0910		
SIDELUFTDYSE	Udskift.	5037 0910		
MIDTERSTE LUFTDYSE	Udskift.	5048 0910	Instrumentbord afmonteret	
SLANGE til højre sideluftdyse	Udskift.	5039 0910	5039 0970	0,20
SLANGE til venstre sideluftdyse	Udskift.	5040 0910	5040 0970	0,20
SLANGE til midterste luftdyse	Udskift.	5031 0910		Nul
SLANGE til ventilation bagsæde	Udskift.	5057 0910		Nul
			Blæserhus afmonteret	
VARMELEGEME	Udskift.	5052 0910	5052 0970	0,30
VARMEHANE	Udskift.	5055 0910	5055 0970	0,20
TANDKRANS for spjæld	Udskift.	5086 0910	5086 0970	0,20
VANDRØR	Udskift.	5074 0910		
+ suppl.: 2. rør		5074 0911		
BLÆSER (ikke klima)	Udskift.	5041 0910		
BLÆSER (klima)	Udskift.	4923 0910		
		4924 0910		
		4925 0910		
REOSTAT til BLÆSER	Udskift.	5097 0910		
MIKROKONTAKT	Udskift.	5060 0910		
+ suppl.: 2. mikrokontakt		5060 0911		
BLÆSERHUS inkl. af-påmontering instrumentbord (ikke klima)	Af-påmontering	5050 0210		
(klima)		5050 0270		
	Af-påmontering		5050 0750	0,40
(ikke klima)	Udskift.	5050 0910		
(klima)		5050 0970		
+ suppl.:				
- fordamper	Udskift.		4921 0971	+0,40
- dekomprimeringsventil	Udskift.		4921 0971	+0,40
- ledningsbundt til klimaanlæg (på hus)	Udskift.		5438 0971	+0,20
- termostat	Udskift.		4922 0971	+0,20
- freon	Påfyldning	4909 4311		
o + Suppl.: Radio	Af-påmontering	5384 0211		



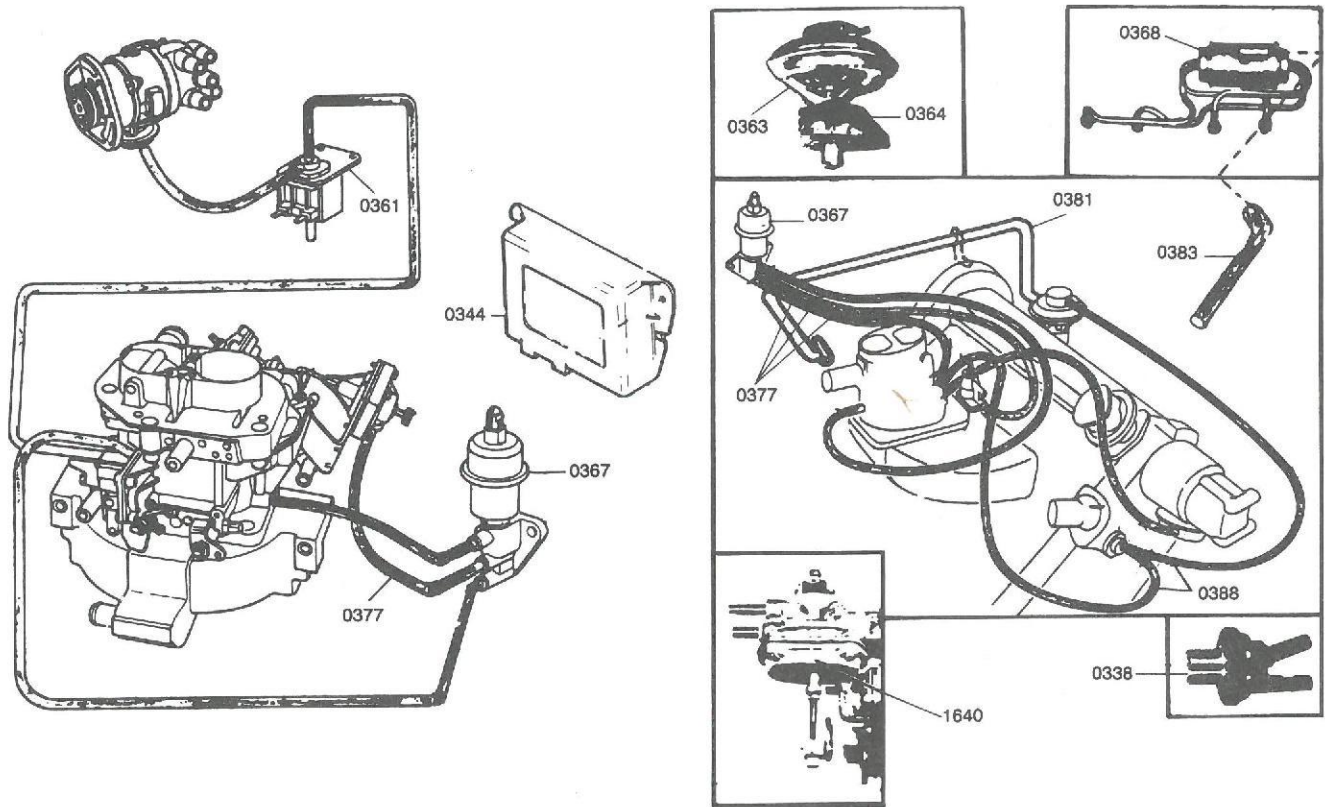
TID UDTRYKT I TIMER OG HUNDREDEDEL TIME

TEKST		KOMPLETTE REPARATIONER		SUPPLERENDE REPARATIONER		
		Kode	Tid	Kode	Tid	
KLIMARELÆ (på blæserhus)	Udskift.	4959 0910	0,60			
BESLAG (på ratstamme)	Udskift.	4961 0910	0,60			
BESLAG (på pulsair)	Udskift.	4962 0910	1,00			
POTENTIOMETER	Udskift.	4963 0910	0,70			
TERMOSTAT (på blæserhus)	Udskift.	4922 0910	0,60	Blæserhus afmont.		
RECIRKULATIONSHUS						
	højre side	Udskift.	4941 0910	0,80		
	venstre side	Udskift.	4942 0910	0,80		
	2 sider	Udskift.	4943 0910	1,20		
MOTOR FOR LUFTSPJÆLD						
	højre side	Udskift.	4938 0910	1,00	4938 0970	0,20
	venstre side	Udskift.	4939 0910	0,40	4939 0970	0,20
	2 sider	Udskift.	4940 0910	1,30	4940 0970	0,40
FREON inkl. olieniveau i kompressor	Påfyldning	4909 4310	1,10	Motor-gearkasse afmonteret		
KOMPRESSOR inkl. efterfyldning af freon	Udskift.	4902 0910	2,60	4902 0920	1,90	
BØSNINGER TIL KOMPRESSOR	Udskift.	4904 0910	1,60	4904 0920	1,10	
MAGNETKOBLING	Udskift.	4905 0910	3,00	4905 0920	2,30	
	(kompressor afmonteret)		4905 0970	0,40		
KOMPRESSORREM (generator)	Udskift.					
	15/16/19/E.I. Diesel	4906 0910	0,60	4906 0920	0,20	
			0,50		0,30	
FREONBEHOLDER inkl. freonpåfyldning	Udskift.	4910 0910	1,40	4910 0920	1,00	
BESLAG til FREONBEHOLDER	Udskift.	4911 0910	0,40	4911 0920	0,20	
+ suppl.: flowmeter	E.I.	Af-påmontering	1635 0211	+0,40	1635 0221	+0,20
VENTIL for FREONBEHOLDER	Udskift.	4918 0910	1,20	4918 0920	0,70	
Kondenser inkl. freonpåfyldning	Udskift.	4919 0910	1,60	4919 0920	0,90	
+ suppl.: adskillelse der hindrer tilbageløb	Af-påmontering	0599 0211	+0,10			
FORBINDELSSESSLANGE inkl. freonpåfyldning	Udskift.					
- til kompressor		4928 0910	1,70	4928 0920	1,00	
- fra kompressor		4929 0910	2,10	4929 0920	1,40	
- til freonbeholder		4930 0910	1,10	4930 0920	0,70	
- fra freonbeholder til fordampere		4931 0910	1,70	4931 0920	1,20	
FORDAMPER inkl. freonpåfyldning	Udskift.	4921 0910	6,90			
DEKOMPRIMERINGSVENTIL inkl. freonpåfyldning	Udskift.	4920 0910	6,90			
LEDNINGSBUNDT klima. (på blæserhus)	Udskift.	5438 0910	4,30			
o + Suppl.: Radio	Af-påmontering	5384 0211	+0,30			



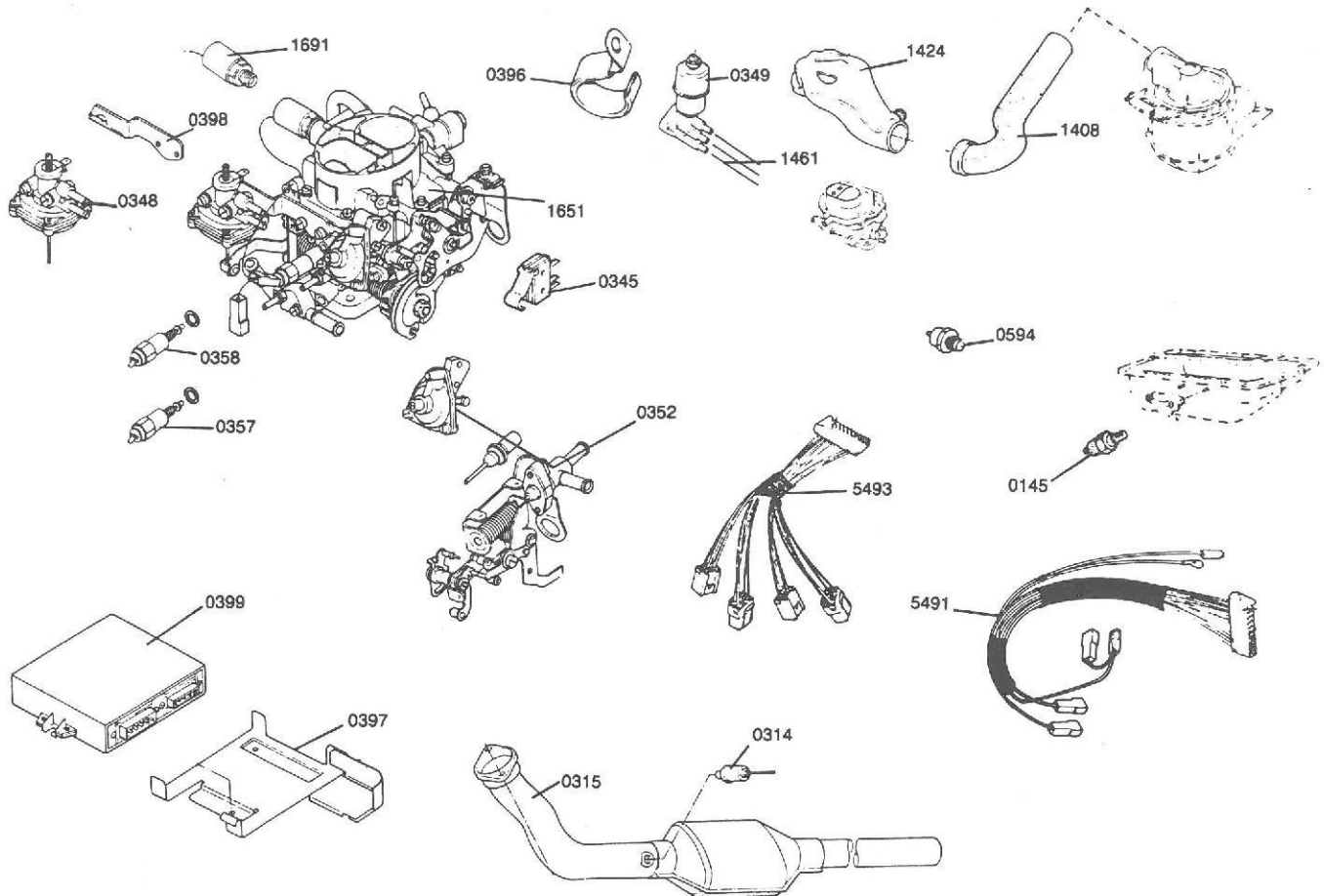
TID UDTRYKT I TIMER OG HUNDREDEDEL TIME

TEKST	KOMPLETTE REPARATIONER	
	Kode	Tid
FORRESTE VINDUESVISKER		
KONTAKT	Udskift. 5130 0910	0,90
MOTOR	Udskift. 5334 0910	0,60
(motor-konsol afmonteret)	5334 0950	0,30
VISKERAKSELKONSOL	Udskift. 5339 0910	1,20
(motor-konsol afmonteret)	5339 0950	0,50
VISKERARM	Udskift. 5341 0910	0,20
VISKERBLAD	Udskift. 5343 0910	0,10
SPRINKLERBEHOLDER	Udskift. 5347 0910	0,30
PUMPE	Udskift. 5348 0910	0,30
DYSE OG SLANGER	Udskift. 5346 0910	0,30
PAUSERELE	Udskift. 5333 0910	0,20
BAGESTE VINDUESVISKER		
KONTAKT	Udskift. 5126 0910	0,20
PAUSERELE	Udskift. 5354 0910	0,20
MOTOR	Udskift. 5355 0910	0,80
HOLDER MOTOR	Udskift. 5358 0910	0,80
VISKERARM	Udskift. 5356 0910	0,20
VISKERBLAD	Udskift. 5357 0910	0,10
SPRINKLERBEHOLDER	Udskift. 5360 0910	0,30
PUMPE	Udskift. 5361 0910	0,30
DYSE OG SLANGER	Udskift. 5362 0910	1,30



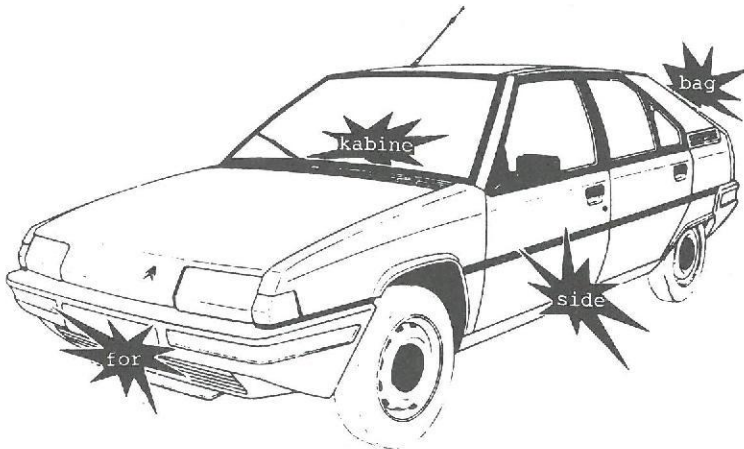
TID UDTRYKT I TIMER OG HUNDREDEDEL TIME

TEKST	KOMPLETTE REPARATIONER	
	Kode	Tid
14		
ELEKTRONISK STYREBOX	Udskift.	0344 0910 0,60
AUT. CHOKER inkl. Co-Co ²	Justering	0352 0410 0,70
ELEKTROVENTIL	Udskift.	0361 0910 0,50
DECELERATIONSVENTIL	Udskift.	0367 0910 0,60
GUMMISLANGE(R)	Udskift.	0377 0910 0,30
+ Suppl. til side 6 (demontering-montering af motor-gearkasse)		
- accelereret tomgang	Justering	0347 0411 +0,20
- aut. choker	Justering	0352 0411 +0,30
- elektroventil inkl. rør og ventil	Demontering-montering	0361 0211 +0,40
15/16/19 INDSUGNING		
VACUUMREGULATOR (TOMGANG)	Udskift.	1640 0910 *0,60
DECELERATIONSVENTIL	Udskift.	0367 0910 *0,30
GUMMISLANGER	Udskift.	0377 0910 *0,30
SLANGER TIL TERMOVENTIL	Udskift.	0388 0910 *0,60
TERMOVENTIL	Udskift.	0338 0910 *0,70
(motor-gearkasse afmonteret)	Udskift.	0338 0920 0,20
UDSTØDNING		
GUMMISLANGE TIL PULSAIR	Udskift.	0383 0910 0,20
METALRØR og PAKNING	Udskift.	0381 0910 *0,70
RECIRKULATIONSVENTIL og PAKNING	Udskift.	0363 0910 *0,70
HOLDER TIL RECIRKULATIONSVENTIL og PAKNINGER	Udskift.	0364 0910 *1,00
PULSAIR-HUS	Udskift.	0368 0910 *1,50
UDSTØDNINGSSKÆRM (på manifold)	Udskift.	0323 0910 *1,90
+ Suppl. til side 6 (demontering-montering af motor-gearkasse)		
- GUMMISLANGER	Demontering-montering	0377 0211 +0,30
+ Suppl. til operationer på motor og/el. topstykke:		
- Pulsair - Slanger - Ventil	Demontering-montering	0368 0211 +0,40
+ Suppl. til UDSØDNINGSMANIFOLD:		
- Blæser - Slanger - Ventil	Fra-tilkobling	0368 0811 +0,90
* + Suppl.: accelereret tomgang	Justering	0347 0411 +0,30



TID UDTRYKT I TIMER OG HUNDREDEDEL TIME

TEKST	KOMPLETTE REPARATIONER		SUPPLERENDE REPARATIONER			
	Kode	Tid	Kode	Tid		
ELEKTRONISK REGULERET KARBURERING (Blyfri benzin)						
KARBURATOR (Elektronisk styret)	Af-påmontering	1651 0210	0,80	1651 0220	0,40	
	Udskift.	1651 0910	0,80	1651 0920	0,40	
GASSPJÆLDSPOTENTIOMETER	Af-påmontering	0345 0210	0,50	0345 0220	0,20	
	Udskift.	0345 0910	0,50	0345 0920	0,20	
AUTOMATISK KOLDSTARTSSYSTEM inkl. udtømningskar (karburator afmonteret)	Udskift.	0352 0910	1,60	0352 0920	1,20	
o + Suppl.: Antiforurening excl. afprøvning	Justering	0341 0411	+0,20			
Gasspjældspotentiometer	Justering	0345 0411	+0,20			
TOMGANGSAKTUATOR	Udskift.	0357 0910	0,30	0357 0920	0,10	
HOVEDAKTUATOR	Udskift.	0358 0910	0,30	0358 0920	0,10	
ELEKTROVENTIL TIL UDLUFTNING AF SVØMMERHUS	Udskift.	1691 0910	0,30	1691 0920	0,10	
SPJÆLDÅBNER	Udskift.	0348 0910	0,40	0348 0920	0,20	
HOLDER TIL SPJÆLDÅBNER	Udskift.	0398 0910	0,40	0398 0920	0,20	
STYREBOKS (karburering)	Udskift.	0399 0910	0,50	0399 0920	0,40	
HOLDER TIL STYREBOKS	Udskift.	0397 0910	0,70	0397 0920	0,60	
KATALYSATOR	Udskift.	0315 0910	1,20	0315 0920	0,80	
LAMBDA-SONDE (på katalysator)	Udskift.	0314 0910	0,70	0314 0920	0,30	
OLIETERMOKONTAKT (på bundkar)	Udskift.	0145 0910	0,40	0145 0920	0,10	
VANDTEMPERATURGIVER	Udskift.	0594 0910	0,60	0594 0920	0,10	
GRENØR (på karburator)	Udskift.	1424 0910	0,30	1424 0920	0,10	
RØR mellem grenrør og luftfilter	Udskift.	1408 0910	0,30	1408 0920	0,10	
ELEKTROVENTIL TIL SPJÆLDÅBNER	Udskift.	0349 0910	0,30	0349 0920	0,20	
HOLDER TIL ELEKTROVENTIL TIL SPJÆLDÅBNER	Udskift.	0396 0910	0,30	0396 0920	0,20	
+ suppl.:						
- 2. elektroventil	14	Udskift.	0349 0911	0,20	0349 0921	0,10
- 2. holder til elektroventil	14	Udskift.	0396 0911	0,20	0396 0921	0,10
RØR for luftsysteget		Udskift.	1461 0910	0,10		
LEDNINGSNET fra styreboks til karburator		Udskift.	5491 0910	2,10	5491 0920	1,80
LEDNINGSNET til temperaturgiver og olietermokontakt		Udskift.	5493 0910	0,60	5493 0920	0,30
KONTROLLAMPE FOR AUTODIAGNOSE		Udskift.	5494 0910	0,70		



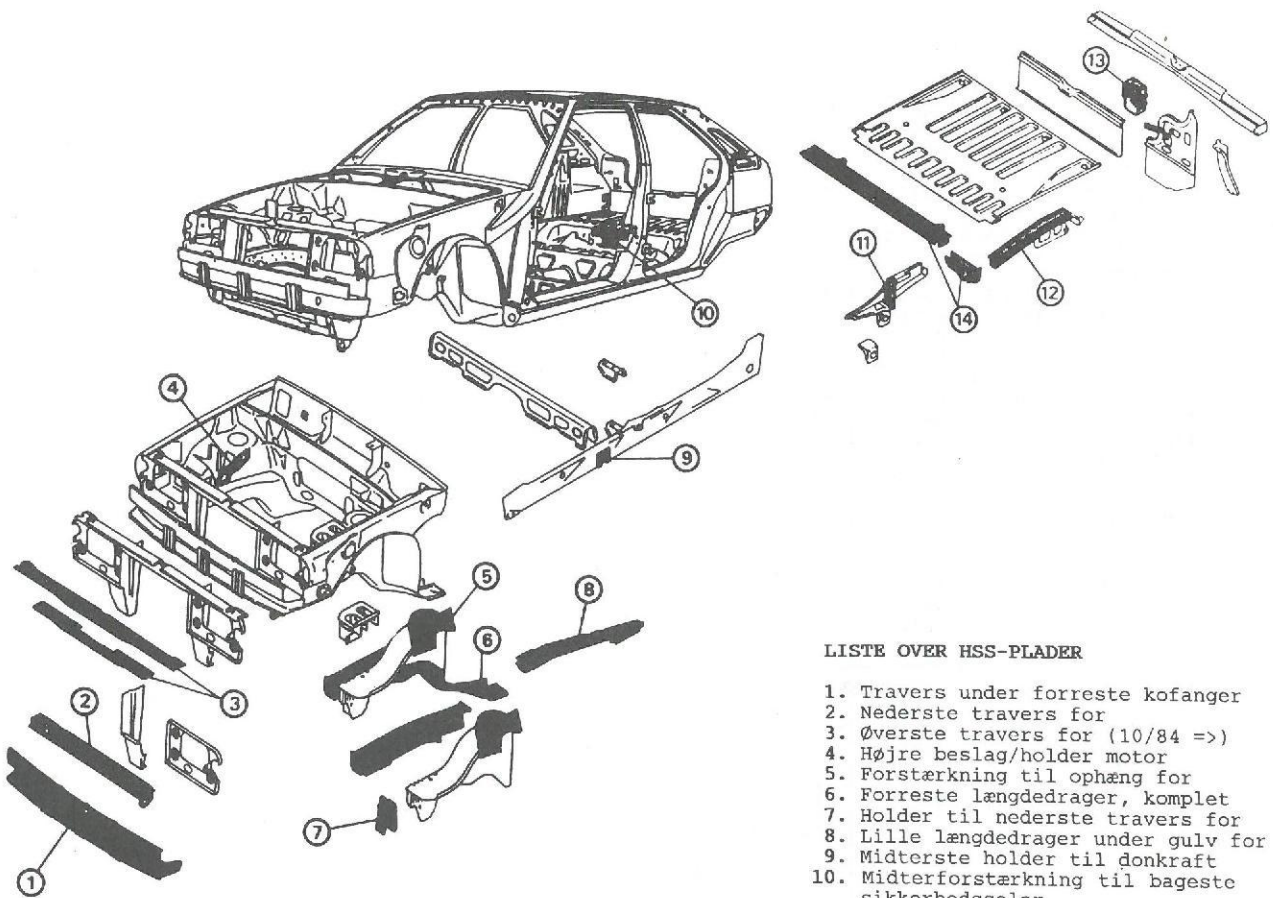
Skadesområder

- Side:
 42 til 44: FRONTAL KOLLISION
 45 til 50: SIDE-KOLLISION
 51 til 56: BAGVOGNS KOLLISION
 57 til 60: KOLLISIONSSKADER I
 KABINE
 61: KARROSSERI
 62: RUDER - PÆRER - LAK

HSS-pladedele

HSS-pladedele, som er blevet deformeret, skal straks udskiftes. Der må under ingen omstændigheder foretages svejsning med autogensvejser, lodning eller varmopretning af denne pladetype.

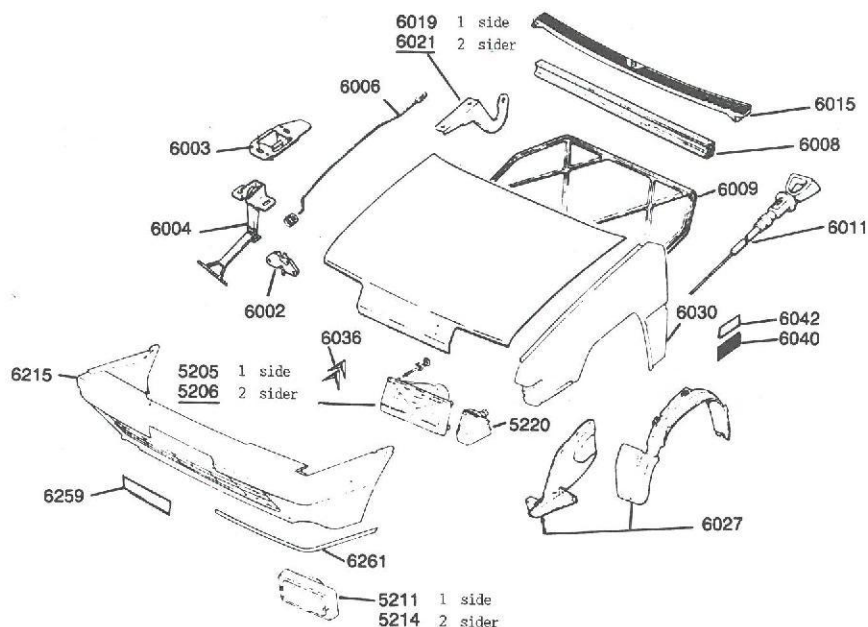
Der må kun foretages lettere kold-opretninger.



LISTE OVER HSS-PLADER

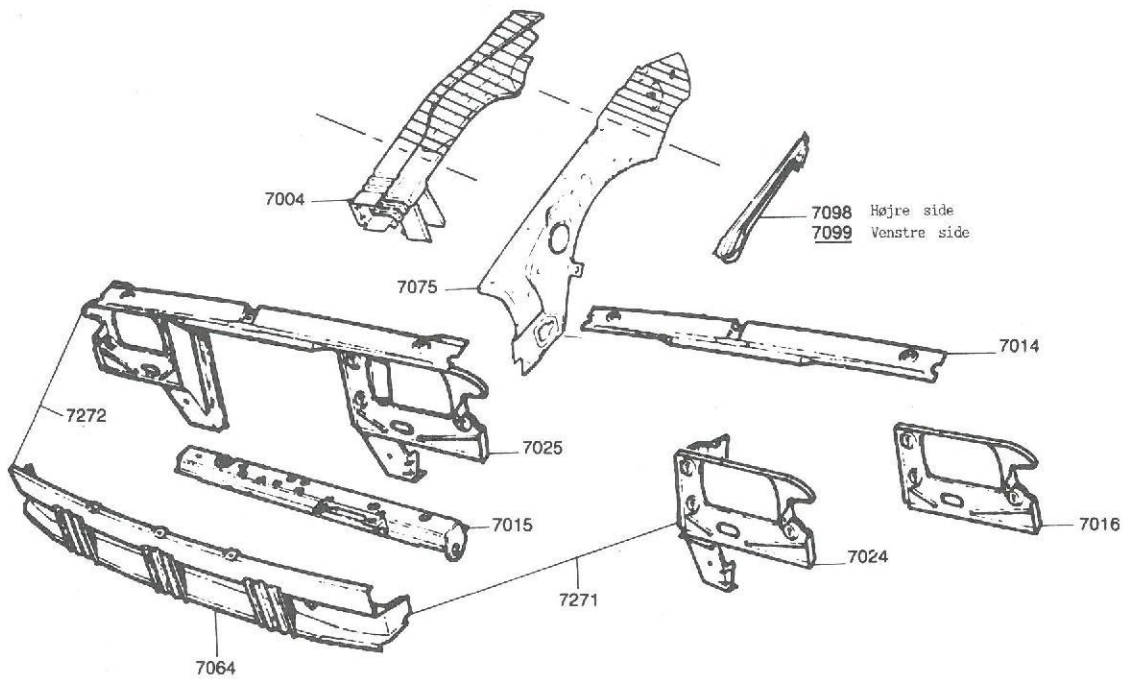
1. Traverser under forreste kofanger
2. Nederste travers for
3. Øverste travers for (10/84 =>)
4. Højre beslag/holder motor
5. Forstærkning til ophæng for
6. Forreste længdedrager, komplet
7. Holder til nederste travers for
8. Lille længdedrager under gulv for
9. Midterste holder til donkraft
10. Midterforstærkning til bageste sikkerhedsseler
11. Øverste støtte for bagaksel
12. Lille længdedrager under gulv bag
13. Midterstøtte for bageste skørt
14. Travers for bagaksel
15. Bagklaphængsel

NB: Listen er ikke definitiv og kan med tiden blive ajourført.



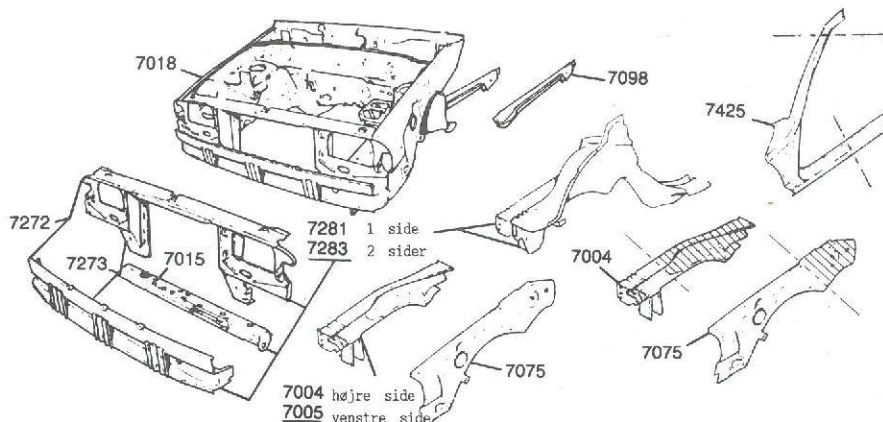
TID UDTRYKT I TIMER OG HUNDREDEDEL TIME

TEKST	KOMPLETTE REPARATIONER		TEKST	KOMPLETTE REPARATIONER	
	Kode	Tid		Kode	Tid
FORRESTE KOFANGER			LUFTINDTAG		
NUMMERPLADE Udskift.	6529 0910	0,40	LUFTINDTAG Af-påmontering	6015 0210	0,30
PYNTELISTER KOFANGER Udskift.	6261 0910	0,10	Adskillelse og samling	6015 0750	0,20
FOR. KOFANGER inkl.evt.			Udskift.	6015 0910	0,50
udsk. af travers Af-påmontering	6215 0210	0,40	Maling	6015 1110	0,80
Adskillelse og samling	6215 0750	0,60			
Udskift.	6215 0910	1,00	FORRESTE LYGTER		
Maling	6215 1110	1,40	LYGTER inkl. justering		
+ suppl.:			1 side Udskift.	5205 0910	0,50
- sort finish Maling	6215 2211	+0,30	2 sider Udskift.	5206 0910	0,60
- ekstra lygter			AFVISERBLINK Udskift.	5220 0910	0,20
inkl. justering Af-påmontering	5214 0211	+0,40	LYGTEFATNING Udskift.	5276 0910	0,20
			HOLDER TIL LYGTER		
FORSKÆRM			inkl. justering Udskift.	5219 0910	0,60
FORSKÆRM Af-påmontering	6030 0210	0,80	EKSTRA LYGTE		
Adskillelse og samling	6030 0750	0,20	inkl. just. 1 side Udskift.	5211 0910	0,50
Udskift.	6030 0910	1,00	2 sider Udskift.	5214 0910	0,60
+ suppl.:					
- pynteliste Maling	6030 1110	2,10	GRUPPERINGER inkl. evt.		
- selvkløb. strimmel Montering	6040 0111	+0,10	udskift. af lygte(r), blink og just. af lygter		
STÆNKKLAP Udskift.	6027 0910	0,30	MOTORHJELM -		
PYNTELISTE Udskift.	6040 0910	0,30	1 forskærm Udskift.	6102 0910	2,30
SELVKLØB. STRIMMEL			(afmonteret)	6102 0950	0,90
på forskærm Udskift.	6042 0910	0,20	Maling	6102 1110	4,70
MOTORHJELM			MOTORHJELM -		
MOTORHJELM Af-påmontering	6007 0210	0,30	2 forskærme Udskift.	6104 0910	3,10
Adskillelse og samling	6007 0750	0,50	(afmonteret)	6104 0950	1,00
Udskift.	6007 0910	0,80	Maling	6104 1110	5,80
Maling	6007 1110	3,50			
			KOFANGER FOR		
BEKLÆDNING - BETJENING - SIKKERHED			1 FORSKÆRM Udskift.	6111 0910	2,30
LÅS Udskift.	6002 0910	0,30	(afmonteret)	6111 0950	1,00
LÅSETAP Udskift.	6003 0910	0,20	Maling	6111 1110	3,50
SIKKERHEDSKROG Udskift.	6004 0910	0,20			
HJELMHOLDER Udskift.	6006 0910	0,10	KOFANGER FOR - 1 FORSKÆRM		
TÆTNINGSLISTE Udskift.	6008 0910	0,20	- MOTORHJELM Udskift.	6131 0910	3,20
KABEL TIL HJELMÅBNING Udskift.	6011 0910	0,50	(afmonteret)	6131 0950	1,50
CITROEN-VINKLER Udskift.	6036 0910	0,20	Maling	6131 1110	6,10
HÆNGSEL/SLER inkl. maling			KOFANGER FOR - 2 forskærme		
af-påmont. luftindtag			(afmonteret)		
1 side Udskift.	6019 0910	0,60	Udskift.	6112 0910	3,00
inkl. maling, af-påmont. af			Maling	6112 0950	1,20
hjelme og luftindtag					
2 sider Udskift.	6021 0910	1,10			
LYDISOLERING Udskift.	6009 0910	0,40	KOFANGER FOR - 2 forskærme		
			- motorhjelme Udskift.	6133 0910	4,10
			(afmonteret)	6133 0950	1,60
			Maling	6133 1110	7,20



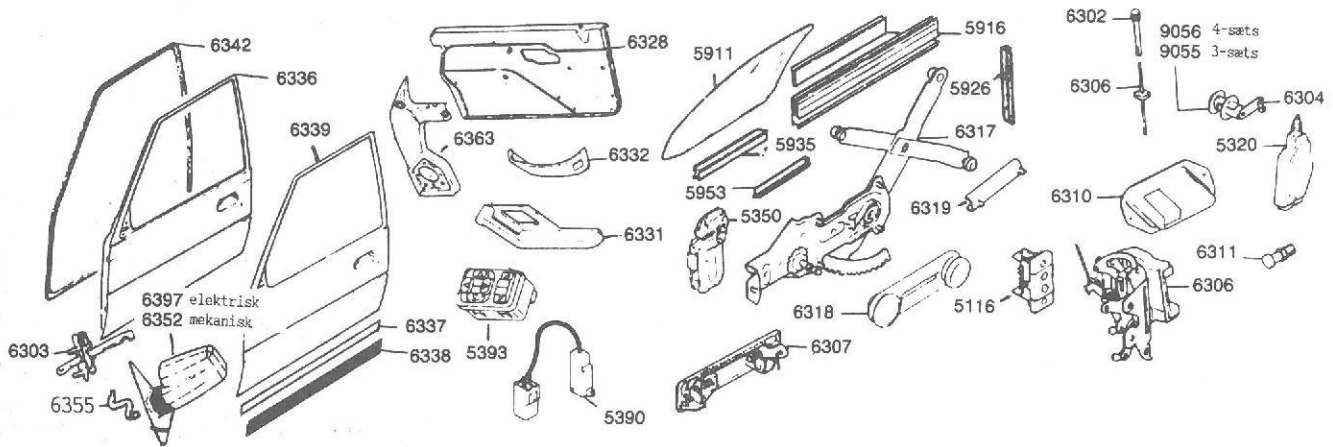
TID UDTRYKT I TIMER OG HUNDREDEDEL TIME

ARBEJDSOPERATIONER PÅ GULV excl. adskillelse-samling afmonterede dele inkl. evt. udskiftning af lygter, blinklys og justering af lygter							
	Kode	Tid		Kode	Tid		
LÆNGDEDRAGER	Udskift.		HALV FRONT - TRAVERS				
M/E=1,70 S/F=2,90	Højre	7098 0210	4,60	UNDER KOFANGER	Udskift.		
M/E=2,70 S/F=2,90	Venstre	7099 0210	5,60	M/E=1,40 S/F=3,30	7271 0210	4,40	
+ T=3,70	1 side	7098 0910	3,70	+ T=4,10	7271 0910	4,10	
+ suppl.:	Maling	7098 1110	1,70	Maling	7271 1110	1,20	
- ledninger regneenhed				FRONT - TRAVERS UNDER			
inkl. regneenhed	Af-påmontering	5494 0211	+1,00	KOFANGER	Udskift.		
- brændstoftank	Af-påmontering	1501 0211	+1,00	M/E=1,50 S/F=3,20	7272 0210	4,70	
- brændstoftank	Aftap-påfyldn.	1501 7811	+0,40	+ T=4,10	7272 0910	4,10	
- extra tank	Af-påmontering	1599 0211	+0,40	Maling	7272 1110	1,50	
TRAVERS UNDER KOFANGER	Udskift.			+ suppl.:			
M/E=0,80 S/F=1,50		7064 0210	2,30	- længdedrager			
+ T=2,50		7064 0910	2,50	sektion T=1,80	Udskift.		
+ suppl.:	Maling	7064 1110	0,60	- sideplade sektion	Udskift.		
lygte-plade	Udskift.			M/E=0,30 S/F=0,80	7075 0211	+1,10	
M/E=0,30 S/F=0,70		7016 0211	+1,00	+ T=2,20	7075 0911	+2,20	
+ T=0,80		7016 0911	+0,80	Maling	7075 1111	+0,40	
ØVERSTE FRONTTRAVERS	Udskift.			- Ned. travers	Udskift.		
M/E=0,80 S/F=2,30		7014 0210	2,10	M/E=0,30	7015 0211	+0,30	
+ T=2,10		7014 0910	2,10	+ T=1,20	7015 0911	+1,20	
LYGTE-PLADE	Udskift.			Maling	7015 1111	+0,30	
M/E=1,20 S/F=1,60		7016 0210	2,80	NED. TRAVERS	Udskift.		
+ T=2,10		7016 0910	2,10	M/E=1,30 S/F=0,60	7015 0210	1,90	
		7016 1110	0,40	+ T=2,30	7015 0910	2,30	
HALV-FRONT	Udskift.			Maling	7015 1110	0,40	
M/E=1,20 S/F=2,80		7024 0210	4,00	+ suppl.:			
+ T=2,50		7024 0910	2,50	- kondenser, fordamper			
		7024 1110	0,70	og kompressor			
FRONT	Udskift.			excl. freon			
M/E=1,80 S/F=2,90		7025 0210	4,70	- Freon	Fra-tilkobling	4935 0811	+1,20
+ T=2,50		7025 0910	2,50	- 2. motor-ventilator	Påfyldn.	4909 4311	+0,80
	Maling	7025 1110	1,00	Af-påmontering		0596 0211	+0,90
				- Flowmeter E.I.		1635 0211	+0,60
				- Hydraulikblok ABS			
				inkl. udluftning af bremses			
				Af-påmontering		2509 0211	+1,80



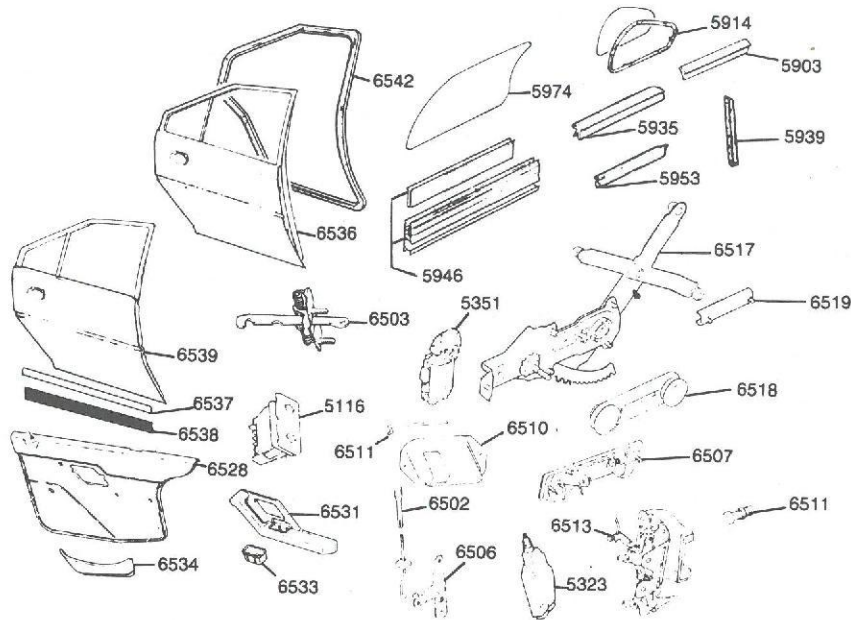
TID UDTRYKT I TIMER OG HUNDREDEDEL TIME

ARBEJDSOPERATIONER PÅ BÆNK					
excl. opstilling i retتبænk - excl. adskillelse-samling af afmonterede dele					
excl. kontrol af for- og bagtøjsgeometri - excl. justering af sporing og lygter					
	Kode	Tid		Kode	Tid
NEDERSTE TRAVERS Udskift.			FRONT-TRAVERS UNDER KOFANGER - NED. TRAVERS		
14 M/E=14,00 S/F=0,60	7015 5210	14,60	2 SKÆRME		
15/16 M/E=15,30 S/F=0,60		15,90	Udskift.		
E.I. M/E=17,80 S/F=0,60		18,40	14 M/E=22,60 S/F=7,10	7283 5210	29,70
Diesel M/E=16,40 S/F=0,60		17,00	15/16 M/E=23,30 S/F=7,10		30,40
19 Benz.M/E=16,40 S/F=0,60	7015 5270	17,00	E.I. M/E=25,90 S/F=7,10		33,00
+ TX/B = 6,80	7015 4030	6,80	DieselM/E=23,80 S/F=7,10		30,90
Maling	7015 1110	0,40	19 Benzin		
			M/E=23,80 S/F= 7,10	7283 5270	30,90
FRONT-TRAVERS UNDER KOFANGER			+ TX/B=23,40	7283 4030	23,40
Udskift.			Maling	7283 1110	3,80
14 M/E=14,70 S/F=3,00	7272 5210	17,70	FORR. KAROSSERIDEL Udskift.		
15/16 M/E=16,00 S/F=3,00		19,00	inkl. af-påmontering af		
E.I. M/E=18,60 S/F=3,00		21,60	mekaniske dele for/bag		
Diesel M/E=17,20 S/F=3,00		20,20	14 M/E=29,80 S/F=9,40	7018 5210	39,20
19 Benz.M/E=17,20 S/F=3,00	7272 5270	20,20	15/16 M/E=31,10 S/F=9,40		40,50
+ TX/B = 8,60	7272 4030	8,60	E.I. M/E=33,00 S/F=9,40		42,40
Maling	7272 1110	1,50	Diesel M/E=32,20 S/F=9,40		41,60
FRONT-TRAVERS under KOFANGER			19 Benzin M/E=32,20 S/F=9,40	7018 5270	41,60
NEDERSTE TRAVERS Udskift.			+ TX/B =28,00	7018 4030	28,00
14 M/E=14,80 S/F=3,00	7273 5210	17,80	Maling	7018 1110	6,00
15/16 M/E=16,10 S/F=3,00		19,10	+ suppl. til FORR.		
E.I. M/E=19,20 S/F=3,00		22,20	KAROSSERIDEL		
Diesel M/E=17,60 S/F=3,00		20,60	- sidepanel for. Udskift.		
19 Benz.M/E=17,60 S/F=3,00	7273 5270	20,60	(sektion) T=7,00	7425 4031	+7,00
+ TX/B = 9,80	7273 4030	9,80	Maling	7425 1111	+1,40
Maling	7273 1110	1,80	- 1 lgd.drager T=2,70 Udsk.	7098 4031	+2,70
FRONT-TRAVERS UNDER KOFANGER			Maling	7098 1111	+0,30
NEDERSTE TRAVERS 1 hjulskærm			+ suppl. til operationer		
Udskift.			omfattende hjulskærme		
14 M/E=19,30 S/F=5,80			- Forrude Udskift.	5901 0911	+2,60
15/16 M/E=20,00 S/F=5,80	7281 5210	25,10	- Sidepanel for Udskift.		
E.I. M/E=22,60 S/F=5,80		28,40	(sektion) inkl.af-påmont.		
Diesel M/E=20,50 S/F=5,80		26,30	af forrude		
19 Benz.M/E=20,50 S/F=5,80	7281 5270	26,30	M/E=1,50 S/F=2,60	7425 5211	+4,10
14 M/E=20,10 S/F=5,30			+ tX/B=9,20	7425 4071	+9,20
15/16 M/E=20,80 S/F=5,30	7282 5210	25,40	Maling	7425 1111	+1,40
E.I. M/E=23,40 S/F=5,30		28,70	- 1 lgd.drager T=2,70 Udsk.	7098 4031	+2,70
Diesel M/E=21,30 S/F=5,30		26,60	Maling	7098 1111	+0,30
19 Benz.M/E=21,30 S/F=5,30	7282 5270	26,60	+ suppl. til alle		
+ TX/B=16,90	7281 4030	16,90	operationer:		
Maling	7281 1110	2,80	For- og bagtøjsgeometri		
+ suppl. modsat side			Kontrol	2002 0511	+1,10
- længdedrage (sektion)			- sporing for Justering	2003 0411	+0,30
T=2,00	7004 4071	+2,00	- kondenser, fordampner og		
- Sideplade (sektion) Udskift.			kompressor Af-påmontering	4935 0211	+1,20
M/E=0,30 S/F=0,80	7075 5211	+1,10	- Freon Påfyldning	4909 4311	+0,80
+ T=2,20	7075 4031	+2,20	- Udstyr til aut.gear		
Maling	7075 1111	+0,40	Af-påmontering	1902 0211	+1,00
- Længdedrage for højre			- Udstyr servostyring		
Udskift.			Af-påmontering	2402 0211	+1,40
M/E=1,10 S/F=0,90	7004 5211	+2,00	- 2. motor-ventilat.		
+ T=4,30	7004 4031	+4,30	Af-påmontering	0596 0211	+0,90
- Længdedrage for venstre			- ABS-enhed Af-påmontering	2512 0211	+2,00
M/E=2,20 S/F=0,90	7005 5211	+3,10	- 1 kabelsæt fordør		
+ T=5,10	7005 4031	+5,10	Fra-tilkobling	5424 0811	+0,50
1 side Maling	7004 1111	+0,40	- Brændstoftank Aftapning	1501 7811	+0,40
			- Extra tank Af-påmontering	1599 0211	+0,40
			- Anhængertræk BL Af-påmont.	6880 0211	+0,90
			BK		+0,70
			- Lygter Justering	5202 0411	+0,30
			- Ekstra lygter Justering	5214 0411	+0,20



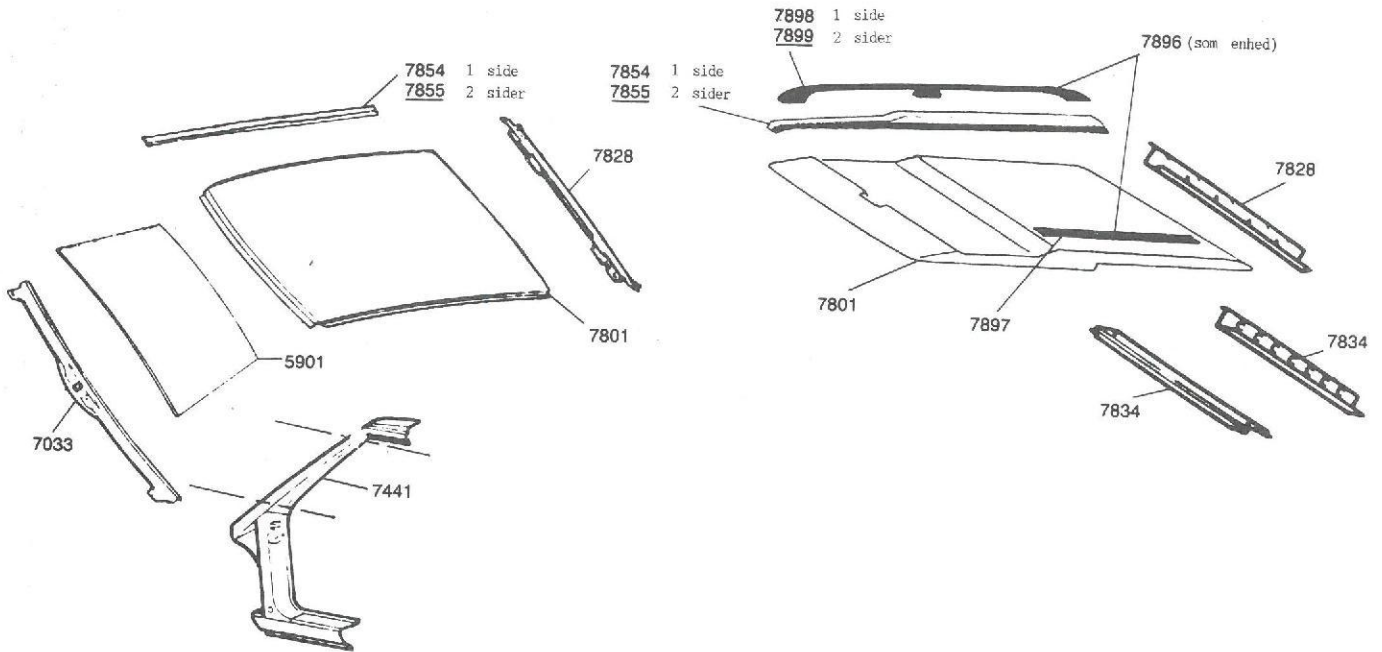
TID UDTRYKT I TIMER OG HUNDREDEDEL TIME

TEKST	KOMPLETTE REPARATIONER		TEKST	KOMPLETTE REPARATIONER	
	Kode	Tid		Grupperinger	Kode
FORDØR					
FORDØR Af-påmontering	6336 0210	0,60	FORSKERM - FORDØR Udskift.	6402 0910	3,80
Adskillelse-samling	6336 0750	2,30	(afmonteret)	6402 0950	2,50
Udskift.	6336 0910	2,90	Maling	6402 1110	4,30
Maling	6336 1110	3,20	FORSKERM - UDV. DØRPLADE		
UDV.DØRPLADE S/F=1,90 Udskift.	6339 0210	1,90	S/F=2,80 Udskift.	6434 0210	2,80
(dør afmont) S/F=1,30	6339 0250	1,30	(afmont.) S/F=1,50	6434 0250	1,50
+ T = 2,90	6339 0950	2,90	+ T = 2,90	6434 0950	2,90
Maling	6339 1110	2,50	Maling	6434 1110	3,60
+ suppl.:			- rudeliste Udskift.	5916 0911	+0,30
- Pynteliste Montering	6338 0111	+0,10	- El-kabler Fra-tilkobling	5424 0811	+0,50
- Selvkløb. liste Montering	6337 0111	+0,10	- Låsemotor Af-påmontering	5320 0211	+0,10
- Rudeoptræk Udskift.	6317 0911	+0,30	Udskift.	5320 0911	+0,10
- Rude og tætneliste Udskift.	5911 0911	+0,30	Maling	6336 2211	+0,40
- Indv. åbnmekanisme Udskift.	6310 0911	+0,10	- Sort finish		
BEKLÆDNING - BETJENING - SIKKERHED					
DØRSTOP inkl. maling Udskift.	6303 0910	0,70	KORTFLOMME Udskift.	6332 0910	0,50
(indv. dørplade afmont.)	6303 0970	0,30	(indv. dørplade afmont.)	6332 0970	0,10
LÅSECYLINDER Udskift.	6304 0910	0,60	UDV. LISTE Udskift.	6338 0910	0,20
(indv. dørplade afmont.)	6304 0970	0,20	SELVKLÆB. LISTE Udskift.	6337 0910	0,20
Hovedeftersyn	6304 0310	0,70	SIDESPEJL Udskift.	6352 0910	0,60
(indv. dørplade afmont.)	6304 0370		(indv. dørplade afmont.)	6352 0970	0,20
(afmonteret)	6304 0350	0,10	EL-SIDESPEJL Udskift.	6397 0910	0,60
LÅSECYLINDRE (4) Udskift.	9056 0910	1,30	(indv. dørplade afmont.)	6397 0970	0,20
(indv. dørplade afmont.)	9056 0970	0,90	MAN.JUST. SIDESPEJL Udskift.	6355 0910	0,60
Hovedeftersyn	9056 0310	1,70	EL.JUST. SIDESPEJL		
(indv. dørplade afmont.)	9056 0370	1,30	Udskift.	5393 0910	0,30
LÅSECYLINDRE (5) Udskift.	9096 0910	1,60	TÆTNINGSLISTE Udskift.	6342 0910	0,40
(indv. dørplade afmont.)	9096 0970	1,20	INDV. DØRHÅNDTAG		
Hovedeftersyn	9096 0310	2,10	Udskift.	6310 0910	0,50
(indv. dørplade afmont.)	9096 0370	1,70	(indv. dørplade afmont.)	6310 0970	0,10
+ suppl.: Ratlås Udskift.	2498 0911	+1,00	LÅSEMEKANISME		
UDV. HÅNDTAG Udskift.	6307 0910	0,60	Udskift.	6306 0910	0,50
(indv. dørplade afmont.)	6307 0970	0,20	(indv. dørplade afmont.)	6306 0970	0,10
LÅSEFALLE Udskift.	6311 0910	0,20	LÅSEKNÆP Udskift.	6302 0910	0,10
LÅSEMEKANISME Udskift.	6313 0910	0,70	SPEJL I BAKSPEJL Udskift.	6351 0910	0,30
(indv. dørplade afmont.)	6313 0970	0,30	RUDE		
+ suppl.:			RUDE og ned.tætn.liste Udsk.	5911 0910	1,10
- dørhåndtag Udskift.	6310 0911	+0,10	(indv. dørplade afmont.)	5911 0970	0,70
LÅSEMOTOR Udskift.	5320 0910	0,80	- suppl.: knust Rengøring	5911 2411	+0,20
(indv. dørplade afmont.)	5320 0970	0,10	TÆTNINGSLISTE rude Udskift.	5916 0910	1,10
INDV. DØRPLADE + liste Udskift.	6328 0910	0,80	(indv. dørplade afmont.)	5916 0970	0,70
(afmonteret)	6328 0970	0,40	RUDELISTE og SKINNE Udskift.	5926 0910	0,90
INDV. FOR. LISTE Udskift.	6363 0910	0,60	(indv. dørplade afmont.)	5926 0970	0,50
(indv. dørplade afmont.)	6363 0970	0,20	UDV. RUDEOPTRÆK Udskift.	5935 0910	0,20
+ suppl.til indv.plade+liste			RUDELISTE Udskift.	5953 0910	0,50
- højttaler Af-påmontering	5378 0211	+0,10	(indv. dørplade afmont.)	5953 0970	0,10
- ledninger og rudeoptræk			RUDEOPTRÆK Udskift.	6317 0910	0,90
			(indv. dørplade afmont.)	6317 0970	0,50
inkl. bakspejl Af-påmontering	5482 0211	+0,20	MOTOR TIL RUDEOPTRÆK Udsk.	5350 0910	0,60
LEDNINGER RUDEOPTRÆK Udskift.	5482 0910	0,60	(indv. dørplade afmont.)	5350 0970	0,20
(indv. dørplade afmont.)	5482 0970	0,40	1 KONTAKT RUDEOPTRÆK Udsk.	5116 0910	0,10
STYREMEK. RUDEOPTRÆK Udskift.	5390 0910	0,60	JUSTERBAR SKINNE Udskift.	6319 0910	0,60
(indv. dørplade afmont.)	5390 0970	0,20	(indv. dørplade afmont.)	6319 0970	0,20
ALBUESTØTTE Udskift.	6331 0910	0,30	HÅNDTAG TIL RUDEOPTRÆK Udsk.	6318 0910	0,10



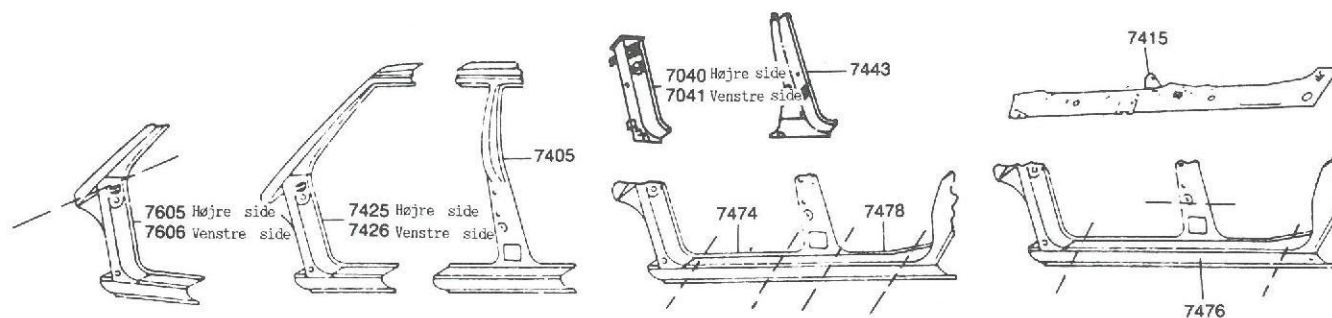
TID UDTRYKT I TIMER OG HUNDREDEDEL TIME

TEKST	KOMPLETTE REPARATIONER		TEKST	KOMPLETTE REPARATIONER	
	Kode	Tid		Kode	Tid
BAGESTE DØR			FORDØR - BAG. DØR		
BAGESTE DØR Af-påmontering	6536 0210	0,50	(afmonterede) Udskift.	6442 0910	5,80
Adskillelse-samling	6536 0750	2,80	Maling	6442 0950	4,80
Udskift.	6536 0910	3,30	UDV. PLADER FOR OG BAGDØR	6442 1110	5,00
Maling	6536 1110	3,00	S/F=3,60 Udskift.	6444 0210	3,60
UDV. PLADE S/F=2,10 Udskift.	6539 0210	2,10	(døre afmont.) S/F=2,60	6444 0250	2,60
(dør afm.) S/F=1,60	6539 0250	1,60	+ T = 5,30	6444 0910	5,30
+ T = 2,70	6539 0950	2,70	Maling	6444 1110	3,70
Maling	6539 1110	2,30	FORDØR - UDV. PLADE BAGDØR		
+ suppl.:			S/F=4,60 Udskift.	6498 0210	4,60
- liste Montering	6538 0111	+0,10	(døre afmont.) S/F=3,60	6498 0250	3,60
- selvklæb. liste Montering	6537 0111	+0,10	+ T = 2,70	6498 0910	2,70
- Rudeoptræk Udskift.	6517 0911	+0,30	Maling	6498 1110	4,40
- Rude og tæt.n.liste Udskift.	5974 0911	+0,30	FORDØR - UDV. PLADE FORDØR		
- Nederste tæt.n.liste Udskift.	5946 0911	+0,30	S/F=4,80 Udskift.	6499 0210	4,80
- Indv.dørhåndtag Udskift.	6510 0911	+0,10	(døre afmont.) S/F=3,90	6499 0250	3,90
- El-ledninger			+ T = 2,90	6499 0910	2,90
- Låsemotor Fra-tilkobling	5433 0811	+0,50	Maling	6499 1110	4,20
- Låsemotor Af-påmontering	5323 0211	+0,10			
Udskift.	5323 0911	+0,10			
- Sort finish Maling	6536 2211	+0,40			
BEKLÆDNING - BETJENING - SIKKERHED			RUDE		
LÅSEKNAP Udskift.	6502 0910	0,10	RUDE og tæt.n.liste Udskift.	5974 0910	1,20
DØRSTOP inkl. maling Udskift.	6503 0910	0,70	(indv. plade afmont.)	5974 0970	0,80
(indv. plade afmont.)	6503 0970	0,30	+ suppl.: Knust Rengøring	5974 2411	+0,20
LÅSEMEKANISME Udskift.	6506 0910	0,60	NEDERSTE TÆTN.LISTE Udskift.	5946 0910	1,20
(indv. plade afmont.)	6506 0970	0,10	(indv. plade afmont.)	5946 0970	0,80
UDV. HÅNDTAG Udskift.	6507 0910	0,70	FAST RUDE + tæt.n.liste Udsk.	5914 0910	0,70
(indv. plade afmont.)	6507 0970	0,20	(indv. plade afmont.)	5914 0970	0,40
UDV. DØRHÅNDTAG Udskift.	6510 0910	0,60	+ suppl.: knust Rengøring	5914 2411	+0,20
(indv. plade afmont.)	6510 0970	0,10	RUDESKINNE og liste(r) Udsk.	5939 0910	1,10
LÅSEFALLE Udskift.	6511 0910	0,20	(indv. plade afmont.)	5939 0970	0,70
LÅSEMEKANISME Udskift.	6513 0910	0,70	UDV. RUDELISTE Udskift.	5935 0910	0,20
(indv. plade afmont.)	6513 0970	0,30	INDV. RUDELISTE Udskift.	5953 0910	0,50
+ suppl.:			(indv. plade afmont.)	5953 0970	0,10
- Håndtag Udskift.	6515 0911	+0,10	MOTOR TIL RUDEOPTRÆK Udsk.	5351 0910	0,60
LÅSEMOTOR Udskift.	5323 0910	0,60	(indv. plade afmont.)	5351 0970	0,20
(indv. plade afmont.)	5323 0970	0,10	RUDEOPTRÆK Udskift.	6517 0910	0,90
INDV. PLADE Udskift.	6528 0910	0,60	(indv. plade afmont.)	6517 0970	0,50
(afmont.)	6528 0970	0,20	PYNTELISTE Udskift.	5903 0910	0,40
ALBUESTØTTE Udskift.	6531 0910	0,30	HÅNDTAG TIL RUDEOPTRÆK Udsk.	6518 0910	0,10
KORTLØMME Udskift.	6534 0910	0,50	KONTAKT TIL RUDEOPTRÆK Udsk.	5116 0910	0,10
(indv. plade afmont.)	6534 0970	0,10	JUSTERBAR SKINNE Udskift.	6519 0910	0,60
LISTE Udskift.	6538 0910	0,20	(indv. plade afmont.)	6519 0970	0,20
SELVKLÆB. LISTE Udskift.	6537 0910	0,20			
TÆTNINGSLISTE Udskift.	6542 0910	0,40	ENTREPRISE		
ASKEBÆGER Udskift.	6533 0910	0,10	+ suppl.:		
			- PAL til børnesikring		
			Svejsning	6599 5111	+0,80



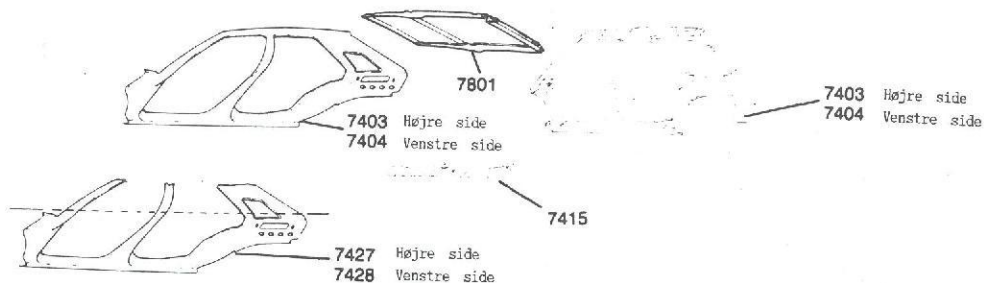
TID UDTRYKT I TIMER OG HUNDREDEDEL TIME

Arbejdsoperationer PÅ GULV Excl. adskillelse og samling af afmonterede dele						
		Kode	Tid		Kode	Tid
FRONTRUDE	Udskift.	5901 0910	3,00	BAG. TRAVERS loft BL Udsk.		
	Tæthed	5901 1010	3,20	M/E=0,50 S/F=3,30	7828 0210	3,80
				+ T = 3,80	7828 0910	3,80
				Maling	7828 1110	1,00
	T A G			+ suppl.:		
TAGLISTE				- Soltag Af-påmontering	7802 0211	+1,30
Berline	1 side Udskift.	7854 0910	0,50	- Ledninger/slange bagrude-		
	2 sider Udskift.	7855 0910	0,80	sprinkler (på karrosseri)		
	1 side Maling	7854 1110	1,00	BL Af-påmontering	5462 0211	+1,10
Break	1 side Udskift.	7854 0910	1,40	BK		+1,90
	2 sider Udskift.	7855 0910	2,60	- Kabler fordør		
	1 side Maling	7854 1110	0,70	Fra-tilkobling	5424 0811	+0,50
+ suppl.:				- tag: sort finish		
- Profil: sort finish	Maling	7854 2211	+0,30	inkl. profiler		
				Break Maling	7801 2211	+1,00
TAGBAGAGESTÆNGER				- Tagbagagestænger		
1 side Udskift.		7898 0910	0,30	og profiler		
2 sider Udskift.		7899 0910	0,50	Af-påmontering	7896 0211	+1,10
GUMMILISTE	Udskift.	7897 0910	0,30	- Bageste travers Tag		
+ suppl.:				T=0,70 Udskift.	7828 0911	+0,70
pr. ekstra liste	Udskift.	7897 0911	+0,20	Maling	7828 1111	+0,30
FORRUDESTOLPE	Udskift.			- 1 mellemtravers tag		
M/E=4,50 S/F=2,10		7441 0210	6,60	T=0,40 Udskift.	7834 0911	+0,40
S/F=2,10 + T=4,50		7441 0910	6,60			
	Maling	7441 1110	0,50			
NED. PLEDE TIL FRONTRUDERAMME	Udskift.					
M/E=7,50 S/F=2,30		7033 0210	9,80			
S/F=2,10 + T = 3,40		7033 0910	5,50			
	Maling	7033 1110	0,80			
TAG Berline	Udskift.					
M/E=1,00 S/F=4,80		7801 0210	4,80			
+ S/F=2,10 T = 6,50		7801 0910	8,60			
	Maling	7801 1110	6,00			
TAG Break	Udskift.					
M/E=1,10 S/F=4,30		7801 0210	5,40			
+ S/F=2,10 T = 9,00		7801 0910	11,10			
	Maling	7801 1110	8,20			



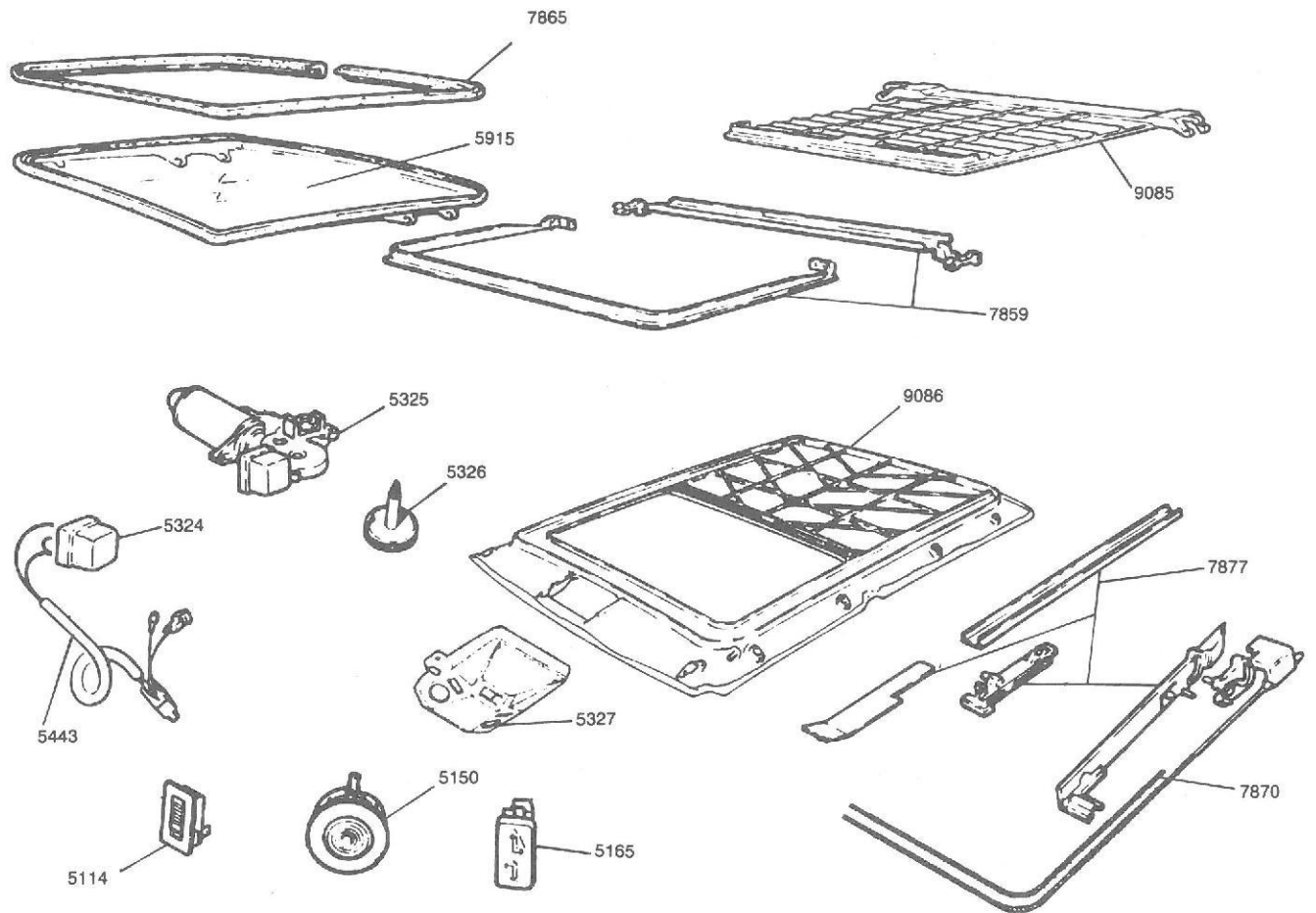
TID UDTRYKT I TIMER OG HUNDREDEDEL TIME

Arbejdsoperationer PÅ GULV Excl. adskillelse og samling af afmonterede dele					
	Kode	Tid	Operationer omfattende af-påmontering af brændstoftank excl. aftapning	Kode	Tid
FORDØRSSTOLPE					
M/E=4,30 S/F=2,00 Højre	7040 0210	6,30	VANGE (sektion under bagdør)		
M/E=4,90 S/F=2,00 Venstre	7041 0210	6,90	Udskift.		
+ T = 3,70 1 side	7040 0910	3,70	M/E=2,10 S/F=1,30	7478 0210	3,40
Maling	7040 1110	0,70	+ T = 6,60	7478 0910	6,60
FORDØR - SIDEPANEL FOR (ned. sektion)			Maling	7478 1110	1,60
Udskift.			VANGE (sektion under for og bagdør)		
M/E=4,30 S/F=2,40 Højre	7605 0210	6,70	Udskift.		
M/E=4,90 S/F=2,40 Venstre	7606 0210	7,30	M/E=2,60 S/F=3,00	7476 0210	5,60
+ T = 7,80 1 side	7605 0910	7,80	+ T = 10,60	7476 0910	10,60
Maling	7605 1110	1,20	Maling	7476 1110	2,20
SIDEPANEL FOR - FOR. SEKTION			SIDEPANEL (midtersektion)		
Udskift.			Udskift.		
M/E=5,30 S/F=3,70 Højre	7425 0210	9,00	M/E=2,10 S/F=2,80	7405 0210	4,90
M/E=5,70 S/F=3,70 Venstre	7426 0210	9,40	+ T = 10,00	7405 0910	10,00
S/E=2,10 T =10,20 1 side	7425 0910	12,30	Maling	7405 1110	2,20
Maling	7425 1110	1,40	+ suppl.:		
MIDTERSTOLPE			- Dobbeltplade til vange (sektion)		
Udskift.			Udskift.		
M/E=0,50 S/F=2,10	7443 0210	2,60	T = 1,60	7415 0911	+1,60
+ T = 3,90	7443 0910	3,90	Maling	7415 1111	+1,00
Maling	7443 1110	1,80	- Kabler fordør		
VANGE (sektion under fordør)			Fra-tilkobling	5424 0811	+0,50
Udskift.			- Kabler bagdør		
S/F=0,90	7474 0210	0,90	Fra-tilkobling	5433 0811	+0,50
+ T = 6,30	7474 0910	6,30	- ABS ledningsnet		
Maling	7474 1110	1,60	Fra-tilkobling	5487 0811	+0,50
			ENTREPRISE		
			+ suppl.:		
			- Pal til børnesikring bag Svejsning	6599 5111	+0,80



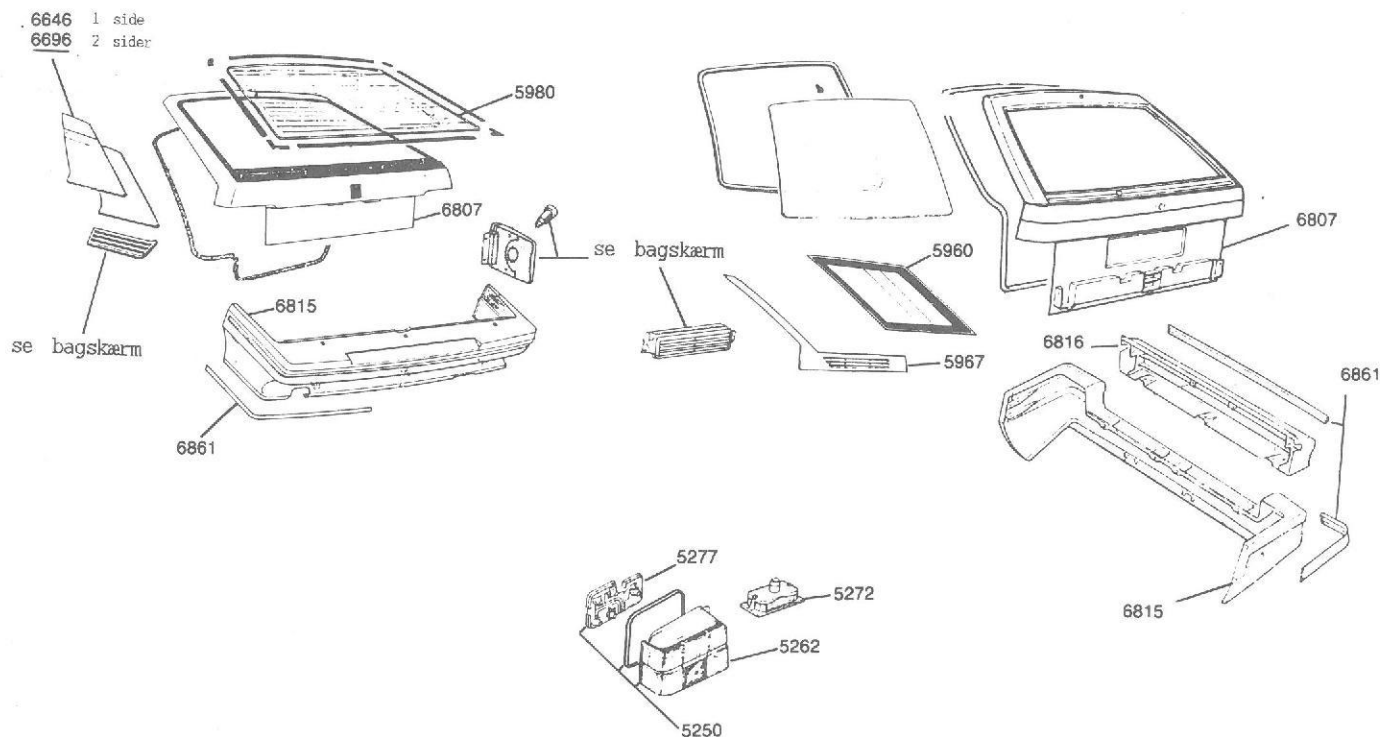
TID UDTRYKT I TIMER OG HUNDREDEDEL TIME

Arbejdsoperationer PÅ BÆNK					
Excl. genopretning af karosseri, adskillelse-samling af afmonterede dele					
Excl. kontrol af for- og bagtøjsgeometri, justering af sporing og lygter					
BERLINE	Kode	Tid	BREAK	Kode	Tid
SIDEPANEL NED. DEL Udskift. omfatt. A og B-stolpe, bagskærm af-påmont. af tank			KOMPLET SIDEPANEL Udskift. Inkl. evt. udskift. af dob.plader og af-påmont. af brændstoftank. Excl. af-påmont mekanik for/bag		
Excl. af-påmont mekanik for/bag M/E=7,50 S/F=4,60 Højre	7427 5210	12,10	M/E=9,20 S/F=12,20 Højre	7403 5210	21,40
M/E=8,00 S/F=4,60 Venstre	7428 5210	12,60	M/E=10,50 S/F=12,20 Venstre	7404 5210	22,70
+ T = 19,10 1 side	7427 4030	19,10	+ TX/B=36,10 1 side	7403 4030	36,10
Maling	7427 1110	5,00		7403 1110	9,60
KOMPLET SIDEPANEL Udskift. inkl. evt. udskift. af dobbelt-plader og af-påmont. af tank			KOMPLET SIDEPANEL Udskift. inkl. evt. udskift. af dobbeltplader og af-påmont. af mekanik for og bag		
Excl. af-påmont. af mekanik for og bag			14 M/E=22,20 S/F=12,20 Højre	7403 5320	34,40
M/E=9,40 S/F=11,10 Højre	7403 5210	20,50	15/16 M/E=23,60 S/F=12,20		35,80
M/E=10,30 S/F=11,10 Venstre	7404 5210	21,40	Diesel M/E=24,00 S/F=12,20		36,20
+ TX/B=30,50 1 side	7403 4030	30,50	19 Benz. M/E=24,00 S/F=12,20	7403 5270	36,20
Maling	7403 1110	7,00	14 M/E=23,50 S/F=12,20 v.	7404 5230	35,70
KOMPLET SIDEPANEL Udskift. inkl. evt. udskift. af dobbelt-plader og af-påmont. af mekanik for og bag			15/16 M/E=24,90 S/F=12,20		37,10
14 M/E=20,80 S/F=11,10 Højre	7403 5230	31,90	Diesel M/E=25,30 S/F=12,20	7404 5270	37,50
15/16 M/E=22,10 S/F=11,10		33,20	19 Benz. M/E=25,30 S/F=12,20		37,50
E.I. M/E=22,60 S/F=11,10		33,70	+ TX/B=36,10 1 side	7403 4030	36,10
Diesel M/E=22,60 S/F=11,10		33,70	Maling	7403 1110	9,60
19 Benzin M/E=22,60 S/F=11,10	7404 5270	33,70	+ suppl.:		
14 M/E=21,70 S/F=11,10 Venstre	7404 5230	32,80	- Dobbeltplade vange Udsk.	7415 4031	+1,60
15/16 M/E=23,00 S/F=11,10		34,10	- Tag Udskift.		
E.I. M/E=23,50 S/F=11,10		34,60	S/F = 0,70	7801 5211	+0,70
Diesel M/E=23,50 S/F=11,10		34,60	+ T = 5,80	7801 4031	+5,80
19 Benzin M/E=23,50 S/F=11,10	7404 5270	34,60	For/bagtøjsgeometri Kontrol	2002 0511	+1,10
+ TX/B = 30,50 1 side	7403 4030	30,50	- Sporing Justering	2003 0411	+0,30
Maling	7403 1110	7,00	- Lygter Justering	5202 0411	+0,30
+ suppl.:			- Ekstra lygter Justering	5214 0411	+0,20
- Dobbeltplade vange Udskift.	7415 4031	+1,60	Kondenser, fordampere		
- For og bagtøjsgeometri Kontr.	2002 0511	+1,10	kompressor Af-påmontering	4935 0211	+1,20
- Sporing Justering	2003 0411	+0,30	- Freon Påfyldning	4909 4311	+0,80
- Lygter Justering	5202 0411	+0,30	- Aut. gear Af-påmontering	1902 0211	+1,00
- Ekstra lygter Justering	5214 0411	+0,20	- Udstyr servostyring Af-påmontering	2402 0211	+1,40
- Ledningsnet og slange sprinkler bag (på karosseri) Af-påmontering	5462 0211	+1,10	- Ledningsnet til rudeoptæk og lås 1 side Fra-tilkobling	5471 0811	+0,90
- Kondenser, fordampere og kompressor Af-påmontering	4935 0211	+1,20	- Ledninger højttaler 1 side Fra-tilkobling	5453 0811	+0,60
- Freon Påfyldning	4909 4311	+0,80	- Ledningsnet og slange til sprinkler bag (på karr.) Af-påmontering	5462 0211	+1,90
- Aut. gear Af-påmontering	1902 0211	+1,00	- Liste bagskærm Montering	6637 0111	+0,10
- Udstyr til servostyring Af-påmontering	2402 0211	+1,40	- Selvkløb. liste bagskærm Montering	6632 0111	+0,10
- Soltag Af-påmontering	7802 0211	+1,40	- Tagbagebærer Af-påmont.	7898 0211	+0,20
- ABS Af-påmontering	2512 0211	+1,30	- Anhængertræk Af-påmont.	6880 0211	+0,70
- Liste bagskærm Montering	6637 0111	+0,10	- Brændstoftank Aftapning	1501 7811	+0,40
- Selvkløb. liste bagskærm Montering	6632 0111	+0,10	- Ekstra tank Af-påmont.	1599 0211	+0,40
- Ledningsnet rudeoptæk og lås 1 side Fra-tilkobling	5471 0811	+0,90	- Sideplade inkl. profil sort finish Maling	7403 2211	+1,40
- Ledningsnet højttalere 1 side					
- Anhængertræk Af-påmontering	6880 0211	+0,90	ENTREPRISE		
- Brændstoftank Aftapning	1501 7811	+0,40	+ suppl.:		
- Ekstra tank Af-påmontering	1599 0211	+0,40	- Pal til børnesikring Svejsning	6599 5111	+0,80
- Sidepanel sort finish Maling	7403 2211	+0,70			
ENTREPRISE					
+ suppl.:					
- Pal til børnesikring/bagdør Svejsning	6599 5111	+0,80			



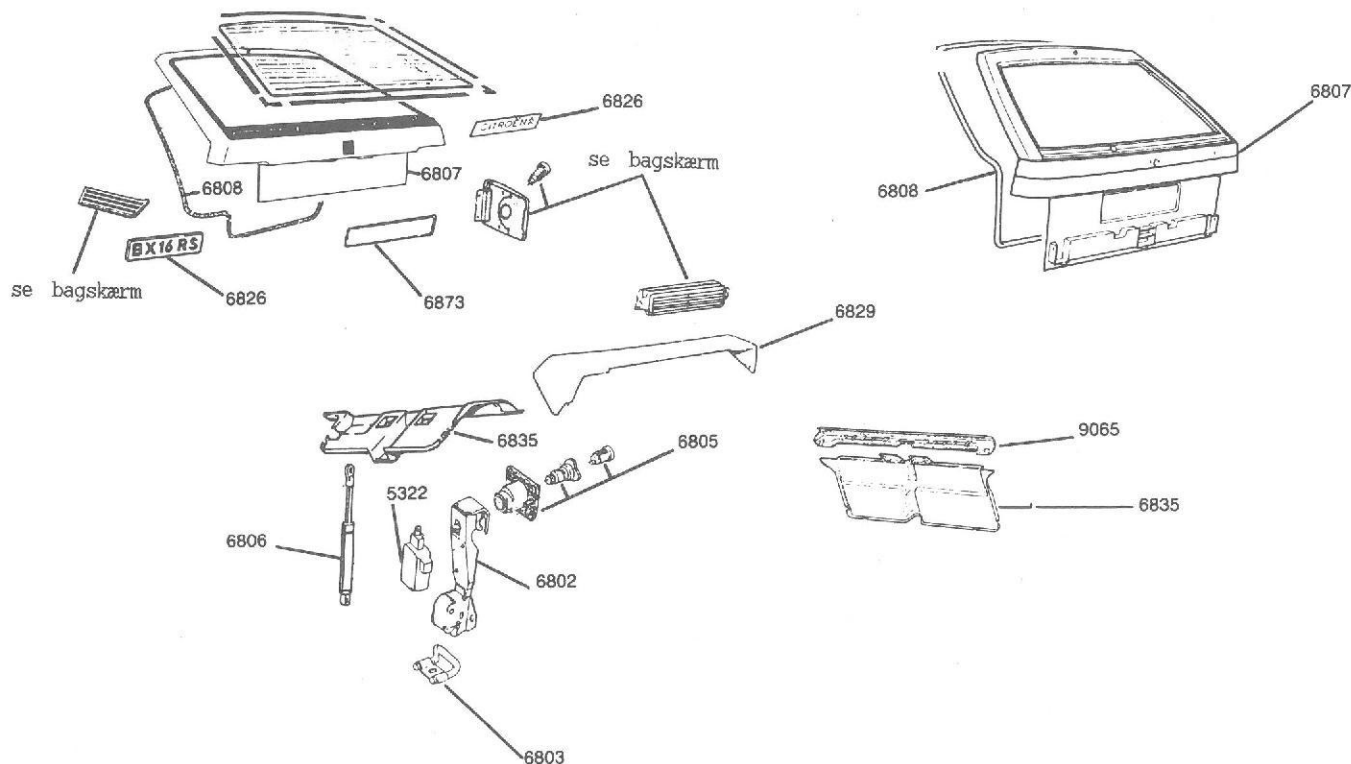
TID UDTRYKT I TIMER OG HUNDREDEDEL TIME

TEKST	KOMPLETTE REPARATIONER	
	Kode	Tid
S O L T A G		
MOTOR	Udskift. 5325 0910	0,70
DRIVHJUL	Udskift. 5326 0910	0,90
KONTAKT	Udskift. 5165 0910	0,40
RELÆ	Udskift. 5324 0910	0,30
DÆKSEL evt. udskift. af loftslys og kontakt	Udskift. 5327 0910	0,50
LOFTSLYS (på beslag)	Udskift. 5150 0970	0,40
KONTAKT TIL LOFTSLYS	Udskift. 5114 0910	0,40
Arbejsoperationer omfattende justeringer		
RUDE	Udskift. 5915 0910	1,00
TÆTNINGSLISTE	Udskift. 7865 0910	1,30
KABLER inkl. evt. udskift. af slæder	Udskift. 7870 0910	1,40
SLÆDER inkl. evt. udskift. af kabler	Udskift. 7877 0910	1,40
DÆKPLADE inkl. evt. udskift. af ruderamme	Udskift. 7859 0910	1,40
BEKLÆDNING PÅ DÆKPLADE	Udskift. 9085 0910	1,90
SOLTAG	Af-påmontering 7802 0210	2,80
	Adskillelse-samling 7802 0750	2,30
	Udskift. 7802 0910	5,10
	Udskift. 9086 0910	5,30
LOFTSBEKLÆDNING		
+ suppl.:		
- Beklædning på dækplade (afmonteret)	Udskift. 9085 0911	+0,50
LEDNINGSNET TIL SOLTAG	Udskift. 5443 0910	2,00
(soltag afmonteret)	Udskift. 5443 0971	0,50



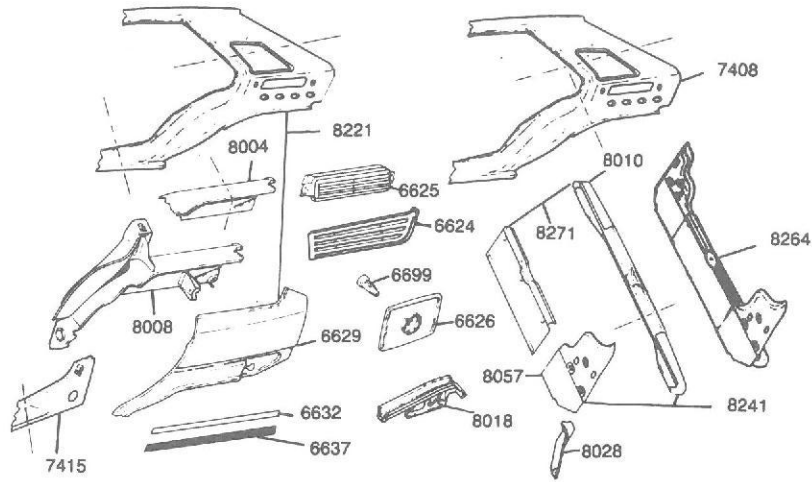
TID UDTRYKT I TIMER OG HUNDREDEDEL TIME

TEKST	BERLINE		BREAK		
	Kode	Tid	Kode	Tid	
B E L Y S N I N G					
KOMPLET BAGLYGTE (afmonteret)	Udskift.	5250 0910	0,20	5250 0910	0,20
		5250 0950	0,10	5250 0950	0,10
BAGLYGTEGLAS	Udskift.	5262 0910	0,20	5262 0910	0,10
TRYKT KREDSLØB	Udskift.	5277 0910	0,20	5277 0910	0,20
NUMMERPLADELYS	Udskift.	5272 0910	0,20	5272 0910	0,20
LAMPE	Udskift.	5286 0910	0,10	5286 0910	0,10
PÆRE	Udskift.	5289 0910	0,10	5289 0910	0,10
K O F A N G E R E					
KOFANGERE (på karosseri)	Af-påmontering	6815 0210	0,60	6815 0210	0,60
	Adskillelse-samling	6815 0750	0,20		
	Udskift.	6815 0910	0,80	6815 0910	0,60
	Maling	6815 1110	1,60	6815 1110	1,20
+ suppl.: lister på kofangere	Af-påmontering	6861 0211	+0,20	6861 0211	+0,20
KOFANGER (på bagsmæk)	Udskift.			6816 0910	0,70
(beklædning afmonteret)				6816 0970	0,20
	Maling			6816 1110	0,40
R U D E R					
RUDE BAGSMÆK	Udskift.	5980 0910	2,90	5980 0910	3,20
	Tæthed	5980 1010	3,30	5980 1010	3,60
+ suppl.: knust	Rengøring	5980 2411	+0,30	5980 2411	+0,30
UDV. PLADE TIL BAGESTE					
SIDERUDESTOLPE	Udskift.	6646 0910	1,60		
		6696 0910	2,80		
	Maling	6646 1110	1,00		
		6696 1110	1,80		
BAGESTE SIDERUDE	Udskift.			5970 0910	2,60
	Tæthed			5970 0910	2,80
+ suppl.: knust	Rengøring			5970 2411	+0,30
PYNTELISTE BAGESTE SIDESTOLPE	Tæthed			5967 1010	1,60



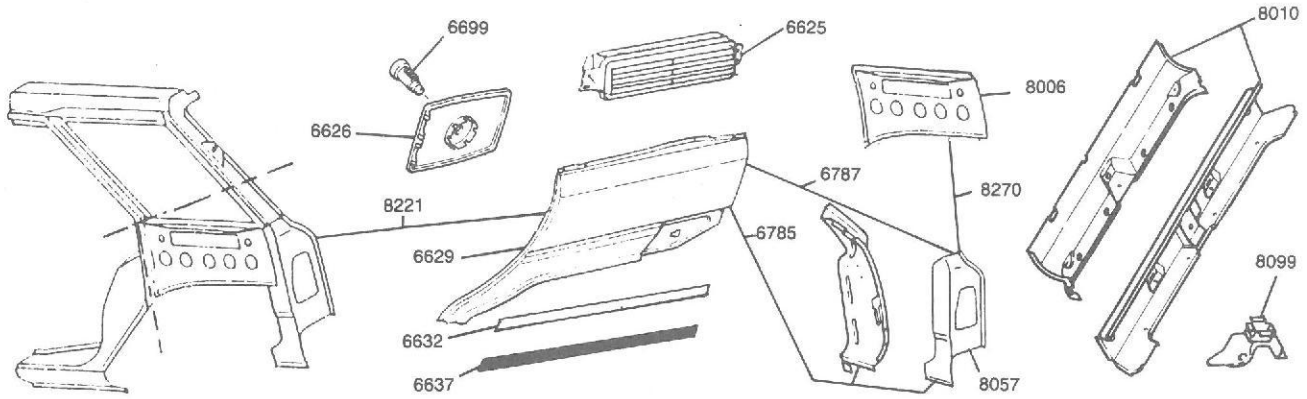
TID UDTRYK I TIMER OG HUNDREDEDEL TIME

TEKST	BERLINE		BREAK		
	Kode	Tid	Kode	Tid	
B A G S M E K					
BAGSMEK	Af-påmontering	6807 0210	1,20	6807 0210	0,90
Excl. af-påmontering af rude	Adskillelse-samling	6807 0750	0,80	6807 0750	2,30
Excl. af-påmontering af rude	Udskift.	6807 0910	2,00	6807 0910	3,20
	Maling	6807 1110	3,50	6807 1110	3,70
+ suppl.:					
- Ikke knust rude	Afmontering	5980 1311	+0,70	5980 1311	+1,30
	Påmontering	5980 0111	+1,50	5980 0111	+0,90
- Motor, ledningsnet, slange, sprinkler vinduesvisker	Af-påmontering	5355 0211	+0,40	5355 0211	+0,80
- Sort finish	Maling	6807 2211	+0,40	6807 2211	+0,50
- Hækspoiler	E.I. Af-påmontering	6829 0211	+0,90		
BEKLÆDNING - BETJENING - SIKKERHED					
NUMMERPLADELYS	Udskift.	6873 0910	0,40	6873 0910	0,40
LÅS inkl. evt. udskift. af låsemotor (beklædning afmonteret)	Udskift.	6802 0910	0,50	6802 0910	0,70
				6802 0970	0,20
LÅSEFALLE	Udskift.	6803 0910	0,30	6803 0910	0,20
LÅSECYLINDER OG TRYKKNAP (beklædning afmonteret)	Udskift.	6805 0910	0,40	6805 0910	0,70
				6805 0970	0,20
LÅSECYLINDER (afmonteret)	Hovedeftersyn	6805 0310	0,50	6805 0310	0,80
		6805 0350	0,10	6805 0350	0,10
TÆTNINGSLISTE	Udskift.	6808 0910	0,20	6808 0910	0,30
MONOGRAM	Udskift.	6826 0910	0,20	6826 0910	0,20
LÅSEMOTOR (beklædning afmonteret)	Udskift.	5322 0910	0,60	5322 0910	0,70
				5322 0970	0,20
DOBBELTPLADE	Udskift.	6835 0910	0,30		
ØVERSTE BESLAG	Udskift.			9065 0910	0,30
NEDERSTE - inkl. evt. udskift. ØVERSTE				6835 0910	0,50
HÆKSPOILER	E.I. Udskift.	6829 0910	0,50		
	Maling	6829 1110	0,70		
TRYKFJEDER	Udskift.	6806 0910	0,20	6806 0910	0,20



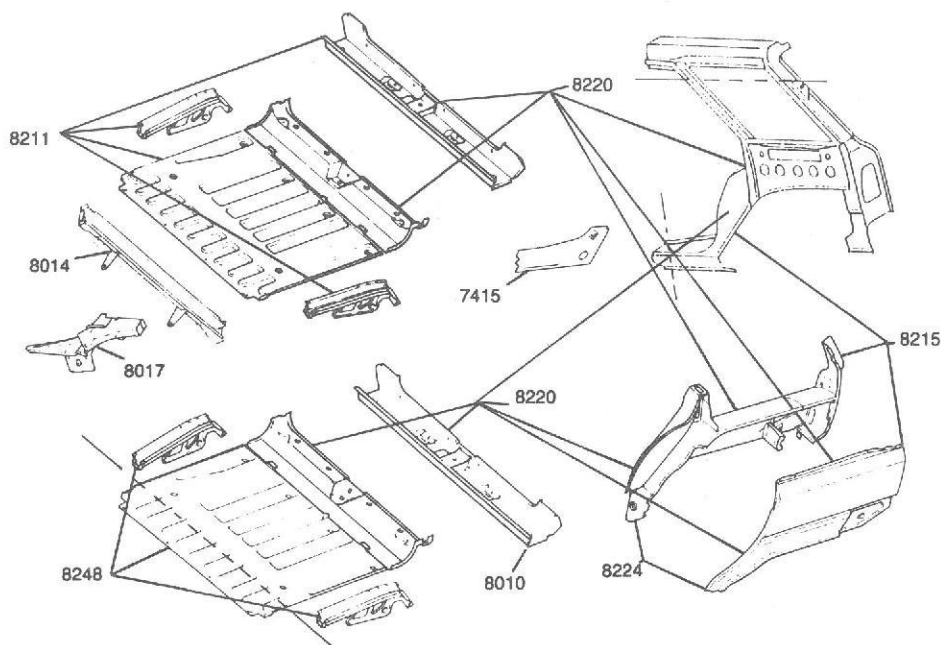
TID UDTRYK I TIMER OG HUNDREDEDEL TIME

BERLINE					
Arbejdsoperationer PÅ GULV					
Excl. adskillelse-samling af afmonterede dele					
	Kode	Tid		Kode	Tid
BAGSKÆRM					
BAGSKÆRM S/F=1,20 Udskift.	6629 0210	1,20	+ suppl.:		
+ T=2,90 Maling	6629 0910	2,90	Bagskærm S/F=0,30	6629 0211	+0,30
+ suppl.:	6629 1110		+ T=1,90	6629 0911	+1,90
- Liste Montering	6637 0111	+0,10	Maling	6629 1111	+1,80
- Selvkløb. liste Montering	6632 0111	+0,10	- Plade stolpe T=1,00 Udsk.	8028 0911	+1,00
- Benzindæksel Af-påmontering	6626 0211	+0,30	- 1 kort		
- Plade bag. siderudestolpe			længdedrager T=1,90 Udsk.	8018 0911	+1,90
Af-påmontering	6646 0211	+1,00	Maling	8018 1111	+0,30
Maling	6646 1111	+0,80	Bagskærm-sidepanel (sektion)		
- Ekstra tank Af-påmontering	1599 0211	+0,40	inkl.af-påmont. af bagsmæk		
- Plade lygte - travers under			Udskift.		
kofanger (sektion) Udskift.	8241 0211	+0,60	M/E=0,40 S/F=2,70	8221 0211	+3,10
M/E=0,40 S/F=0,20	8241 0911	+2,60	+ S/F=1,00 T=6,40	8221 0911	+7,40
+ T=2,60			Maling	8221 1111	+2,00
Maling	8241 1111	+1,00	Bagskærm-sidepanel (sektion)		
- Plade stolpe T=1,00 Udskift.	8028 0911	+1,00	inkl.afmont. af tank, bagdør		
- Sideplade bag Udskift.			og bagsmæk		
(sektion under stolpeplade)			M/E=2,40 S/F=3,10 Udskift.	8221 0271	+5,50
inkl. af-påmont. af bagsmæk			+ S/F=1,00 T=9,30	8221 0971	+10,30
og tank			Maling	8221 1171	+2,30
M/E=2,60 S/F=3,20 Udskift.	7408 0211	+5,80	- Hjulskærm bag (sektion)		
+ S/F=1,00 T=7,70	7408 0911	+8,70	T=1,90 Udskift.	8004 0911	+1,90
Maling	7408 1111	+0,50	Maling	8004 1111	+0,50
- Dobbeltplade vange Udskift.			- Hjulskærm komplet Udskift.		
T=1,60	7415 0911	+1,60	T=1,50	8008 0911	+1,50
Maling	7415 1111	+1,00	Maling	8008 1111	+0,90
			- Brændstoftank Aftapning	1501 7811	+0,40
			- Ekstra tank Af-påmont.	1599 0211	+0,40
			- Liste bagskærm Montering	6637 0111	+0,10
			- Selvkløb. liste bagskærm	6632 0111	+0,10
			- Kabler bagdør		
			Adskillelse-samling	5433 0811	+0,50
			- Ledningsnet højtaler bag		
			Adskillelse-samling	5453 0811	+0,60
			- Ledningsnet ABS		
			Adskillelse-samling	5487 0811	+0,50
			- Anhængertræk Af-påmont.	6880 0211	+0,90
			- For- og bagtøjsgeometri		
			Kontrol	2002 0511	+1,10
			GRUPPERINGER		
TRAVERS UNDER KOFANGER Udskift.	8010 0210	1,50	BAGSKÆRM BAGDØR S/F=4,50		
M/E=0,30 S/F=1,20			Udskift.	6430 0210	4,60
+ T=3,80	8010 0910	3,80	+ T=2,90	6430 0910	2,90
Maling	8010 1110	0,60	Maling	6430 1110	4,40
+ suppl.:			BAGSKÆRM-SIDEPLADE-BAGDØR		
- Plade lygte Udskift.			Udskift.		
S/F=0,40	8057 0211	+0,40	S/F=3,30	6437 0210	3,40
+ T=1,80	8057 0911	+1,80	+ T=5,40	6437 0910	5,40
Maling	8057 1111	+0,30	Maling	6437 1110	3,80
TRAVERS UNDER KOFANGER -					
BAGPLADE			ENTREPRISE		
M/E=0,60 S/F=1,30 Udskift.	8271 0210	1,90	+ suppl.:		
+ T=4,00	8271 0910	4,00	Pal til børnesikring bagdør		
Maling	8271 1110	1,40	Svejsning	6599 5111	+0,80
BAGPLADE - PLADER til LYGTER			- 2 paler til børnesikring		
M/E=0,90 S/F=1,60 Udskift.	8264 0210	2,50	bagdør	6598 5111	+1,50
+ T=4,80	8264 0910	4,80	Svejsning		
Maling	8264 1110	2,00			



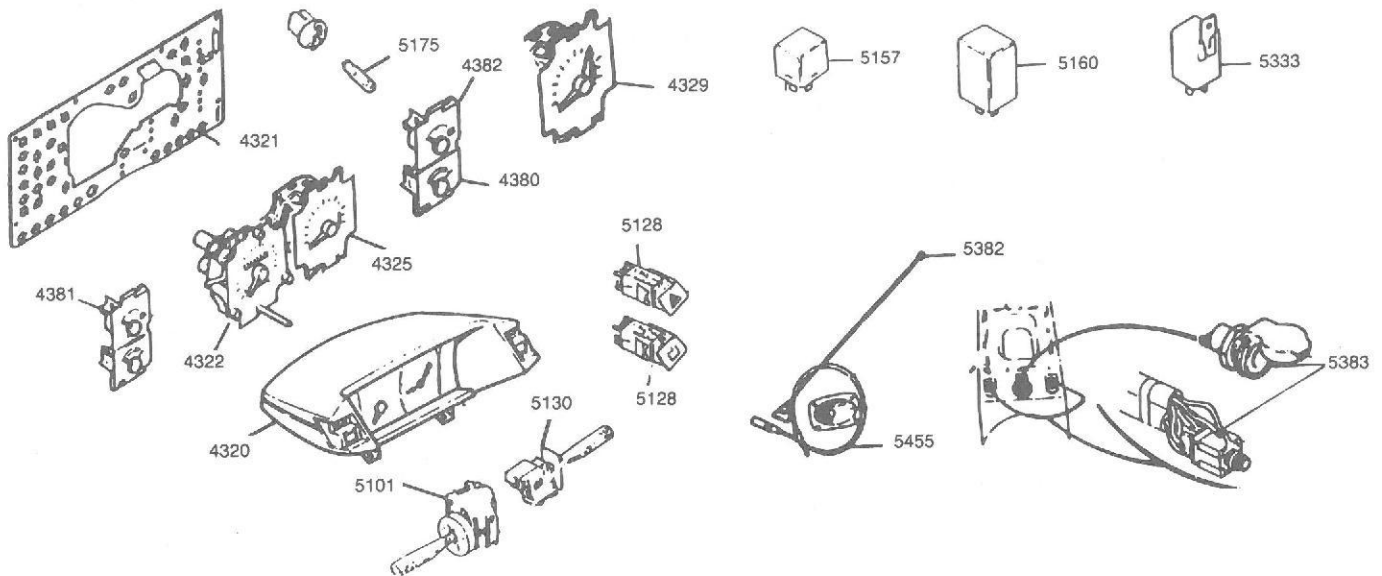
TID UDTRYKT I TIMER OG HUNDREDEDEL TIME

BREAK		Arbejdsoperationer PÅ GULV Excl. adskillelse-samling af afmonterede dele				
		Kode	Tid		Kode	Tid
BAGSKÆRM						
BAGSKÆRM	SF=1,40 + T =5,00	Udskift.	6629 0210	1,40	- Bagskærm - lygteplade - Øv. plade - lukkeplade og skærmforøger	
		Maling	6629 0910	5,00	Udskift.	
			6629 1110	2,70	S/F=0,80 + T=9,40	6785 0211 +0,80 6785 0981 +9,40 6785 1181 +2,80
BAGSKÆRM - SIDEPANEL (sektion)		Udskift.	8221 0210	7,20	Maling	
inkl. af-påmont. tank/bagsmæk	M/E=2,80 S/F=4,40 + T=18,00		8221 0910	18,00	- Motor-ledningsnet-slange- sprinkler bagruede Af-påmont.	5355 0211 +0,80
		Maling	8221 1110	3,50	- Liste bagskærm	6637 0111 +0,10
+ suppl.:					- " selvkløb.	6632 0111 +0,10
- Bagsmæk (til bagskærm)					- Kabler bagdør	
		Af-påmontering	6807 0211	+0,80	Fra-tilkobling	5433 0811 +0,50
- Lygteplade	S/F=0,60 + T=3,80	Udskift.	8057 0211	+0,60	- Ekstra tank Af-påmont.	1599 0211 +0,40
		Maling	8057 0911	+3,80	- Brændstoftank Aftapning	1501 7811 +0,40
			8057 1111	+0,60	- Ledningsnet højtalere bag	
- Øv. plade	T=3,20	Udskift.	8006 0911	+3,20	Fra-tilkobling	5453 0811 +0,50
- Lygteplade - Øv. plade					- Anhængertræk Af-påmont.	6880 0211 +0,90
	S/F=0,60	Udskift.	8270 0211	+0,60	- For/bagtøjsgeometri Kontr.	2002 0511 +1,10
	+ T=5,00		8270 0911	+5,00	- Dæksel og benzinslange	
		Maling	8270 1111	+0,80	Af-påmontering	6626 0211 +0,30
BAG. TRAVERS		Udskift.			BEKLEDNING	
inkl. af-påmont. bagsmæk	M/E=1,10 S/F=3,40 + T=8,90		8010 0210	4,50	LISTE BAGSKÆRM	Udskift. 6637 0910 0,20
			8010 0910	8,90	" SELVKLEBENDE	Udskift. 6632 0910 0,20
		Maling	8010 1110	1,90	PÅFYLDNINGSDÆKSEL	Udskift. 6626 0910 0,20
+ suppl.:					Maling	6626 1110 +0,40
- Forlænger længdedrager	T=0,20	Udskift.	8099 0911	+0,20	LÅSECYLINDER DÆKSEL	Udskift. 6699 0910 0,20
- Bagskærm	S/F=0,80 + T=3,90	Udskift.	6629 0211	+0,80	Hovedeftersyn (afmonteret)	6699 0310 0,30 6699 0350 0,10
		Maling	6629 0911	+3,90	LUFTINDTAG	Udskift. 6625 0910 0,40
			6629 1111	+1,90	GRUPPERINGER	
- Bagskærm/Lygteplade	S/F=0,80 + T=6,80	Udskift.	6787 0211	+0,80	BAGSKÆRM - BAGDØR	Udskift. 6430 0210 4,70
		Maling	6787 0911	+6,80	S/F=4,70 + T=5,00	6430 0910 5,00
			6787 1111	+2,30	Maling	6430 1110 4,60
- Bagskærm - lygteplade - Øv. plade	S/F=0,80 + T=8,00	Udskift.	6785 0211	+0,80	BAGSKÆRM - UDV. PLADE BAGDØR	
			6785 0911	+8,00	S/F=3,50 + T=7,50	6437 0210 3,50
		Maling	6785 1111	+2,50	Maling	6437 0910 7,50 6437 1110 4,00
- Bagskærm - lygteplade Øv. plade - lukkeplade lygteplade	S/F=0,80 + T=9,10	Udskift.	6785 0211	+0,80	ENTREPRISE	
			6785 0971	+9,10	+ suppl.:	
		Maling	6785 1171	+2,60	- Pal til børnesikring bag	
					Svejsning	6599 5111 +0,80
					- Pal til børnesikring bag	
					Svejsning	6598 5111 +1,50



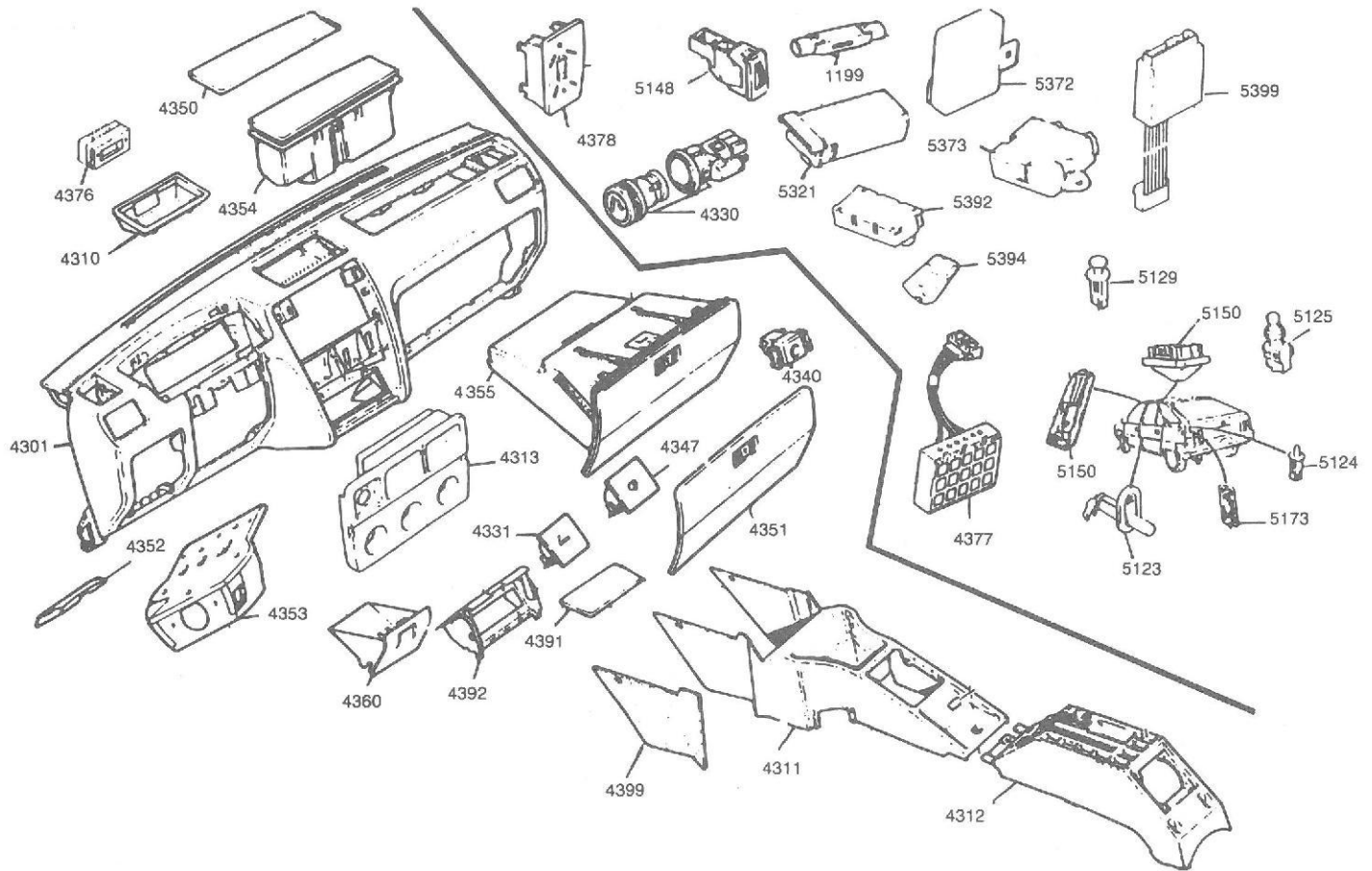
TID UDTRYKT I TIMER OG HUNDREDEDEL TIME

BREAK		Arbejdsoperationer PÅ BENK				
		Kode	Tid		Kode	Tid
TRAVERS BAG	Udskift.			2 BAGSKÆRME - 2 HJULSKÆRME		
inkl. af-påmontering af				BAG. TRAVERS - GULV (kompl.)		
bagsmæk				2 SIDEPANELER bag (sektion)		
M/E=9,30 S/F=3,00		8010 5210	12,30			
+ TX/B=13,40	Maling	8010 4030	13,40	M/E=10,10 S/F=6,20	8260 5210	16,30
		8010 1110	1,90	+ TX/B=52,50	8260 4030	52,50
+ suppl.:					8260 1110	11,60
- Gulv inkl. forlæng.(sekt.)				+ Suppl.:		
- 2 korte længdedragere	Udskift.	8448 5211	+0,50	- Travers bagbro T=0,50 Udsk.	8014 4031	+0,50
S/F=0,50		8248 4031	+4,40	- Dobbeltplade til vange		
+ T=4,40	Maling	8248 1111	+1,50	(sektion) T=1,60 Udskift.	7415 4031	+1,60
TRAVERS BAG - GULV				Maling	7415 1111	+1,00
2 KORTE LÆNGDEDRAGERE	Udskift.			- Forstærkn. bagbro		
M/E=9,80 S/F=4,20		8211 5210	14,00	inkl. dobbeltplade vange		
+ TX/B=21,00		8211 4030	21,00	(sektion) T=2,40 Udskift.	8017 4031	+2,40
	Maling	8211 1110	3,40	Maling	8017 1111	+1,30
BAGSKÆRM - HJULSKÆRM				- Liste bagskærm Udskift.	6637 0111	+0,10
Excl. sidepanel bag	Udskift.	8224 5210	13,50	- Selvkløb. liste bagsk.		
M/E=9,30 S/F=4,20				Udskift.	6632 0111	+0,10
+ TX/B=19,80	Maling	8224 4030	19,80	- Kabler bagdør		
		8224 1110	4,90	Fra-tilkobling	5433 0811	+0,50
BAGSKÆRM - HJULSKÆRM				- Ledningsnet bageste visker		
SIDEPANEL BAG (sektion)	Udskift.			Fra-tilkobling	5462 0811	+0,80
M/E=9,50 S/F=4,20		8215 5210	13,70	- Ekstra tank Af-påmont.	1599 0211	+0,40
+ TX/B=27,50		8215 4030	27,50	- Brændstoftank Aftapning	1501 7811	+0,40
	Maling	8215 1110	5,40	- Ledningsnet højtalere bag		
+ suppl.: Travers Bag	Udskift.			Fra-tilkobling	5453 0811	+0,60
S/F=0,60		8010 5211	+0,60	- Anhængertræk Af-påmont.	6880 0211	+0,70
+ T=7,30		8010 4031	+17,30	- For/bagtøjsgeometri Kontr.	2002 0511	+1,10
	Maling	8010 1111	+1,00	- Sporing for Justering	2003 0411	+0,30
BAGSKÆRM - HJULSKÆRM - TRAVERS				- Lygter Justering	5202 0411	+0,30
BAG - GULV (sektion) - SIDE-	Udskift.			- Ekstra lygter Justering	5214 0411	+0,20
PANEL BAG (sektion)				- Benz.dæksel/slange		
M/E=10,10 S/F=5,00		8220 5270	14,50	Af-påmontering	6626 0211	+0,30
+ TX/B=35,40		8220 4070	35,40	- 2 lister bagskærm Mont.	6687 0111	+0,20
	Maling	8220 1170	8,00	- 2 selvkløb. lister bag		
BAGSKÆRM - HJULSKÆRM -				Montering	6682 0111	+0,20
TRAVERS BAG - GULV (komplet)				- Aut. gear Af-påmontering	1902 0211	+1,00
SIDEPANEL bag (sektion)	Udskift.			- Servostyring Af-påmont.	2402 0211	+1,40
M/E=10,10 S/F=5,00		8820 5210	14,50			
+ TX/B=35,50		8220 4030	35,50	ENTREPRISE		
	Maling	8220 1110	8,40	+ Suppl.:		
				- Pal børnesikring bagdør		
				Svejsning	6599 5111	+0,80
				- Pal børnesikring bagdør		
				Svjesning	6598 5111	+1,50



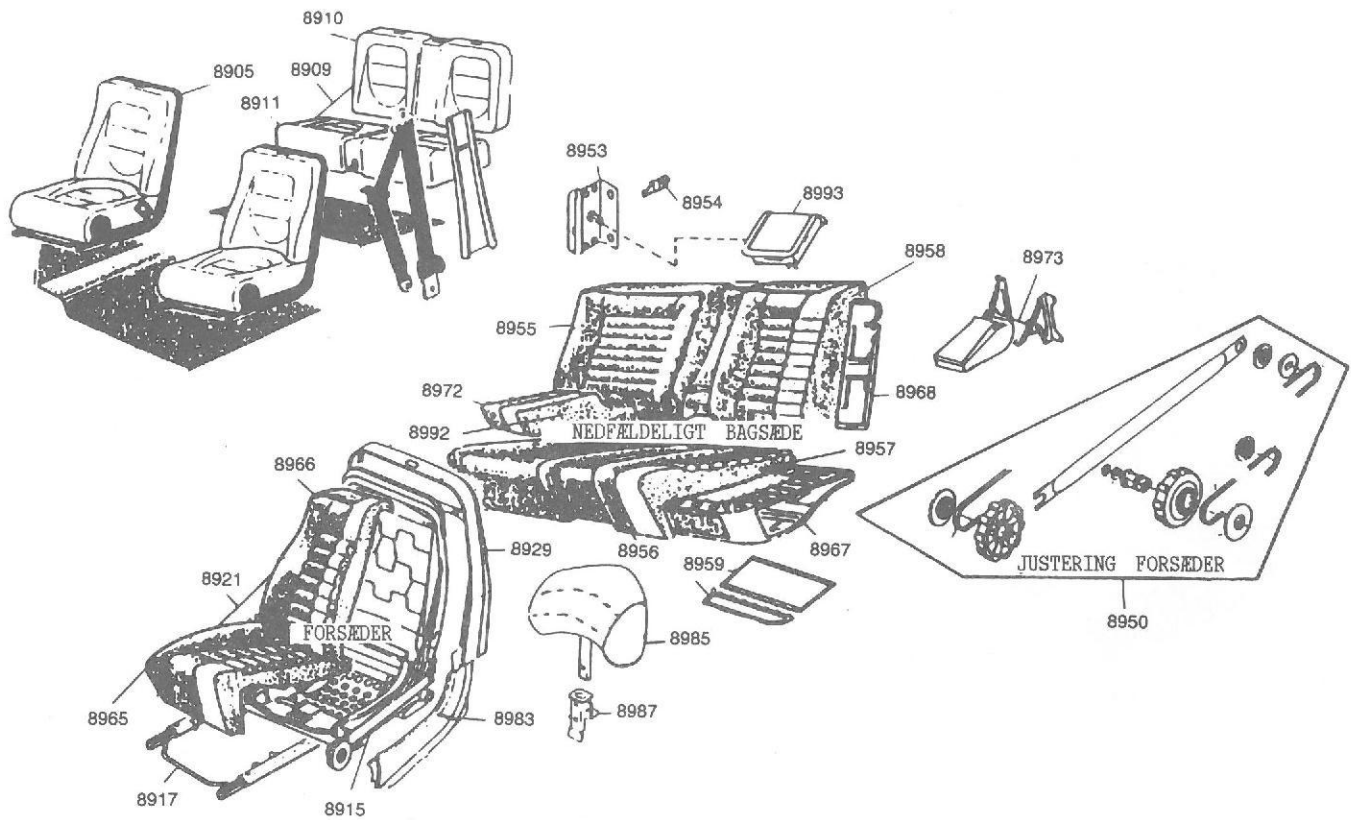
TID UDTRYKT I TIMER OG HUNDREDEDEL TIME

TEKST	KOMPLETTE REPARATIONER		SUPPLERENDE REPARATIONER	
	Kode	Tid	Kode	Tid
KONTROLPANEL				
KONTROLPANEL			KONTROLPANEL afmonteret	
Af-påmontering	4320 0210	0,90		
Udskift.	4320 0910	1,10	4320 0950	0,20
TRYKT KREDSLØB	Udskift.	4321 0910	1,70	4321 0950 0,80
SPEEDOMETER	Udskift.	4322 0910	1,40	4322 0950 0,50
OMDREJNINGSTÆLLER	Udskift.	4325 0910	1,40	4325 0950 0,50
KONTROLLAMPE FOR BRÆNDSTOFNIVEAU	Udskift.	4328 0910	1,30	4328 0950 0,40
KONTROLLAMPE FOR VANDTEMPERATUR	Udskift.	4380 0910	1,30	4380 0950 0,40
KONTROLLAMPE FOR OLIETEMPERATUR	Udskift.	4381 0910	1,30	4381 0950 0,40
KONTROLLAMPE FOR OLIETRYK	Udskift.	4382 0910	1,30	4382 0950 0,40
UR i kontrolpanel	Udskift.	4329 0910	1,40	4329 0950 0,50
UR i instrumentbord	Udskift.	4329 0970	0,30	5175 0910 1,00
LAMPE(R) i kontrolpanel	Udskift.	5175 0910	1,00	5175 0910 0,10
LYSKONTAKT	Udskift.	5101 0910	0,90	
+ suppl.:				5101 0911 +0,10
- kontakt til vinduesvisker	Udskift.	5130 0911	+0,10	5130 0910 0,90
KONTAKT TIL VINDUESVISKER	Udskift.	5130 0910	0,90	
+ Suppl.:				5130 0911 0,10
- Lyskontakt	Udskift.	5101 0911	0,10	5128 0910 0,20
1 KONTAKT	Udskift.	5128 0910	0,20	5128 0970 0,10
1 RELÆ på forbindelsesbox	Udskift.	5157 0910	0,20	5157 0970 0,10
1 RELÆ under handskerum		5157 0910	0,20	
1 RELÆ tyverisikring		5157 0980	0,60	
1 TIDSRELÆ på forbindelsesbox	Udskift.	5333 0910	0,30	
+ Suppl.:				
- Pr. ekstra relæ	Udskift.	5157 0911	+0,10	
- Pr. ekstra tidsrelæ	Udskift.	5333 0911	+0,10	
RELÆ FOR AFVISERBLINK	Udskift.	5160 0910	0,20	
RADIO				
GITTER DISKANTHØJTALER	Udskift.	5377 0910	0,10	
DISKANTHØJTALER inkl. gitter i instr.bord	Udskift.	5379 0910	0,10	
HØJTALER i dør	Udskift.	5378 0910	0,10	
bag	Udskift.	5381 0910	0,50	
STRØMSTIK (på konsol bag)	Udskift.	5383 0910	0,50	
ANTENNE	Udskift.	5382 0910	0,30	
ANTENNEKABEL inkl. evt. udskift. af antenne	Udskift.	5455 0910	0,70	
RADIOKASSE				
Excl. af-påmontering af radio	Udskift.	4392 0910	0,40	
HOLDER TIL RADIOKASSE	Udskift.	4391 0910	0,20	



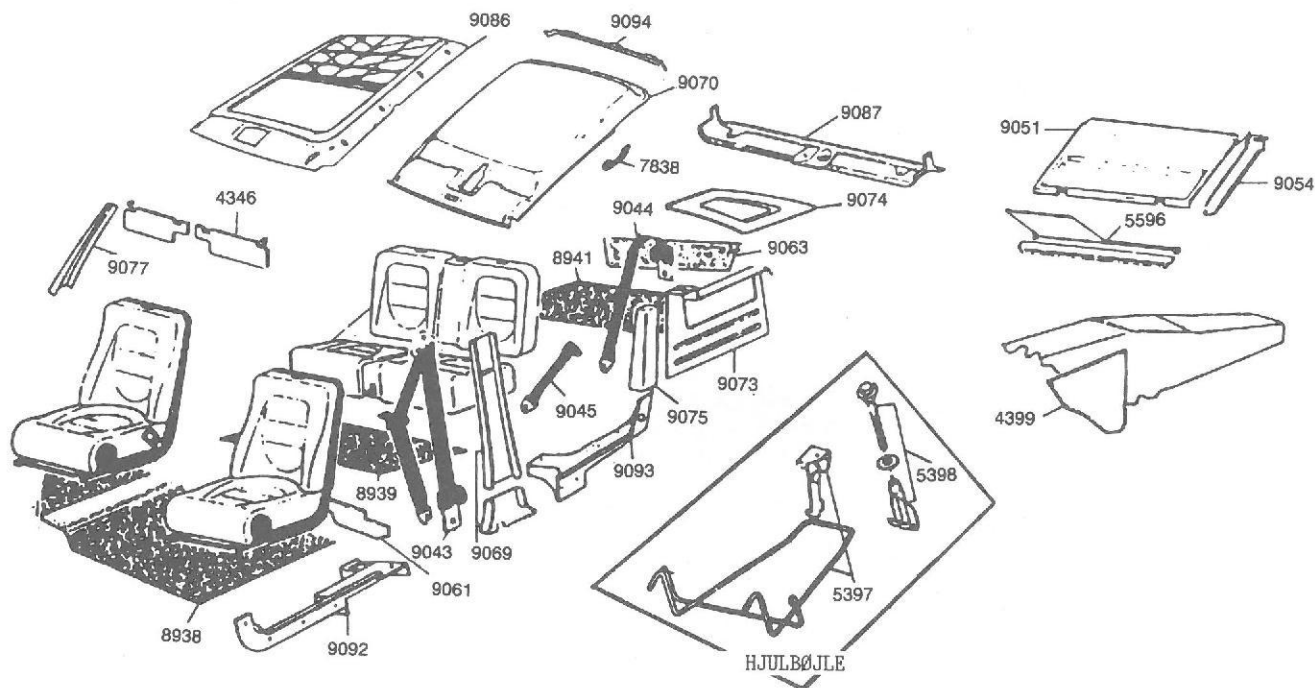
TID UDTRYKT I TIMER OG HUNDREDEDEL TIME

ELEKTRISK UDSTYR			INSTRUMENTBORD - KONSOLER		
TEKST	KOMPLETTE REPARATIONER		TEKST	KOMPLETTE REPARATIONER	
	Kode	Tid		Kode	Tid
RELE FOR LAVT OLIELEVEL Uds. (instrumentbord afmonteret)	5373 0910	0,60	INSTRUMENTBORD Af-påmont.	4301 0210	3,90
TIDSRELE FOR OLIELEVEL	5373 0970	0,10	Adskillelse-samling	4301 0750	0,80
Uds. (instrumentbord afmonteret)	5372 0910	0,60	Uds. (instrumentbord afmonteret)	4301 0910	4,70
RELE FOR CENTRALLÅS Uds. (instrumentbord afmonteret)	5372 0970	0,10	MIDTERFRONT INSTR.BORD	4313 0910	0,50
RELE FOR INFRARØD STYRING	5321 0910	0,50	+ Suppl.:		
Uds. (instrumentbord afmonteret)	5392 0910	0,40	- Radio Af-påmontering	5384 0211	+0,30
RELE FOR KONTROLLAMPE TIL DEFEKTE LAMPER	5399 0910	0,50	- Ledningsnet klima		
STARTERDIODE Uds. (instrumentbord afmonteret)	1199 0910	1,60	Adskillelse-samling.	5438 0811	+0,20
REOSTAT TIL BELYSNING Uds. (instrumentbord afmonteret)	1199 0970	0,30	ØV. KLAP TYVERISIKRING Uds. (instrumentbord afmonteret)	4352 0910	0,40
TRIPCOMPUTER Uds. (instrumentbord afmonteret)	4377 0910	0,30	NED. KLAP TYVERISIKRING		
DISPLAY FOR TRIPCOMPUTER Uds. (instrumentbord afmonteret)	4376 0910	0,20	inkl. evt. øv. klap Uds. (instrumentbord afmonteret)	4353 0910	0,50
SYNOPTISK DISPLAY SIKKERHED	4378 0910	0,30	ØV. HANDSKERUM inkl.klap -	4354 0910	0,20
LAMPE(R) SYNOPTISK DISPLAY Uds. (instrumentbord afmonteret)	5184 0910	0,30	NED. HANDSKERUM ex. klap -	4355 0910	0,50
CIGARTENDER Uds. (instrumentbord afmonteret)	4330 0910	0,30	NED. HANDSKERUM med klap -	4355 0970	0,60
LAMPE T. LYS I HANDSKERUM Uds. (instrumentbord afmonteret)	5183 0910	0,30	ØV. HANDSKERUMSHOLDER -	4350 0910	0,20
LYS I HANDSKERUM Uds. (instrumentbord afmonteret)	4371 0910	0,30	NED. HANDSKERUMSHOLDER -	4351 0910	0,20
KONTAKT HANDSKERUM Uds. (instrumentbord afmonteret)	5125 0910	0,30	ØV. HANDSKERUMSLÅS		
KONTAKT DØR (1) Uds. (instrumentbord afmonteret)	5123 0910	0,10	KASSETTEHOLDER Uds. (instrumentbord afmonteret)	4340 0910	0,20
KONTAKT BAGAGERUM Uds. (instrumentbord afmonteret)	5124 0910	0,20	MØNTBOKS Uds. (instrumentbord afmonteret)	4360 0910	0,10
KONTAKT MOTORHJELM Uds. (instrumentbord afmonteret)	5129 0910	0,30	CENTRAL KORTLOMME Uds. (instrumentbord afmonteret)	4347 0910	0,10
LOFTSLAMPE (1) Uds. (instrumentbord afmonteret)	5150 0910	0,20	CENTRAL KORTLOMME	4370 0910	0,10
LYS I BAGAGERUM Uds. (instrumentbord afmonteret)	5173 0910	0,30	inkl. display Uds. (instrumentbord afmonteret)	4370 0970	0,20
			FORR. DEL KONSOL Uds. (instrumentbord afmonteret)	4311 0910	0,30
			+ Suppl.: beklædning påklædret Af-påmontering		
			BAGESTE DEL KONSOL Uds. (instrumentbord afmonteret)	4399 0211	+0,30
			+ Suppl.: strømstik	4312 0910	0,40
			Af-påmontering	5383 0211	0,30
			ASKEBÆGER Uds. (instrumentbord afmonteret)	4331 0910	0,10



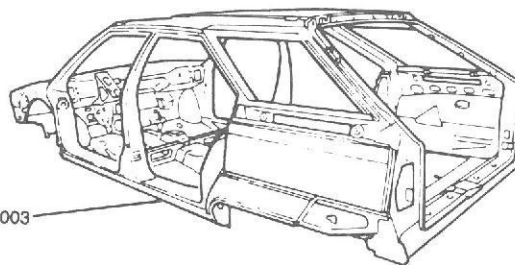
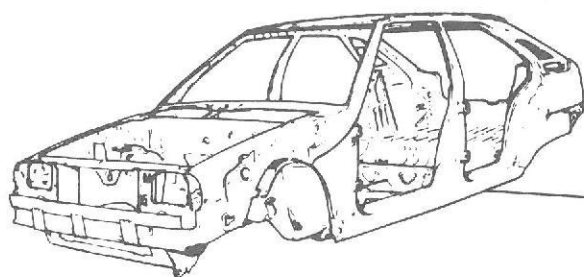
TID UDTRYKT I TIMER OG HUNDREDEDEL TIME

TEKST	KOMPLETTE REPARATIONER		TEKST	KOMPLETTE REPARATIONER	
	Kode	Tid		Kode	Tid
SÆDER			RYGLÆN TIL BÆNKSÆDE		
FORSÆDE Af-påmontering	8905 0210	0,60	LÅS TIL RYGLÆN Udskift.	8953 0910	0,30
RYGLÆN TIL BÆNKSÆDE			(ryglæn afmonteret)	8953 0970	0,10
SEDE TIL BÆNKSÆDE			LÅSETAP		
RYG OG SÆDE TIL BÆNKSÆDE			(ryglæn afmonteret)	8954 0970	0,20
			MEKANISME TIL ARMLÆN Udskift.	8973 0910	0,60
			(ryglæn afmonteret)	8973 0970	0,40
FORSÆDE			BEKLÆDNING TIL ARMLÆN inkl		
RAMME til RYGLÆN Udskift.	8929 0910	0,40	evt.udskift. af polstring	8972 0910	0,60
(forsæde afmonteret)	8929 0970	0,20	(ryglæn afmonteret)	8972 0970	0,40
SIDERAMME TIL SÆDE Udskift.	8983 0910	0,20	POLSTRING til ARMLÆN inkl.		
(forsæde afmonteret)	8983 0970	0,10	evt. udskift. beklædning	8992 0910	0,60
STYR NAKKESTØTTE Udskift.	8987 0910	0,40	(ryglæn afmonteret)	8992 0970	0,40
NAKKESTØTTE Udskift.	8985 0910	0,20	BEKLÆDNING RYGLÆN Udskift.	8955 0910	1,90
GREB TIL INDST. AF FORSÆDE			(ryglæn afmonteret)	8955 0970	1,50
(forsæde afmonteret) Eftersyn	8950 0310	0,60	ARMATUR RYGLÆN Udskift.	8968 0910	2,30
ARMATUR Udskift.	8950 0370	0,40	(ryglæn afmonteret)	8968 0970	1,90
(forsæde afmonteret)	8915 0910	2,40	POLSTRING TIL RYGLÆN Udskift.	8958 0910	1,90
GLIDESKINNER Udskift.	8915 0970	1,80	(ryglæn afmonteret)	8958 0970	1,50
(forsæde afmonteret)	8917 0910	0,90	GREB TIL LÅS inkl. evt.		
BEKLÆDNING inkl. evt. udskift af polstring	8917 0970	0,30	udskift. af låse Udskift.	8993 0910	1,90
- til RYG OG SÆDE Udskift.	8921 0910	1,90	(ryglæn afmonteret)	8993 0970	1,50
(forsæde afmonteret)	8921 0970	1,30	SEDE TIL BÆNKSÆDE		
- til RYG Udskift.	8966 0910	1,50	BEKLÆDNING inkl. evt.		
(forsæde afmonteret)	8966 0970	0,90	udskift. af polstring Udsk.	8956 0910	1,30
- til SÆDE Udskift.	8965 0910	0,70	(sæde afmonteret)	8956 0970	1,10
(forsæde afmonteret)	8965 0970	0,50	POLSTRING Udskift.	8957 0910	1,30
			(sæde afmonteret)	8957 0970	1,10
			ARMATUR Udskift.	8967 0910	1,10
			(sæde afmonteret)	8967 0970	0,90
			LÆRRED OG FJEDRE Udskift.	8959 0910	0,70
			(sæde afmonteret)	8959 0970	0,50



TID UDTRYKT I TIMER OG HUNDREDEDEL TIME

TEKST	KOMPLETTE REPARATIONER		TEKST	KOMPLETTE REPARATIONER	
	Kode	Tid		Kode	Tid
T E P P E R			INDVENDIG BEKLÆDNING		
TÆPPE FOR inkl. evt. udskift. af filt Udskift.	8938 0910	1,30	BEBLÆDNING Udskift.		
TÆPPE bag inkl. evt. udskift. af filt Udskift.	8939 0910	1,60	- til A-stolpe	9077 0910	0,20
TÆPPE I BAGAGERUM Berline Udsk. Break	8941 0910	0,40 0,60	- til konsol (konsol afmonteret)	4399 0910 4399 0970	0,50 0,30
SIKKERHEDSSELER			- til vange for inkl. af-påmontering af sæde (forsæde afmonteret)	9092 0910	0,80
FORSÆDESELER inkl. evt. udskift. af midterstrop Udsk.	9043 0910	0,50	- til vange bag	0992 0970	0,20
BAGSÆDESELER inkl. evt. udskift. af midterstrop Udsk.	9044 0911	0,60	- til sædetravers	9093 0910	0,40
MIDTERSTROP til seler for og bag Udskift.	9045 0910	0,20	- til midterstolpe	9061 0910	0,40
BAGHYLDE			- til hjulskærm	9069 0910	0,40
BAGHYLDE Berline Udskift.	9051 0910	0,20	- til bagstolpe	9073 0910	0,60
Break		0,40	- til bagstolpe	9075 0910	0,50
SOLGARDINER Udskift.	5596 0910	0,40	- til bagpanel	9063 0910	0,20
STYR TIL BAGHYLDE Udskift.	9054 0910	0,20	- til loft Berline Break	9070 0910	2,20 2,50
			- til loft med soltag (soltag afmonteret)	9086 0910 9086 0970	5,30 2,30
			- til bag.travers i loft BK	9094 0910	0,20
			- til travers bag i gulv BK	9087 0910	0,20
			- til sideruderamme Berline Break	9074 0910	0,30 0,60
			+ Suppl.:		
			- højttalere bag Berline Af-påmontering	5381 0211	+0,20
			SOLSKÆRM Udskift.	4346 0910	0,20
			FARTGREEB Udskift.	7838 0910	0,30
			RESERVEHJULSOPHÆNG		
			BØJLE OG SKRUE Udskift.	5398 0910	0,20
			KOMPLET RESERVEHJULSOPHÆNG inkl. bøjle og skrue Udskift.	5397 0910	0,30



TID UDTRYK I TIMER OG HUNDREDEDEL TIME

TEKST	BERLINE		BREAK	
	Kode	Tid	Kode	Tid
AF- OG PÅMONTERING AF MEKANISKE DELE FOR MONTERING AF KARROSSERI PÅ BÆNK				
FORBROSEKTION: omfattende forbro, motor-gearkasse, fortøj, udstødning under karrosseri, tank. Inkl. justering af håndbremse, vognhøjder, udluftning af bremses. Excl. justering af lygter og for- og bagtøjsgeometri.				
14 Af-påmontering	2015 0210	13,80	2015 0210	13,80
15/16 E.I.		15,10		15,10
17,00 Diesel		17,00		17,00
16,20 19 Benzin	2015 0270	16,20	2015 0270	16,20
16,20		16,20		16,20
BAGBROSEKTION: omfattende bagbro samlet, udstødning under karrosseri, tank. Inkl. udluftning af bremses og justering af vognhøjder. Excl. justering af lygter og for- og bagtøjsgeometri.				
Af-påmontering	2110 0210	6,10	2110 0210	8,40
KARROSSERI: samme tekst som FOR- OG BAGBRO				
14 Af-påmontering	9003 0210	16,10	9003 0210	16,70
15/16 E.I.		17,40		18,00
19,30 Diesel		19,30		19,10
18,50 19 Benzin	9003 0270	18,50	9003 0270	19,10
18,50		18,50		19,10
KARROSSERI (afmonteret)				
Excl. adskillelse-samling af afmonterede dele				
M/E=17,80 S/F=21,30 14 Udskift.	9003 0930	39,10		
M/E=18,10 S/F=21,30 15/16/19 Benzin/Diesel		39,40		
M/E=18,80 S/F=21,30 E.I.		40,10		
M/E=19,30 S/F=21,30 14			9003 0930	40,60
M/E=20,30 S/F=21,30 15/16/19 Benzin/Diesel				41,60
Maling	9003 1110	15,50	9003 1110	17,50
+ Suppl.:				
- Karrosseri Montering på bæk og kontrol	9003 4031	+4,50	9003 4031	+4,50
- Karrosseri sort finish Maling	9003 2211	+1,00	9003 2211	+1,40
- Radio Af-påmontering	5384 0211	+0,30	5384 0211	+0,30
- Lygter Justering	5202 0411	+0,30	5202 0411	+0,30
- Ekstra lygter Justering	5214 0411	+0,20	5214 0411	+0,20
- For- og bagtøjsgeometri Kontrol	2002 0511	+1,10	2002 0511	+1,10
- Sporing for Justering	2003 0411	+0,30	2003 0411	+0,30
- Brændstoftank Aftapning	1501 7811	+0,40	1501 7811	+0,40
- Ekstra tank Af-påmontering	1599 0211	+0,40		
- Furrude Afmontering	5901 1311	+0,60	5901 1311	+0,60
	5901 0111	+2,00	5901 0111	+2,00
- Paneler ved sideruderamme 2 sider Afmontering	6696 1311	+1,00		
	6696 0111	+0,90		
- Ruder og pyntelister ved sideruderamme 2 sider Afmontering			5996 1311	+4,10
			5996 0111	+2,30
- Ledningsnet og slange sprinkler (på karrosseri) Af-påmontering	5462 0211	+1,10	5462 0211	+1,90
- Ledningsnet til el-ruder og centrallås Af-påmontering	5471 0211	+1,80	5471 0211	+1,80
- Lister bagskærm 2 sider Montering	6687 0111	+0,20	6687 0111	+0,20
- Selvkløb. lister bagskærm 2 sider Montering	6682 0111	+0,20	6682 0111	+0,20
- Anhængertræk Af-påmontering	6880 0211	+0,90	6880 0211	+0,70
- Tagbagagebærer og profiler Af-påmontering			7896 0211	+1,10
- Ledningsnet og højtaler bag Af-påmontering	5453 0211	+1,20	5453 0211	+1,20
- 2. ventilator Af-påmontering	0596 0211	+0,90	0596 0211	+0,90
- Freon Påfyldning	4909 4311	+0,80	4909 4311	+0,80
- Kondenser, fordampere og kompressor Af-påmontering	4935 0211	+1,20	4935 0211	+1,20
- ABS-bremser Af-påmontering	2512 0211	+2,00		
- Aut. gear Af-påmontering	1902 0211	+1,00	1902 0211	+1,00
- Servostyring Af-påmontering	2402 0211	+1,40	2402 0211	+1,40
- Soltag Af-påmontering	7802 0211	+1,30		
- 2 paler til børnesikring bagdøre (Entreprise) Svejsn.	6598 5111	+1,50	6598 5111	+1,50

Kode OPB: BI 16

M E K A N I K

Tiderne MEKANIK BX GTI 16 V omfatter:

Fra- og tilkobling af trykfordeler

TID UDTRYK I TIMER OG HUNDREDEDEL TIME

TEKST	KOMPLETTE REPARATIONER		SUPPLERENDE REPARATIONER	
	Kode	Tid	Kode	Tid
MOTOR-GEARKASSE			Forbro afmonteret	
MOTOR-GEARKASSE inkl. kontrol af motor/gearkasse-olieniveau, justering af koblingsfrigang og udluftning af kølesystem Af-påmontering	0101 0210	7,80	0101 0240	1,40
+ Suppl.: - Pakdåser i differentialehus	Udskift. 0922 0911	+0,20		
MOTOR-GEARKASSE GEARKASSE	Adskillelse-samling Af-påmontering	0960 0210	7,30	0101 0820 1,70
MOTOR			Motor-gearkasse afmonteret	
NED. MOTOROPHÆNG inkl. af-påmontering af generator	Udskift. 0771 0910	2,90	0771 0920	2,20
MOTOR (Motor-gearkasse frakoblet)	Udskift. 0102 0910	14,70	0102 0920	6,90
			0102 0960	5,20
MOTOR (Motor-gearkasse frakoblet) KRUMTAPHUS (Motor-gearkasse frakoblet)	Hovedeftersyn Udskift.		0102 0360	14,90
			0104 0960	12,80
+ Suppl.: - Topstykke - Nøgent topstykke	Hovedeftersyn Udskift.		0202 0361	+6,90
			0202 0961	+7,30



TID UDTRYKT I TIMER OG HUNDREDEDEL TIME

TEKST	KOMPLETTE REPARATIONER		SUPPLERENDE REPARATIONER	
	Kode	Tid	Kode	Tid
PLEJLSTANG/KRUMTAPSÆT				
<u>ARBEJDSOPERATIONER på vogn</u>			MOTOR-GEARKASSE afmonteret	
BØSNING	Udskift. 0121 0910	8,10	0121 0920	2,50
BAGESTE PAKDÅSE inkl evt. udskift. af kobling	Udskift. 0124 0910	8,70	0124 0920	3,10
SVINGHJUL	Udskift. 0130 0910	8,40	0130 0920	2,80
STEMPLER - FORINGER - AKSLER	Udskift. 0128 0910	15,90	0128 0920	10,00
STEMPELRINGE	Udskift. 0129 0910	15,50	0129 0920	9,60
CYLINDERPAKNINGER	Udskift. 0191 0910	14,70	0191 0920	8,80
ARBEJDSOPERATIONER der kræver afmontering, frakobling, tilkobling, montering af motor-gearkasse.			MOTOR afmonteret	
KRUMTAP (Motor-gearkasse frakoblet)	Udskift.		0120 0960	6,90
LEJEPANDER på PLEJLSTÆNGER (Motor-gearks. frakoblet)	Udskift.		0126 0960	3,30
<u>VENTILSTYRING</u>			MOTOR-GEARKASSE afmonteret	
			MOTOR afmonteret	
FORRESTE PAKDÅSE KNASTAKSEL (1) (ventilside)	Udskift. 0170 0910	3,90	0170 0920	1,70
FORRESTE PAKDÅSER KNASTAKSLER (2)	Udskift. 0173 0910	4,20	0173 0920	2,00
PAKDÅSE PÅ KRUMTAP	Udskift. 0123 0910	4,20	0123 0920	1,90
HOLDER	Udskift. 0115 0910	4,40	0115 0920	2,20
TAKTHJUL PÅ KRUMTAP	Udskift. 0135 0910	3,80	0135 0920	1,60
+ Suppl.: pakedåse på krumtap	Udskift. 0123 0911	+0,40	0123 0921	+0,30
KNASTAKSEL (2) inkl. olieskift og udskift. af oliefilter	Udskift. 0164 0910	7,00	0164 0920	3,20
KNASTAKSELHJUL (1)	Udskift. 0167 0910	3,80	0167 0920	1,60
KNASTAKSELHJUL (2)	Udskift. 0168 0910	4,00	0168 0920	1,80
TANDREM	Udskift. 0182 0910	3,60	0182 0920	1,40
+ Suppl.:				
- Remstrammer (1)	Udskift. 0183 0911	+0,10	0183 0921	+0,10
- Remstrammere (2)	Udskift. 0184 0911	+0,20	0184 0921	+0,20
REMSTRAMMER (1)	Udskift. 0183 0910	3,70	0183 0920	1,50
REMSTRAMMERE (2)	Udskift. 0184 0910	3,80	0184 0920	1,60
INDERSTE KRUMTAPHUS (mod topstykke)	Udskift. 0562 0910	3,90	0562 0920	1,70
KRUMTAPHUS I KRUMTAPSIDE	Udskift. 0165 0910	3,80	0165 0920	1,60
UDV. KRUMTAPHUS	Udskift. 0162 0910	1,10	0162 0920	0,30
<u>SMØRING</u>			MOTOR-GEARKASSE afmonteret	
			MOTOR afmonteret	
BUNDKAR	Udskift. 0108 0910	2,90	0108 0920	2,00
PAKNING TIL BUNDKAR	Udskift. 0109 0910	3,00	0109 0920	2,10
KRUMTAPHUSUDLUFTNINGSRØR	Udskift. 0141 0910	0,80	0141 0920	0,40
+ Suppl.: pr. ekstra rør	Udskift. 0141 0911	+0,10		
KRUMTAPHUSUDLUFTNING	Udskift. 0142 0910	0,80	0142 0920	0,40
OLIETRYKSKONTAKT	Udskift. 0144 0910	1,20	0144 0920	0,50
MANOMETERSONDE	Udskift. 0199 0910	1,30	0199 0920	0,50
OLIEPUMPE	Udskift. 0150 0910	3,20	0150 0920	2,20
OLIEPUMPEDREV	Udskift. 0151 0910	6,70	0151 0920	3,60

TID UDTRYK I TIMER OG HUNDREDEDEL TIME

TEKST	KOMPLETTE REPARATIONER		SUPPLERENDE REPARATIONER	
	Kode	Tid	Kode	Tid
TOPSTYKKE				
VENTILDÆKSEL og PAKNING	Udskift.	0205 0910	0,90	0205 0920 0,70
PAKNING til VENTILDÆKSEL	Udskift.	0208 0910	0,90	0208 0920 0,70
Arbejdsoperationer der omfatter olieskift, udskift. af oliefilter, kontrol af topstykkets planhed og af cylinderfremspring, udluftning af kølesystemet.				
TOPPAKNING	Udskift.	0230 0910	9,00	0230 0920 4,20
TOPSTYKKE	Hovedeftersyn	0202 0310	15,90	0202 0320 11,10
(topstykke afmonteret)		0202 0350	6,90	
NØGENT TOPSTYKKE	Udskift.	0235 0910	16,30	0235 0920 11,40
(topstykke afmonteret)		0235 0950	7,30	
+ Suppl.:				
- Vandpumpe	Udskift.	0530 0911	+1,00	0530 0921 +0,40
- Termostat inkl. kontrol	Udskift.	0545 0911	+0,60	0545 0921 +0,20
PAKDÅSE KNASTAKSEL (1) (ventilside)	Udskift.	0170 0910	3,90	0170 0920 1,70
PAKDÅSER KNASTAKSEL (2) (ventilside)	Udskift.	0173 0910	4,20	0173 0920 2,00
PAKDÅSE KNASTAKSEL (1) (HT-pumpe side)	Udskift.	0171 0910	0,70	0171 0920 0,30
PAKDÅSE KNASTAKSEL (1) (ventilside)	Udskift.	0172 0910	1,10	0172 0920 0,60
UDSTØDNING				
MANIFOLD	Udskift.	0401 0910	3,00	0401 0920 0,70
PAKNINGER til MANIFOLD	Udskift.	0450 0910	3,00	0450 0920 0,70
KØLESYSTEM				
KØLER	Udskift.	0505 0910	1,60	0505 0920 0,10
(afmonteret)		0505 0950	+0,10	
SLANGE	Udskift.	0510 0910	0,70	0510 0920 0,30
+ Suppl.: pr. ekstra slange		0510 0911	+0,20	0510 0921 +0,10
VANDPUMPE og PAKNING	Udskift.	0530 0910	4,60	0530 0920 1,80
VENTILATOR	Udskift.	0541 0910	0,60	0541 0920 0,10
VENTILATORHOLDER	Udskift.	0534 0910	0,70	0534 0920 0,20
VENTILATORMOTOR og HOLDER	Udskift.	0549 0910	0,70	0549 0920 0,20
TERMOSTAT, HUS, DÆKSEL og PAKNING	Udskift.	0545 0910	0,80	0545 0920 0,20
TEMPERATURFØLER	Udskift.	0546 0910	0,50	0646 0920 0,10
EKSPANSIONSBEHOLDER	Udskift.	0512 0910	1,00	0512 0920 0,20
HOLDER til ekspansionsbeholder	Udskift.	0514 0910	0,60	0514 0920 0,20
VANDKAMMER og PAKNING (på topstykke)	Udskift.	0529 0910	2,10	0529 0920 0,60
RØR fra VANDKAMMER TOPSTYKKE til VARMETILSLUTNING ØV.	Udskift.	0566 0910	0,70	0566 0920 0,20
RØR fra VANDKAMMER KRUMTAP til NED.				
VANDKAMMER TOPSTYKKE	Udskift.	0566 0970	0,90	0566 0980 0,30
TÆNDING				
STRØMFORDELERDÆKSEL	Udskift.	0602 0910	0,40	0602 0920 0,20
ROTOR	Udskift.	0604 0910	0,60	0604 0920 0,30
ROTORDREV (rotor holder)	Udskift.	0644 0910	0,90	0644 0920 0,50
+ Suppl.: pakedåse på knastaksel		0172 0911	+0,20	0172 0921 +0,10
TÆNDSPOLE inkl. kontrol	Udskift.	0620 0910	0,40	0620 0920 0,20
TÆNDRØR	Udskift.	0625 0910	0,60	0625 0920 0,50
HOLDER til regneenhed	Udskift.	1614 0910	0,70	1614 0920 0,60
REGNEENHED (MOTRONIC)	Udskift.	1612 0920	0,50	1612 0920 0,40
FØLER FOR TÆNDING	Udskift.	0642 0910	0,40	0642 0920 0,20
TÆNDKABELSET	Udskift.	0622 0910	0,50	0622 0920 0,40



TID UDTRYKT I TIMER OG HUNDREDEDEL TIME

TEKST	KOMPLETTE REPARATIONER		SUPPLERENDE REPARATIONER	
	Kode	Tid	Kode	Tid
KOBLING			MOTOR-GEARKASSE afmonteret	
KABEL inkl. justering af frigang	Udskift. 0803 0910	0,70	0803 0920	0,20
KOBLINGSPEDAL inkl. justering af frigang	Udskift. 4217 0910	1,60	4217 0920	0,50
ARM TIL KOBLINGSBETJENING inkl. justering af frigang	Udskift. 4263 0910	0,80	4263 0920	0,30
KOBLING Excl. kontrol af trykfod				
inkl. evt. udskift. af trykleje og gaffel (gearkasse afmonteret)	Hovedeftersyn 0806 0310	7,80	0806 0320	2,20
NAV (gearkasse afmonteret)	Udskift. 0806 0360	0,50		
	Udskift. 0804 0910	7,70	0806 0920	2,10
	Udskift. 0804 0960	0,40		
TRYKFOD (gearkasse afmonteret)	Udskift. 0805 0910	7,70	0805 0920	2,10
	0805 0960	0,40		
+ Suppl.:				
- Koblingstrykleje	Udskift. 0808 0911	+0,10		
- Svinghjul	Udskift. 0130 0911	+0,30		
- Bøsning for koblingstrykleje inkl. evt. udskift. af koblingstrykleje	Udskift. 0807 0910	+0,30		
- Trykfod	Kontrol 0806 0511	+0,30		
- Bøsning	Udskift. 0121 0911	+0,20		
BØSNING FOR KOBLINGSTRYKLEJE inkl. udskift. af koblingstrykleje (gearkasse afmonteret)	Udskift. 0807 0910	7,60	0807 0920	2,00
	0807 0960	0,30		
KOBLINGSTRYKLEJE (gearkasse afmonteret)	Udskift. 0808 0910	7,40	0808 0920	1,80
	0808 0960	0,10		
KOBLINGSGAFFEL inkl. udskift. af koblingstrykleje (gearkasse afmonteret)	Udskift. 0810 0910	7,50	0810 0920	1,90
	0810 0960	0,20		
GEARKASSE			GEARKASSE afmonteret	
GEARKASSE	Af-påmontering 0960 0210	7,30		
	Udskift. 0960 0910	7,60	0960 0950	0,30
	Hovedeftersyn		0960 0350	4,90
+ Suppl.:				
- Bunddæksel	Udskift.		0902 0951	+0,30
- Nav inkl. kontrol af mekanik	Udskift.		0804 0961	+0,60
- Trykfod og nav	Udskift.		0806 0961	+0,30
ELEKTRISK UDSTYR			MOTOR-GEARKASSE afmonteret	
GENERATOR	Af-påmontering 1108 0210	1,10	1108 0220	0,40
	Udskift. 1108 0910	1,10	1108 0920	0,40
(generator afmonteret)	Hovedeftersyn 1108 0350	1,50		
GENERATORREM	Udskift. 1109 0910	0,60	1109 0920	0,20
BESLAG TIL GENERATOR	Udskift. 1110 0910	0,70	1110 0920	0,30
HOLDER TIL GENERATOR	Udskift. 1107 0910	2,90	1107 0920	2,20
SPENDINGREGULATOR (generator afmonteret)	Udskift. 1115 0970	1,50		
STARTER	Af-påmontering 1151 0210	2,10	1151 0220	0,50
	Udskift. 1151 0910	2,10	1151 0920	0,50
(starter afmonteret)	Hovedeftersyn 1151 0350	2,00		
BAG. HOLDER TIL STARTER	Udskift. 1157 0910	1,70	1157 0920	0,30
STARTER-RELÆ (solenoid) (starter afmonteret)	Udskift. 1152 0950	0,50		
STARTERDREV (starter afmonteret)	Udskift. 1158 0950	1,00		
LEDNINGSNET på bageste travers (funktioner E.I.-A.E.I. og flowmeter til regneenhed)	Udskift. 5486 0910	2,10	5486 0920	1,80
RELÆ INJECTION	Udskift. 1680 0910	0,30	1680 0920	0,20
RELÆ BENZINPUMPE	Udskift. 1681 0910	0,30	1681 0920	0,20

Kode OPB: Berline: BD LN
Break: BD BN

M E K A N I K

Tiderne MEKANIK BX DIESEL TURBO omfatter:
fra- og tilkobling af trykfordeler

TID UDTRYKT I TIMER OG HUNDREDEDEL TIME

TEKST	KOMPLETTE REPARATIONER		SUPPLERENDE REPARATIONER	
	Kode	Tid	Kode	Tid
MOTOR-GEARKASSE			FORBRO afmonteret	
MOTOR-GEARKASSE inkl. kontrol af motor og gearkasse- olieniveau, justering af koblingsfrigang, udluftning af kølesystem og brændstofforsyning + Suppl.: pakdåser i differentialehus	Af-påmontering Udskift.	0101 0280 0922 0911	8,90 +0,20	0101 0240 1,40
MOTOR-GEARKASSE	Af-påmontering	0960 0270	7,30	MOTOR-GEARKASSE afmonteret 0101 0880 1,60
MOTOR Arbejdsoperationer , der kræver afmontering, frakobling, tilkobling og montering af motor-gearkasse. Excl. kontrol af indsprøjtningpumpe				MOTOR afmonteret
MOTOR	Udskift.	0102 0970	16,20	0102 0980 5,70
SHORT-BLOCK inkl. efterspænding af topstykke	Hovedeftersyn Udskift.			0102 0380 12,80
MOTORBLOK - 4 STEMPLER	Udskift.			0105 0980 10,70
inkl. efterspænding af topstykke	Udskift.			0139 0980 12,80
MOTOROPHÆNG og ELASTISK OPHÆNG Højre side	Udskift.	0710 0970	1,00	MOTOR-GEARKASSE afmonteret 0710 0920 0,10
Venstre øv. side	Udskift.	0717 0970	0,60	
PLEJLSTANG/KRUMTAPSET Arbejdsoperationer på vogn				
BØSNING	Udskift.	0121 0970	8,10	0121 0980 2,40
PAKDÅSER bag inkl. evt. udskift. af kobling	Udskift.	0124 0970	8,70	0124 0980 3,00
SVINGHJUL	Udskift.	0130 0970	8,40	0130 0980 2,70
STEMPELRINGE inkl. kontrol af ventiltolerance, efterspænding af topstykke, udluftning af brændstofsistem	Udskift.	0129 0970	16,80	0129 0980 8,70
VENTILSTYRING				
PAKDÅSER KNASTAKSEL - Ved drev for HT-pumpe	Udskift.	0171 0970	1,20	0171 0920 0,50
HOLDER	Udskift.	0115 0970	6,40	0115 0920 3,80
KNASTAKSEL inkl. udskift. af oliefilter, kontrol af ventilstyring, ventiltolerance. Excl. kontrol af indsprøjtningpumpe.	Udskift.	0161 0970	4,00	0161 0920 1,50
+ Suppl.: ventiltolerance	Justering	0201 0611	+2,30	0201 0621 +1,50
KNASTAKSELHJUL excl. kontrol af indsprøjtningpumpe	Udskift.	0167 0970	1,60	0167 0920 0,40
+ Suppl.: pakdåse	Udskift.	0169 0911	+0,60	0169 0921 +0,10
tandrem	Udskift.	0182 0911	+0,90	0182 0921 +0,20
TANDREM Excl. kontrol af indsprøjtningpumpe	Udskift.	0182 0970	2,60	0182 0920 0,80
+ Suppl.: Remstrammer	Udskift.	0183 0911	+0,80	0183 0921 +0,20
REMSTRAMMER(E) Excl. kontrol af indsprøjtningpumpe	Udskift.	0183 0970	2,70	0183 0920 0,80
+ Suppl.: til tandrem og remstrammer(e): vandpumpe	Udskift.	0530 0911	+1,00	0530 0921 +0,40
LUKKEPLÅDE(R) FOR (knastakselhjul)	Udskift.	0162 0970	0,90	0162 0920 0,20
KRUMTAPHUS (indsprøjtningpumpe side)	Udskift.	0562 0970	2,70	0562 0920 0,70



TID UDTRYKT I TIMER OG HUNDREDEDEL TIME

TEKST	KOMPLETTE REPARATIONER		SUPPLERENDE REPARATIONER	
	Kode	Tid	Kode	Tid
SMØRING				
FORSYNINGSSLANGE SMØRING TURBO	Udskift. 1696 0910	3,40	1696 0920	0,60
RETURRØR SMØRING TURBO	Udskift. 1697 0910	1,00	1697 0920	0,50
RETURSLANGE FOR SMØRING TURBO	Udskift. 1690 0910	0,70	1690 0920	0,30
TOPSTYKKE Arbejdsoperationer: på vogn, der omfatter olieskift, udskift. af oliefilter, kontrol af topstykkets planhed, af cylinderfremspring, udluftning af køle- og brændstofs-systemer. Efter afprøvning: efter-spænding af topstykke. Excl. kontrol af indsprøjtningsspumpe.				
TOPPAKNING (delvis afmontering af tandrem)	Udskift. 0230 0970	10,60	0230 0980	4,20
+ Suppl.: ventiltolerance	Justering 0201 0611	+2,30	0201 0621	+1,50
NØGENT TOPSTYKKE inkl. justering af ventiltolerance	Udskift. 0235 0970	14,30	0235 0980	8,50
TOPSTYKKE inkl. justering af ventiltolerance (afmonteret)	Hovedeftersyn 0202 0370 0202 0350	15,90 4,90	0202 0380	10,60
UDSTØDNING				
MANIFOLD og PAKNINGER inkl. af-påmontering af turbo	Udskift. 0401 0970	5,00	0401 0980	1,10
PAKNINGER UDSØDNINGSRØR inkl. af-påmontering af turbo	Udskift. 0450 0970	5,00	0450 0980	1,10
FLANGE mellem turbo og for. rør	Udskift. 0418 0910	1,20	0418 0920	0,40
KØLESYSTEM				
KØLER (afmonteret)	Udskift. 0505 0970	1,30	0505 0920	0,20
SLANGE	0505 0950	0,20		
+ Suppl.: pr. ekstra slange	0510 0970	0,70	0510 0920	0,30
VANDPUMPE og PAKNING inkl. grundindstilling af ventiler	0510 0911	+0,20		
PAKNING til VANDPUMPE inkl. grundindstilling af ventiler	Udskift. 0530 0970	4,70	0530 0920	2,20
TEMPERATURFØLER	Udskift. 0528 0970	4,70	0528 0920	2,20
EKSPANSIONSBEHOLDER	Udskift. 0546 0970	0,70	0546 0920	0,10
HOLDER TIL EKSPANSIONSBEHOLDER	Udskift. 0512 0910	1,00		Nul
RØR mellem termostat og dieselforvarmer	Udskift. 0514 0910	0,60		Nul
SLANGE mellem rør og dieselforvarmer	Udskift. 0526 0970	3,90	0526 0980	0,80
SLANGE mellem dieselforvarmer og rør	Udskift. 0568 0910	3,80	0568 0920	0,80
SLANGE mellem ekspansionsbeholder og dieselforvarmer	Udskift. 0569 0910	0,70	0569 0920	0,20
	Udskift. 0570 0910	1,70	0570 0920	0,40

TID UDTRYKT I TIMER OG HUNDREDEDEL TIME

TEKST	KOMPLETTE REPARATIONER		SUPPLERENDE REPARATIONER	
	Kode	Tid	Kode	Tid
<u>KOBLING</u>				
MOTOR-GEARKASSE afmonteret				
KABEL inkl. justering af frigang	Udskift.	0803 0970	0,70	0803 0920 0,20
KOBLINGSPEDAL inkl. justering af frigang	Udskift.	4217 0970	1,60	4217 0920 0,80
ARM TIL KOBLINGSBETJENING				
inkl. justering af frigang	Udskift.	4263 0970	0,80	4263 0920 0,30
KOBLING inkl. evt. udskift. af trykleje og gaffel				
Excl. kontrol af trykfod	Hovedeftersyn	0806 0370	7,80	0806 0380 2,10
NAV excl. kontrol af trykfod	Udskift.	0804 0970	7,70	0804 0980 2,00
TRYKFOD Excl. kontrol	Udskift.	0805 0970	7,70	0805 0980 2,00
+ Suppl.:				
- Bøsning	Udskift.	0121 0911	+0,20	
- Svinghjul	Udskift.	0130 0911	+0,30	
- Bøsning for koblingstrykleje	Udskift.	0807 0911	+0,30	
- Trykfod	Kontrol	0806 0511	+0,30	
BØSNING FOR KOBLINGSTRYKLEJE	Udskift.	0807 0970	7,60	0807 0980 1,90
KOBLINGSTRYKLEJE	Udskift.	0808 0970	7,40	0808 0980 1,70
KOBLINGSGAFFEL inkl. evt. udskift. af koblingstrykleje	Udskift.	0810 0970	7,50	0810 0980 1,80
<u>GEARKASSE</u>				
GEARKASSE afmonteret				
GEARKASSE	Af-påmontering	0960 0270	7,30	
	Udskift.	0960 0970	7,60	0960 0950 0,30
	Hovedeftersyn			0960 0350 4,90
+ Suppl.:				
- Koblingshus	Udskift.	0902 0911	+0,30	
- Nav inkl. kontrol af trykfod	Udskift.	0804 0911	+0,60	
- Trykfod og nav	Udskift.	0806 0911	+0,30	
<u>ELEKTRISK UDSTYR</u>				
MOTOR-GEARKASSE afmonteret				
GENERATOR	Af-påmontering	1108 0270	1,40	1108 0220 0,30
	Udskift.	1108 0970	1,40	1108 0920 0,30
(afmonteret)	Hovedeftersyn	1108 0350	1,50	
GENERATORREM	Udskift.	1109 0970	1,10	1109 0920 0,20
BESLAG TIL GENERATOR	Udskift.	1110 0970	0,90	1110 0920 0,20
HOLDER TIL GENERATOR	Udskift.	1107 0970	1,60	1107 0920 0,30
SPÆNDINGSREGULATOR				
(generator afmonteret) Paris Rhône-Ducellier	Udskift.	1115 0950	0,40	
Mitsubishi	Udskift.	1115 0970	1,50	
STARTER	Af-påmontering	1151 0270	1,50	1151 0280 0,40
	Udskift.	1151 0970	1,50	1151 0980 0,40
(afmonteret)	Hovedeftersyn	1151 0350	2,00	
+ Suppl.: feltdviklinger	Udskift.	1156 0951	+0,50	
STARTER-RELÆ (solenoid) (starter afmonteret)	Udskift.	1152 0950	0,50	
STARTERDREV (starter afmonteret)	Udskift.	1158 0950	1,00	

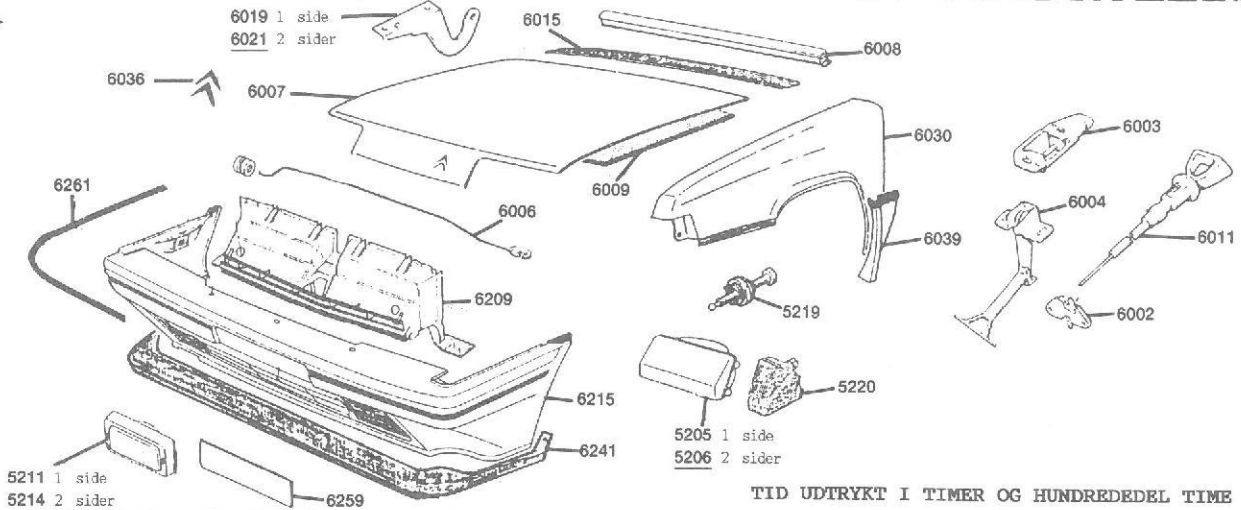


TID UDTRYKT I TIMER OG HUNDREDEDEL TIME

TEKST	KOMPLETTE REPARATIONER		SUPPLERENDE REPARATIONER	
	Kode	Tid	Kode	Tid
HYDRAULISK TRYKKILDE				
HT-PUMPE inkl. rengøring af filtre (afmonteret)	Af-påmontering Udskift. Hovedeftersyn	1307 0270 1307 0970 1307 0350	2,00 2,00 4,00	MOTOR-GEARKASSE afmonteret 1307 0220 0,50 1307 0920 0,50
REM FOR HT-PUMPE	Udskift.	1308 0970	0,80	1308 0920 0,20
KONSOL HT-PUMPE	Udskift.	1361 0970	1,00	1361 0920 0,50
REMHJUL for HT-pumpe på knastaksel	Udskift.	1339 0970	0,90	1339 0920 0,20
HT-REGULATOR inkl. kontrol af Ht-regulator, akkumulator på bæk, rengøring af filtre, samt evt. udskift. af hoved- akkumulator	Af-påmontering Udskift. Hovedeftersyn	1310 0270 1310 0970 1310 0350	2,60 2,60 1,00	1310 0280 0,90 1310 0980 0,90
inkl. kontrol på bæk (afmonteret)				
HOVEDAKKUMULATOR inkl. kontrol af HT-regulator, hovedakkumulator og rengøring af filtre	Udskift.	1311 0910	1,20	1311 0920 0,80
HYDRAULISKE RØR				
SUGESLANGE mellem beholder og HT-pumpe	Udskift.	1305 0970	0,60	MOTOR-GEARKASSE afmonteret 1305 0980 0,20
RETURRØR mellem HT-pumpe og HT-regulator	Udskift.	1309 0970	1,90	1309 0980 0,70
RETURRØR mellem beholder og HT-regulator og forreste enhed	Udskift.	1326 0970	4,00	1326 0980 1,90
LUFTFILFØRSEL				
LUFTFILTER	Udskift.	1401 0970	0,70	MOTOR-GEARKASSE afmonteret 1401 0980 0,30
LUFTFILTERINDSATS	Udskift.	1403 0970	0,40	1403 0920 0,20
OPHÆNG TIL LUFTFILTER	Udskift.	1444 0970	0,50	1444 0980 0,30
INDSUGNINGSRØR mellem returløbsklap og luftfilter	Udskift.	1404 0970	0,30	Nul
INDSUGNINGSMANIFOLD	Udskift.	1431 0970	2,90	1431 0980 0,40
PAKNING INDSUGNINGSMANIFOLD (fælles med udstødning)	Udskift.	1413 0910	4,80	1413 0920 1,10
RETURLØBSKLAP	Udskift.	0599 0910	0,20	Nul
MANCHET fra luftfilter til rør	Udskift.	1474 0910	0,30	1474 0920 0,10
RØR mellem manchete til luftfilter og og indsugningsrør turbo	Udskift.	1454 0910	0,40	Nul
MANCHET mellem rør og indsugningsrør turbo	Udskift.	1456 0910	0,20	Nul
INDSUGNINGSRØR fra rør til turbo	Udskift.	1458 0970	0,40	Nul
RETURRØR fra turbo til intercooler	Udskift.	1472 0910	0,60	Nul
REGULATOR mellem luftfilter og olieudskiller	Udskift.	1692 0910	0,20	1692 0920 0,10
SLANGE mellem regulator og olieudskiller	Udskift.	1450 0910	0,10	Nul
SLANGE mellem regulator og luftfilter	Udskift.	1450 0910	0,10	Nul
INTERCOOLER	Udskift.	1495 0910	0,60	1495 0920 0,40
FIKSERINGSKROGE/BESLAG på topstykke	Udskift.	1689 0910	0,30	1689 0920 0,10
TURBO excl. olieskift, oliepåfyldn. motor Excl. udskift. af oliefilter	Udskift.	1695 0910	4,80	1695 0920 1,00

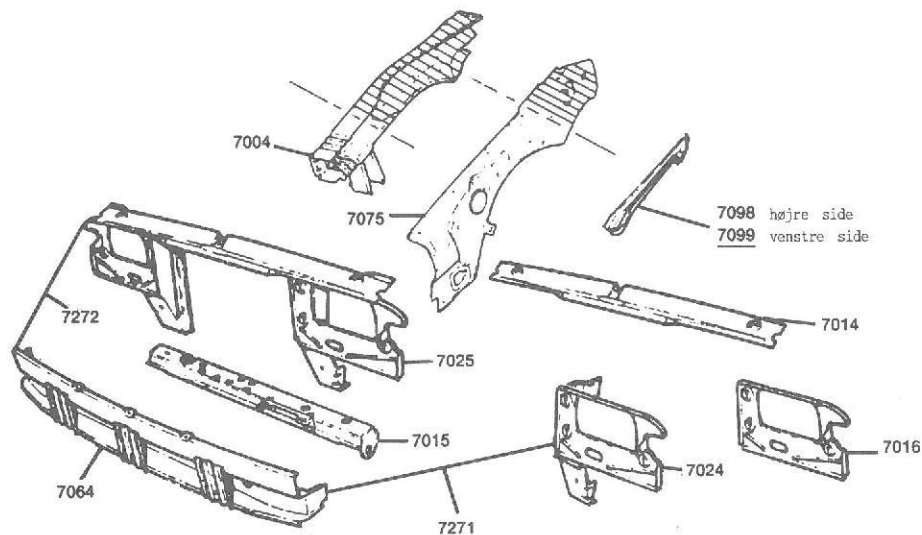
TID UDTRYKT I TIMER OG HUNDREDEDEL TIME

TEKST	KOMPLETTE REPARATIONER		SUPPLERENDE REPARATIONER		
	Kode	Tid	Kode	Tid	
<u>BRENDSSTOFTILFØRSEL</u>			MOTOR-GEARKASSE afmonteret		
DIESELFILTER	Udskift.	1550 0970	0,50	1550 0920	0,20
KOMPLET FILTER inkl. udluftning	Udskift.	1550 0970	0,50	1550 0920	0,20
4 INDSPRØJTNINGSRØR inkl. udluftning	Udskift.	1552 0970	0,90	1552 0920	0,30
INDSPRØJTNINGSPUMPE inkl. udluftning					
excl. kontrol af pumpe	Udskift.	1626 0970	2,20	1626 0920	1,10
PUMPEHJUL Excl. kontrol pumpe	Udskift.	1627 0970	1,50	1627 0920	0,60
+ Suppl.: Indsprøjtningpumpe					
(med dynamisk kontrol)	Kontrol	1626 0611	+0,70		
(med mekanisk værktøj)	Kontrol	1626 0671	+2,00		
1 DYSEHOLDER med dyse inkl. udluftning					
excl. tarering	Udskift.	1629 0970	0,80	1629 0920	0,20
4 DYSEHOLDERE med dyser inkl. udluftning					
excl. tarering	Udskift.	1630 0970	1,10	1630 0920	0,50
1 DYSE inkl. udluftning excl. tarering	Udskift.	1624 0970	1,10	1624 0920	0,40
4 DYSER inkl. udluftning excl. tarering	Udskift.	1620 0970	2,30	1620 0920	1,60
+ Suppl.: 1 dyse (afmonteret)	Kontrol-tarering	1624 0611	+0,20		
4 dyser (afmonteret)	Kontrol-tarering	1620 0611	+0,40		
KONSOL TIL INDSPRØJTNINGSPUMPE					
excl. kontrol pumpe	Udskift.	1623 0970	3,10	1623 0920	2,00
+ Suppl.: indsprøjtningpumpe					
(med dynamisk kontrol)	Kontrol	1626 0611	+0,70		
(med mekanisk værktøj)	Kontrol	1626 0671	+2,00		
DIESELFORVARMER	Udskift.	1650 0970	3,60	1650 0920	0,60
<u>FORBRO</u>				FORBRO afmonteret	
FORBRO inkl. evt. udskift. af 4 bremseklodser					
justering af vognhøjder og udluftning af					
bremser. Excl. justering af lygter og					
for- og bagtøjsgeometri					
Excl. af-påmontering af motor-gearkasse	Udskift.	2010 0910	10,50	2010 0950	3,60
Inkl. af-påmontering af motor-gearkasse	Udskift.	2010 0970	18,50	2010 0940	5,10
<u>STYRETØJ</u>				FORBRO afmonteret	
TRYKREGULATOR	Udskift.	1333 0970	2,30	1333 0940	1,10
<u>KLIMAAANLEG</u>					
KOMPRESSORREM (generator)	Udskift.	4906 0970	1,10	4906 0920	0,30
KONDENSER inkl. freonpåfyldning		4919 0970	2,10	4919 0920	0,90



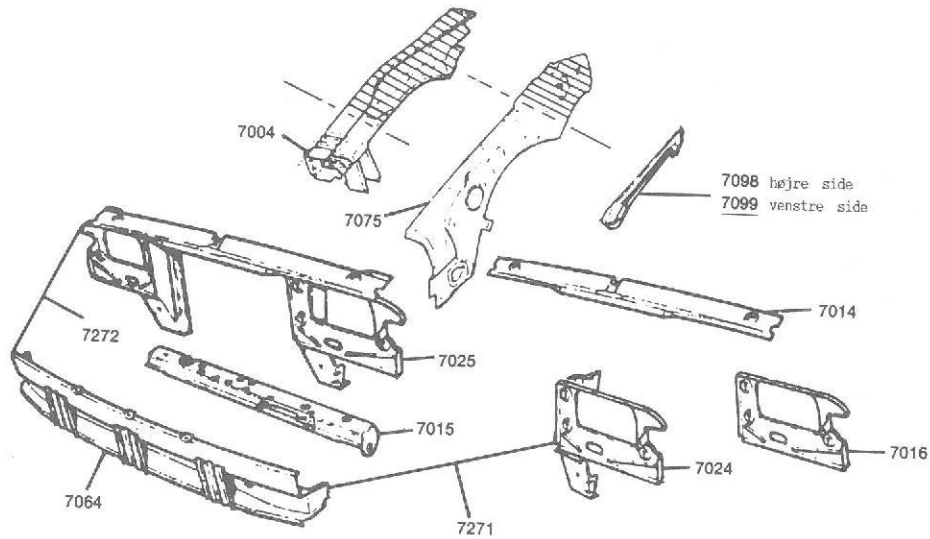
OPERATIONER PÅ GULV

	Kode	Tid		Kode	Tid
FORRESTE KOFANGER					
NUMMERPLADE inkl. numre Udskt.	6259 0910	0,40	FORRESTE LYGTER		
PYNTELISTE Udsift.	6261 0910	0,10	inkl. justering af lygter		
FORRESTE KOFANGER inkl. justering af ekstra lygter			LYGTER 1 side Udsift.	5205 0910	0,50
Demontering-montering	6215 0210	0,60	2 sider Udsift.	5206 0910	0,60
Adskillelse-samling	6215 0750	1,40	AFVISERBLINK Udsift.	5220 0910	0,20
inkl. justering ekstra lygter			LYGTEFATNING Udsift.	5276 0910	0,20
Udsift.	6215 0910	2,00	HOLDER TIL LYGTER Udsift.	5219 0910	0,60
Maling	6215 1110	1,40	EKSTRA LYGTE inkl. justering		
SPOILER Udsift.	6241 0910	0,70	1 side Udsift.	5211 0910	0,50
(kofanger afmonteret)	6241 0950	0,40	2 sider Udsift.	5214 0910	0,60
FORSKÆRM					
GRUPPERINGER inkl. evt. udsift. af lygte(r), ekstra lygte(r), kølergrill, skærmforøgere, incl. justering af lygter og ekstra lygter.					
FORSKÆRM Demontering-montering	6030 0210	1,00	MOTORHJELM - 1 FORSKÆRM		
Adskillelse-samling	6030 0750	0,80	Udsift.	6102 0910	3,30
Udsift.	6030 0910	1,80	(afmonteret)	6102 0950	1,60
Maling	6030 1110	2,40	inkl. kølergrill, skærmforøger	Maling	6102 1110
SKÆRMFORØGERE inkl. demontering-montering af forskærm	6039 0910	1,80	MOTORHJELM - 2 FORSKÆRME		
inkl. maling af bagskærm	6039 1110	2,40	Udsift.	6104 0910	5,10
			(afmonteret)	6104 0950	2,40
			inkl. kølergrill, skærmforøgere	Maling	6104 1110
			KOFANGERE - 1 FORSKÆRM		
			Udsift.	6111 0910	3,90
			(afmonteret)	6111 0950	2,30
			inkl. kølergrill skærmforøger	Maling	6111 1110
			KOFANGERE - 2 FORSKÆRME		
			Udsift.	6112 0910	5,40
			(afmonteret)	6112 0950	3,20
			inkl. kølergrill. skærmforøgere	Maling	6112 1110
			KOFANGER - 1 FORSKÆRM - MOTORHJELM		
			Udsift.	6131 0910	4,80
			(afmonteret)	6131 0950	2,80
			inkl. kølergrill, skærmforøgere	Maling	6131 1110
			KOFANGER - 2 FORSKÆRME - MOTORHJELM		
			Udsift.	6133 0910	6,50
			(afmonteret)	6133 0950	3,60
			inkl. kølergrill, skærmforøgere	Maling	6133 1110
			Karosseritider BX DIESEL TURBO, BX GTI 16 ventiler omfatter: Demontering-montering gennemstrømningsmåler Demontering-montering servostyringsudstyr Fra-tilkobling af ledninger for- og bagdøre Demont.-montering ekstra lygter (BX GTI 16 V) Demont.-montering af ABS-udstyr (BX GTI 16 V)		
LÅS Udsift.	6002 0910	0,30			
LÅSETAP Udsift.	6003 0910	0,20			
SIKKERHEDSKROG Udsift.	6004 0910	0,20			
HJELMHOLDER Udsift.	6006 0910	0,10			
TÆTNINGSLISTE Udsift.	6008 0910	0,20			
LYDISOLERING Udsift.	6009 0910	0,40			
KABEL TIL HJELMÅBNING Udsift.	6011 0910	0,50			
CITROEN-VINKLER Udsift.	6036 0910	0,20			
HÆNGSEL/SLER inkl. maling					
1 side Udsift.	6019 0910	0,60			
2 sider Udsift.	6021 0910	1,10			
LUFTINDTAG					
LUFTINDTAG Demont.-montering	6015 0210	0,30			
Adskillelse-samling	6015 0750	0,20			
Udsift.	6015 0910	0,50			
Maling	6015 1110	0,80			



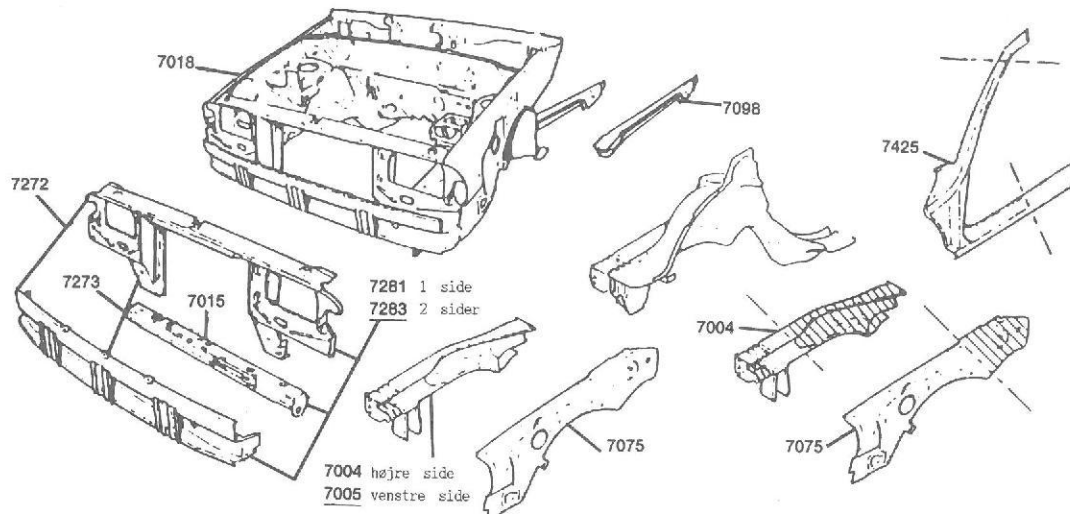
TID UDTRYKT I TIMER OG HUNDREDEDEL TIME

OPERATIONER PÅ GULV excl. adskillelse-samling af demonterede dele inkl. evt. udskift. af lygte(r) afviserblink og justering af lygter					
	Kode	Tid		Kode	Tid
ØVERSTE FRONT TRAVERS Udskift. M/E=2,20 S/F=2,30 + T=2,10	7014 0270	4,50	NEDERSTE TAVERS Udskift. M/E=2,70 S/F=0,60 + T=2,30	7015 0270	3,30
Maling	7014 0910	2,10	Maling	7015 0910	2,30
	7014 1110	0,40		7015 1110	0,40
LYGTE-PLADE Udskift. M/E=1,90 S/F=1,60 + T=2,10	7016 0270	3,50			
Maling	7016 0910	2,10			
	7016 1110	0,40			
HALV FRONT Udskift. M/E=1,90 S/F=2,80 + T=2,50	7024 0270	4,70	+ Suppl.: - Kondenser, fordamper og kompressor excl. freon Fra-tilkobling	4935 0811	+1,20
Maling	7024 0910	2,50	- Freon Påfyldning	4909 4311	+0,80
	7024 1110	0,70	- ABS hydraulikblok inkl. udluftning af bremseser	2509 0211	+1,80
FRONT Udskift. M/E=3,50 S/F=2,90 + T=2,50	7025 0270	6,40	Demontering-montering		
Maling	7025 0910	2,50			
	7025 1110	1,00			
TRAVERS UNDER KOFANGER Udskift. M/E=2,40 S/F=1,50 + T=2,50	7064 0270	3,90	UNDER KARROSSERI		
Maling	7064 0910	2,50	LÆNGDEDRAGER Udskift.		
	7064 1110	0,60	M/E=170 S/E=290 højre	7098 0210	4,60
			M/E=270 S/E=290 venstre	7099 0210	5,60
			+ T =3,70 1 side	7098 0910	3,70
			Maling	7098 1110	1,70
HALV FRONT TRAVERS UNDER KOFANGER Udskift. M/E=2,80 S/F=3,30 + T=4,10	7271 0270	6,10	Supplement: - brændstoftank og ekstra tank Demontering-montering	1595 0211	+1,40
Maling	7271 0910	4,10	- brændstoftank, aftapning og påfyldning	1501 7811	+0,40
	7271 1110	1,20			
FRONT-TRAVERS UNDER KOFANGER Udskift. M/E=3,50 S/F=3,20 + T=4,10	7272 0270	6,70			
Maling	7272 0910	4,10			
	7272 1110	1,50			
+ Supplement: - vange (sektion) Udskift.	7004 0911	+1,80			
- sideplade (sektion) Udskift.	7075 0211	+1,10			
M/E=0,30 S/F=0,80 + T=2,20	7075 0911	+2,20			
Maling	7075 1111	+0,40			
- NED. travers Udskift. M/E=0,30 + T=2,20	7015 0211	+0,30			
	7015 1911	+1,20			
Maling	7015 1111	+0,30			
			Karosseritiderne BX DIESEL TURBO BX GTI 16 VENTILER omfatter: Demont.-montering gennemstrømningsmåler E.I. Demont.-montering servostyringsudstyr Fra-tilkobling af ledninger for- og bagdøre Demont.-montering ekstra lygter (BX GTI 16 V) Demont.-montering ABS-udstyr (BX GTI 16 V)		



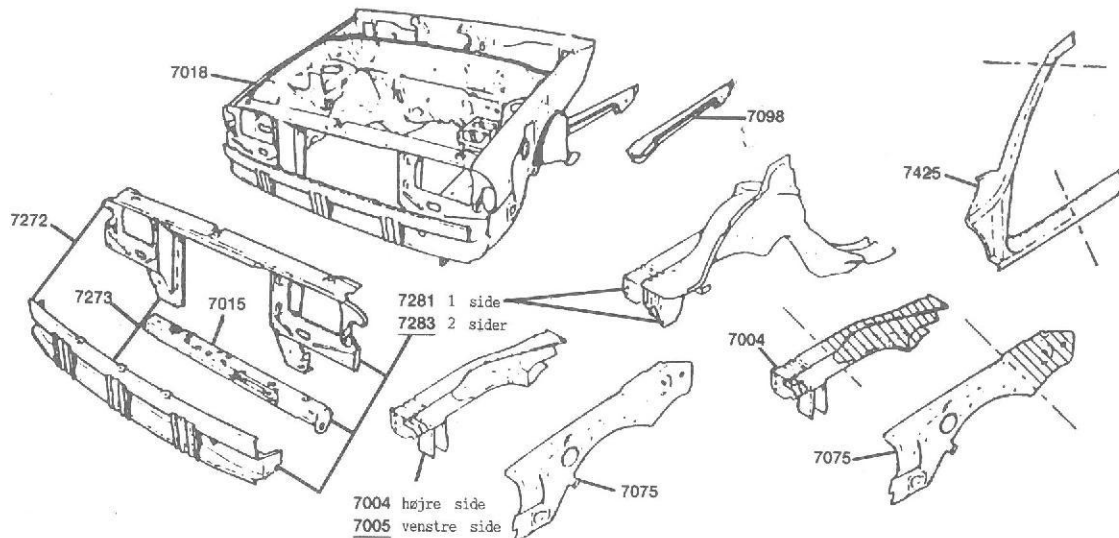
TID UDTRYKT I TIMER OG HUNDREDEDEL TIME

OPERATIONER PÅ GULV							
excl. adskillelse-samling af demonterede dele							
inkl. evt. udskift. af lygte(r) afviserblink og justering af lygter							
		Kode	Tid		Kode	Tid	
ØVERSTE FRONT TRAVERS M/E=2,20 S/F=2,70 + T=2,10	Udskift.	7014 0210	4,90	NEDERSTE TAVERS M/E=2,70 S/F=1,00 + T=2,30	Udskift.	7015 0210	3,70
		7014 0910	2,10			7015 0910	2,30
		7014 1110	0,40			7015 1110	0,40
LYGTE-PLADE M/E=2,60 S/F=2,20 + T=2,10	Udskift.	7016 0210	4,80	Maling			
		7016 0910	2,10				
		7016 1110	0,40				
HALV FRONT M/E=2,60 S/F=3,60 + T=2,50	Udskift.	7024 0210	6,20	+ Suppl. : - Kondenser, fordamp og kompressor excl. freon Fra-tilkobling - Freon Påfyldning - ABS hydraulikblok inkl. udluftning af brems Demontering-montering	Udskift.	4935 0811	+1,20
		7024 0910	2,50			4909 4311	+0,80
		7024 1110	0,70			2509 0211	+1,80
FRONT M/E=4,20 S/F=3,70 + T=2,50	Udskift.	7025 0210	7,90	UNDER KARROSSERI	Udskift.		
		7025 0910	2,50			LÆNGEDRAGER	
		7025 1110	1,00			M/E=170 S/E=290 højre	7098 0210
TRAVERS UNDER KOFANGER M/E=3,10 S/F=1,90 + T=2,50	Udskift.	7064 0210	5,00	M/E=270 S/E=290 venstre	7099 0210	5,60	
		7064 0910	2,50	+ T =3,70 1 side	7098 0910	3,70	
		7064 1110	0,60	Maling	7098 1110	1,70	
HALV FRONT TRAVERS UNDER KOFANGER M/E=3,50 S/F=4,10 + T=4,10	Udskift.	7271 0210	7,60	Supplement: - brændstoftank og ekstra tank Demontering-montering - brændstoftank, aftapning og påfyldning	Udskift.	1595 0211	+1,40
		7271 0910	4,10			1501 7811	+0,40
		7271 1110	1,20				
FRONT-TRAVERS UNDER KOFANGER M/E=4,20 S/F=4,00 + T=4,10	Udskift.	7272 0210	8,20	Karosseritiderne BX DIESEL TURBO BX GTI 16 VENTILER omfatter: Demont.-montering gennemstrømningsmåler E.I. Demont.-montering servostyringsudstyr Fra-tilkobling af ledninger for- og bagdøre Demont.-montering ekstra lygter (BX GTI 16 V) Demont.-montering af ABS-udstyr (BX GTI 16 V)	Udskift.		
		7272 0910	4,10				
		7272 1110	1,50				
+ Supplement: - vange (sektion) - sideplade (sektion) M/E=0,30 S/F=0,80 + T=2,20	Udskift.	7004 0911	+1,80	Maling			
		7075 0211	+1,10				
		7075 0911	+2,20				
- NED. travers M/E=0,30 + T=2,20	Udskift.	7015 0211	+0,30	Maling			
		7015 1911	+1,20				
		7015 1111	+0,30				



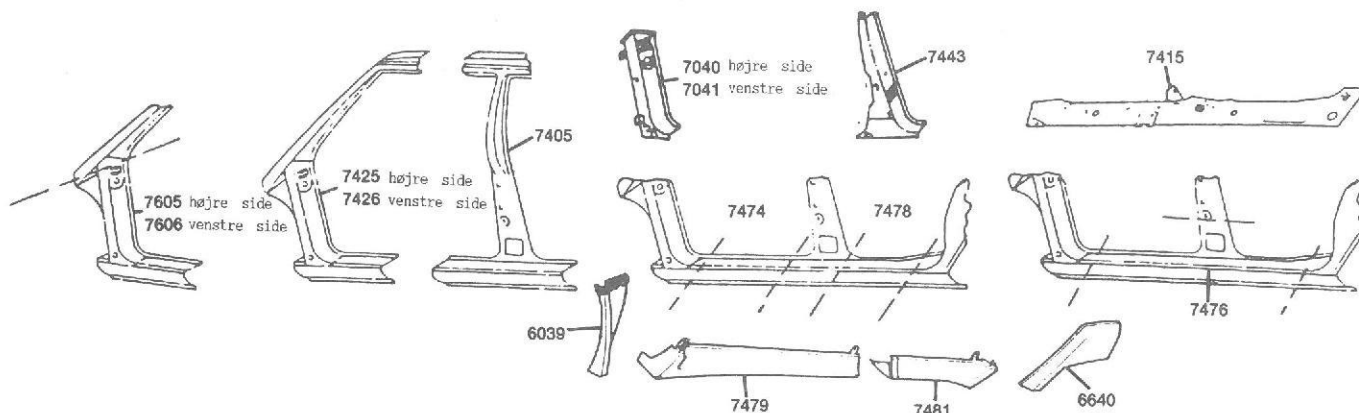
TID UDTRYK I TIMER OG HUNDREDEDEL TIME

OPERATIONER PÅ BÆNK					
excl. opstilling i rettebænk - Excl. adskillelse-samling af afmonterede dele					
excl. kontrol af for-bagtojsgeometri - excl. justering af sporing og lygter					
	Kode	Tid		Kode	Tid
NEDERSTE TRAVERS Udskift.			FORR. KARROSSERIDEL Udskift.		
M/E=21,80 S/F=0,60	7015 5270	22,40	inkl. af-påmontering af		
+ TX/B=6,80	7015 4030	6,80	mekaniske dele for/bag		
Maling	7015 1110	0,40	M/E=38,60 S/F=9,40	7018 5270	50,00
			+ TX/B=28,00	7018 4030	28,00
			Maling	7018 1110	6,00
FRONT-TRAVERS under KOFANGERE Udskift.			+ Supplement til FORR. KARROSSERIDEL		
M/E=22,60 S/F=3,00	7272 5270	25,60	- forr. sidepanel Udskift.	7425 4031	+7,00
+ TX/B=8,60	7272 4030	8,60	(sektion)T=7,00	7425 1111	+1,40
Maling	7272 1110	1,50	- længdedrager		
			T=2,70	7098 4031	+2,70
			Maling	7098 1111	+0,30
FRONT-TRAVERS under KOFANGERE Udskift.			+ Supplement til operationer omfattende hjulskærme		
NEDERSTE TRAVERS	7273 5270	26,00	- forrude Udskift.	5901 0911	+2,60
M/E=23,00 S/F=3,00	7273 4030	9,80	- forr. sidepanel Udskift.		
+ TX/B=9,80	7273 1110	1,80	(sektion) inkl. af-påmont. af forrude		
Maling			M/E=1,50 S/F=2,60	7425 5211	+4,10
			+ TX/B=9,20	7425 4071	+9,20
FRONT-TRAVERS under KOFANGERE Udskift.			Maling	7425 1111	+1,40
NED. TRAVERS - 1 HJULSKÆRM			- længdedrager		
M/E=26,40 S/F=5,80 højre	7281 5270	32,20	T=2,70	7098 4031	+2,70
M/E=27,20 S/F=5,30 venstre	7282 5270	32,50	Maling	7098 1111	+0,30
+ TX/B=16,90	7281 4030	16,90			
Maling	7281 1110	2,80	+ Suppl. alle operationer:		
			- Kompressor, fordampner og kondenser Demont.-montering	4935 0211	+1,20
+ Suppl. i modsat side:			- Freon Påfyldning	4909 4311	+0,80
- vange (sektion)T=2,00 Udsk.	7004 4071	+2,00	- Aut. gear udstyr		
- sideplade (sektion) Udskift.			Demont.-montering	1902 0211	+1,00
M/E=0,30 S/F=0,80	7075 5211	+1,10	- ABS udstyr		
+ T=2,20	7075 4031	+2,20	Demont.-montering	2512 0211	+2,00
Maling	7075 1111	+0,40	- Anhængertræk Berline " Break "	6880 0211	+0,90
- Forr. højre vange Udskift.				5214 0211	+0,60
M/E=1,10 S/F=0,90	7004 5211	+2,00	- Lygter Justering	5202 0411	+0,30
+ T=4,30	7004 4031	+4,30	- Ekstra lygter Justering	5214 0411	+0,20
- Forr. venstre vange Udskift.			- For/bagtojsgeometri Kontr.	2002 0511	+1,10
M/E=2,20 S/F=0,90	7005 5211	+3,10	- Sporing for. Justering	2003 0411	+0,30
+ T=5,10	7005 4031	+5,10			
1 side malet	7004 1111	+0,40			
FRONT-TRAVERS under KOFANGERE Udskift.			Karosseritidene BX DIESEL TURBO		
NED. TRAVERS - 2 HJULSKÆRME			BX GTI 16 VENTILER omfatter:		
M/E=30,20 S/F=7,10	7283 5270	37,30	Demont.-montering af gennemstrømningsmåler E.I.		
+ TX/B=23,40	7283 4030	23,40	Demont.-montering af servostyringsudstyr		
Maling	7283 1110	+3,80	Fra-tilkobling ledninger for- og bagdøre		
			Demont.-montering ekstra lygter (BX GTI 16 V)		
			Demont.-montering ABS udstyr (BX GTI 16 V)		



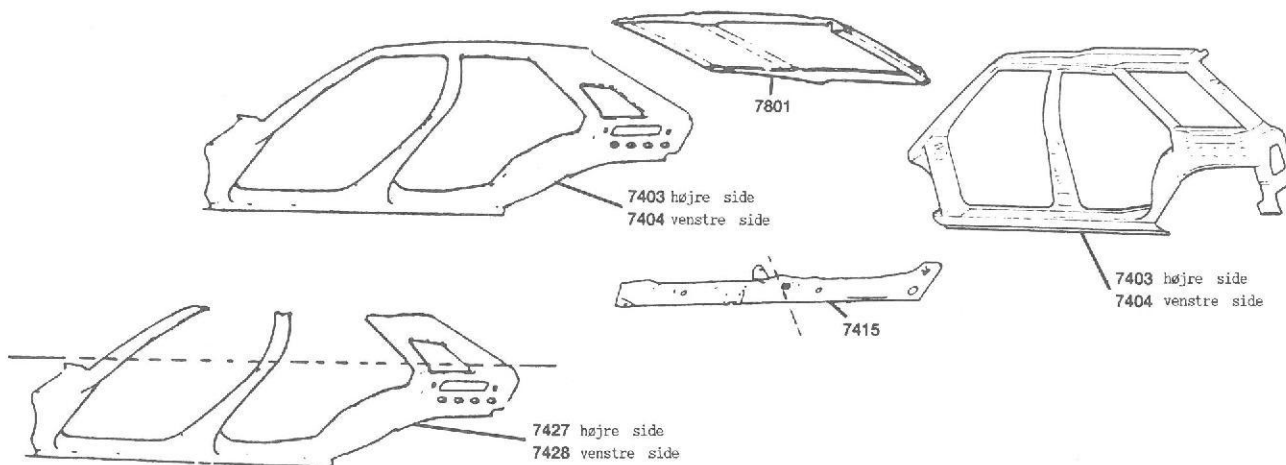
TID UDTRYK I TIMER OG HUNDREDEDEL TIME

OPERATIONER PÅ BÆNK					
excl. opstilling i rettebænk - Excl. adskillelse-samling af afmonterede dele					
excl. kontrol af for-bagtøjsgeometri - excl. justering af sporing og lygter					
		Kode	Tid		
NEDERSTE TRAVERS	Udskift.			FORR. KARROSSERIDEL	Udskift.
M/E=22,30 S/F=0,80		7015 5210	23,10	inkl. af-påmontering af	
+ TX/B=6,80		7015 4030	6,80	mekaniske dele for/bag	
	Maling	7015 1110	0,40	M/E=42,80 S/F=12,20	7018 5210 55,00
				+ TX/B=28,00	7018 4030 28,00
					7018 1110 7,00
				Maling	
FRONT-TRAVERS under KOFANGERE	Udskift.			+ Supplement til FORR.	
M/E=23,80 S/F=3,60		7272 5210	27,40	KARROSSERIDEL	
+ TX/B=8,60		7272 4030	8,60	- forr. sidepanel	Udskift.
	Maling	7272 1110	1,50	(sektion)T=7,00	7425 4031 +7,00
					7425 1111 +1,40
				- længdedrager	
				T=2,70	Udskift. 7098 4031 +2,70
					Maling 7098 1111 +0,30
FRONT-TRAVERS under KOFANGERE	Udskift.			+ Supplement til operationer	
NEDERSTE TRAVERS		7273 5210	28,00	omfattende hjulskærme	
M/E=24,40 S/F=3,60		7273 4030	9,80	- forrude	Udskift. 5901 0911 +2,60
+ TX/B=9,80	Maling	7273 1110	1,80	- forr. sidepanel	Udskift.
				(sektion) inkl. af-påmont.	
				af forrude	
				M/E=1,50 S/F=2,60	7425 5211 +4,10
				+ TX/B=9,20	7425 4071 +9,20
					Maling 7425 1111 +1,40
FRONT-TRAVERS under KOFANGERE	Udskift.			- længdedrager	
NED. TRAVERS - 1 HJULSKÆRM		7281 5210	36,40	T=2,70	Udskift. 7098 4031 +2,70
M/E=28,30 S/F=8,10 højre		7282 5210	38,00		Maling 7098 1111 +0,30
M/E=30,40 S/F=7,60 venstre		7281 4030	16,90		
+ TX/B=16,90	Maling	7281 1110	3,30		
				+ Suppl. alle operationer:	
				- Kompressor, fordampner og	
				kondenser Demont.-montering	4935 0211 +1,20
				- Freon Påfyldning	4909 4311 +0,80
				- Aut. gear udstyr	
				Demontering-montering	1902 0211 +1,00
				- ABS udstyr	
				Demontering-montering	2512 0211 +2,00
				- Anhængertræk	6880 0211 +0,90
				- Lygter Justering	5202 0411 +0,30
				- Ekstra lygter Justering	5214 0411 +0,20
				- For/bagtøjsgeometri Kontr.	2002 0511 +1,10
				- Sporing for. Justering	2003 0411 +0,30
FRONT-TRAVERS under KOFANGERE	Udskift.			Karrosseritiderne BX DIESEL TURBO	
NED. TRAVERS - 2 HJULSKÆRME		7283 5210	44,30	BX GTI 16 VENTILER omfatter:	
M/E=33,60 S/F=10,70		7283 4030	23,40	Demont.-montering af gennemstrømningsmåler E.I.	
+ TX/B=23,40	Maling	7283 1110	+4,80	Demont.-montering af servostyringsudstyr	
				Fra-tilkobling ledninger for- og bagdøre	
				Demont.-montering ekstra lygter (BX GTI 16 V)	
				Demont.-montering ABS udstyr (BX GTI 16 V)	



TID UDTRYKT I TIMER OG HUNDREDEDEL TIME

OPERATIONER PÅ GULV Excl. adskillelse-samling af demonterede dele					
	Kode	Tid		Kode	Tid
SKÆRMFORØGERE (16 vent)			VANGE (sektion u. fordør)		
- forskærm inkl. demont.-mont.			Udskift.		
af forskærm Udskift.	6039 0910	1,80	D.Turbo S/F=1,90	7474 0270	1,90
inkl. maling af forskærm	6039 1110	2,40	16 Vent. S/F=3,10	7474 0210	3,10
- til forr. vange Udskift.	7479 0910	1,80	+ T=6,30	7474 0910	6,30
Maling	7479 1110	0,50	D. Turbo Maling	7474 1110	1,60
- til bag. vange Udskift.	7481 0910	1,60	16 ventiler	7474 1110	2,10
Maling	7481 1110	0,50	+ Supplement		
- bagskærm Udskift.	6640 0910	1,90	- skærmforøger bag. vange		
inkl. maling af bagskærm			Udskift.	7481 0911	+1,10
Maling	6640 1110	3,20	Maling	7481 1111	+0,50
FORDØRSSTOLPE Udskift.			OPERATIONER:		
D. Turbo			inkl. demontering-montering		
M/E=4,80 S/F=2,00 Højre	7040 0270	6,80	af brændstoftank excl.		
M/E=5,40 S/F=2,00 Venstre	7041 0270	7,40	aftapning-påfyldning		
16 Ventiler			VANGE (sektion under bagdør)		
M/E=4,80 S/F=3,20 Højre	7040 0210	8,00	Udskift.		
M/E=5,40 S/F=3,20 Venstre	7041 0210	8,60	D. Turbo M/E=3,00 S/F=1,30	7478 0270	4,30
+ T=3,70 1 side	7040 0910	3,70	16 Vent. M/E=3,00 S/F=2,40	7478 0210	5,40
D. Turbo Maling	7040 1110	0,70	+ T=6,60	7478 0910	6,60
16 V. inkl. skærmforøger	7040 1110	1,20	D. Turbo Maling	7478 1110	1,60
			16 V. inkl. skærmforøger	7478 1110	2,10
			+ Supplement:		
			- skærmforøger forr. vange		
			Udskift.	7479 0911	+1,20
			Maling	7479 1111	+0,50
FORDØRSSTOLPE - FORR.DEL			VANGE (sektion u.for/bagdør)		
SIDEPANEL Udskift.			Udskift.		
D. Turbo			D. Turbo M/E=4,00 S/F=3,00	7476 0270	7,00
M/E=4,80 S/F=2,40 Højre	7605 0270	7,20	16 Vent. M/E=4,00 S/F=5,30	7476 0210	9,30
M/E=5,40 S/F=2,40 Venstre	7606 0270	7,80	+ T=10,60	7476 0910	10,60
16 Ventiler			D. Turbo Maling	7476 1110	2,20
M/E=4,80 S/F=3,20 Højre	7605 0210	8,00	16 V. inkl. skærmforøger	7476 1110	3,20
M/E=5,40 S/F=3,20 Venstre	7606 0210	8,60			
+ T=7,80 1 side	7605 0910	7,80	SIDEPANEL (midterdel)		
D. Turbo Maling	7605 1110	1,20	Udskift.		
16 V. inkl. skærmforøger	7605 1110	1,70	D. Turbo M/E=4,00 S/F=2,80	7405 0270	6,80
			16 Vent. M/E=4,00 S/F=5,10	7405 0210	9,10
			+ T=10,00	7405 0910	10,00
SIDEPANEL FORR. DEL (sektion)			D. Turbo Maling	7405 1110	2,20
Udskift.			16 V. inkl. skærmforøger	7405 1110	3,20
D. Turbo			+ Supplement:		
M/E=5,80 S/F=2,70 Højre	7425 0270	8,50	- inderskærm vange T=1,60		
M/E=6,20 S/F=2,70 Venstre	7426 0270	8,90	Udskift.	7415 0911	+1,60
16 Ventiler			- ledningsnet ABS		
M/E=5,80 S/F=3,90 Højre	7425 0210	9,70	Fra-tilkobling	5487 0811	+0,50
M/E=6,20 S/F=3,90 Venstre	7426 0210	10,10	- Brændstoftank Aftapning	1501 7811	+0,40
+ S/F=3,10 + T=10,20 1 side	7425 0910	13,30			
D. Turbo Maling	7425 1110	1,40			
16 V. inkl. skærmforøger	7425 1110	1,90			
MIDTERSTOLPE Udskift.			Karosseritiderne for BX DIESEL TURBO		
D. Turbo M/E=1,00 S/F=2,10	7443 0270	3,10	og GTI 16 Ventiler omfatter:		
16 Vent. M/E=1,00 S/F=4,60	7443 0210	5,60	Demont.-montering gennemstrømningsmåler E.I.		
+ T=3,90	7443 0910	3,90	Demont.-montering servostyringsudstyr		
D. Turbo Maling	7443 1110	1,40	Fra-tilkobling ledningsbundet for/bagdør		
16 V. inkl. skærmforøger	7443 1110	2,40	Demont.-montering ekstra lygter (BX GTI 16 V)		
			Demont.-montering ABS udstyr (BX GTI 16 V)		

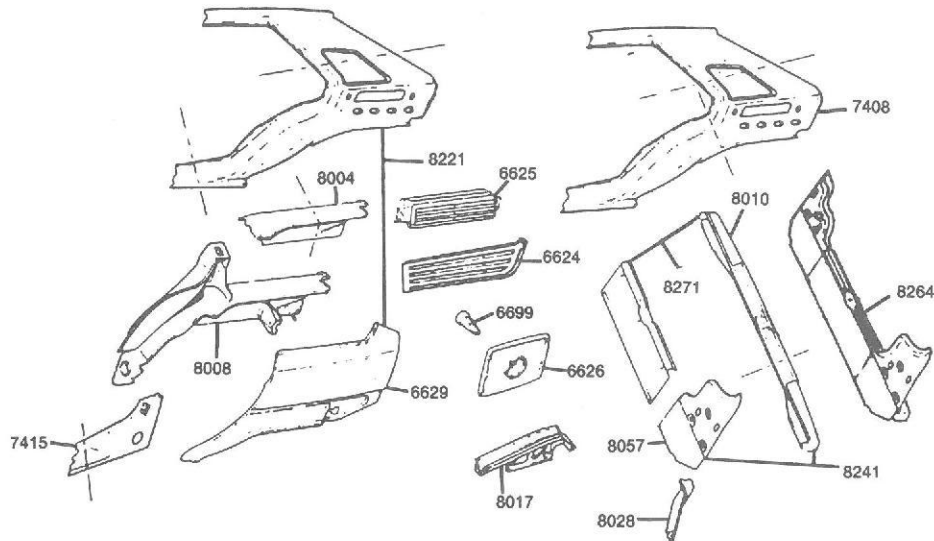


TID UDTRYKT I TIMER OG HUNDREDEDEL TIME

OPERATIONER PÅ BÆNK

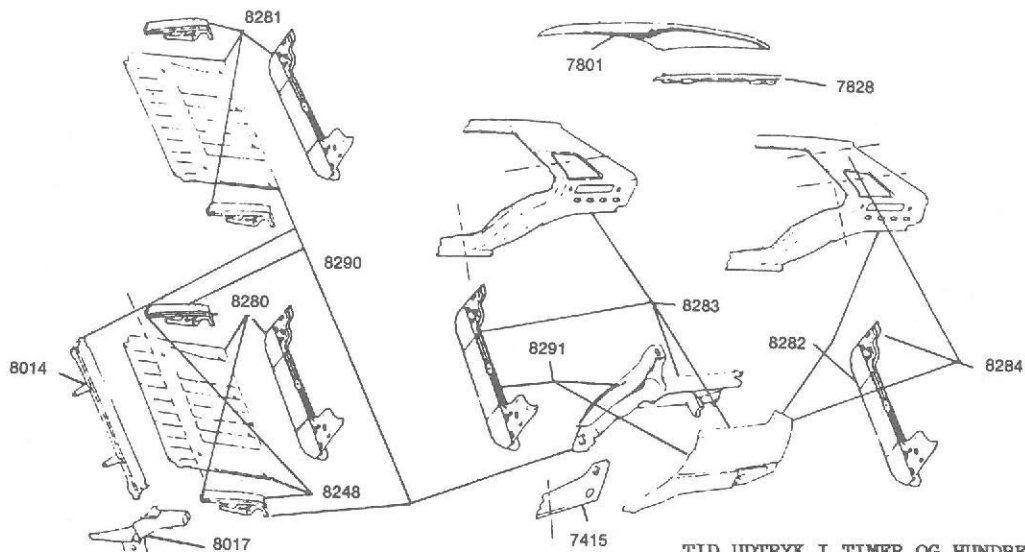
Excl. genopretning af karrosseri - Excl. adskillelse-samling af demonterede dele
Excl. kontrol af for/bagtøjsgeometri - Excl. justering af spring og lygter

	Kode	Tid		Kode	Tid
SIDEPANEL NED. DEL (sektion) omf. fordørsstolpe midterstolpe, bagskærm, demont.-mont. af brændstoftank og ex.tank Excl. demont.-mont. af mekanik for og bag			KOMPLET SIDEPANEL inkl. demontering-montering af brændstoftank og ex. tank inkl.udsk. af inderskærm og demont.-mont. af mekanik for og bag		
Berline Diesel			Berline Diesel Turbo		
M/E=8,30 S/F=6,30 Højre	7427 5270	14,60	M/E=32,10 S/F=12,80 Højre	7403 5280	44,90
M/E=8,80 S/F=6,30 Venstre	7428 5270	15,10	M/E=31,00 S/F=12,80 Venstre	7404 5280	43,80
+ TX/B=19,10 1 side	7427 4030	19,10	+ TX/B=30,50 1 side	7403 4030	30,50
inkl. bagskærm Maling	7427 1110	5,00	inkl. bagskærm Maling	7403 1110	7,00
16 Ventiler			BREAK DIESEL TURBO		
M/E=9,50 S/F=8,80 Højre	7427 5210	18,30	M/E=35,60 S/F=13,70 Højre	7403 5280	49,30
M/E=9,30 S/F=8,80 Venstre	7428 5210	18,10	M/E=33,70 S/F=13,70 Venstre	7404 5280	47,40
+ TX/B=19,10 1 side	7427 4030	19,10	+ TX/B=36,10 1 side	7403 4030	36,10
inkl. skærmforøger vange og bagskærm Maling	7427 1110	6,70	inkl. bagskærm Maling	7403 1110	9,60
KOMPLET SIDEPANEL inkl. demontering-montering af brændstoftank og ex. tank, inkl. udskift. af inderskærm Excl. demont.-mont. af mekanik for og bag			16 Ventiler		
Berline Diesel Turbo			M/E=34,30 S/F=15,30 Højre	7403 5230	49,60
M/E=11,30 S/F=12,80 Højre	7403 5270	24,10	M/E=33,50 S/F=15,30 Venstre	7404 5230	48,80
M/E=11,10 S/F=12,80 Venstre	7404 5270	23,90	+ TX/B=30,50 1 side	7403 4030	30,50
+ TX/B=30,50 1 side	7403 4030	30,50	inkl. skærmforøger vange og bagskærm Maling	7403 1110	8,70
inkl. bagskærm Maling	7403 1110	7,00	+ Supplement:		
BREAK DIESEL TURBO			- inderskærm Udskift.	7415 4031	+1,30
M/E=11,90 S/F=13,70 Højre	7403 5270	25,60	- tag Udskift.		
M/E=11,30 S/F=13,70 Venstre	7404 5270	25,00	Berline S/F=0,60 + T=3,00	7801 5271	+0,60
+ TX/B=36,10 1 side	7403 4030	36,10		7801 4071	+3,00
inkl. bagskærm Maling	7403 1110	9,60		7801 1171	+2,70
16 Ventiler			Break S/F=0,70 + T=5,80	7801 5211	+0,70
M/E=12,50 S/F=15,30 Højre	7403 5210	27,80		7801 4031	+5,80
M/E=12,60 S/F=15,30 Venstre	7404 5210	27,90		7801 1171	+3,00
+ TX/B=30,50 1 side	7403 4030	30,50	- Soltag Demont.-montering	7802 0211	+1,40
inkl. skærmforøger vange og bagskærm Maling	7403 1110	8,70	- Berline anhængertræk "	6880 0211	+0,90
Karrosertiderne BX DIESEL TURBO BX GTI 16 VENTILER omfatter:			- Break "		+0,70
Demontering-montering gennemstrømningsmåler E.I.			- Kondenser, fordamper og kompressor		
Demontering-montering servostyringsudstyr			Demontering-montering	4935 0211	+1,20
Fra-tilkobling ledningsnet for og bagdøre			- Freon Påfyldning	4909 4311	+0,80
Demontering-montering ekstra lygter (BX GTI 16 V)			- Ledningsbundet højttaler		
Demontering-montering ABS udstyr (BX GTI 16 V)			bagest 1 side Demont.-mont.	5453 0811	+0,60
			- Aut. gear Demont.-mont.	1902 0211	+1,00
			- ABS udstyr (D. Turbo) "	2512 0211	+2,00
			- Lygter Justering	5202 0411	+0,30
			- Ekstra lygter Justering	5214 0411	+0,20
			- For/bagtøjsgeometri Kontr.	2002 0511	+1,10
			- Sporing Justering	2003 0411	+0,30
			- Tagbagage Demont.-mont.	7898 0211	+0,20



TID UDTRYK I TIMER OG HUNDREDEDEL TIME

OPERATIONER PÅ GULV					
Excl. adskillelse-samling af demonterede dele					
	Kode	Tid		Kode	Tid
OPERATION: inkl. liste på skærm og skærmforøger			+ Supplement: inkl. udskift. af liste og skærmforøger		
BAGSKÆRM Udskift.			- bagskærm Udskift.		
S/F=2,10	6629 0210	2,10	S/F=1,10	6629 0211	+1,10
+ T=2,90	6629 0910	2,90	+ T=1,90	6629 0911	+1,90
inkl. skærmforøger Maling	6629 1110	3,00	Maling	6629 1111	+2,60
+ Supplement:			- stolpe plade T=1,00 Udsk.	8028 0911	+1,00
- benz.dæksel + rør			- 1 kort vange T=1,90 Udsk.	8018 0911	+1,90
Demontering-montering	6629 0211	+0,30	Maling	8018 1111	+0,30
- Siderudepanel "	6646 0211	+1,00	- bagskærm - sidepanel bag (sektion u. siderudepanel)		
Maling	6646 1111	+0,80	- inkl. demont-mont. bagsmæk		
- Ekstra tank Demont-mont.	1599 0211	+0,40	M/E=0,80 S/F=5,00	8221 0211	+5,80
- Lygteplade - travers under kofanger (sektion) Udskift.			+S/F=1,00 + T=6,40	8221 0911	+7,40
M/E=0,40 S/F=0,20	8241 0211	+0,60	inkl. skærmforøger Maling	8221 1111	+2,80
+ T=2,60	8241 0911	+2,60	- bagskærm - sidepanel bag		
Maling	8241 1111	+1,00	(sektion vange og under siderude inkl. demont-mont. af bagsmæk, bagdør og tank Udskift.)		
- Stolpe panel T=1,00 Udskift.	8028 0911	+1,00	M/E=2,40 S/F=5,90	8221 0271	+7,30
- Sidepanel bag Udskift.			+ S/F=1,00 + T=9,30	8221 0971	+10,30
(sektion under siderudepanel) inkl. demont-mont. af bagsmæk og tank excl. aftapning			inkl. skærmforøger Maling	8221 1171	+3,20
M/E=2,60 S/F=6,80	7408 0211	+9,40	- hjulskærm bag. del Udsk.		
+ S/F=1,00 + T=7,70	7408 0911	+8,70	(sektion) T=1,90	8004 0911	+1,90
inkl. skærmforøger Maling	7408 1111	+1,30	Maling	8004 1111	+0,50
- inderskærm vange T=1,60 Udsk.	7415 0911	+1,60	- komplet hjulskærm Udskift.		
Maling	7415 1111	+1,00	T=1,50	8008 0911	+1,50
			Maling	8008 1111	+0,90
			- Brændstoftank Aftapning	1501 7811	+0,40
			- Ekstra tank Demont-mont.	1599 0211	+0,40
			- Ledningsnet højttaler bag Fra-tilkobling	5453 0811	+0,60
			- Ledningsnet ABS Fra-tilkobling	5487 0811	+0,50
TRAVERS Udskift.	8010 0210	1,70	- Anhængertræk Demont-mont.	6880 0211	+0,90
M/E=0,50 S/F=1,20	8010 0910	3,80	- For/bagtøjsgeometri Kontr.	2002 0411	+1,10
+ T=3,80	8010 1110	0,60			
+ Supplement:					
- Lygteplade Udskift.					
S/F=0,40	8057 0211	+0,40			
+ T=1,80	8057 0911	+1,80			
Maling	8057 1111	+0,30			
TRAVERS under KOFANGER BAGPANEL Udskift.	8271 0210	1,90			
M/E=0,60 S/F=1,30	8271 0910	4,00			
+ T=4,00	8271 1110	1,40			
Maling					
BAGPANEL LYGTEPLADER Udskift.	8264 0210	2,50			
M/E=0,90 S/F=1,60	8264 0910	4,80			
+ T=4,80	8264 1110	2,00			
Maling					

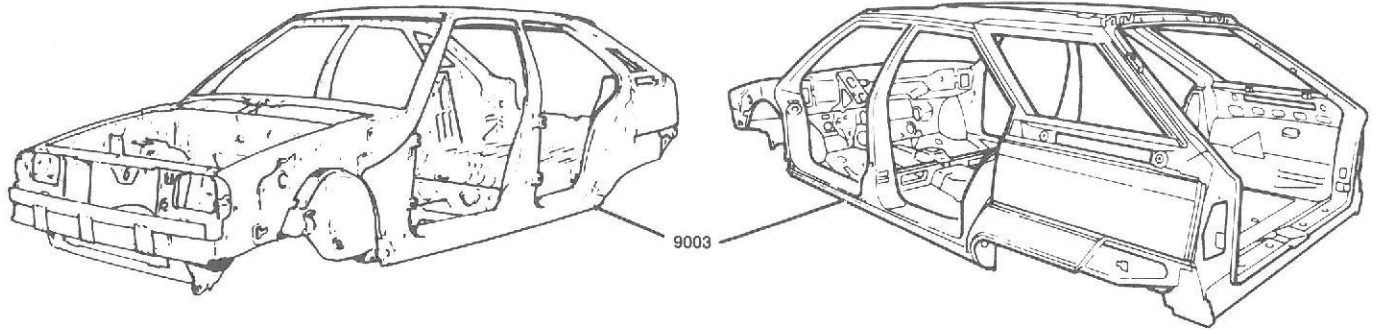


TID UDTRYK I TIMER OG HUNDREDEDEL TIME

OPERATIONER PÅ BÆNK

Excl. genopretning af karrosseri - Excl. adskillelse-samling af demonterede dele
 Excl. kontrol af for- og bagtøjsgeometri - Excl. justering af sporing og lygter

	Kode	Tid		Kode	Tid
BAGPANEL - GULV (sektion) 2 KORTE VANGER Udskift. M/E=7,10 S/F=2,80 + TX/B=13,20	8280 5210 8280 4030 8280 1110	9,90 13,20 3,20	BAGPANEL - 2 BAGSKERME - 2 SIDEPANELER bag (sektion) 2 HJULSKERME - GULV - TRAVERSER - 2 KORTE VANGER inkl. demont-mont. mekanik for og bag inkl. ex. tank Udskift.		
BAGPANEL - GULV 2 KORTE VANGER Udskift. M/E=7,10 S/F=3,00 + TX/B=14,80	8281 5210 8281 4030 8281 1110	10,10 14,80 3,20	M/E=23,10 S/F=12,80 + TX/B=32,90 inkl. skærmforøger Maling	8013 5210 8013 4030 8013 1110	35,90 32,90 11,70
+ Supplement: - travers bagaksel T=0,50 - Ekstra tank Demont-mont. - Brændstoftank, aftapning	8041 4031 1599 0211 1501 7811	+0,50 +0,40 +0,40			
OPERATIONER: omf. demont-mont. af bagsmæk, bagdør fra-tilkobling af ledningsnet bagdør og bagsmæk liste bagskærm og skærmforøger			+ Supplement: - inderskærm vange Udskift. (sektion) T=1,60 Maling - Forstærkning aksel inkl. inderskærm vange (sektion) Udskift. - Bageste travers tag Udsk. Maling - Tag inkl. travers tag Udskift. M/E=0,60 S/F=3,20 + TX/B=4,20 Maling - Ledningsnet højttaler bag Fra-tilkobling - Freon Påfyldning - For/bagtøjsgeometri Kontr. - Sporing Justering - Lygter Justering - Ekstra lygter Justering - Ekstra tank Demont-mont. - Brændstoftank, aftapning - Anhængertræk Demont-mont. - Soltag Demont-mont.		
BAGPANEL - BAGSKÆRM - HJØRNE- BESLAG -HJULSKÆRM bag. Udskift. M/E=8,80 S/F=7,00 + TX/B=18,20	8291 5210 8291 4030 8291 1110	15,80 18,20 6,30	7415 4031 7415 1111	+1,60 +1,00	
BAGPANEL - BAGSKÆRM - HJØRNE- BESLAG bag. (sektion under siderudetolpe) M/E=8,80 S/F=8,10 inkl. skærmforøger Maling	8282 5210 8282 1110	16,90 5,20	8017 4031 8017 1111 7828 4031 7828 1111	+2,40 +1,30 +2,40 +0,60	
BAGPANEL - BAGSKÆRM - HJØRNE- BESLAG - SIDEPANEL bag. (sektion under tag) M/E=8,10 S/F=7,30 + TX/B=19,50 inkl. skærmforøger Maling	8284 5210 8284 4030 8284 1110	15,40 19,50 5,40	7801 5211 7801 4031 7801 1111	+3,80 +4,20 +4,30	
BAGPANEL - BAGSKÆRM - HJØRNE- BESLAG - LYGTEPLADE - SIDE- PANEL bag. (sektion under tag) HJULSKÆRM M/E=8,10 S/F=9,00 + TX/B=21,00 inkl. skærmforøger Maling + Supplement: 2. skærm S/F=1,50 + T=1,90 inkl. skærmforøger Maling - Gulv-sektion 2 korte vanger Udskift. + T=3,30 Maling	8283 5210 8283 4030 8283 1110 6629 5211 6629 4031 6629 1111 8248 4031 8248 1111	17,10 21,00 6,30 +1,50 +1,90 +2,60 +3,30 +1,50	5453 0811 4909 4311 2002 0511 2003 0411 5202 0411 5214 0411 1599 0211 1501 7811 6880 0211 7802 0211	+0,60 +0,80 +1,10 +0,30 +0,30 +0,30 +0,40 +0,40 +0,90 +1,30	
- Hjulskærm - gulv - 2 korte vanger - travers bagaksel M/E=0,30 S/F=0,30 + T=7,30 Maling	8290 5211 8290 4031 8290 1111	+0,60 +7,30 2,70	Karrosseritiderne BX DIESEL TURBO BX GTI 16 Ventilert omfatter: Demont.-montering gennemstrømningsmåler E.I. Demont.-montering servostyringsudstyr Fra-tilkobling ledningsnet for- og bagdøre Demont.-montering ekstra lygter (BX GTI 16 V) Demont.-montering ABS-udstyr (BX GTI 16 V)		
- Ekstra tank Demont-mont. - Brændstoftank, aftapning	1599 0211 1501 7811	+0,40 +0,40			



TID UDTRYK I TIMER OG HUNDREDEDEL TIME

OPERATIONER	BERLINE		BREAK	
	Kode	Tid	Kode	Tid
AF- OG PÅMONTERING AF MEKANISKE DELE FOR MONTERING AF KARROSSERI PÅ BÆNK				
FORBROSEKTION: omfattende forbro, motor-gearkasse, fortøj, udstødning under karrosseri, brændstoftank og ekstra tank (excl. aftapning), inkl. justering af håndbremse, vognhøjder, udluftning af bremses, excl. justering af lygter og for- og bagtøjsgeometri. Demontering-montering				
Diesel Turbo	2015 0270	20,20	2015 0270	20,20
16 Ventiler	2015 0210	20,20		
BAGBROSEKTION: omfattende bagbro samlet, udstødning under karrosseri, brændstoftank og ekstra tank (excl. aftapning) Inkl. udluftning bremses og justering af vognhøjder. Excl. justering af lygter og for- og bagtøjsgeometri Demontering-montering				
Diesel Turbo	2110 0270	6,50	2110 0270	8,80
16 Ventiler	2110 0210	7,10		
KARROSSERI: samme tekst som FOR- OG BAGBRO				
Diesel Turbo	9003 0270	22,50	9003 0270	23,10
16 Ventiler	9003 0210	23,50		
KARROSSERI (afmonteret)				
Excl. adskillelse-samling af afmonterede dele Udskift.				
Berline D. Turbo M/E=21,90 S/F=21,50	9003 0950	43,40		
Break D. Turbo M/E=25,90 S/F=22,80			9003 0950	48,70
16 Ventiler M/E=27,30 S/F=24,50	9003 0930	51,80		
inkl. skærmforøger og sort finish Maling	9003 1170	16,50	9003 1170	18,90
+ Supplement: Maling	9003 1110	19,10		
- Karrosseri Montering på bæk og kontrol	9003 4031	+4,50	9003 4031	+4,50
- Radio Demontering-montering	5384 0211	+0,30	5384 0211	+0,30
- Lygter Justering	5202 0411	+0,30	5202 0411	+0,30
- Ekstra lygter Justering	5214 0411	+0,20	5214 0411	+0,20
- For- og bagtøjsgeometri Kontrol	2002 0511	+1,10	2002 0511	+1,10
- Sporing for Justering	2003 0411	+0,30	2003 0411	+0,30
- Brændstoftank Aftapning	1501 7811	+0,40	1501 7811	+0,40
- Forrhude Demontering	5901 1311	+0,60	5901 1311	+0,60
- Paneler ved sideruderamme 2 sider Montering	5901 0111	+2,00	5901 0111	+2,00
- Monogram på sideruderamme Demontering	6696 1311	+1,00		
- Ruder og pyntelister ved sideruderamme 2 sider Montering	6696 0111	+0,90		
- Ruder og pyntelister ved sideruderamme 2 sider Demontering	6695 0111	+0,20		
- Anhængertræk Demontering-montering	6880 0211	+0,90	5596 1311	+4,10
- Ledningsnet og bag. højttaler Demontering-montering	5453 0211	+1,20	5596 0111	+2,30
- ABS-udstyr (D. Turbo) Demontering-montering	2512 0211	+2,00	6880 0211	+0,70
- Aut. gear udstyr (D. Turbo) Demontering-montering	1902 0211	+1,00	5453 0211	+1,20
- Kondenser, fordampere og kompressor Demontering-montering	4935 0211	+1,20	2512 0211	+2,00
- Freon Påfyldning	4909 4311	+0,30	1902 0211	+1,00
- Soltag Demontering-montering	7802 0211	+1,30	4935 0211	+1,20
			4909 4311	+0,80
KARROSSERITIDERNE BX DIESEL TURBO				
Demontering-montering BX GTI 16 Ventiler omfatter:				
Demontering-montering gennemstrømningsmåler E.I.				
Fra-tilkobling udstyr servostyring				
Demontering-montering ledningsnet for- og bagdøre				
Demontering-montering ekstra lygter (BX GTI 16 V)				
Demontering-montering ABS-udstyr (BX GTI 16 V)				

TID UDTRYK I TIMER OG HUNDREDEDEL TIME

MODEL-ÅR				Km	20 000	40 000	60 000	80 000	100 000	120 000	140 000
Benzin	87	88	89	Code	9562 0000	9566 0000	9569 0000	9573 0000	9575 0000	9579 0000	9582 0000
BX 14	x	x	x	}	1.30	1.60	1.60	1.60	1.30	1.90	1.30
BX 15		x	x		0.90	1.30	1.30	1.30	0.90	1.60	0.90
BX 16/19	x	x	x		1.10	1.50	1.50	1.90	1.10	1.80	1.10
BX GTI	x	x	x	}							
BX GTI 16		x	x								

MODEL-ÅR				Km	22 500	45 000	67 500	90 000	112 500	135 000	
Diesel	87	88	89	Code	9563 0000	9567 0000	9570 0000	9574 0000	9578 0000	9581 0000	
BX	x	x			0.80	1.10	1.10	1.10	0.80	1.40	
				Km	20 000	40 000	60 000	80 000	100 000	120 000	140 000
				Code	9562 000	9566 0000	9569 0000	9573 0000	9575 0000	9579 0000	9582 0000
BX/BX turbo		x	x		0.80	1.10	1.10	1.10	0.80	1.40	1.10

TID UDTRYKT I TIMER OG HUNDREDEDEL TIME

TEKST				KOMPLETTE REPARATIONER		TEKST				KOMPLETTE REPARATIONER			
RADIO				Kode	Tid	ANHÆNGERTREK				Kode	Tid		
RADIO: (med el. uden kassette)						ANHÆNGERTREK							
	Montering	5384	0110	0,50	ANHÆNGERTREK								
(med kodning)	Montering	5384	0170	0,90	(1 el 2 stik) Berline				6880	0110	1,80		
+ Suppl.:					Break-varevogn				6880	0110	1,50		
- Ledningsnet for og					+ Suppl.:								
2 diskant-højttalere	Montering	5512	0111	+0,60	- kit 2. ventilator Monter.				0596	0111	+1,20		
- Ledningsnet bag og					BAKSPJEL								
2 højttalere bag	Montering	5512	0111	+1,90	BAKSPEJL Højre side				6350	0110	0,50		
- Udtagelig box	Montering	5385	0111	+0,80									
- Forstærker og/el													
equalizer	Montering	5513	0111	+1,00									
- Højttaler fordør													
1 side	Montering	5378	0111	+0,10									
BILER UDEN RADIO				TAGBAGAGEBÆRER									
RADIO, HØJTALERE, ANTENNE og ANTENNEKABEL inkl. støjdæmper				5514	0110	2,80	TAGBAGAGEBÆRER (1)				7898	0110	0,20
+ Suppl.:					BETREK								
- Ledningsnet bag +					STIL "PULL AUTO" 2 forsæder								
2 højttalere bag	Montering	5512	0111	+1,90	Montering				5525	0110	0,40		
- Højttalere (2)					- Bagsæde				5526	0110	0,40		
bag	Montering	5512	0171	2,10	STIL "ARIA-CAMEL" Kompl.sæt				5527	0110	1,60		
TAGANTENNE	Montering	5382	0110	0,80	ALBUESTØTTE KORTLOMME MIDT				5548	0110	0,50		
- til forhøjet tag ambul.													
STØJDÆMPER	Montering	5502	0110	0,30									
BELYSNING				DIV. PYNTELISTER/ -KAPSLER									
DOBBELT LYGTER	Montering	5207	0110	2,30	PYNTEKAPSLER (4)				2213	0110	0,20		
TÅGELYGTER	Montering	5210	0110	1,30	SIDELISTER (påkløb) pr. sæt								
FJERNPROJEKTØR	Montering	5213	0110	2,40	SELVKLÆB. SIDELISTER								
KORTLÆSELAMPE	Montering	5153	0110	0,80	REFLEKSPLADE								
LYS UNDER HJELM	Montering	5274	0110	0,50	KOFANGERHORN								
SIKKERHED				SKÆRMFORØGERE for/bag									
ALARM ACT 315/330				5537	0110	5,40	REFLEKSPLADE						
	Montering				KOFANGERHORN								
ACT 320/332	Montering	5538	0111	+0,80	-								
ALARM ACT 319/331	Montering	5537	0170	6,70	STÆNKSKÆRM								
+ Suppl.: Interface	Montering	5539	0111	+0,50	-								
ACT 318/332					SKÆRMFORØGERE for/bag								
ALARM					Maling								
ACT 320/334	Montering	5538	0110	1,10	SOLSKÆRM BAGRUDE								
RUDE (1)	Mærkning	5902	4910		DØRSPOILER (sæt)								
+ Suppl.: pr. ekstra rude					med skruebeslag								
FARTGREB (2 el 3)	Montering	7839	0110	1,30	HÆKSPOILER								
ELEKTRISK UDSTYR				GTT-stil									
KOMPRESSORHORN				5312	0110	1,30	Maling				6829	1170	0,70
ØKONOMETER "SATO" (benzin)				5543	0110	2,40	"Performance"-kit kompl.						
SPORTSINSTRUMENTERING							Montering				5531	0110	6,80
Benzin				5529	0110	2,50	Maling				5531	1110	3,00
Diesel				5529	0110	2,50	KIT-DELE/UDSTYR						
EL-RUDE 1 dør				5535	0110	3,30	SKØRTER (skærme, vanger og spoiler)						
+ Suppl.: pr. ekstra dør						+2,50	Montering				5532	0170	4,10
VINDUESVISKER				SPOILER									
VISKER-VASKER BAG				5542	0110	4,80	Maling				6241	0110	2,90
							Maling				6241	1110	2,00
							HÆKSPOILER				6829	0170	0,80
							SPORTS-KIT KOMPL.				5531	0170	7,30
							Maling				5531	1170	8,10
							+ Suppl.:						
							Orig.sidelister Afmontering				6485	1311	+0,40
							AFTAGELIG SKÆRM (soltag)						
							Montering				7802	0110	1,50
				DIVERSE									
				GARDIN el. ADSKILLELSE BAG									
							Montering				5599	0110	1,00
							BAGHYLDE (Entreprise)				9051	0170	1,00
							BESKYTTELSESPLADE under MOTOR						
							Montering				5577	0110	0,80
							MANUEL CHOKER				1698	0110	2,80

